

Ersatzteilkatalog

2009/2010

Constanta 1+2 - Scherkopf Schafschermaschine

Ersatzscherkopf für 18600 und 18627

18601		Schaf-Ersatzscherkopf mit Schermesse			
Positionsnummer	Art. Nr.	ERP-Bezeichnung			Anzahl
3	CR3	Sicherungsscheibe			1
4	CS4	Vorgelege (29/11 Zähne) für Jahr 1/98			1
8	CS8	Haltefeder			1
9	CS9	Zylinderschraube	2		1
14	CS14	Federkopf	1+2		1
15	CS15	Sechskantmutter			1
	CS16	Druckstück	1+2		1
	CS17	Druckstück	Constanta 1+2		2
	CS18	Druckstück	Constanta 2		1
		Sechskantmutter	für Constanta 1+2		1
		Schraube	Kreuzschlitz M4 x 16 für Constanta 1+2		2
		Proberteil	für Constanta 1+2		1
	CS106	Druckbüchse	für Constanta 1+2		1
	CS107	Druckstange	für Constanta 1+2		1
	CS110	Druckstück rechts	f. Constanta 1+2 (in Scherrichtung)		1
	CS111	Druckstück links	für Constanta 1+2 (in Scherrichtung)		1
	CS119	Sechskantmutter	BM 4 (flach) für Constanta 1+2		1
	CS121	Exzenterwelle	für Constanta 1+2		1
	CS122	Scherkopfunterteil	m. Lager u. Kugelpfanne f. Constanta 1+2		1
	CS124	Linsenschraube	M 4 x 55 mit Kreuzschlitz für Constanta 1+2		2

A
 Akku-Enthorner 6
 Akku-Handscheinwerfer 96
 Akku-Schermaschine 32
 Akku-Schermaschine ARCO 32
 Akku-Zahnschleifgerät:
 PREMIUM 109
 ProPig 109
 ALLWEILER Tränkebecken 46
 AMERIKA Hüftfessel 8
 AMMER Weißspritze 97
 Anbaubecken für Wasserfass 46
 AquaGlobe Kugelbeißnippel 111
 Aqualine Wärmepumpe 92
 AQUAMAT Weiddepumpe 64
 ARCO Akku-Schermaschine 32
 ARTISAN PLATINUM Schermaschine 29
 Automatische Eingabespritze 125
 AVALON Schermaschine 32

B
 BABYLAB Tränkebecken 56
 Beatmungspumpe 5
 Beißnippel 110, 111
 WaterSafe 112
 Biegewelle zu Supershear 43
 BIG Brutautomat 130
 BIGCHO Tränkebecken 86
 BIGLAC 25 Tränkebecken 57
 BIGLAC 55 Tränkebecken 59
 BIGLAC 55T Weidetränke 60
 Biglac 90
 BlazerXR - Scherhandstück 41
 BLITZ Viehbetäubungsapparat 118
 Brutautomat 129, 130
 buddex Enthorner 6

C
 CLAM SHELL Schermaschine 35
 Cleano-bac Tränkebecken 61
 Clipmaster Schermaschine 27
 CLIPMASTER 26
 Constanta1 Schermaschine 17, 19, 20
 Constanta2 Schermaschine 18, 19, 20
 Constanta2 - Akkuschermaschine 16
 constanta3 Schermaschine 14
 Constanta3 - Motor Pferdeschermaschine 15
 Constanta3 - Schafschermaschine 13
 cowCam 100
 CowCleaner DUO 10
 CowCleaner Kuhputzmaschine 11

D
 Digitale Hängewaage 96
 Dosierspritze 128
 Drencher 128
 DRENCH-MATIC® HSW 126, 127

E
 E21 Edelstahl-Tränkebecken 43
 EASY DRINKER 116
 EASY PAN Ferkelschale 114
 ECO-MATIC® HSW 123
 Econom II Schermaschine 22, 24
 ECONOM II Schermaschine 21
 Econom PLUS Schermaschine 23
 Edelstahl-Tränkebecken 43
 Eingabespritze 127, 128
 Eingabespritze automatisch 125
 Einhänge-Schwimmerventil 46
 ELECTRO KILL Fliegenvernichter 105
 Enthorner 6, 7
 Enthomersäge 7
 EuroFarm Viertelmelker 94
 EuroFarm Enthorner mit Trafo 6
 EuroFarm LötKolben 6
 EuroFarm Viehbürste 12
 EuroFarm Zapfen-Tränkebecken 43
 Euterhaarentferner PREVENTA 93
 Express Gasenthorner 5

F
 F11 Tränkebecken 49
 F60 Tränkebecken 53
 FarmCLIPPER Schermaschine 37
 Favorita II Schermaschine 25
 Feindosierspritze ECO-MATIC® 123
 Ferkelschale
 EASY PAN 114
 Edelstahl 113
 MINI HOPPER PAN 114
 MINI-Piglet 113
 Ferkeltränke 113
 MINITAINER 118
 FERRO-MATIC® HSW 119
 Fliegenvernichter
 ELECTRO KILL 105

HALLEY 2100 104
 HALLEY 2138 102
 HALLEY 2214 103
 Flüssigkeitskontainer MAXITAINER 118
 FlyMaster Stallfliegenfänger 101
 FORSTAL Tränkebecken 49
 FORSTAL 2 Tränkebecken 50
 Forstal F20 Tränkebecken 51
 Forstal F30 Tränkebecken 52
 Frostschutz-Tränkebecken 80, 81, 82, 85
 Futterautomat 116
 Futterautomat für Ferkel 115
 Futterschale MAXI PAN 114
 Futterschale MAXI-HOPPER PAN 115

G
 Gasenthorner 5
 Gas - Schwanzkupiergerät 107
 Geburtshelfer 1, 2
 Geflügeltränke 130
 Geflügeltränke automatisch 130, 131
 Gehörschutz 99
 Getreidemühle 131
 Golden A5 Schermaschine 30
 GROW FEEDER MAXI Futterautomat 116
 Guss-Tränkebecken 44
 Guss-Tränkebecken ND15 47

H
 HALLEY Fliegenvernichter 103, 104
 HALLEY Fliegenvernichter 102
 Hängeschermaschine 38
 Hängewaage digital 96
 HAY CUTTER Heuschneidegerät 98
 Hebegerät für Kühe 3
 Heißschneidegerät ENGEL 107
 HENKE-JECT® TBC HSW 125
 Heuschneidegerät HAY CUTTER 98
 HIKO Steigvorrichtungen 4
 HK-Geburtshelfer 2020 1
 HK-Geburtshelfer 2060 2
 horseCam 100
 HSW DRENCH-MATIC® 126, 127
 HSW ECO-MATIC 123
 HSW ECO-MATIC® 123
 HSW FERRO-MATIC® 119
 HSW HENKE-JECT® TBC 125
 HSW MULTI-MATIC® 122
 HSW ROUX-REVOLVER® 120, 121
 HSW UNI-MATIC® 122
 HSW VET-MATIC® 124
 Hüftfessel für Kühe 8
 HÜMMER Viehstriegel selektrisch 10

I
 IDEAL Tränkebecken 68
 Infrarot-Wärmestrahlergerät 106
 ISOBAC Tränkebecken 87

K
 Kälbermilcherwärmer 12
 Kamera 100
 Kaninchen Tränkeflasche 132
 Kaninchen-Trinkflasche 132
 Kastrationsgerät für Ferkel 106
 Kipptränke 48
 Kipptränke aus Kunststoff 48
 Kipptränke Edelstahl 47
 Kipptränke Edelstahl EuroFarm 92
 Klammer „BRON“ 9
 Klauenschneidscheibe 9
 Kratzbürste 110
 Kugelbeißnippel AquaGlobe 111
 Kuhputzmaschine 10
 Kunststoff Tränkebecken 45
 Kunststoff-Tränkebecken 45, 50
 Kupiergerät 107, 109
 Kupiergerät VINK 108

L
 LAC 55 Tränkebecken 55
 LACABAC Schwimmerventil 67
 LAC Tränkebecken 54
 LAKCHO Tränkebecken 84
 LötKolben 6

M
 max45 Schermaschine 36
 MAXI Brutautomat 129
 MAXI-HOPPER PAN Futterschale 115
 MAXI PAN Futterschale 114
 MAXITAINER 118
 Melkschemel 93
 Milchmessgerät 95
 Milchmessgerät SPEEDSAMPLER 94
 Milchsammelstück 93
 MINI Brutautomat 129
 MINI HOPPER PAN 114

MINI-Piglet Ferkelschale 113
 MINITAINER 118
 Mobile Stallüberwachung 100
 Mod. 20 Tränkebecken 75
 Mod. 130P Tränkebecken 76
 Mod. 500 Tränkebecken 77
 MULTI 220 S Tränkebecken 58
 MULTI-MATIC® HSW 122
 MULTI-TWIN Tränketrog 63

N
 NEON Schermaschine 33
 Netz-Akku-Schermaschine Styling III 34
 Netz-Akku-Schermaschine Styling III 34
 Niederdrucktränkebecken 47
 Nylon-Dosierspritze 128
 Nylon-Dosierspritzen 129

P
 PELTOR Gehörschutz 99
 PORTASOL II Enthorner 7
 PowerPro Ultra 29
 Prebac Tränkebecken 65
 PREBAC Weidetränke 66
 PREMIUM Zahnschleifgerät 109, 110
 PREVENTA Euterhaarentferner 93
 ProPig Zahnschleifgerät 109

Q
 Quartersmilker 94

R
 REX Schermaschine 35
 Rinder- und Pferdeschermaschine 26
 Rohrventil-Tränkebecken 44
 ROUX-REVOLVER® HSW 120, 121
 Rupfmaschine 132

S
 Schafanlage Supershear 40
 Scherhandstück 41
 Scherhandstück WELLINGTON 39
 Schermaschine
 ARTISAN PLATINUM 29
 AVALON 32
 Clipmaster 27
 Constant2 18
 Constanta1 17, 19, 20
 Constanta2 19
 Constanta3 14
 Econom II 24
 ECONOM II 21
 Econom PLUS 23
 FarmCLIPPER 37
 Favorita II 25
 Golden A5 30
 max45 36
 NEON 33
 PowerPro Ultra 29
 REX 35
 TrimMaster 36
 Schermaschine Constanta2 20
 Schermaschine
 Econom II 22
 SHEARMASTER 28
 Schlagfessel 8
 Schwanzkupiergerät 107, 108
 Schwanzkupiergerät mit Trafo 109
 Schweinekratzbürste 110
 Schwenktrog SUEVIA 79
 Schwimmer-Tränkebecken 45, 46, 57, 59
 Schwimmerventil LACABAC 67
 SECURPART Geburtshelfer 4
 Selbstschussgerät 101
 SHEARMASTER Schermaschine 28
 SHOOF Quartersmilker 94
 Spezial-Kaninchen Tränkeflasche 132
 Sprühnippel 112
 STALCHO Tränkebecken 83
 Stallfliegenfänger 101
 Steigvorrichtungen HIKO 4
 Stiefelreiniger 99
 Styling III Schermaschine 34
 SUEVIA 12P Tränkebecken 74
 SUEVIA 1100 Tränkebecken 73
 SUEVIA Tränkebecken 68, 69, 70, 71, 72, 80, 81, 82
 Supershear Scherhandstück 42
 Supeshear Schafanlage 40

T
 TecNALL Enthornersäge 7
 TEXAS Viehbürste 2
 THERMOLAC 40 88
 THERMOLAC 75 90
 Tiermaschinen-Set CLAM SHELL 35
 TR-5 Futterautomat für Ferkel 115
 trailerCam Überwachungskamera 101

Tränkebecken 46, 50
 75B 91
 ALLWEILER 46
 BABYLAB 56
 BIGCHO 86
 BIGLAC 25 57
 BIGLAC 55 59
 Biglac 90 62
 Cleano-bac 61
 F11 49
 F30 Polycoat 52
 F60 53
 F 130 EL 85
 Forstal F20 51
 ISOBAC 87
 K70 44
 K71 45
 Kunststoff 45
 LAC5 und LAC55 54
 LAC 55 55
 LAKCHO 84
 Mod. 19R 78
 Mod. 20 75
 Mod. 130P 76
 Mod. 500 77
 MULTI 220 S 58
 Prebac 65
 STALCHO 83
 SUEVIA 10P 72
 SUEVIA 12P 74
 SUEVIA 25R 69
 SUEVIA 41 A 80
 SUEVIA 43 A 81
 SUEVIA 46 82
 SUEVIA 115 68
 SUEVIA 370 71
 SUEVIA 1100 73
 SUEVIA 1200 70
 SUEVIA IDEAL 68
 THERMOLAC 40 88
 THERMOLAC 40B 89
 THERMOLAC 75 90

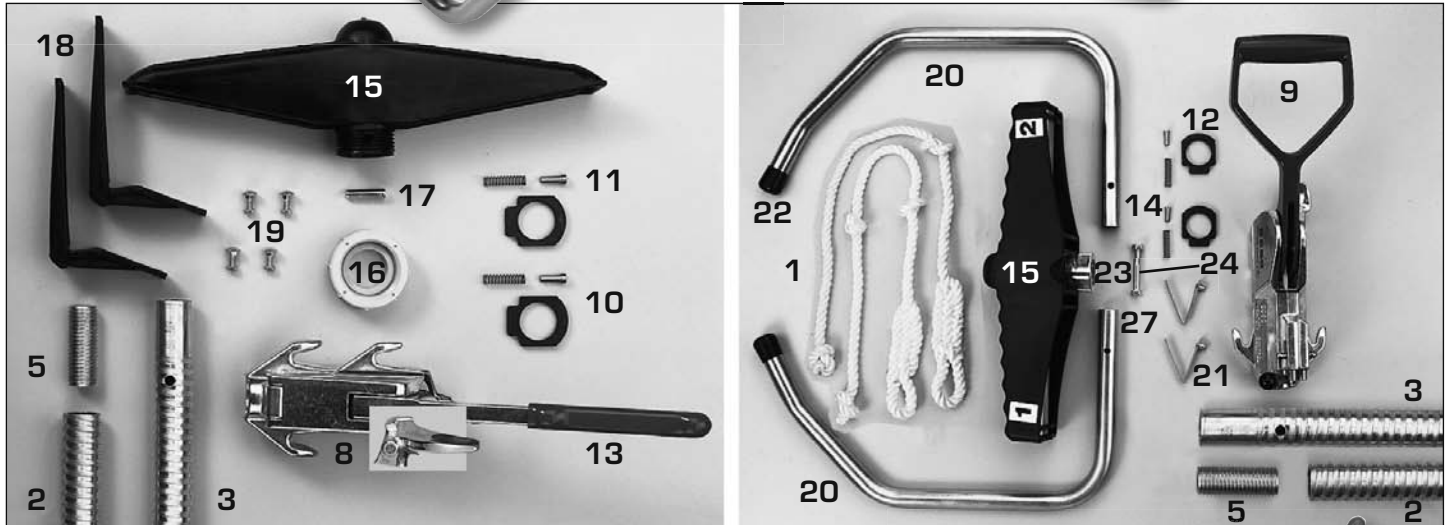
Tränkebecken FORSTAL 49
 Tränkebecken EASY DRINKER 116
 Tränkebecken Edelstahl 43, 113
 Tränkebecken EuroFarm 43
 Tränkebecken Guss 44
 Tränkebecken, Guss G15 44
 Tränkebecken mit Rohrventil 44
 Tränkebecken ND15 47
 Tränkeflasche Kaninchen 132
 Tränketrog 45
 Tränketrog MULTI-TWIN 63
 Tränkeventil Water Level 117
 Tränkeventil WATER LEVEL 117
 TrimMaster Schermaschine 36
 Trinkflasche für Kaninchen 132
 Trognippel 112
 Trogtränke Edelstahl EuroFarm 47

U
 Überwachungskamera für Pferde 100, 101
 UNI-MATIC® HSW 122

V
 Ventilrogtränkebecken 77
 VET-MATIC® HSW 124
 Viehbetäubungsapparat BLITZ 118
 Viehbürste 12
 Viehstriegel 10
 Viehtreiber 8
 Viehtreiber Mod. 21 9
 Viertelmelker 94
 VINK Kupiergerät 108
 VIPER Scherhandstück 42

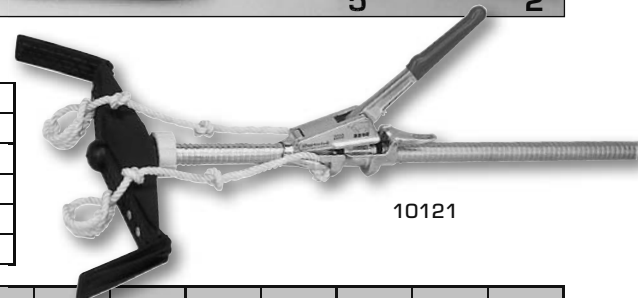
W
 Waage 96
 Wärmepumpe Aqualine 92
 Wärmestrahlergerät 106
 Water Level Tränkeventil 117
 WATER LEVEL Tränkeventil 117
 WaterSafe Beißnippel 112
 Weiddepumpe AQUAMAT II 64
 Weidetränke BIGLAC 55T 60
 Weidetränke PREBAC 66
 Weißspritze AMMER 97
 WELLINGTON Hängeschermaschine 38
 WELLINGTON Scherhandstück 39

Z
 Zahnschleifgerät 109
 Zahnschleifgerät PREMIUM 110
 Zapfen-Tränkebecken EuroFarm 43
 Zeigerschnellwaage 96

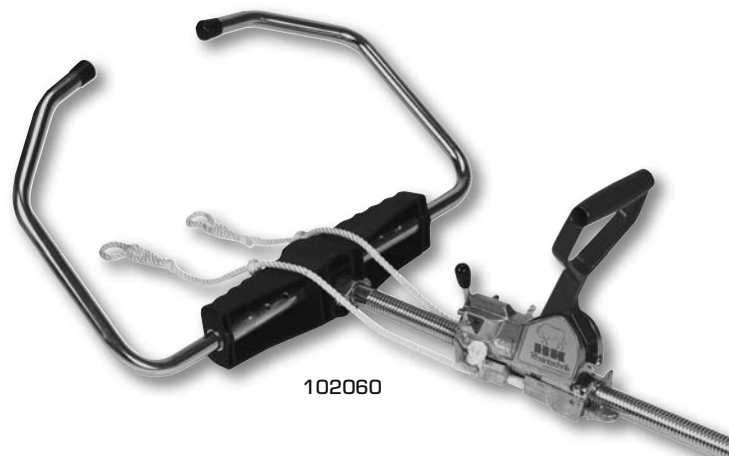
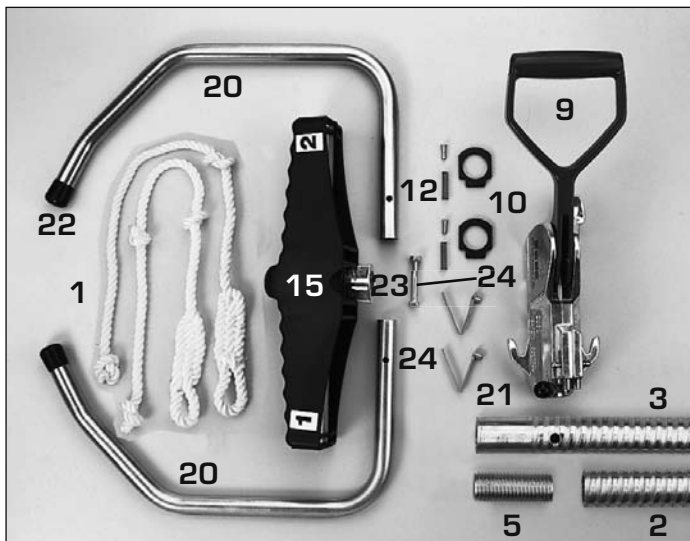
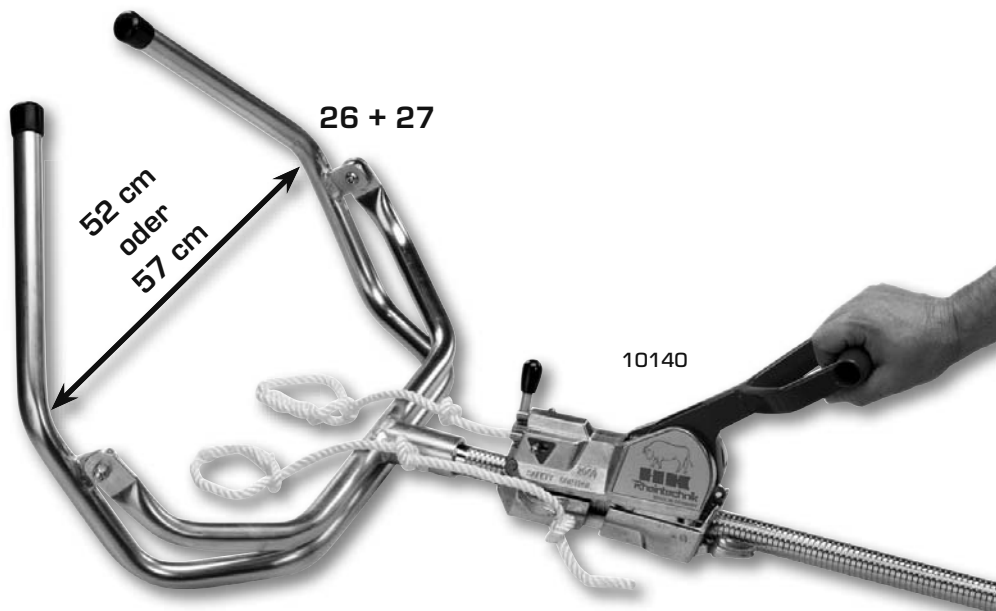


HK-Geburtshelfer 2020 mit HK-Flexi Bügel

10121	Geburtshelfer E11 Mech. 2020, KS-Stütze mit Winkelstützen
10126	Geburtshelfer E11 m. Mech 2020 mit Stahlbügel u. KS-Stütze
10127	HK-Geburtshelfer 2020, Mod.E11 Grobgewinde ohne Stütze
10130	HK-Geburtshelfer m. Mech.2020, mit HK-Flexi Bügel 52cm
10131	HK-Geburtshelfer m. Mech.2020, mit HK Flexi-Bügel 57 cm
1012	Geburtshelfer E11, Grobgew. ohne Winkelst.,Mech.2020



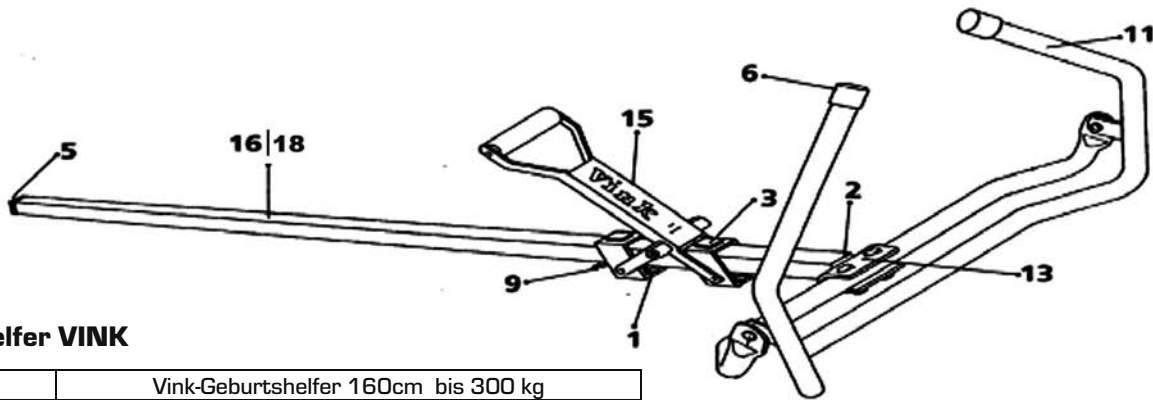
Positionsnummer	Art. Nr.	Beschreibung	Anzahl	10121	10126	10127	10130	10131	1012
1	103	Ersatzstricke f. Geburtshelfer paarweise	1	X	X	X	X	X	X
2	106903	Stangenunterteil, Gewinde neu, Kunststoffkappe u.Zwischenst.	1	X	X	X	X	X	X
3	106904	Stangenoberteil mit Loch, Gewinde neu und Zwischenstück	1	X	X	X	X	X	X
4	106905	Stangenober- u. unt. kompl. m. Zwischenst., Gewinde neu	1	X	X	X	X	X	X
5	106907	Zwischenstück f. Geburtshelfer mit Gewinde neu	1	X	X	X	X	X	X
6	106908	Verlängerung ca. 30 cm f. Geb.helfer, m. Gewinde neu	1	X	X	X	X	X	X
7	106408	Kunststoffkappe zum Stangenunterteil	1	X	X	X	X	X	X
8	106410	Mechanik 2020 - ohne Federn und Bolzen	1	X	X	X	X	X	X
10	106612	Satz Sperrpl.,oh. Feder/Bolzen Mechanik 2020/2060	1	X	X	X	X	X	X
11	106414	Feder und Bolzen zur Mechanik 2020/2060, stückw.	2	X	X	X	X	X	X
13	106416	Plastiküberzug für Mechanik zu Geburtshelfer	1	X	X	X	X	X	X
15	106418	Ansatzstütze klein kompl. (Bolzen, Mutter, Winkelst.)	1	X					X
15	106818	Ansatzstütze groß kompl. (m. Verbindungsrohr / Aluteil)	1		X				
16	106419	Überwurfmutter - grau - zur Ansatzstütze	1	X					X
17	106420	Bolzen zur Befestigung der Stütze	1	X					X
18	106421	Satz Kunststoffwinkel mit Schrauben und Muttern	1	X					
19	106422	Satz - 4 Schrauben M 5x16mm und 4 Muttern	1	X					
20	106823	Auflage-Haltebügel paarweise	1		X				
21	106824	Auflage-Haltebügel-Feder für Geburtshelfer	1		X				
22	106825	Auflage-Haltebügel-Kappe	1		X		X	X	
23	106826	Alu-Verbindung zw. Stütze u. Stangenobert. für 10126	1		X				
24	106827	Schraube M8x55 u. Mutter M8 zur Befestig. der Stütze	1		X				
25	106828	Spannstift 6x6 mm zum Alu-Verbindungst. u. Ansatzstütze	1		X				
26	106820	HK-Flexi Bügel, f. Milchrasen	1				X		
27	106821	HK-Flexi Bügel f.Fleischrasen und Kühe mit breitem Becken	1					X	



HK-Geburtshelfer 2060

10140	HK-Geburtshelfer m. Mech.2060, mit HK-Flexi Bügel 52 cm
10141	HK-Geburtshelfer m. Mech.2060, mit HK Flexi-Bügel 57 cm
102060	HK-Geburtshelfer 2060 mit Stahlbügel u. KS-Stütze

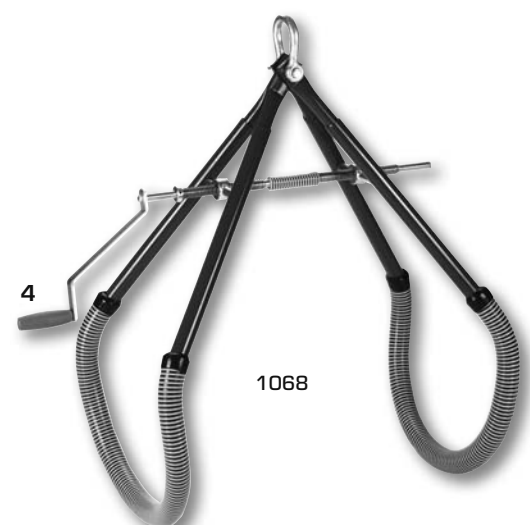
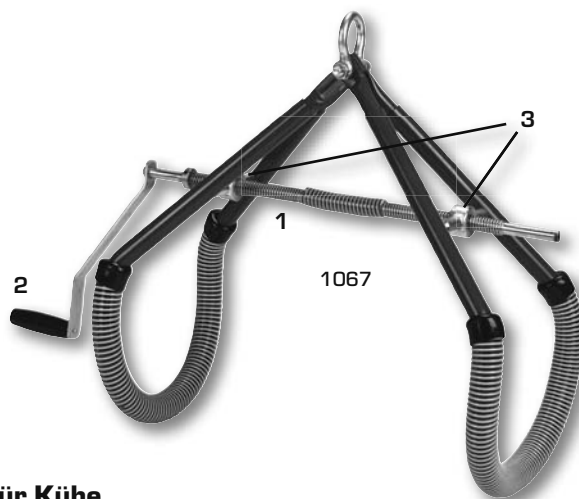
Positionsnummer	Art. Nr.	Beschreibung	Anzahl	10140	10141	102060
1	103	Ersatzstricke f. Geburtshelfer paarweise	1	X	X	X
2	106903	Stangenunterteil, Gewinde neu, Kunststoffkappe u.Zwischenst.	1	X	X	X
3	106904	Stangenoberteil mit Loch, Gewinde neu und Zwischenstück	1	X	X	X
4	106905	Stangenober- u. untert. kompl. m. Zwischenst., Gewinde neu	1	X	X	X
5	106907	Zwischenstück f. Geburtshelfer mit Gewinde neu	1	X	X	X
6	106908	Verlängerung ca. 30 cm f. Geb.helfer, m. Gewinde neu	1	X	X	X
7	106408	Kunststoffkappe zum Stangenunterteil	1	X	X	X
9	106811	Mechanik 2060 kompl. mit Auslösefeder u. Bolzen	1	X	X	X
10	106612	Satz Sperrpl.,oh. Feder/Bolzen Mechanik 2020 und 2060	1	X	X	X
12	106414	Feder und Bolzen zur Mechanik 2020/2060, stückw.	1	X	X	X
14	106817	Satz - 2 Abdeckplatten und Schrauben - Mechanik 2060	1	X	X	X
15	106818	Ansatzstütze groß kompl. (m. Verbindungsrohr / Aluteil)	1			X
20	106823	Auflage-Haltebügel paarweise	1			X
21	106824	Auflage-Haltebügel-Feder für Geburtshelfer	1			X
22	106825	Auflage-Haltebügel-Kappe	1			X
23	106826	Alu-Verbindung zw. Stütze u. Stangenobert. für 10126	1			X
24	106827	Schraube M8x55 u. Mutter M8 zur Befestig. der Stütze	1			X
25	106828	Spannstift 6x6 mm zum Alu-Verbindungst. u. Ansatzstütze	1			X
26	106820	HK-Flexi Bügel, f. Milchrassen	1	X		
27	106821	HK-Flexi Bügel f.Fleischrassen und Kühe mit breitem Becken	1		X	



Geburtshelfer VINK

1045	Vink-Geburtshelfer 160cm bis 300 kg
1046	Vink - Geburtshelfer 180cm bis 300 kg
10446	Geburtshelfer Vink mit Wechselzug, 160 cm
10447	Geburtshelfer Vink mit Wechselzug, 180 cm

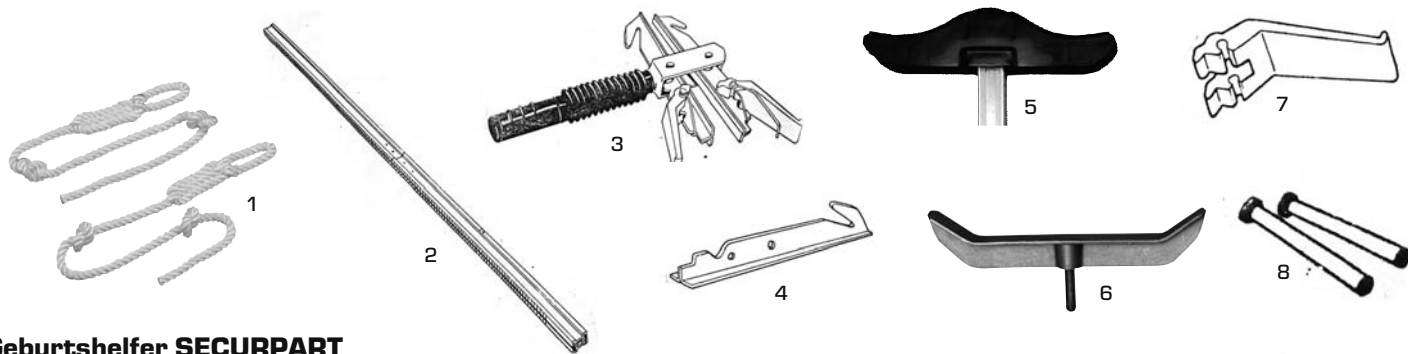
Positionsnummer	Art. Nr.	Beschreibung	Anzahl	1045	1046	10446	10447
	10448	Mechanik komplett Vink Wechselzug für 10446+10447	1			X	X
	10451	Ersatzstricke f. Vink-Geburts- helfer, paarweise	1	X	X	X	X
	10457	Hebel zu VINK- Geburtshelfer	1	X	X	X	X
	10464	Ersatzstange für Vink 180 cm	1		X		X
	10466	Befestigung Sicherheitsverb. für 1045 u. 1046	1	X	X	X	X
	10467	Befestigung Kopf für Geburtsh. 1045 u. 1046	1	X	X	X	X
	10469	Ersatzteilset vorne für Geburtshelfer 1045 u. 1046	1	X	X	X	X
	10471	Gabel für Geburtshelfer Vink 1045 u. 1046	1	X	X	X	X
1	10458	Feder für VINK- Geburtshelfer	1	X	X	X	X
1+2+6	10462	Ersatzteilset komplett f. 1046 (bestehend aus Nr. 1,2,6)	1	X	X	X	X
2	10455	Stangenkappe mit Loch für VINK-Geburthelfer	1	X	X	X	X
3	10456	Gleitklotz Kunststoff für VINK Geburtshelfer	2	X	X	X	X
5	10454	Stangenkappe ohne Loch für VINK-Geburthelfer	1	X	X	X	X
6	10465	Nylon Hülse für Geburtshelfer Vink 1045 u. 1046	1	X	X	X	X
9	10468	Ersatzteilset hinten für Geburtshelfer 1045 u. 1046	1	X	X	X	X
11	10450	Ansatzstütze komplett für Vink 1045 und 1046	1	X	X	X	X
13	10470	Sicherheitsverbindung für Geburtshelfer 1045 u. 1046	1	X	X	X	X
15	10449	Mechanik komplett -Vink- für 1045 und 1046	1	X	X		
16	10453	Ersatzstange 1,6m für Vink Geburtshelfer	1	X		X	



Hebegerät für Kühe

1067	Hebegerät für Kühe, bis max. 900kg
1068	Hebegerät schwere Ausführung bis. max 1500kg

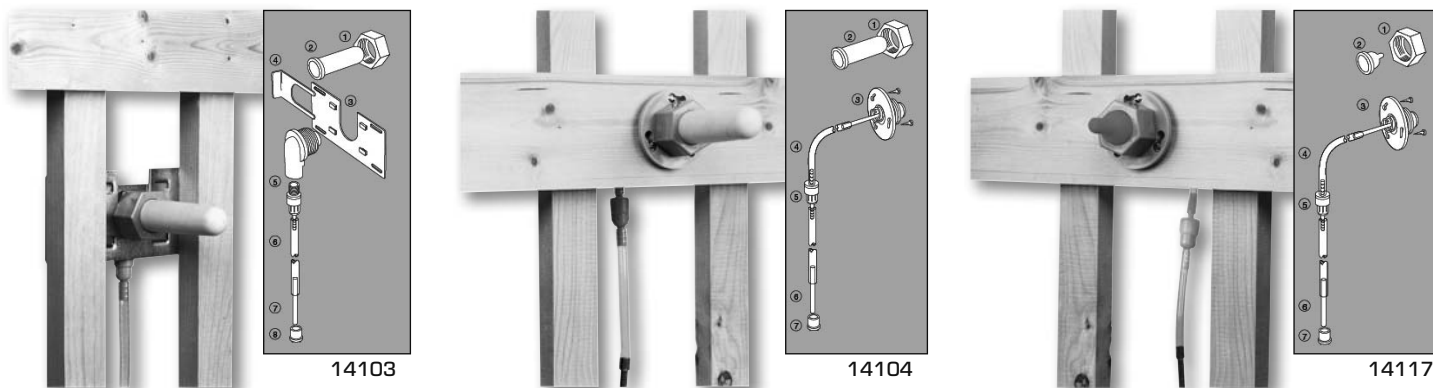
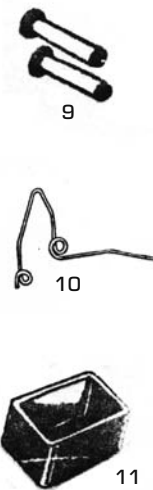
Positionsnummer	Art. Nr.	Beschreibung	Anzahl	1067	1068
1	10671	Gewindestange f.Hebegerät 1067+1068	1	X	X
2	10672	Kurbel für Hebegerät 1067	1	X	
3	10673	Führungshülsen für Hebegerät, f. 1067 und 1068 (paarweise)	1	X	X
4	10682	Kurbel für Hebegerät 1068	1		X



Geburtshelfer SECURPART

1043	Securpart Mod. Standard, mit Ansatzstütze Kunststoff
1044	Securpart Mod. Europa, mit Metallansatzstütze klein

Positionsnummer	Art. Nr.	Beschreibung	Anzahl	1043	1044
	101013	Ansatzstütze Amerika für Securpart Geburtshelfer	1	X	X
1	103	Ersatzstricke f. Geburtshelfer paarweise	1	X	X
2	101004	Stange kpl. f. Securpart Geburtshelfer	1	X	X
3	101005	Mechanik kpl. f. Securpart Geburtshelfer	1	X	X
4	101009	Einraster links + rechts f. Securpart Geburtshelfer	2	X	X
5	101011	Ansatzstütze Standard für Securpart Geburtshelfer	1	X	
6	101012	Ansatzstütze Europa für Securpart Geburtshelfer	1		X
7	101014	Bügel für Mechanik für Securpart Geburtshelfer	2	X	X
8	101015	Bolzen Durchm. 7 mm für Securpart Geburtshelfer	2	X	X
9	101016	Bolzen Durchmesser 6 mm für Securpart Geburtshelfer	2	X	X
10	101017	Feder für Securpart Geburtshelfer	2	X	X
11	101018	Plastikkappe für Securpart Geburtshelfer	1	X	X



Steigvorrichtungen HIKO

14103	Steigvorrichtung orig. HIKO 1000 mit Halteblech
14104	Steigvorrichtung orig. HIKO 2000 m. Bajonettv., für Kälber
14117	Hiko - Steigvorrichtung Typ SL 2003, für Lämmer

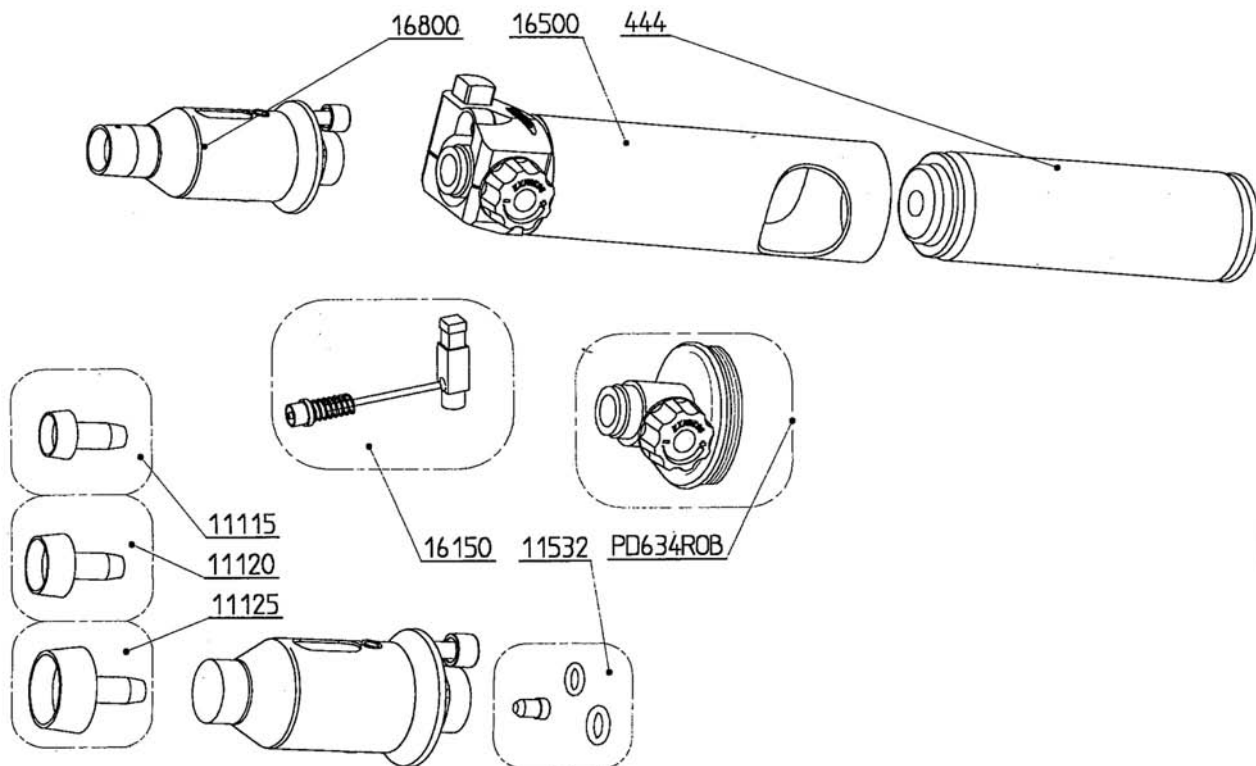
Positionsnummer	Art. Nr.	Beschreibung	Anzahl	14103	14104	14117
1	14114	Mutter für 14103 / 14104 / 14117	1	X	X	X
2	14109	Kälbersauger Naturkautschuk für 14103 u. 14104	1	X	X	
2	14152	Lämmersauger weiß Naturkautschuk für 14117	1			X
3	14110	Halteplatte verz. für 14103	1	X		
3	14115	Halteplatte mit Feder u. Rohr 8mm für 14104	1		X	
3	14118	Halteplatte mit Feder u. Rohr 6mm für 14117	1			X
4	14111	Schieber verz. für 14103	1	X		
4	14132	Schlauch 6mm, 1m lang für 14117	1			X
5	14106	Kopfventil 8mm gelb für 14103 (f. grauen Ventilkörper)	1	X		
5	14105	Mittelventil 8mm gelb für 14104	1		X	
5	14119	Mittelventil 6mm weiß für 14117	1			X
6	14133	Beschwerungsrohr 6mm Nirosta für 14117	1			X
6/4	14107	Schlauch / 8mm für 14103 u. 14104, Meterware	1	X	X	
7	14134	Sieb weiß 6mm für 14117	1			X
7/6	14112	Beschwerungsrohr 8 mm Nirosta für 14103 / 14104	1	X	X	
8/7	14113	Sieb gelb 8mm für 14103 / 14104	1	X	X	
1701	14116	Grauer Ventilkörper (Bogenventil) für 14103	1	X		



Beatmungspumpe

1032	Beatmungspumpe nach "BRON"
-------------	----------------------------

Positionsnummer	Art. Nr.	Beschreibung	Anzahl
	10231	Gummiring für Beatmungspumpe	1
	10321	Schlauchbinder f. Beatmungsp.	1



Gasenthorner

1754	Gasenthorner Express, kompl., 15mm-Sp., 2 Kartuschen u. Düse
1755	Gasenthorner Express, kompl., 20mm-Sp., 2 Kartuschen u. Düse

Positionsnummer	Art. Nr.	Beschreibung	Anzahl	1754	1755
444	1756	Ersatzkartusche f. Expreß-Enth.	1	X	X
PD634ROB	17581	Gashahn für Gasenthorner 1754/1755	1	X	X
9132	17574	Zylinder für 1754 + 1755	1	X	X
10397	17576	Inbusschraube M5x12 für 1754 + 1755	1	X	X
10417	17577	Mutter M5 für 1754/1755	1	X	X
11078	17582	Gehäuse für Gasenthorner 1754/1755	1	X	X
11115	17571	Brennspitze für Gasenthorner Express, 15 mm	1	X	X
11120	1757	Brennspitze für Gasenthorner Express, 20 mm	1	X	X
11125	17572	Brennspitze für Gasenthorner Express, 25 mm für 1754+1755	1	X	X
11532	1758	Düsensatz für Gasenthorner Express, 1 Dichtung, 1 Düse	1	X	X
16150	1759	Piezozündung für Gasenthorner "Express" für 1754+1755	1	X	X
16500	17580	Handgriff mit Zündung für Gasenthorner 1754/1755	1	X	X
16800	17573	Vorderteil kompl. mit Brenn- spitze und Düse für 1754/1755	1	X	X
16801	17575	Anschluss für 1754/1755	1	X	X
16802	17578	Zündkabel (1m) für 1754/1755	1	X	X
16803	17579	Hülse (1m) für 1754/1755	1	X	X



Akku - Enthorner buddex

1716	"Buddex"-Enthorner
------	--------------------

Positionsnummer	Art. Nr.	Beschreibung	Anzahl
	17161	Brennkopf für Buddex	1
	17162	Akku für Buddex	1
	17163	Ladegerät für BUDDEX deutsche Ausführung	1
	17167	Buddex-Gehäuse schwarz (stückweise - 1 Gehäuseteil)	2
	17168	Kappe mit Schnur, allein für Buddex	1
	17170	Platine allein f. BUDDEX Typ A	1
	17171	12V-Adapter Buddex/Hornstop, für Zigarettenanzünder	1
	17173	Kabelschuh f. Buddex-Brennsp.	1

LötKolben Direktanschluss EuroFarm

17450	EuroFarm-LötKolben 230V Direktanschluss
-------	---

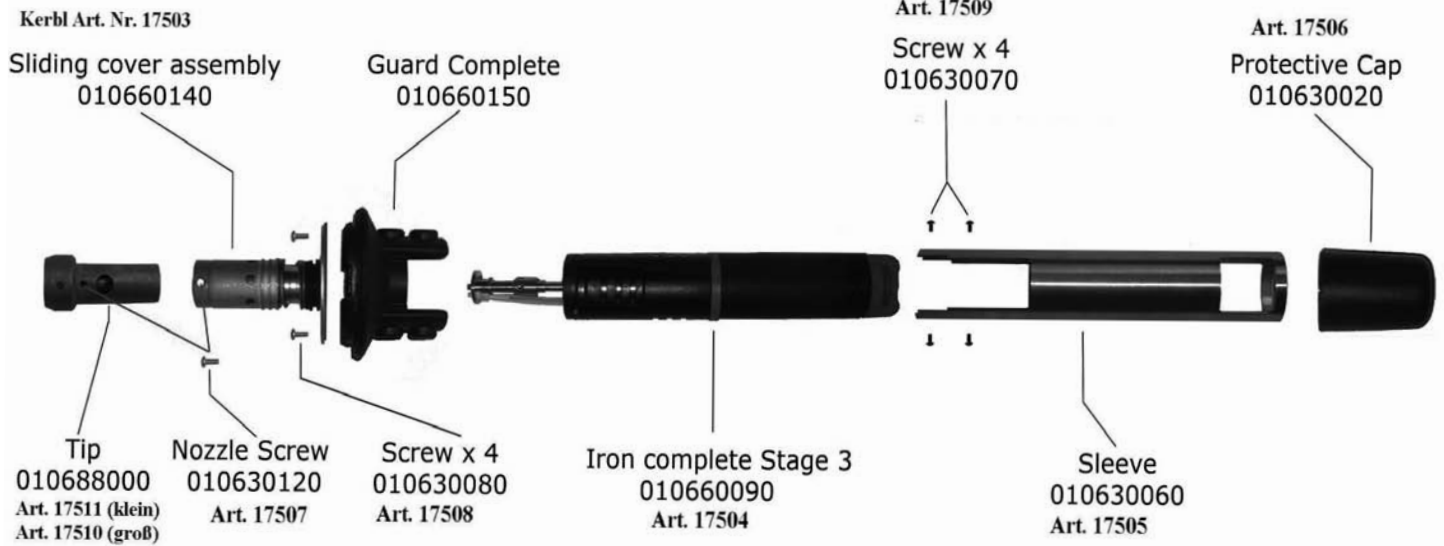
Positionsnummer	Art. Nr.	Beschreibung	Anzahl
	1711	Ablage für LötKolben	1
	17451	Brennspitze Nirosta 18mm für LötKolben 17450 / 17460	1
	17452	Brennspitze Nirosta 15mm für LötKolben 17450 / 17460	1
	17461	Heizpatrone mit Rohr 230 V zu LötKolben Type 17450	1
	17463	Schraube zu Brennspitze 17451 / 17452	1



Enthorner mit Trafo Eurofarm

17460	EuroFarm-Enthorner mit Trafo komplett 24V / 250Watt
-------	---

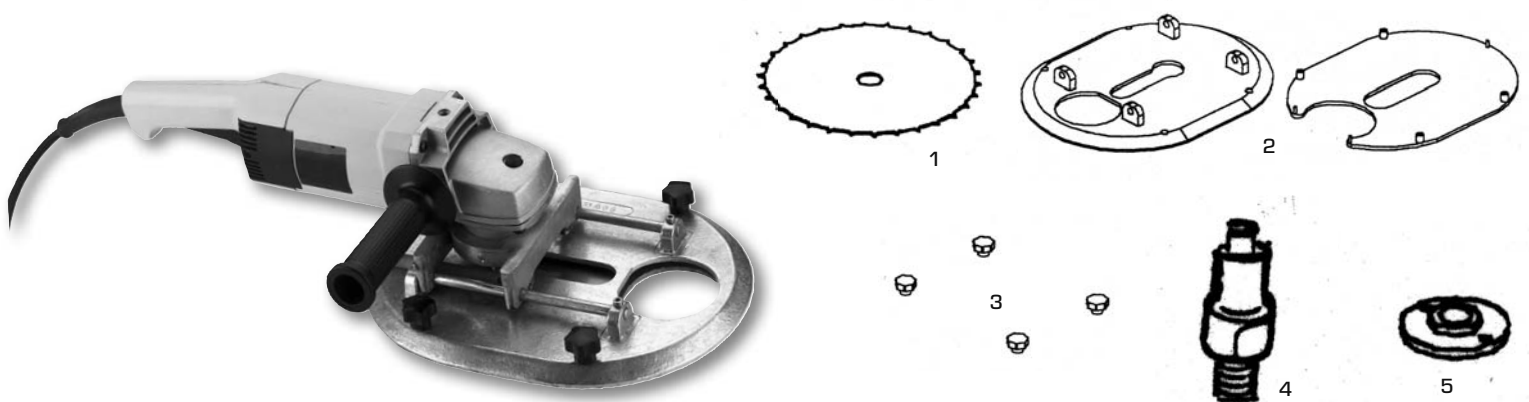
Positionsnummer	Art. Nr.	Beschreibung	Anzahl
	1710-0	Trafo für Enthorner 230V/24V	1
	1711	Ablage für LötKolben	1
	17181	Merten-Stecker	1
	17183	Steckdose incl. Abdeckung 1710, Typ Böck	1
	17184	Sicherung 5 x 20 mm; 2,5A (für 1710/1718)	1
	17451	Brennspitze Nirosta 18mm für LötKolben 17450 / 17460	1
	17452	Brennspitze Nirosta 15mm für LötKolben 17450 / 17460	1
	17455	EuroFarm-Ersatzbrennstab 24V/250W, für 17460	1
	17462	Heizpatrone mit Rohr 24 V zu 17455 / 17460	1
	17463	Schraube zu Brennspitze 17451 / 17452	1



Enthorner PORTASOL II

1751	Gasenthorner Portasol II
------	--------------------------

Positionsnummer	Art. Nr.	Beschreibung	Anzahl
	22111	Ersatzgas f. Schwanzkupierer und Gasenthorner	1
010630020	17506	Plastik Kappe für 1751	1
010630060	17505	Rostfreies Gehäuse für 1751	1
010630070	17509	Imbusschraube M3x6 für 1751	4
010630080	17508	Schraube für Vorderteil M4x12 für 1751	4
010630120	17507	Schraube für Brennspitze M3x6 für 1751	1
010660090	17504	Ersatztank mit Zünder montiert für 1751	1
010660140	17503	Vorderteil (V2A) für 1751	1
010688000	17511	Brennspitze klein, 15 mm für 1751	1
010688010	17510	Brennspitze groß, 18,5 mm für 1751	1



Enthornersäge elektrisch TECNALL

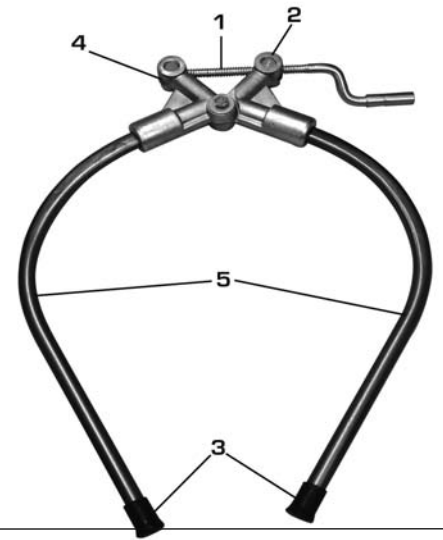
1770	Enthornersäge elektrisch mit 1800 Watt Motor
1780	Enthornersäge elektrisch mit 2200 Watt Motor

Positionsnummer	Art. Nr.	Beschreibung	Anzahl	1770	1780
	1777	Koffer für Enthornersäge	1	X	X
1	1771	Ersatzsägeblatt für Enthornersäge	1	X	X
2	1772	Sägeaufsatz, nur für Winkelschleifer m. 3 Gewinden	1	X	X
3	1773	Mutter für Schutzdeckel für Enthornersäge	4	X	X
4	1774	Gewindeverlängerung für Winkelschleifer	1	X	X
5	1775	Befestigungsmutter für Sägeblatt	1	X	X

Hüftfessel für Kühe AMERIKA

113	Hüftfessel für Kühe Modell Amerika
------------	------------------------------------

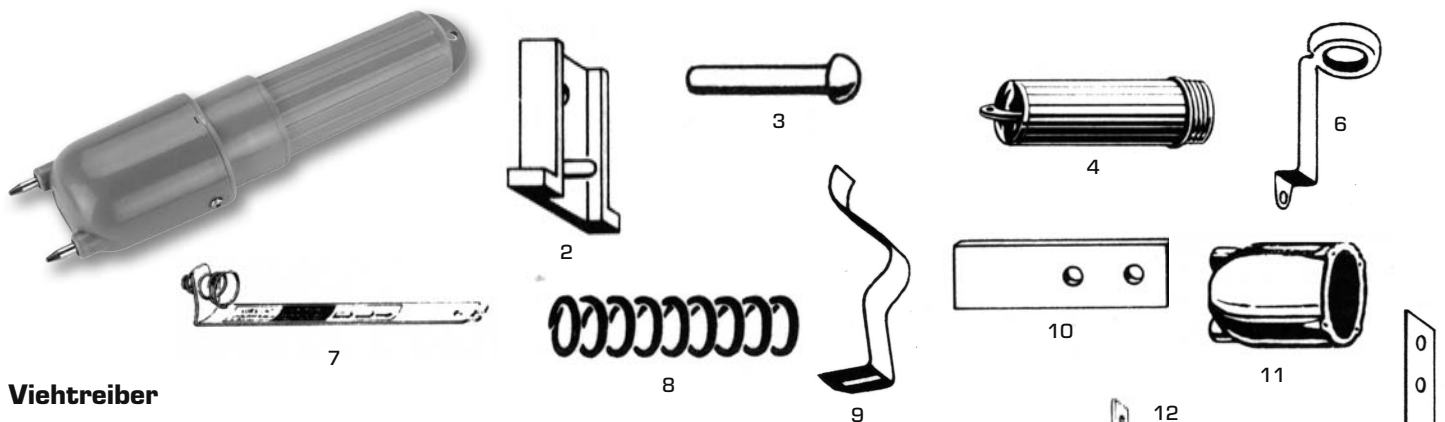
Positionsnummer	Art. Nr.	Beschreibung	Anzahl
1	1151	Kurbel-Set für 113	1
2	1152	Spindelmutter für 113	1
3	1153	Schutzkappe für 113	1
4	1154	Schraubensatz für Kurbel für 113	1
5	11310	Bügel allein für 113 (1 Stck)	1



Schlagfessel

114	Schlagfessel, verzinkt
1143	Schlagfessel Edelstahl im Einzelkarton

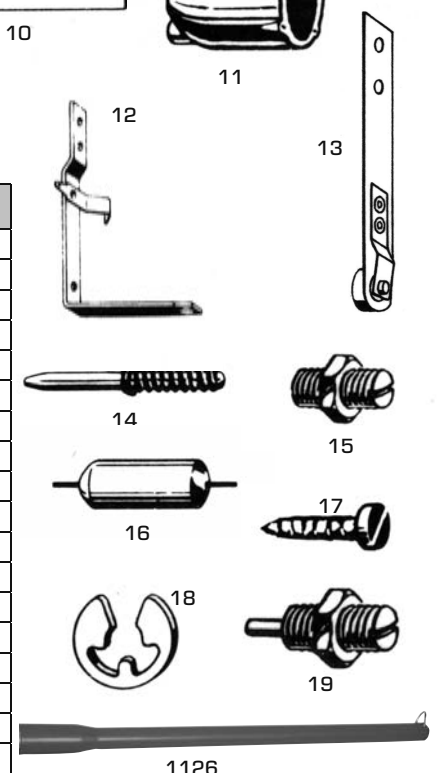
Positionsnummer	Art. Nr.	Beschreibung	Anzahl	114	1143
	115	Ersatzkappe für Schlagfessel	2	X	X
	116	Ersatzfeder für Schlagfessel	2	X	X

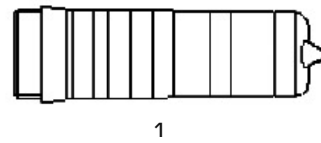


Viehtreiber

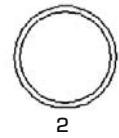
1125	KAWE-Viehtreiber ohne Batterie
-------------	--------------------------------

Positionsnummer	Art. Nr.	Beschreibung	Anzahl
2	KA010.153	Klemmteil für KAWE Viehtreiber	1
3	KA010.164	Stift für KAWE Viehtreiber	1
4	KA015.045	Griff kpl. für KAWE Viehtreiber	1
6	KA030.309	Schaltkontakt/Anschlussstück für KAWE Viehtreiber	1
7	KA030.784	Batterieanschlussstück für KAWE Viehtreiber	1
8	KA034.028	Feder für Elektrode für KAWE Viehtreiber	2
9	KA034.507	Schaltfeder für KAWE Viehtreiber	1
10	KA037.412	Hartpapierbeilage für KAWE Viehtreiber	1
11	KA115.046	Hülle-Vorderteil für KAWE Viehtreiber	1
12	KA130.313	Brücke mit Kontaktstück für KAWE Viehtreiber	1
13	KA134.509	Unterbrecher, teilmontiert für KAWE Viehtreiber	1
14	KA140.176	Elektrode mit Feder für KAWE Viehtreiber	2
15	KA148.054	Gewindestift mit Sechskantmutter u. Zahnscheibe	1
16	KA900.102	Kondensator für KAWE Viehtreiber	1
17	KA920.090	Zylinderschraube für KAWE Viehtreiber	2
18	KA926.081	Sicherungsscheibe für Elektroden f. KAWE Viehtreiber	2
19	KA148.150	Gewindestift mit Feder, Mutter, Zahnscheibe für KAWE	1
1126	1126	Verlängerungsstab f. KAWE 75 cm (1125+11241)	1
1127	1127	Batterie 1,5 V Monozelle R20r Größe D	2

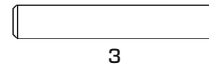




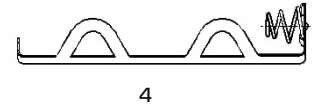
1



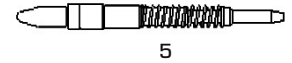
2



3



4



5



6



1126

Viehtreiber Mod. 21

11241	KAWE-Viehtreiber Mod. 21 o. Batt., Abschaltautomatik
--------------	--

Positionsnummer	Art. Nr.	Beschreibung	Anzahl
	KA1.365.303	Elektronik für KAWE Mod. 21	1
	KA010.3815	Gehäuse mt Kontaktblechen für Artikel 11241	1
1	KA010.3817	Griff (Batteriefach) für KAWE Mod. 21 (11241)	1
2	KA022.197	O-Ring (Gehäusedichtring) für KAWE Mod. 21	1
3	KA041.1026	Sicherheitsstift f. Elektroden für KAWE Mod. 21	1
4	KA133.4349	Batterieklemme für KAWE Mod. 21	1
5	KA140.2191	Elektrode kpl. mit Dichtung u. Feder für KAWE Mod. 21	2
6	KA039.4984	Kontaktblech für KAWE Mod. 21	1
1126	1126	Verlängerungsstab f. KAWE 75 cm (1125+11241)	1
1127	1127	Batterie 1,5 V Monozelle R20r Größe D	2

Klammer "BRON"

117	Klammer Modell "BRON"
------------	-----------------------

Positionsnummer	Art. Nr.	Beschreibung	Anzahl
	1175	Y-Stück für Klammer Bron 117	1
	1176	Spindel für Klammer Bron 117	1



16318



16316

Klauenschneidscheiben 6 Cut / 3 Cut

16318	Klauenschneidscheibe 6Cut Alu, Profi, 120 mm
16316	Klauenschneidscheibe 3Cut Alu, Profi, 120mm

Positionsnummer	Art. Nr.	Beschreibung	Anzahl 16318	16318	Anzahl 16316	16316
	16320	Messersatz 3 Cut u. 6 Cut 1Satz:je 3 Messer+Schrauben	2	X	1	X
	16327	Befestigungssatz für 3 & 6 Cut (je 3 x Mutter & 3 x Schraube)	2	X	1	X
	163162	Schraube einzeln für Messersatz 16320	6	X	3	X
	163164	Unterlage Stäbchen für Artikel 16316 & 16318 (6 Stück)	1	X	1	X

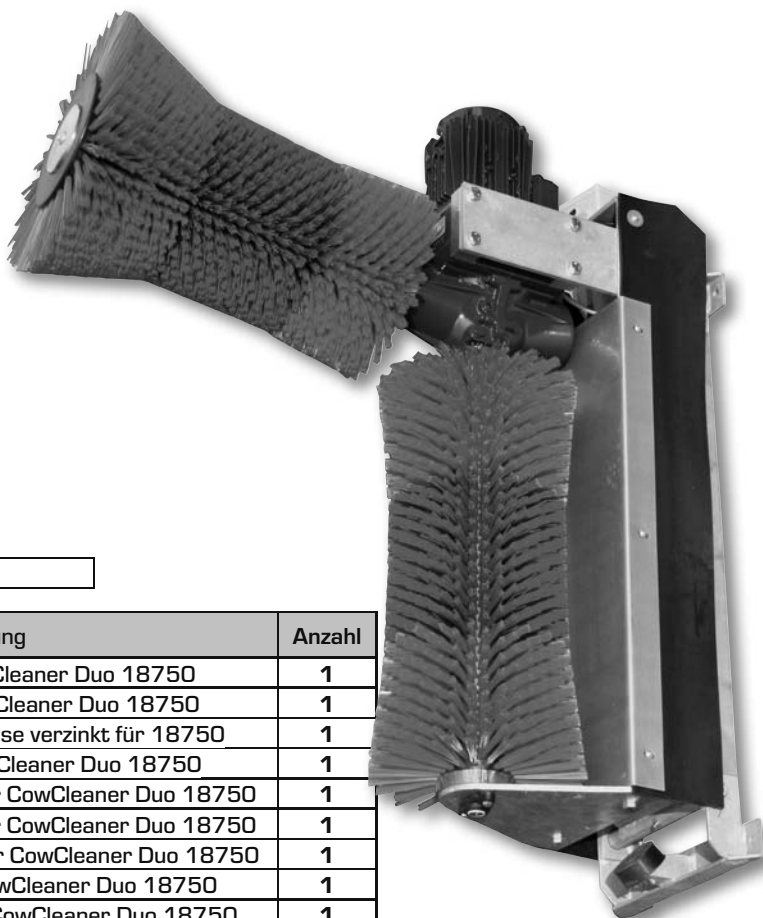


Viehstriegel elektrisch HÜMMER

1822	Elektrischer Viehstriegel Typ Hümmer
------	--------------------------------------

Positionsnummer	Art. Nr.	Beschreibung	Anzahl
	HÜ1	Kabel für Viehstriegel	1
	HÜ2	Steckhülsegehäuse f. Viehstriegel	1
	HÜ3	Gehäuse für Viehstriegel	1
	HÜ4	Bürstenrahmen für Viehstriegel	1
	HÜ5	Motorkappen für Viehstriegel	1
	HÜ6	Motor für Viehstriegel	1
	HÜ7	Schalter für Viehstriegel	1
	HÜ8	Lager 608 für Viehstriegel	1
	HÜ9	Lager 625 für Viehstriegel	1
	HÜ10	Lager 126 für Viehstriegel	1
	HÜ11	Kupplungen für Viehstriegel	1
	HÜ12	Bürsten weiß für Viehstriegel,	2
	HÜ14	Lüfterblenden für Vieh- striegel	1
	HÜ15	Lüfterräder für Viehstriegel	1
	HÜ16	Staubsäcke für Viehstriegel	1
	HÜ17	Klemmleisten für Staub sack	1
	HÜ18	Bürstenwelle kompl. mit 2 Kugellag.+Zahnr.f. Viehstr.	1
	HÜ19	Schnecke kompl. mit 2 Kugellag. f. Viehstriegel	1

CowCleaner DUO



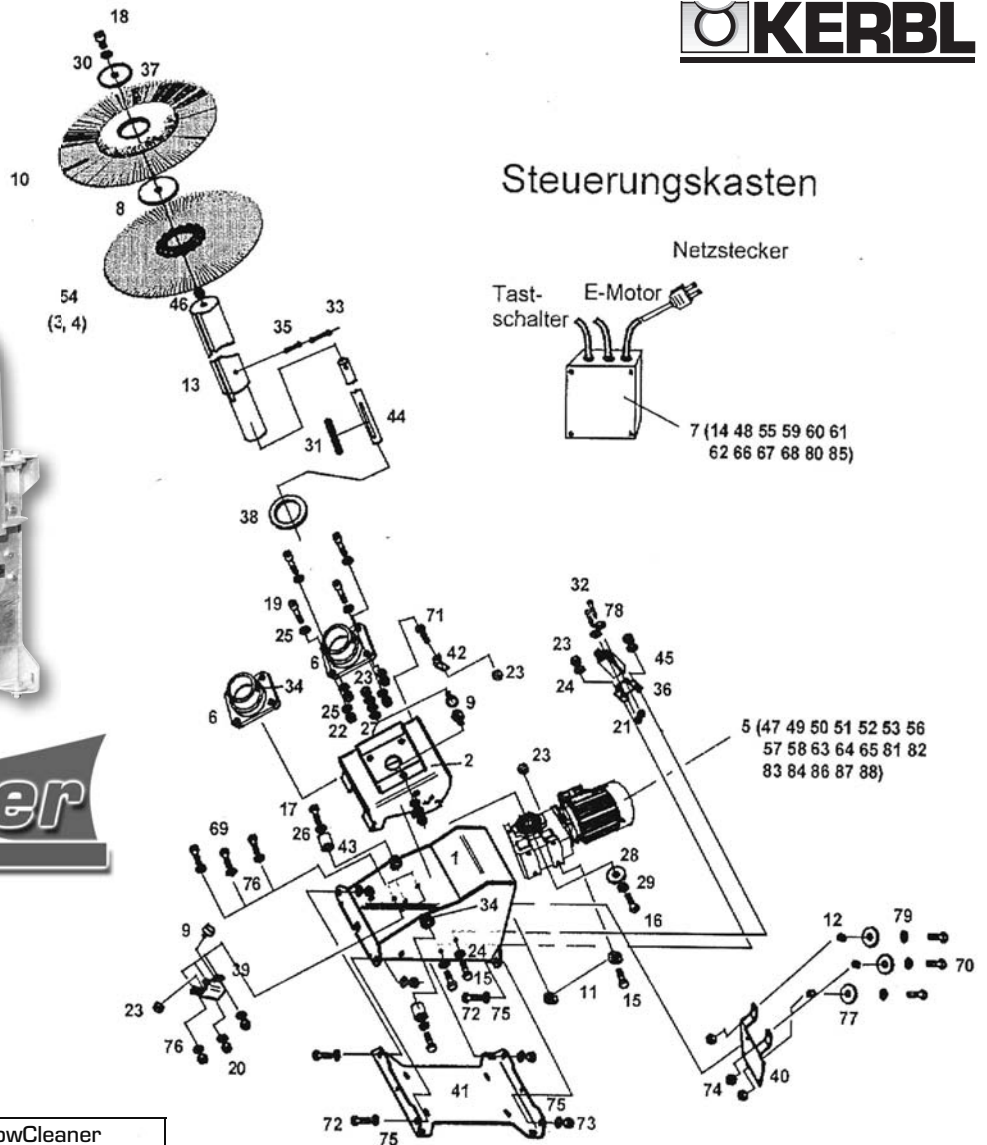
Kuhputzmaschine CowCleaner DUO

18750	Kuhputzmaschine CowCleaner Duo
-------	--------------------------------

Positionsnummer	Art. Nr.	Beschreibung	Anzahl
	18751	Ersatzbürste oben für CowCleaner Duo 18750	1
	18752	Ersatzbürste unten für CowCleaner Duo 18750	1
	18753	Zugfeder 4,5 x 40 x 368 mit Öse verzinkt für 18750	1
	18754	Deckel mit Bohrung für CowCleaner Duo 18750	1
	18755	Elektrokabel 2x1mm ² RD weiß für CowCleaner Duo 18750	1
	18756	Elektrokabel 5x1mm ² RD weiß für CowCleaner Duo 18750	1
	18757	Elektrokabel mit Stecker 0,5 m für CowCleaner Duo 18750	1
	18758	Elektromotor 0,37 kW für CowCleaner Duo 18750	1
	18759	Gummipuffer 75x30 Typ D für CowCleaner Duo 18750	1
	18760	Magnetschalter für CowCleaner Duo 18750	1



CowCleaner



CowCleaner Kuhputzmaschine

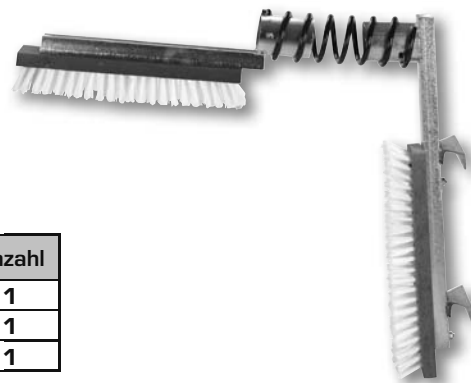
18700	Kuhputzmaschine CowCleaner
--------------	----------------------------

Positionsnummer	Art. Nr.	Beschreibung	Anzahl
	18701	Ständer für Cow Cleaner	1
	18709	Aufsprungbügel für Kuhputzmaschine [neue Ausf.]	1
	18718	Sicherung 16 Amp 6,3x32 mm für Kuhputzmaschine 18700	1
	18721	Adapterplatte für Kuhputzständer	2
3	18706	Bürstensatz grün, Mod.vor 2004 (ohne rote Abschlussbürste)	1
4	18724	Scheibenbesatz kompl. Grün-Rot/ ab 2004-ovale Welle	1
5	18707	Stirnradschneckengetriebemotor für 18700 kompl. 230 V/50 Hz	1
6	18734	Lager für CowCleaner	1
7	18713	Steuerung Cow Cleaner 230 V / 50 Hz	1
7	18730	Schaltkasten f. 18700 mit Platine, Druckschalter, Kabel	1
8	18708	Gummischeiben neoprene für Cow Cleaner * 52 Stk. im Pack *	52
9	18738	Gummipuffer 40x20mm M6x18 für Cow Cleaner	3
10	18705	Borstenringabschluss rot vor Baujahr 2004	2
10	18743	Borstenringabschluss rot ab Baujahr 2004	2
12	18712	Gummipuffer 20x20-M6x18 Typ B für 18700	3
13	18722	Kunststoffwelle für 18700 Baujahr vor 2004	1
13	18737	Kunststoffwelle f. Cow Cleaner ovale Welle (ab 2004)	1
33	18727	Spannhülse 5 x 70 für Cow Cleaner	1
35	18726	Spannhülse 8 x 70 für Cow Cleaner	1
37	18740	Besensabschlussscheibe D120 x 6 für 18700	1
40	18711	Steuerungskastenhalter für Cow Cleaner	1
44	18710	Stahlwelle für Kuhputzmaschine	1
45	18714	Endabschalter m. Rollenstößel	1
47	18719	Kondensator E-Motor 230V/50Hz für CowCleaner - 20 uV	1
53	18732	Wellendichtring 24 x 40 x 7 Viton für CowCleaner	1
54	18703	Bürsten einzeln grün - 48 cm VOR Baujahr 2004 - runde Welle	52
54	18742	Bürsten einzeln grün - 48 cm ab Baujahr 2004	50
55	18704	Gehäuse für Platine ohne Stecker und Schalter	1
55	18723	Gehäuse f. Platine Wetron ohne Stecker / ohne Schalter	1
59	18720	Federleiste abgewinkelt, 9-pol für Cow Cleaner	1
62	18733	Kabel von Platine zu Motor für CowCleaner	1
66	18702	Platine für Kuhputzmaschine CowCleaner	1
87	18731	Gammaring für CowCleaner	1

Viehbürste EuroFarm

29325	Viehbürste EURO - FARM
--------------	------------------------

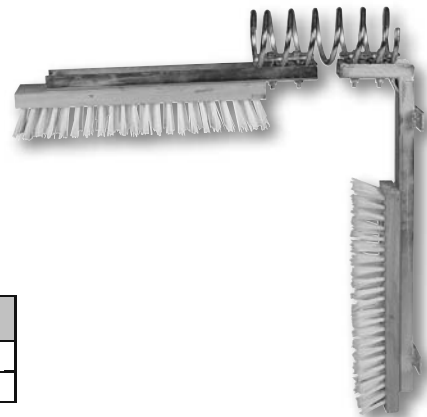
Positionsnummer	Art. Nr.	Beschreibung	Anzahl
	29305	Ersatzbürste für (50x10cm) 29304 + 29325	1
	29326	Oberteil mit Feder für 29 325 ohne Bürste	1
	29327	Wandhalter für 29325 ohne Bürste	1



Viehbürste TEXAS

29310	Viehbürste "TEXAS"
--------------	--------------------

Positionsnummer	Art. Nr.	Beschreibung	Anzahl
	6033	Spiralfeder f. Kratzbürste	1
	29311	Ersatzbürste (Holzrücken) für 29310 (50x10 cm)	1



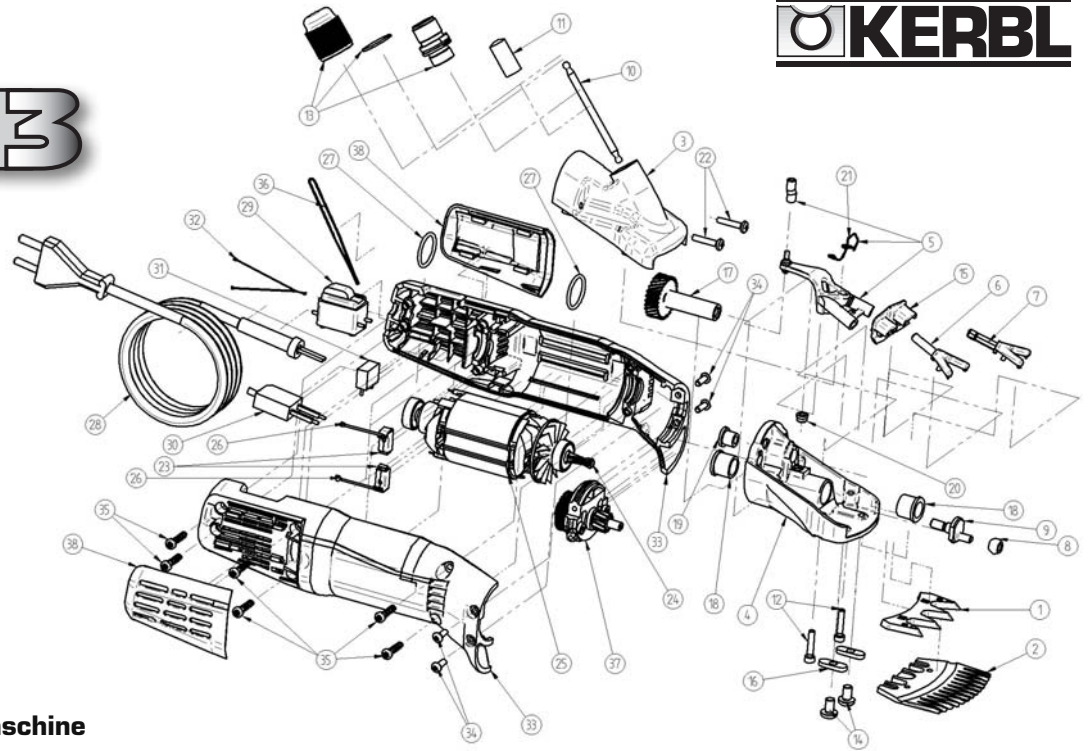
Kälbermilcherwärmer

1418	Kälbermilcherwärmer Euro Farm, mit Bügelgriff
1420	Kälbermilcherwärmer Euro Farm, PTFE-Besch. und Bügelgriff
1421	Milcherwärmer ohne Bügelgriff



Positionsnummer	Art. Nr.	Beschreibung	Anzahl	1418	1420	1421
	1418-2	Linsennippel rot für 1418/1420/1421	1	X	X	X
	1418-3	Dichtung, Gummi für 1418/1420/1421	1	X	X	X
	1418-4	O - Ring 2,5 x 105 mm für 1418/1420/1421	1	X	X	X
	1418-6	Feder für Knopf für 1418/1420/1421	1	X	X	X
	1418-7	Anschlusskabel mit Stecker für 1418/1420/1421	1	X	X	X
	1418-9	Zylinderschraube M 3 x 17 für 1418/1420/1421	1	X	X	X
	1418-10	Sechskantmutter M 3 für 1418/1420/1421	1	X	X	X
	1418-11	Euroklemmleiste 4-fach für 1418/1420/1421	1	X	X	X
	1418-12	Kontrollbirne PG 140 für 1418/1420/1421	1	X	X	X
	1418-13	Anschlusskabel mit Schweizer Stecker für 1418/1420/1421	1	X	X	X
	1418-14	Blechschrabe 2,9 x 19 für 1418/1420/1421	1	X	X	X
	1418-15	Schraube mit Halblech für 1418/1420/1421	1	X	X	X
	1418-24	Gehäuseunterteil für 1418/1420	1	X	X	
	1418-25	Gehäuseoberteil mit Glas für 1418/1420 (Griff)	1	X	X	
	1418-26	Drehknopf für 1418/1420/1421	1	X	X	X
	1418-27	Verschraubung mit Mutter für 1418/1420/1421	1	X	X	X
	1418-30	Schmelzsicherung für KME 1418/1420/1421 - Typ vor 2002	1	X	X	X
	14181	Thermostat f. Kälbermilcherw., für alle Modelle vor 2002	1	X		
	14190	Platine + Sensor für Kälber- Milcherw. NEUE VERSION AB 9/07	1	X	X	X

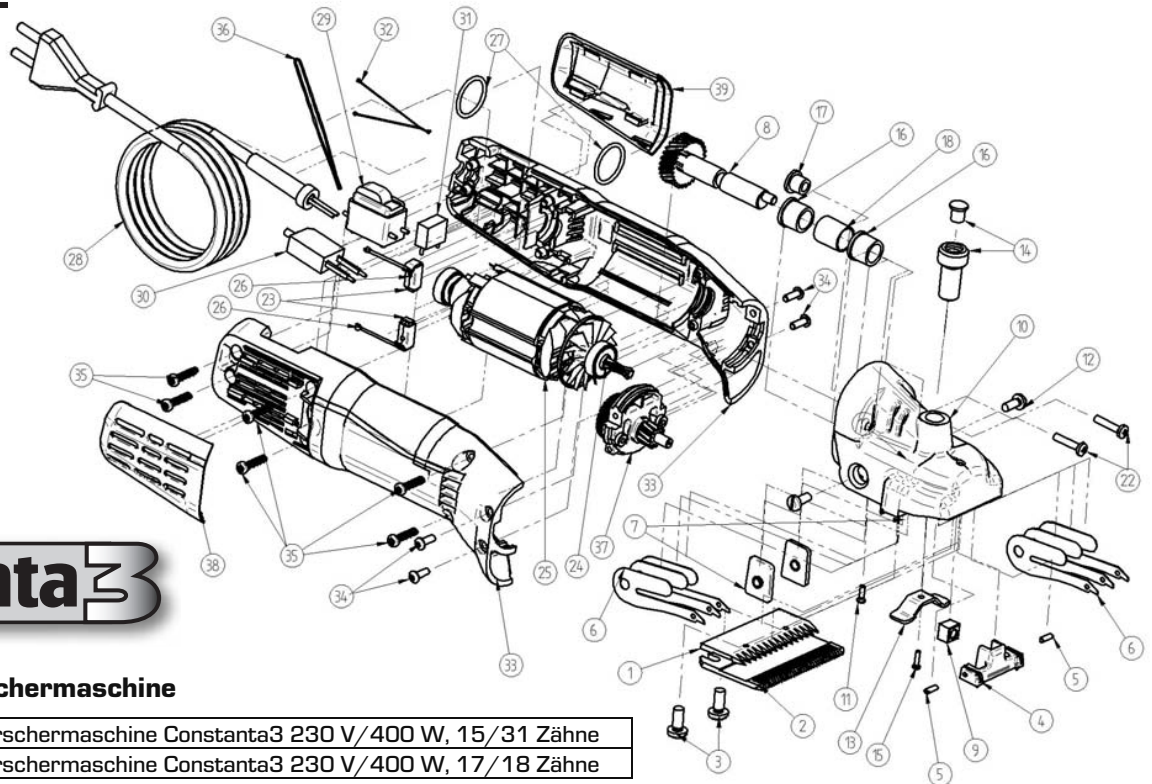
constanta3



Constanta3 - Schafschermaschine

18923	Schafschermaschine Constanta3 230 V/400 W, 4/13 Zähne
-------	---

Positionsnummer	Art. Nr.	Beschreibung	Anzahl
	CO600	Kunststoffkoffer inkl. Einlage für Constanta 3	1
	CS699	Bedienungsanleitung Constanta3 Schaf DIN A5	1
	18945	Schraubendreher SM-Messer für Constanta 3	1
	18946	Schraubendreher TX20 f. Torx- Schraube f. Constanta 3	1
	1850488	Schermaschinenöl Constanta 100 ml	1
3	CS630	Scherkopfgehäuse Oberteil für Constanta 3	1
3-21	18931	Ersatzscherkopf für Constanta3 Schaf ohne Messer	1
4	CS631	Gehäuse unten inkl. Buchse für Constanta 3	1
5	CS632	Schwenkbügel-Satz m Haltefeder mit Schlauch f. Constanta 3	1
6	CS633	Druckgabel rechts für Constanta 3	1
7	CS634	Druckgabel links für Constanta 3	1
8	CS608	Excenterrolle für Schafschermaschine Constanta 3	1
9	CS635	Excenter für Constanta 3	1
10	CS611	Druckstange f. Constanta 3 Schafschermaschine	1
11	CS612	Druckbuchse für Druckstange von Constanta 3	1
12	CS622	Impusschraube M4x20mm f. Scherkopf f. Constanta 3 Schaf	2
13	CS628	Reguliermutter Satz Schafschermaschine Constanta 3	1
14	CS619	Schraube für Untermesser Schafschermaschine Constanta 3	2
15	CS636	Schwenkbügelabdeckung für Constanta 3	1
16	CS637	Messeranschlag für Constanta 3	2
17	CS638	Stirnrad mit Welle für Constanta 3	1
18	CR624	Buchse groß 12x13,5 für Constanta 3	2
19	CR625	Buchse klein 6x10 für Constanta 3	1
20	CS616	Kugelpfanne f. Constanta 3 Schafschermaschine	1
21	CS627	Haltefeder für Constanta 3 Schafschermaschine	1
22	CR618	Schraube z. Scherkopfbefestig. für Constanta3	2
23	CR623	Kohlenbürste mit Feder für Constanta 3/stückweise	2
23-37	CR620	Antriebsmotor komplett 400W f. Constanta3 Rind + Schaf	1
24	CO602	Anker kpl. mit Lager für Motor 400 W für Constanta 3	1
25	CO603	Stator für Motor 400 W für Constanta 3	1
26	CO605	Kohlenbürstenhalter-Satz li.u.re., für Constanta 3	1
27	CO607	O-Ring f Kugellager vom Anker für Constanta 3	2
28	CO608	Netzanschlusskabel mit Stecker für Constanta 3	1
28	CO699	Anschlusskabel engl. Stecker für Constanta 3	1
29	CO609	Netzgeräteschalter für Constanta 3	1
30	CO610	Motorschutzschalter 400 W für Constanta 3	1
31	CO611	Entstörkondensator für Constanta 3	1
32	CO612	Litze für Constanta 3	1
33	CO613	Motorgehäuse zweiteilig für Constanta 3	1
34	CO614	Schraube 4x12 für Vorgelege für Constanta 3	4
35	CO615	Gehäuseschraube 4x20 für für Constanta 3	6
36	CO616	Trageschlaufe für Constanta 3	1
37	CO601	Vorgelege 11/32 Zähne für Motor 400 W für Constanta 3	1
38	CR621	Luftfilter rechts für Constanta3	1
39	CR622	Luftfilter links für Constanta3	1

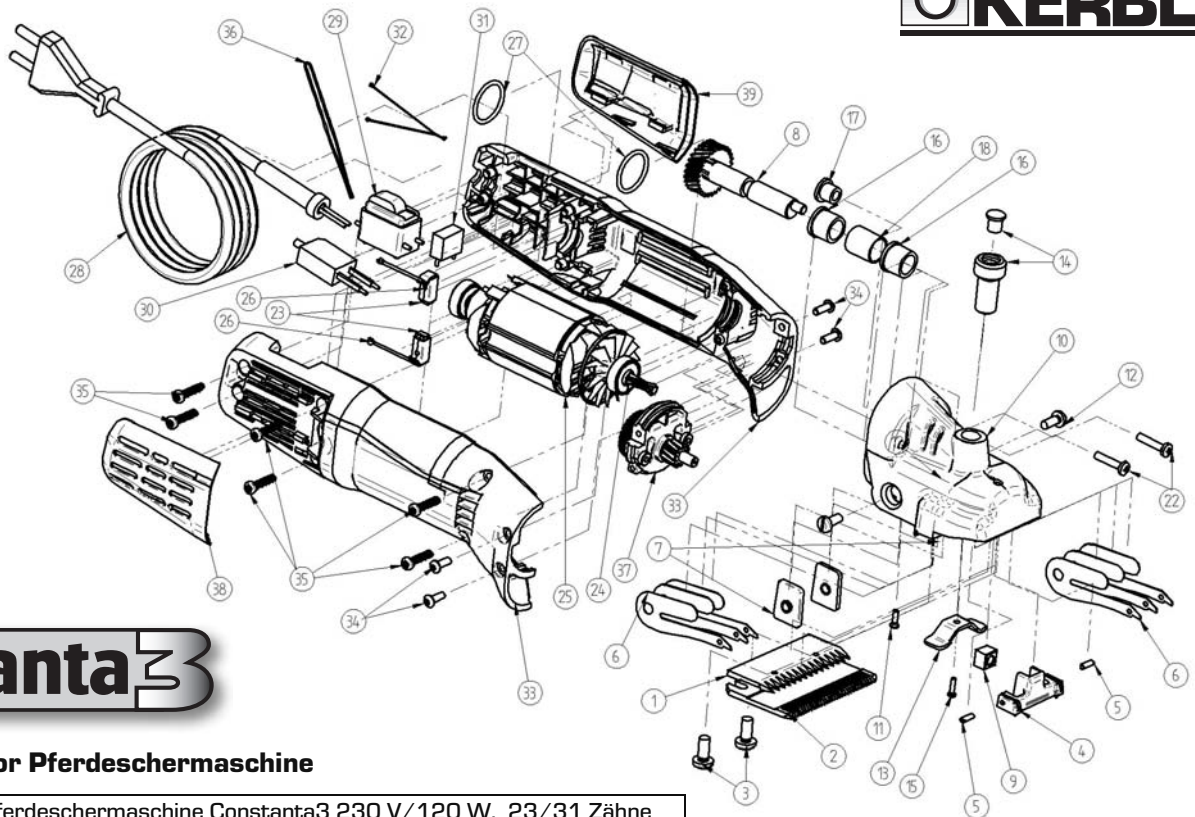


constantas

Constanta3 - Rinderschermaschine

18920	Rinderschermaschine Constanta3 230 V/400 W, 15/31 Zähne
18921	Rinderschermaschine Constanta3 230 V/400 W, 17/18 Zähne

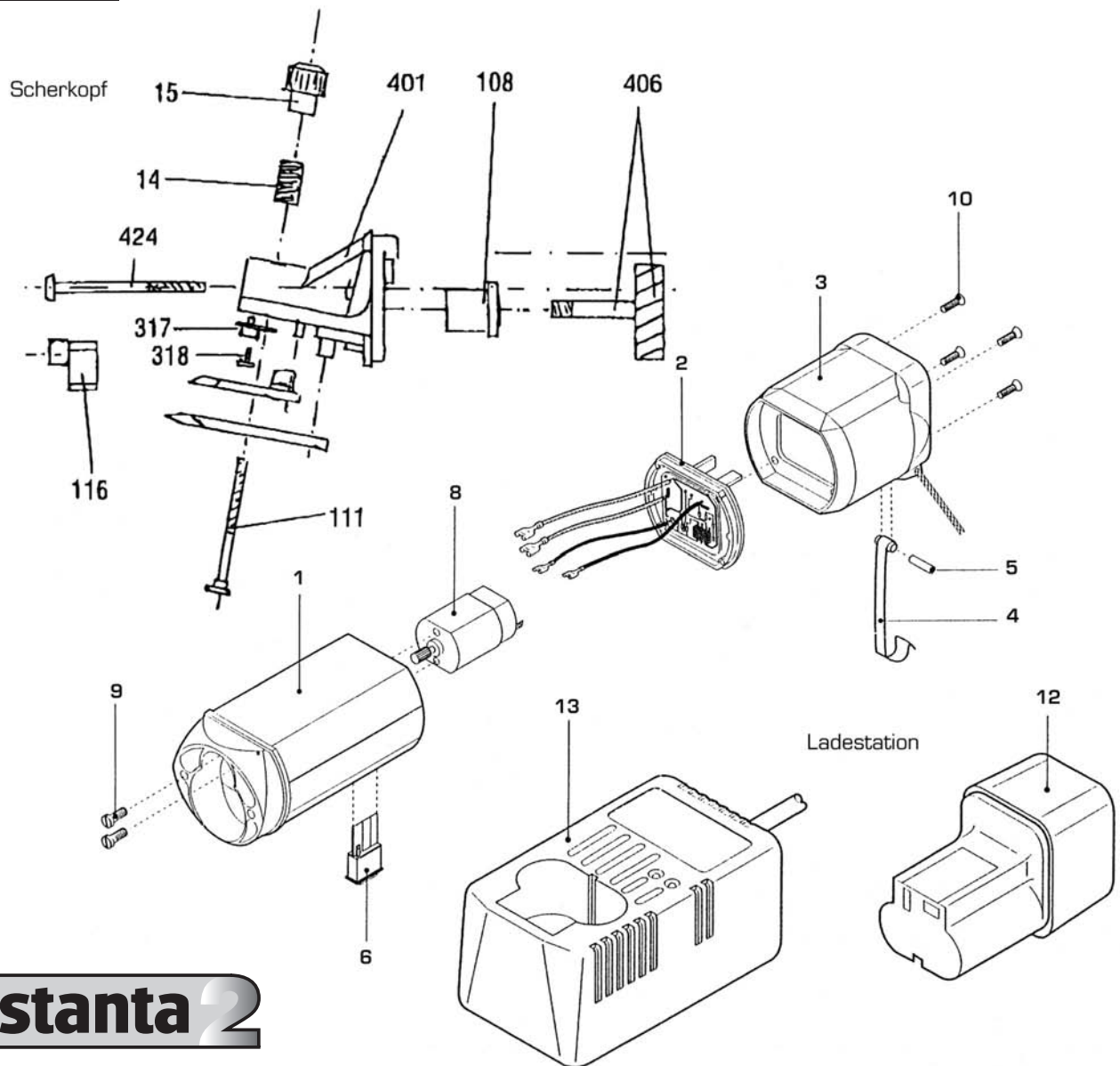
Positionsnummer	Art. Nr.	Beschreibung	Anzahl	18920	18921
	CO600	Kunststoffkoffer inkl. Einlage für Constanta 3	1	X	X
	CR699	Bedienungsanleitung Constanta3 Rind + Pferd DIN A5	1	X	X
	18945	Schraubendreher SM-Messer für Constanta 3	1	X	X
	18946	Schraubendreher TX20 f. Torx- Schraube f. Constanta 3	1	X	X
	1850488	Schermaschinenöl Constanta 100 ml	1	X	X
3	CR603	Schraube für Untermesser für Constanta 3	2	X	X
3-18	18930	Scherkopf kompl.ohne Messer für Constanta3 - Rind	1	X	X
4	CR604	Schwinger alleine für 18920/18921/18922	1	X	X
5	CR605	Schaftschraube für Schwinger von Constanta3	2	X	X
6	CR606	Schwingfederblatt für 18920/921/922-Constanta3	6	X	X
7	CR607	Distanzplatte für Schwingfeder von Constanta3	2	X	X
8	CR608	Stirnrad (26 Zähnen) mit Achse für Constanta 3	1	X	X
9	CR609	Exzentervierkant- Schwingklotz für Constanta3	1	X	X
10	CR610	Scherkopfgehäuse mit Buchse für Constanta3	1	X	X
11	CR611	Senkschraube für Achse M3X8mm für Constanta3	1	X	X
12	CR617	Schraube für Schwinger hinten für Constanta 3 M5X12	2	X	X
13	CR616	Federbrücke für Constanta3	1	X	X
13-15	CR627	Umbausatz Rind/Pferd für Constanta 3	1	X	X
14	CR613	Regulierschraube mit Stopfen für Constanta 3	1	X	X
15	CR615	Schraube für Federbrücke für Constanta 3	1	X	X
16	CR624	Buchse groß 12x13,5 für Constanta 3	1	X	X
17	CR625	Buchse klein 6x10 für Constanta 3	1	X	X
18	CR626	Hülse 14 x 18 für Constanta 3	1	X	X
22	CR618	Schraube z. Scherkopfbefestig. für Constanta3	2	X	X
23	CR623	Kohlenbürste mit Feder für Constanta 3/stückweise	2	X	X
23-39	CR620	Antriebsmotor komplett 400W f. Constanta3 Rind + Schaf	1	X	X
24	CO602	Anker kpl.mit Lager für Motor 400 W für Constanta 3	1	X	X
25	CO603	Stator für Motor 400 W für Constanta 3	1	X	X
26	CO605	Kohlenbürstenhalter-Satz li.u.re., für Constanta 3	1	X	X
27	CO607	O-Ring f Kugellager vom Anker für Constanta 3	2	X	X
28	CO608	Netzanschlusskabel mit Stecker für Constanta 3	1	X	X
28	CO699	Anschlusskabel engl. Stecker für Constanta 3	1	X	X
29	CO609	Netzgeräteschalter für Constanta 3	1	X	X
30	CO610	Motorschutzschalter 400 W für Constanta 3	1	X	X
31	CO611	Entstörkondensator für Constanta 3	1	X	X
32	CO612	Litze für Constanta 3	1	X	X
33	CO613	Motorgehäuse zweiteilig für Constanta 3	1	X	X
34	CO614	Schraube 4x12 für Vorgelege für Constanta 3	4	X	X
35	CO615	Gehäuseschraube 4x20 für für Constanta 3	6	X	X
36	CO616	Trageschlaufe für Constanta 3	1	X	X
37	CO601	Vorgelege 11/32 Zähne für Motor 400 W für Constanta 3	1	X	X
38	CR621	Luftfilter rechts für Constanta3	1	X	X
39	CR622	Luftfilter links für Constanta3	1	X	X



constantat3

Constanta3 - Motor Pferdeschermaschine

18922	Pferdeschermaschine Constanta3 230 V/120 W, 23/31 Zähne		
Positionsnummer	Art. Nr.	Beschreibung	Anzahl
	CO600	Kunststoffkoffer inkl. Einlage für Constanta 3	1
	CR699	Bedienungsanleitung Constanta3 Rind + Pferd DIN A5	1
	18945	Schraubendreher SM-Messer für Constanta 3	1
	18946	Schraubendreher TX20 f. Torx- Schraube f. Constanta 3	1
	1850488	Schermaschinenöl Constanta 100 ml	1
	CR603	Schraube für Untermesser für Constanta 3	2
3	18932	Scherkopf kompl. ohne Messer, für Constanta 3 - Pferd	1
3-18	18932	Scherkopf kompl. ohne Messer, für Constanta 3 - Pferd	1
4	CR604	Schwinger alleine für 18920/18921/18922	1
5	CR605	Schaftschraube für Schwinger von Constanta3	2
6	CR606	Schwingfederblatt für 18920/921/922-Constanta3	6
7	CR607	Distanzplatte für Schwingfeder von Constanta3	2
8	CP608	Stirnrad mit Achse (Pferd) für Constanta3	1
9	CR609	Exzentervierkant- Schwingklotz für Constanta3	1
10	CR610	Scherkopfgehäuse mit Buchse für Constanta3	1
11	CR611	Senkschraube für Achse M3X8mm für Constanta3	1
12	CR617	Schraube für Schwinger hinten für Constanta 3 M5X12	2
13	CR616	Federbrücke für Constanta3	1
13-15	CR627	Umbausatz Rind/Pferd für Constanta 3	1
14	CR613	Regulierschraube mit Stopfen für Constanta 3	1
15	CR615	Schraube für Federbrücke für Constanta 3	1
16	CR624	Buchse groß 12x13,5 für Constanta 3	1
17	CR625	Buchse klein 6x10 für Constanta 3	1
18	CR626	Hülse 14 x 18 für Constanta 3	1
22	CR618	Schraube z. Scherkopfbefestig. für Constanta3	2
23	CR623	Kohlenbürste mit Feder für Constanta 3/stückweise	2
23-39	CP620	Antriebsmotor komplett Pferd, für Constanta3 120W	1
24	CP602	Anker kpl.mit Lager für Motor 120 W für Constanta 3	1
25	CP603	Stator für Motor 120 Watt für Constanta 3	1
26	CO605	Kohlenbürstenhalter-Satz li.u.re., für Constanta 3	1
27	CO607	O-Ring f Kugellager vom Anker für Constanta 3	2
28	CO608	Netzanschlusskabel mit Stecker für Constanta 3	1
28	CO699	Anschlusskabel engl. Stecker für Constanta 3	1
29	CO609	Netzgeräteschalter für Constanta 3	1
30	CP610	Motorschutzschalter für Constanta 3 (120 Watt)	1
31	CO611	Entstörkondensator für Constanta 3	1
32	CO612	Litze für Constanta 3	1
33	CO613	Motorgehäuse zweiteilig für Constanta 3	1
34	CO614	Schraube 4x12 für Vorgelege für Constanta 3	4
35	CO615	Gehäuseschraube 4x20 für für Constanta 3	6
36	CO616	Trageschleufe für Constanta 3	1
37	CP601	Vorgelege 17/32 Zähne für Motor 120 W für Constanta 3	1
38	CR621	Luftfilter rechts für Constanta3	1
39	CR622	Luftfilter links für Constanta3	1



constantan

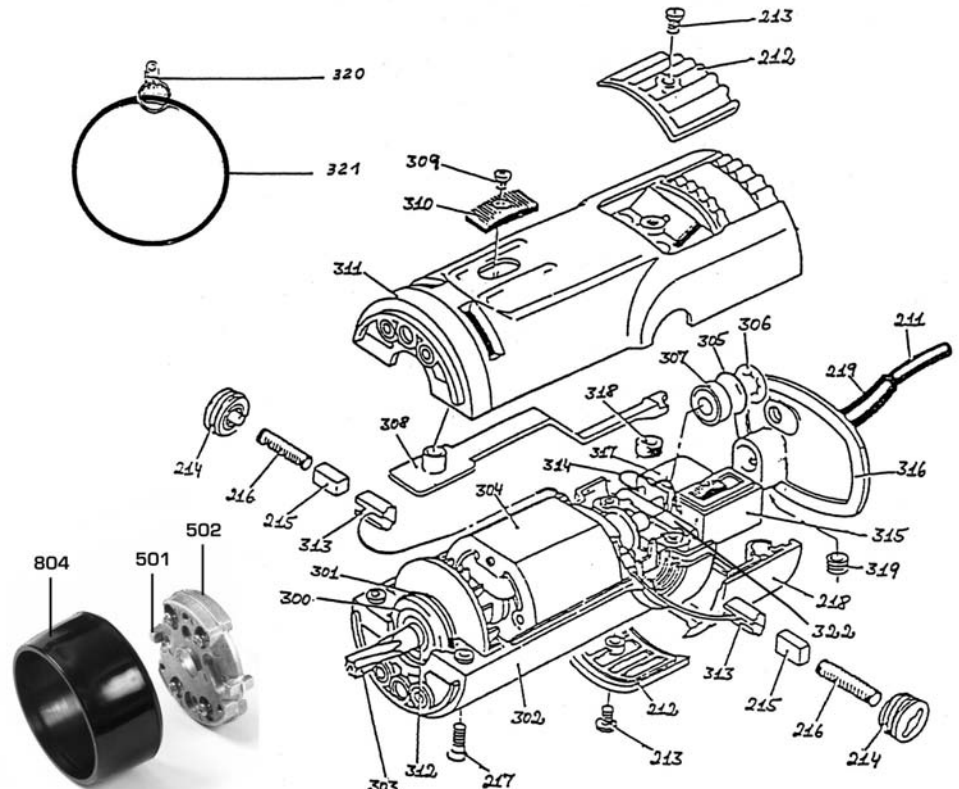
Constanta2 - Akkuschermaschine

18628	Akku-Schermaschine Constanta2, mit Messer 20
-------	--

Positionsnummer	Art. Nr.	Beschreibung	Anzahl
	18637	Ersatzscherkopf Const.2 Akku mit Schermesser Nr. 20 (Pferd)	1
1	CA1	Akku-Motorgehäuse für Constanta 2	1
2	CA2	Anschlussplatte, kompl. für Constanta 2-Akku	1
3	CA3	Akku-Anschlussgehäuse für Constanta 2	1
4	CA4	Haltefeder mit Hülse für Constanta 2-Akkuschermaschine	1
5	CA5	Spannstift 3,5 x 22 für Constanta 2 - Akku	1
6	CA6	Schalter 7,2 Volt für Constanta 2 - Akku	1
8	CA8	Motor mit Zahnrad für Constanta 2 (Akkuscher.)	1
9	CA9	PH-Schraube M2,6 x 6 für Constanta 2 - Akku	2
12	1853100	Akku-Block f. Constanta2 für 18628	1
13	1853101	Ladegerät f. Constanta2 - Akku	1
14	CR14	Kammanzugfeder für Constanta 1+2	1
15	CR15	Reguliermutter für Constanta 1 + Constanta 2	1
108	CR108	Bundlager mit Nut für Constanta 1+2	1
111	CR111	Flachrundschrabe für Kammanzugfeder Constanta 1+2	1
116	CR116	Vollexzenter für Constanta 1+2	1
317	CR317	Grundblech mit Gleitbolzen, für Constanta 1+2	1
318	CR318	Schraube 2,2 x 6 für Constanta 1+2	1
406	CA406	Stirnrad mit Welle für Constanta 2 - Akku	1

constanta

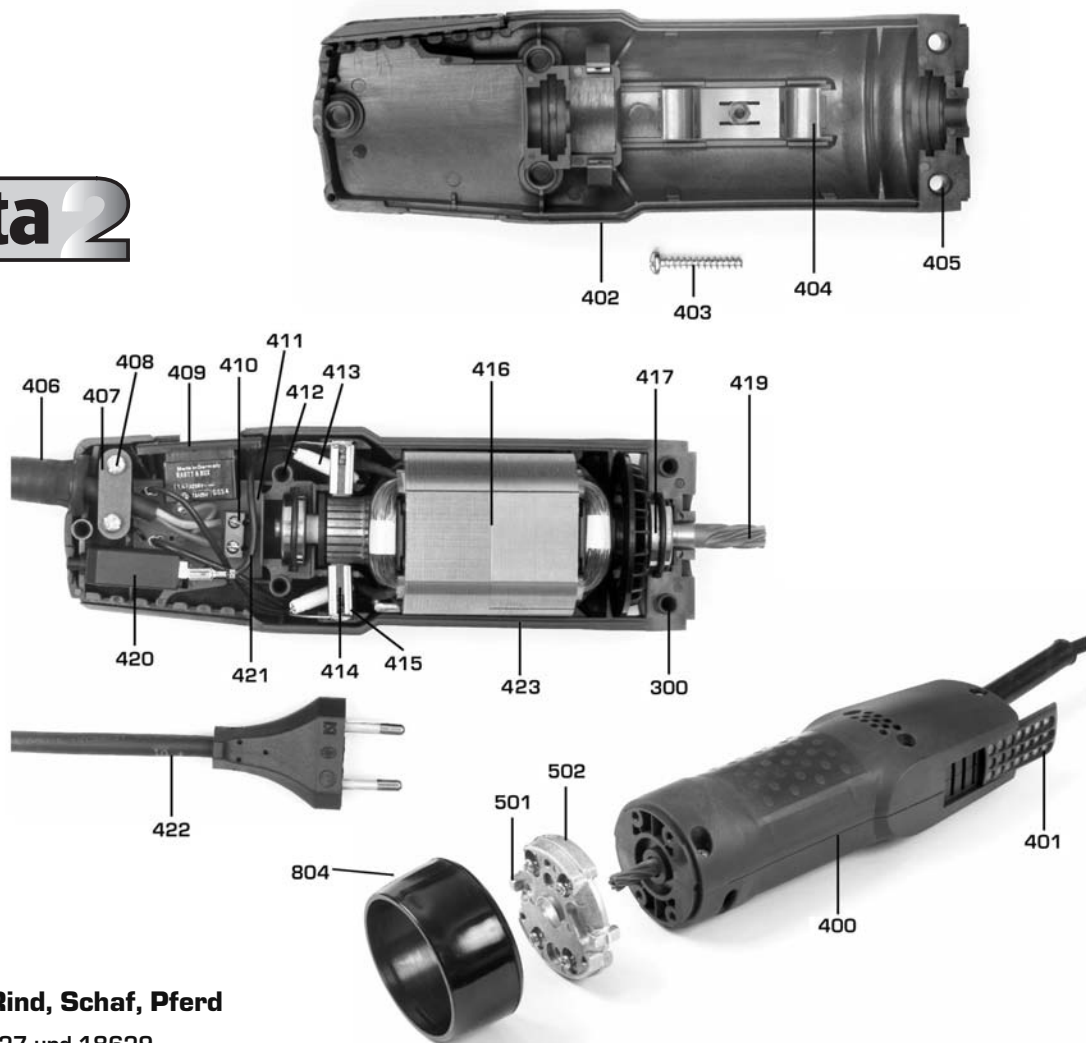
Achtung:
Wenn kompletter Motor kaputt, Ersatzmotor C0400 von Constanta2 und zusätzlich 1 x C0502 + 4 x C0501 anfordern!



Constanta 1 - Schermaschinen Rind, Pferd, Schaf
Motor für 18500, 18550 und 18600

C0201	Motor mit Kabel, ohne Scherkopf für Constanta 1
--------------	---

Positionsnummer	Art. Nr.	Beschreibung	Anzahl
211	C0211	Anschlusskabel m. Stecker 3,5m für Constanta 1+2	1
212	C0212	Luftfilter für Constanta 1	1
213	C0213	Linsenschraube M 3 x 10 für Constanta 1	2
214	C0214	Kohlenbürstenschraube für Constanta 1	2
215	C0215	Kohlenbürste für Constanta 1	2
216	C0216	Spiralfeder für Kohlebürste für Constanta 1, paarweise	2
217	C0217	Linsenschraube HILO 4,2 x 16 für Constanta 1	6
218	C0218	Schutzkappe (Unterteil) für Constanta 1	1
219	C0219	Kabelhülle für Constanta 1	1
300	C0300	Kugellager 608 - 2Z für Constanta 1+2	1
301	C0301	Runddichtring 21,3 x 2,4 für Constanta 1	1
302	C0302	Gehäuse-Unterteil für Constanta 1	1
303	C0303	Anker komplett mit Lüfter und Kugellager, für Constanta 1	1
304	C0304	Stator 230V für Constanta 1	1
305	C0305	Runddichtring 18 x 1,5 für Constanta 1	1
306	C0306	Tellerfeder 18,8/9,2 x 0,25 für Constanta 1	1
307	C0307	Kugellager 626-2Z für Constanta 1	1
308	C0308	Schalthebel für Constanta 1	1
309	C0309	Linsenschraube M 3 x 4 für Constanta 1	1
310	C0310	Schaltstück für Constanta 1	1
311	C0311	Gehäuse-Oberteil für Constanta 1	1
312	C0312	Sicherungsring 8 x 0,8 für Constanta 1	1
313	C0313	Bürstenführung für Constanta 1	2
314	C0314	Schaltlitze 0,5 x 100 für Constanta 1	1
315	C0315	Schalter 2 - polig für Constanta 1	1
316	C0316	Schutzkappe (hinten) für Constanta 1	1
317	C0317	Motorschutzschalter 1,0A (Constanta 1)	1
318	C0318	Tülle 4 x 10 für Constanta 1	2
319	C0319	Gewindestift für Constanta 1	1
320	C0320	Lasche mit Ring für Constanta 1	1
321	C0321	O-Ring 90 x 4 für Constanta 1	1
322	C0322	Kondensator für Constanta 1 0,1 µF	1
501	C0501	Alu-Flanschschraube M4x10 für Constanta 1	4
502	C0502	Flansch aus Alu für Constanta 1+2	1
804	CS804	Luftring TDL 1 für Constanta 1+2	1

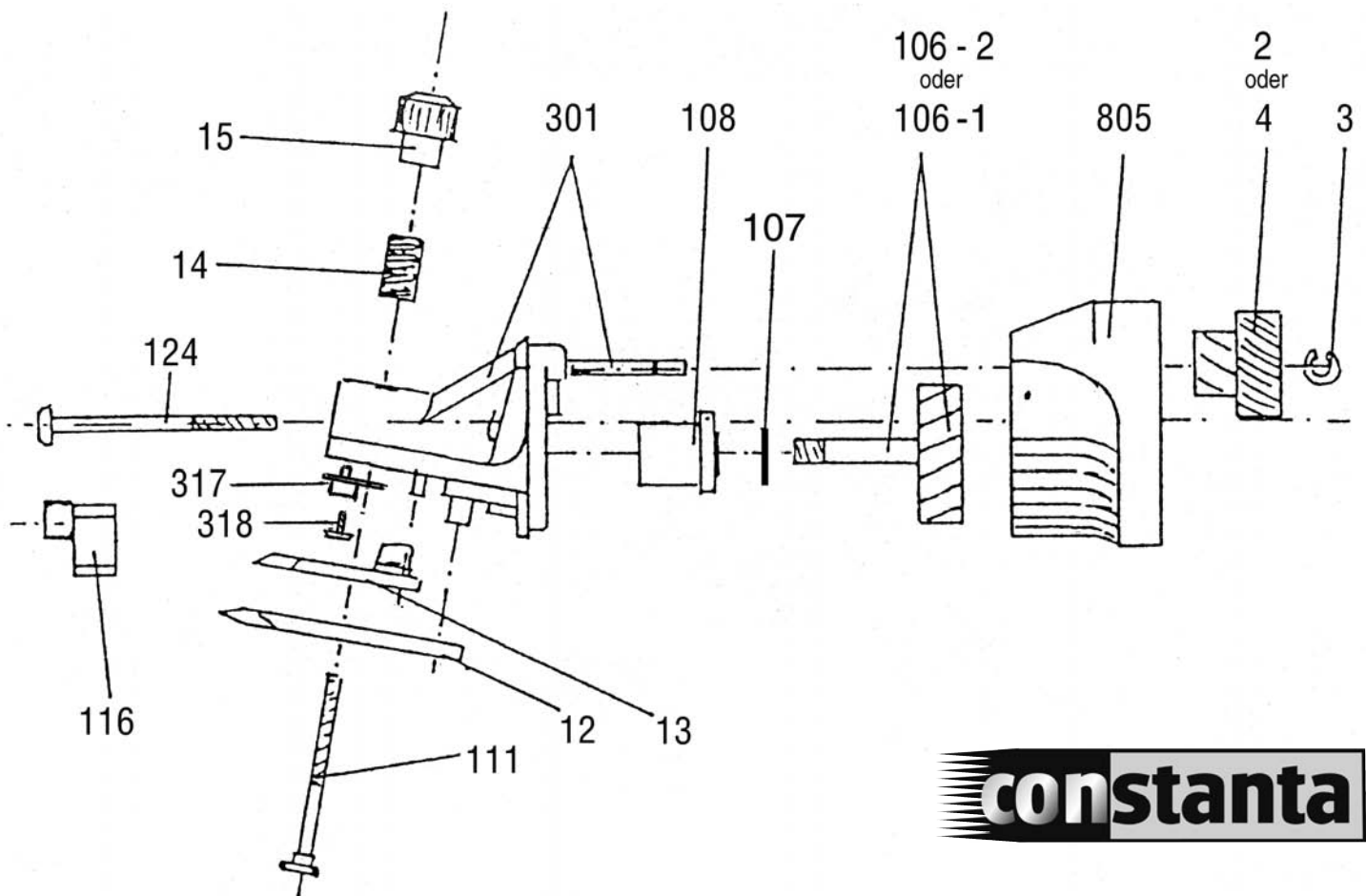


**Constanta2 -
Motor Schermaschinen Rind, Schaf, Pferd**

Motor für 18505, 18507, 18627 und 18629

C0400	Antriebsmotor kompl. mit Kabel und Luftfilter, f. Const. 2
--------------	--

Positionsnummer	Art. Nr.	Beschreibung	Anzahl
300	C0300	Kugellager 608 - 2Z für Constanta 1+2	1
400	C0400	Antriebsmotor kompl. mit Kabel und Luftfilter, f. Const. 2	1
401	C0401	Luftfilter für Constanta 2	1
402	C0402	Feder für Constanta 2	1
403	C0403	Gehäuseschraube 4 x 25 für Constanta 2	5
404	C0404	Niederdruckfeder für Constanta 2	1
405	C0405	Gehäuse-Oberteil für Constanta 2	1
406	C0406	Knickschutztülle für Constanta 2	1
407	C0407	Kabelschelle für Constanta 2	1
409	C0409	Schiebeschalter f. Constanta 2 bis Bauj. 05.03 (S.-Nr.G34817)	1
410	C0410	Kabelanschlussklemme für Constanta 2	1
411	C0411	Platine komplett mit Kondensa. für Constanta 2	1
412	C0412	Kugellager 627 2Z., für Constanta 2	1
413	C0413	Drossel für Constanta 2	2
414	C0414	Kohlenbürste mit Feder für Constanta 2/stückweise	2
415	C0415	Kohlenbürstenhalter für Constanta 2	2
416	C0416	Stator für Constanta 2	1
417	C0417	O-Ring 21,5 x 2, für Constanta 2	2
419	C0419	Anker kompl. mit Lüfter und Kugellager, für Constanta 2	1
420	C0420	Motorschutzschalter für Constanta 2	1
421	C0421	Kondensator für Constanta 2	1
422	C0211	Anschlusskabel m. Stecker 3,5m für Constanta 1+2	1
423	C0423	Gehäuseunterteil für Constanta 2	1
501	C0501	Alu-Flanschschraube M4x10 für Constanta 1	4
502	C0502	Flansch aus Alu für Constanta 1+2	1
804	CS804	Luftring TDL 1 für Constanta 1+2	1



constant

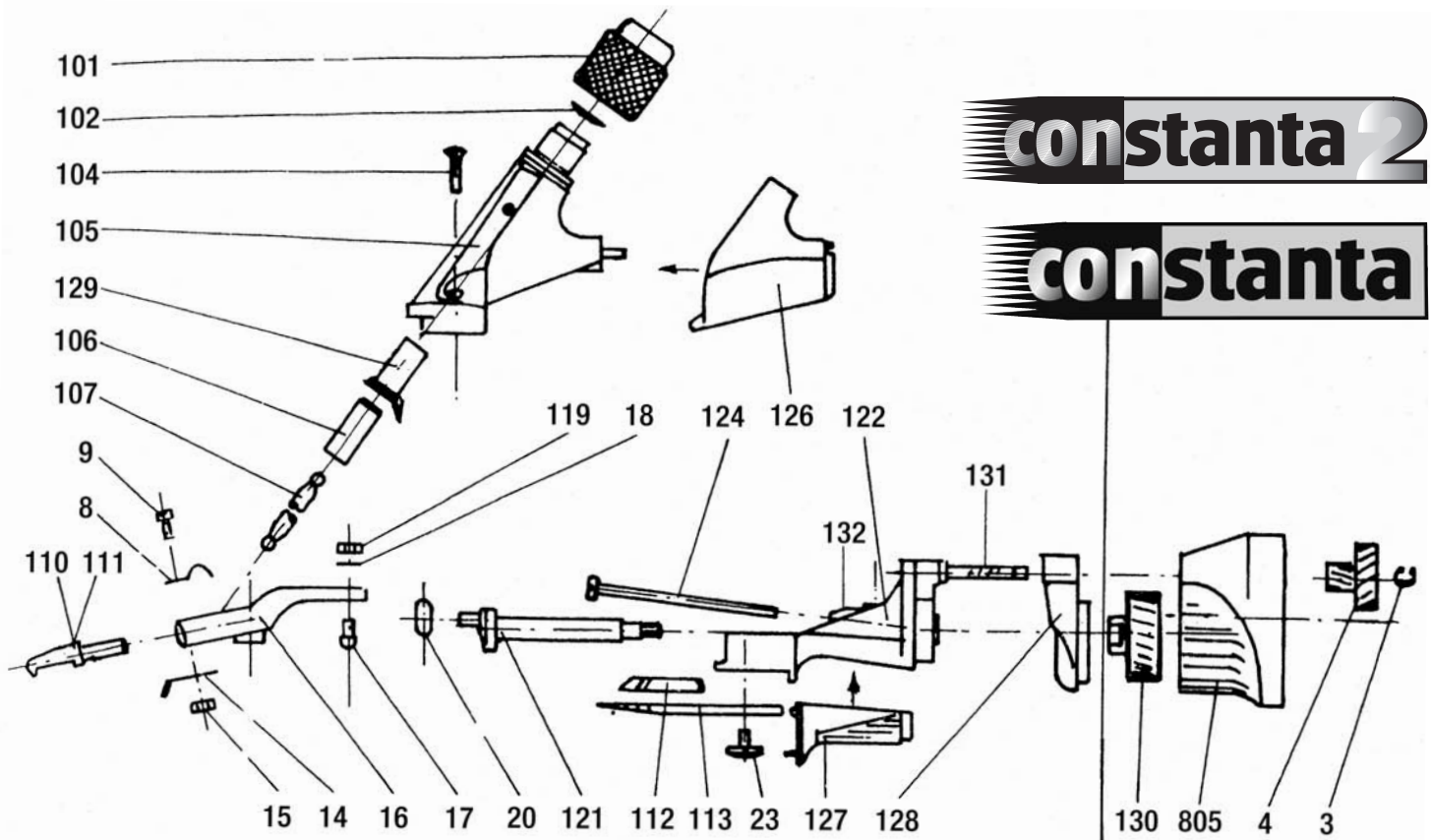
constant 2

Constanta1+2 - Scherköpfe Rind- und Pferdemaschine

Ersatzscherkopf für 18500, 18505, 18507, 18550 und 18629

18501	Rinder-Ersatzscherkopf mit Schermesser Nr. 60
-------	---

Positionsnummer	Art. Nr.	Beschreibung	Anzahl
2	CR2	Vorgelege (29/13 Zähne), für Constanta 1, bis Baujahr 12/97	1
3	CR3	Sicherungsscheibe für Constanta 1+2	1
4	CS4	Vorgelege (29/11 Zähne) für Constanta 1+2, ab Baujahr 1/98	1
14	CR14	Kammanzugfeder für Constanta 1+2	1
15	CR15	Reguliermutter für Constanta 1 + Constanta 2	1
106-1	CR106-1	Schrägzahn-Stirnrad (30Z.) mit Achse für Constanta 1	1
106-2	CR106-2	Schrägzahn-Stirnrad (32Z.) mit Achse für Constanta 1+2	1
107	CR107	Anlaufscheibe für Constanta 1	1
108	CR108	Bundlager mit Nut für Constanta 1+2	1
111	CR111	Flachrundsraube für Kammanzugfeder Constanta 1+2	1
116	CR116	Vollexzenter für Constanta 1+2	1
124	CR124	Linsenschraube M 4 x 48 mit Kreuzschlitz für Constanta 1+2	2
301	CR301	Scherkopfgehäuse m. Achse- u. Bundlager, f. Constanta1+2	1
317	CR317	Grundblech mit Gleitbolzen, für Constanta 1+2	1
318	CR318	Schraube 2,2 x 6 für Constanta 1+2	1
805	CS805	Getriebegehäuse für Constanta 1+2	1

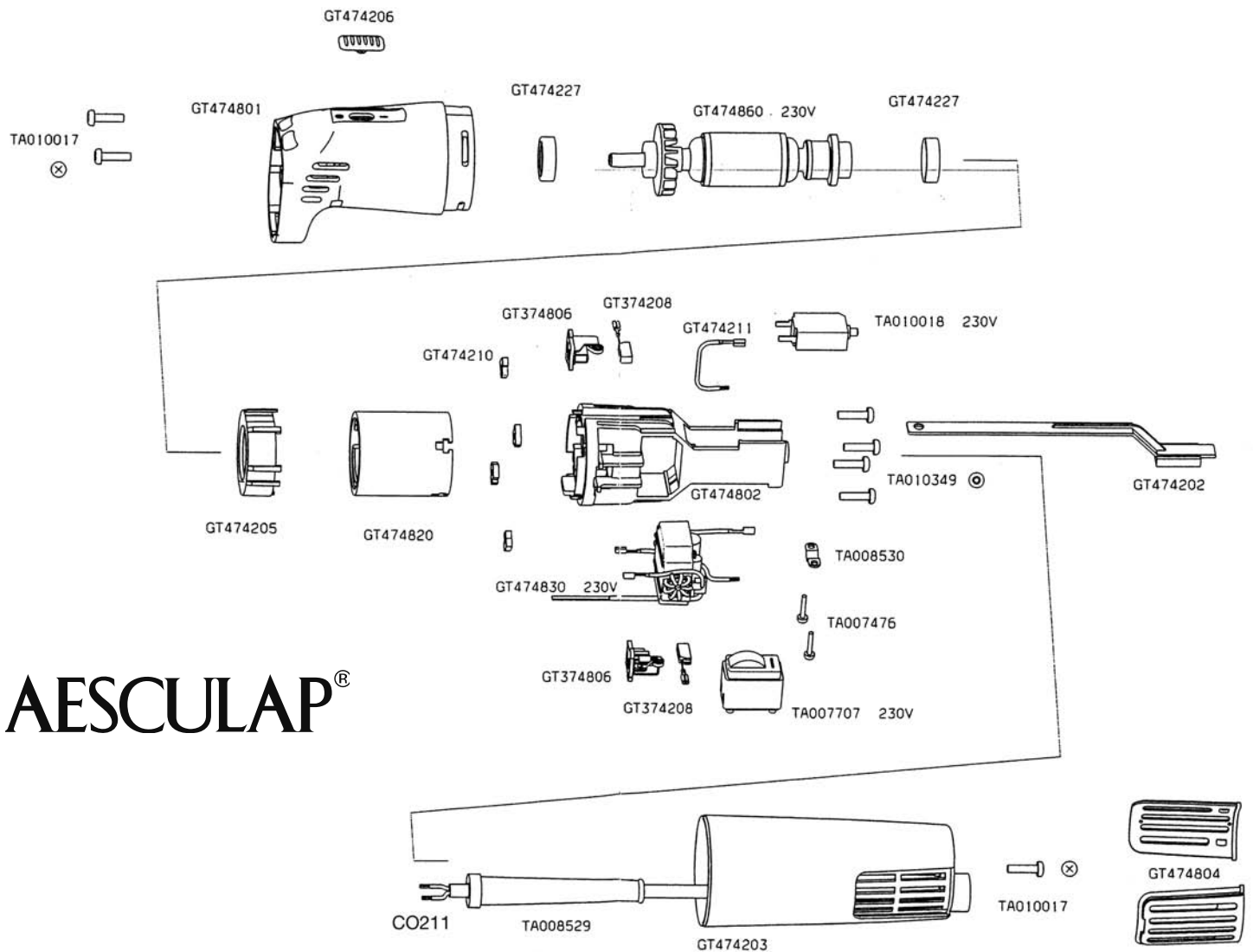


Constanta1+2 - Scherkopf Schafschermaschine

Ersatzscherkopf für 18600 und 18627

18601	Schaf-Ersatzscherkopf mit Schermesser Nr. 50
--------------	--

Positionsnummer	Art. Nr.	Beschreibung	Anzahl
3	CR3	Sicherungsscheibe für Constanta 1+2	1
4	CS4	Vorgelege (29/11 Zähne) für Constanta 1+2, ab Baujahr 1/98	1
8	CS8	Haltefeder für Constanta 1+2	1
9	CS9	Zylinderschraube M3 x 8 für Constanta 1+2	1
14	CS14	Federbügel für Constanta 1+2	1
15	CS15	Sechskantmutter M 3 für Constanta 1+2	1
16	CS16	Druckbügel für Constanta 1+2	1
17	CS17	Kugelbolzen für Constanta 1+2	1
18	CS18	Federscheibe A 4 für Constanta 1+2	1
20	CS20	Exzenterrolle für Constanta 1+2	1
23	CS23	Schraube für Untermesser für Constanta 1+2	2
101	CS101	Reguliermutter groß für Constanta 2	1
102	CS102	Tellerfeder 15 x 5,2 x 0,7 für Constanta 1+2	1
104	CS104	Linsenschraube m. Kreuzschlitz M4 x 16 für Constanta 1+2	2
105	CS105	Scherkopfberteil für Constanta 1+2	1
106	CS106	Druckbüchse für Constanta 1+2	1
107	CS107	Druckstange für Constanta 1+2	1
110	CS110	Druckstück rechts f. Constanta 1+2 (in Scherrichtung)	1
111	CS111	Druckstück links für Constanta 1+2 (in Scherrichtung)	1
119	CS119	Sechskantmutter SM 4 (flach) für Constanta 1+2	1
121	CS121	Exzenterwelle für Constanta 1+2	1
122	CS122	Scherkopfunterteil m. Lager u. Kugelpfanne f. Constanta 1+2	1
124	CS124	Linsenschraube M 4 x 55 mit Kreuzschlitz für Constanta 1+2	2
126	CS126	Handschutz oben für Constanta 1+2	1
127	CS127	Handschutz unten für Constanta 1+2	1
128	CS128	Zwischenflansch für Constanta 1+2	1
129	CS129	Ölbuchse für Constanta 1+2	1
130	CS130	Stirnrad 32 Zähne mit Gewinde- buchse lang für Constanta 1+2	1
131	CS131	Vorgelegeachse für Constanta 1 u. 2	1
132	CS132	Kugelpfanne f. Constanta 1 + 2	1
805	CS805	Getriebegehäuse für Constanta 1+2	1



AESCULAP®

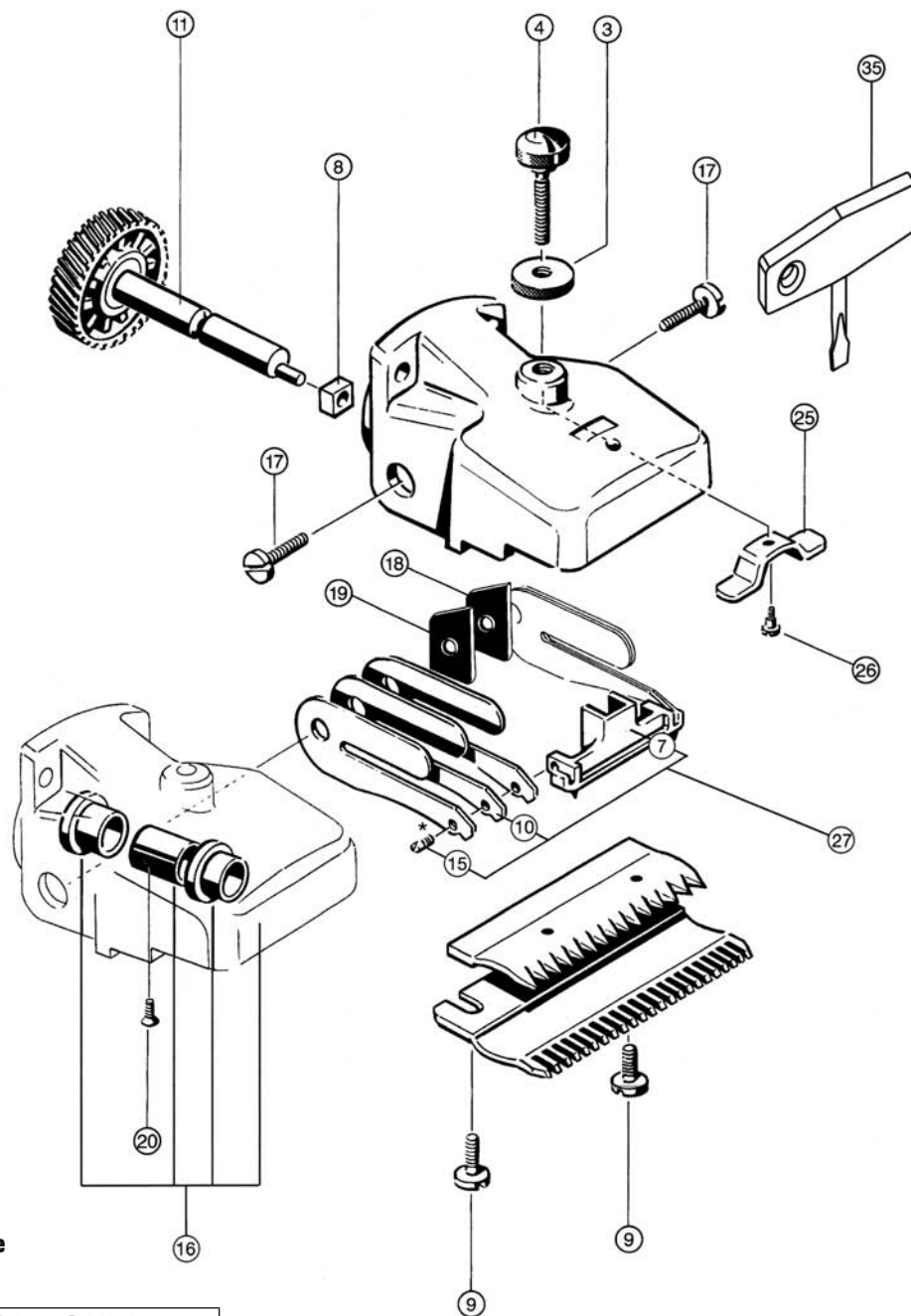
ECONOM II - Motor Rinder- und Schafschermaschine

Motor für 35474 und 35494

35470	Econom II, Motor allein mit Kabel
--------------	-----------------------------------

Positionsnummer	Art. Nr.	Beschreibung	Anzahl
CO211	CO211	Anschlusskabel m. Stecker 3,5m für Constanta 1+2	1
TA007707	TA007707	Schiebeschalter (TE763)	1
TA008529	TA008529	Kabeltülle (TE760)	1
TA008530	TA008530	Kabelschelle	1
TA010018	TA010018	Sicherungsautomat	1
GT374208	GT374/208	Kohle mit Litze (TE758)	2
GT374806	GT374/806	Bürstenhalter montiert	2
GT474202	GT474/202	Schalterarm für Econom II	1
GT474206	GT474/206	Schaltstück	1
GT474227	GT474/227	Lagerbuchse für Econom II	1
GT474801	GT474/801	Motorgehäuse f.Econom II	1
GT474804	GT474/804	Filter für Aesculap Schermaschine	2
GT474820	GT474/820	Stator Magnetgestell, komplett	1
GT474830	GT474/830	Platine, komplett	1
GT474860	GT474/860	Anker 230V für Econom II 35474	1

AESCULAP®

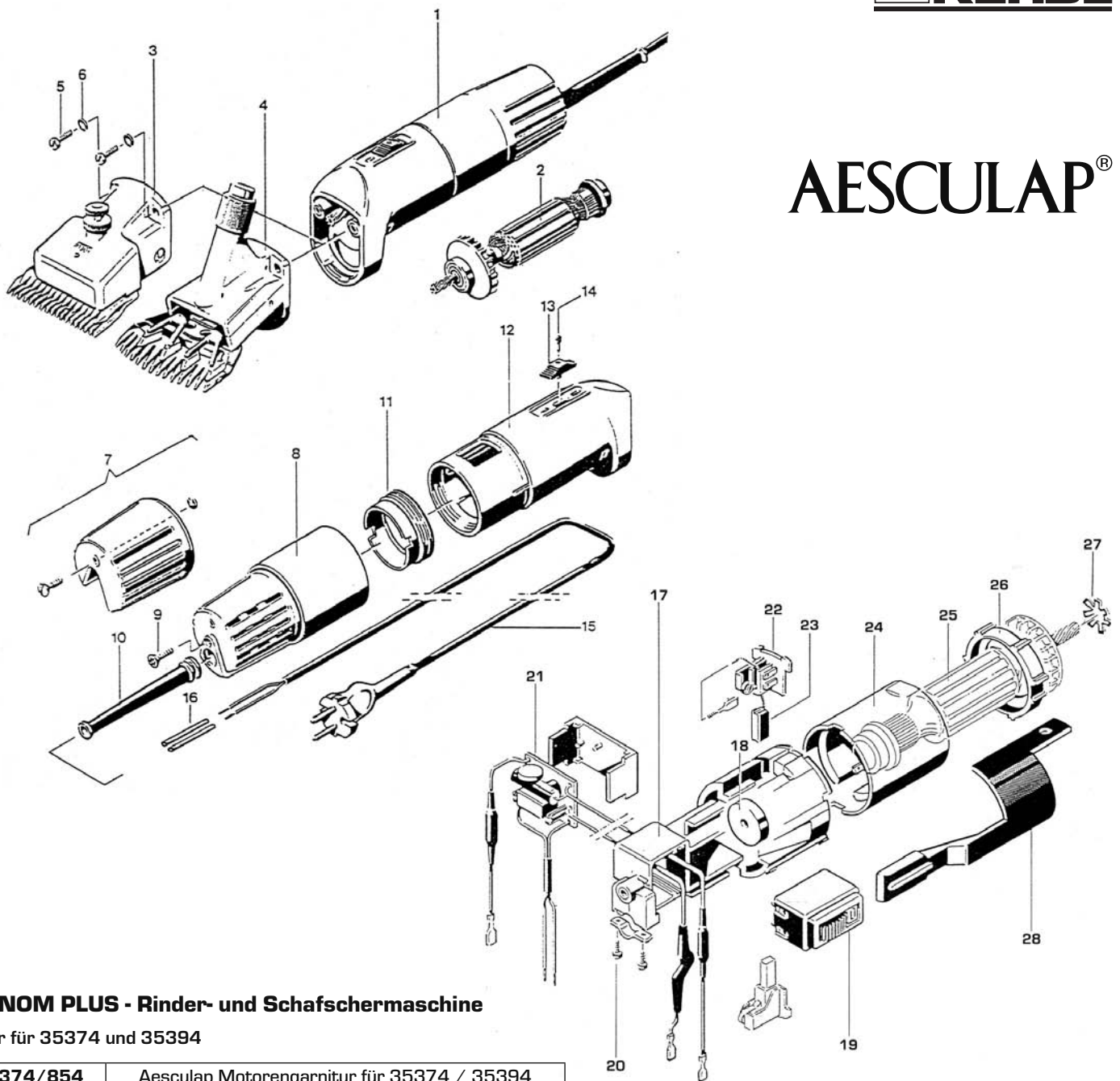


**Econom II - Scherkopf für
Rinder- und Pferdeschermaschine**
Scherkopf für 35474, 35674 und 35374

35367	Scherkopf f. GT374 / GT474
-------	----------------------------

Positionsnummer	Art. Nr.	Beschreibung	Anzahl
	TA003955	Federring zur Befestigung d. Scherkopfes am Motor	2
	TA007571	Flachkopfschraube z.Befestig. des Scherkopfes am Motor	2
3	GT610/405	Rändelmutter	1
4	GT367/205	Regulierschraube (TE770)	1
7	GT367/201	Schwinger	1
8	GT610/304	Schwingklötzchen (TE140)	1
9	GT610/010	Befestigungsschraube f. untere Schneideplatte (TE149)	2
10	GT367/202	Schwingfederblatt (TE768) 1 Stück	6
11	GT367/812	Stirnrad mit Achse	1
15	TA008295	Schaftschraube (TE769)	2
16	GT367/200	Scherkopfgehäuse	1
17	TA005091	Schraube für Schwinger u. Distanzteil	2
18	GT367/802	Distanzteil, links	1
19	GT367/803	Distanzteil, rechts	1
20	TA007765	Senkschraube	1
25	GT610/307	Federbrücke (TE142)	1
26	GT367/207	Fixierschraube	1
27	GT367/804	Schwinger montiert TE771	1

AESCULAP®



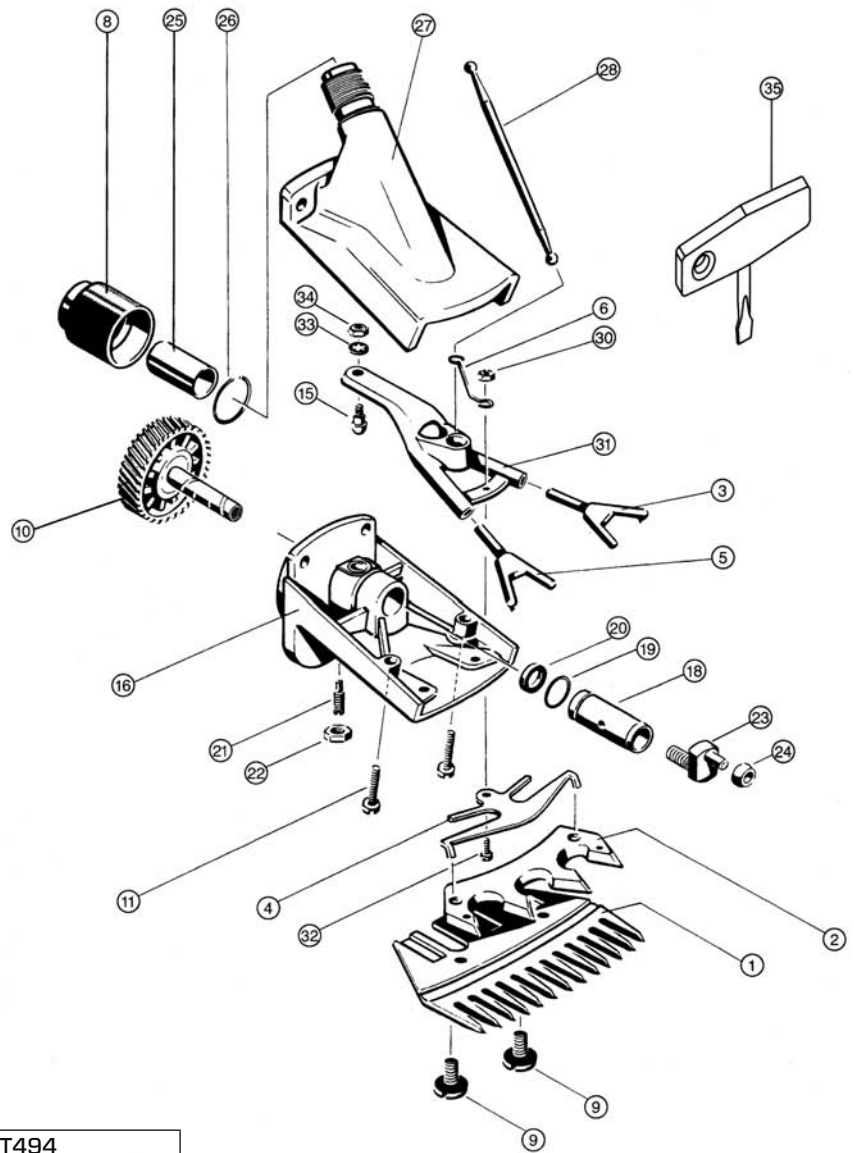
ECONOM PLUS - Rinder- und Schafschermaschine

Motor für 35374 und 35394

GT374/854	Aesculap Motorengarnitur für 35374 / 35394
-----------	--

Positionsnummer	Art. Nr.	Beschreibung	Anzahl
2+25	GT374/864	Anker 220 V (TE759), verpackt	1
7	GT374/814	Filterkappe, komplett (TE755)	1
8	GT374/803	Motorkappe	1
10	TA008529	Kabeltülle (TE760)	1
11	GT374/201	Gewinding	1
12	GT374/801	Motorgehäuse	1
13	GT374/203	Schieberknopf (TE756)	1
14	GT374/204	Klemmbolzen (TE757)	1
15	TA007478	Netzkabel mit Stecker	1
16	TA020659	Silikon-Isolierschlauch	2
17	GT374/802	Lagerschale, komplett	1
18	GT374/227	Lagerbuchse, hinten	1
19	TA007707	Schiebeschalter (TE763)	1
21	GT374/830	Platine, komplett	1
22	GT374/806	Bürstenhalter montiert	2
23	GT374/208	Kohle mit Litze (TE758)	2
26	GT374/205	Strömungsblende	1
27	TA004630	Sternfeder vorne am Anker	1
28	GT374/202	Winkelschieber	1

AESCULAP®



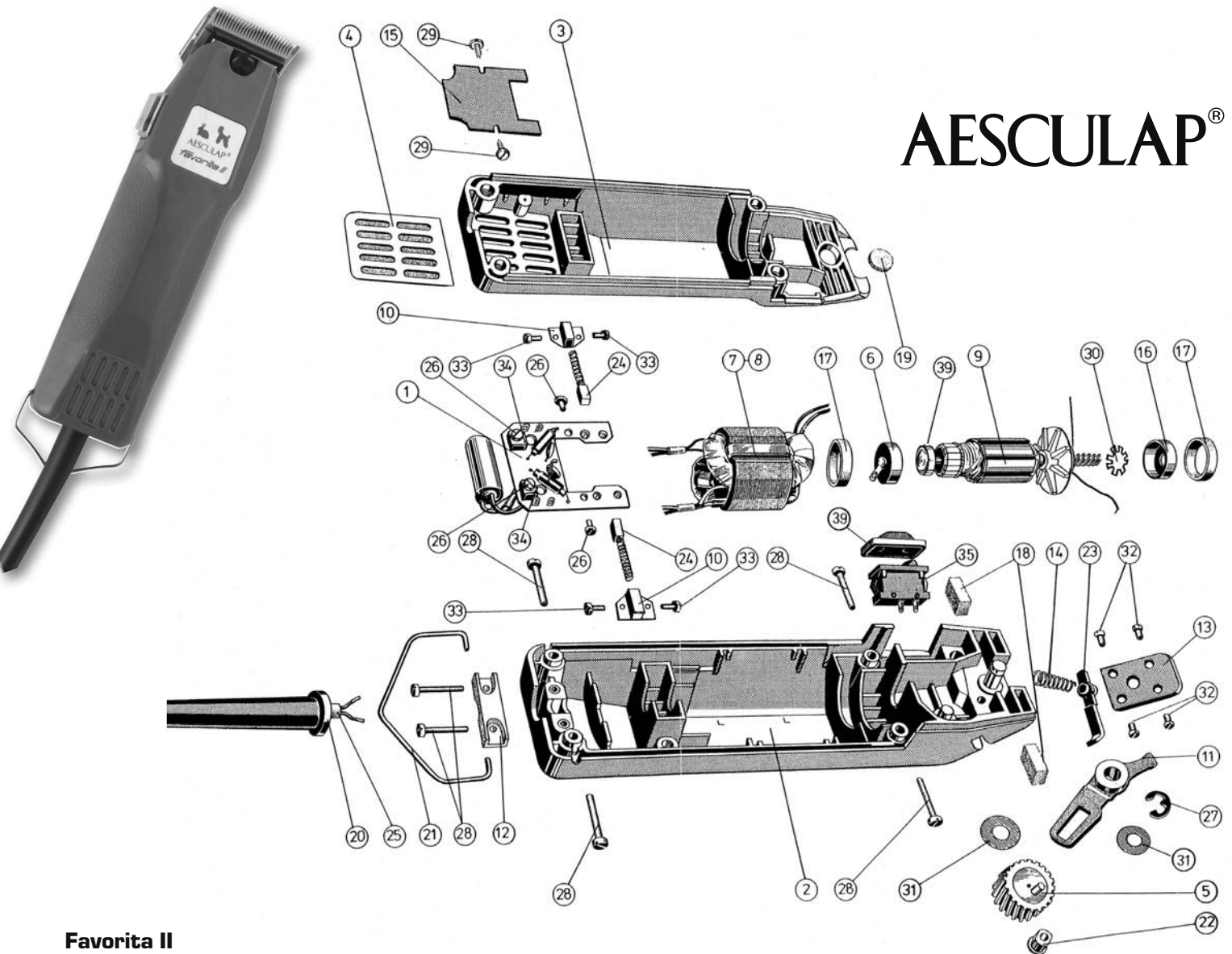
Scherkopf für Schafschermaschinen ECONOM II und ECONOM PLUS

Scherkopf für 35494 und 35394

35369	Scherkopf für GT394 / GT494
--------------	-----------------------------

Positionsnummer	Art. Nr.	Beschreibung	Anzahl
	TA003955	Federring zur Befestigung d. Scherkopfes am Motor	2
	TA007571	Flachkopfschraube z.Befestig. des Scherkopfes am Motor	2
3	GT369/206	Spannpratze links (TE765) vorher GT630/202	1
4	GT630/204	Federbügel	1
5	GT369/207	Spannpratze rechts (TE766)	1
6	GT369/208	Ösenfeder (TE767)	1
8	GT620/208	Reguliermutter, schwarz	1
9	GT630/015	Klemmschraube f.untere Schneideplatte (TE253)	2
10	GT369/312	Stirnrad mit Welle für 35494	1
11	TA007573	Zylinderschraube	2
15	GT620/203	Schwinghebelbolzen (TE238)	1
16	GT369/801	Gehäuseunterteil	1
18	GT369/214	Lagerbuchse	1
19	TA004029	Gummiring (TE230)	1
20	TA008542	Filzring	1
21	TA003816	Gewindestift z.Bef.d. Lagerbüchse	1
22	TA003817	Sechskantmutter (TE228)	1
23	GT369/213	Exzenterwelle	1
24	GT620/306	Schwingnuss (TE248)	1
25	GT586/139	Drucklagerhülse (TE264)	1
26	GT586/239	Federring (TE259)	1
27	GT369/202	Gehäusedeckel	1
28	GT369/209	Druckstange	1
30	TA003834	Sechskantmutter 203	1
31	GT369/205	Schwinghebel	1
32	TA008588	Zylinderschraube	1
33	GT620/023	Zahnscheibe, federnd	1
34	GT620/021	Sechskantmutter M4 zu Schwinghebelbolzen (TE158)	1

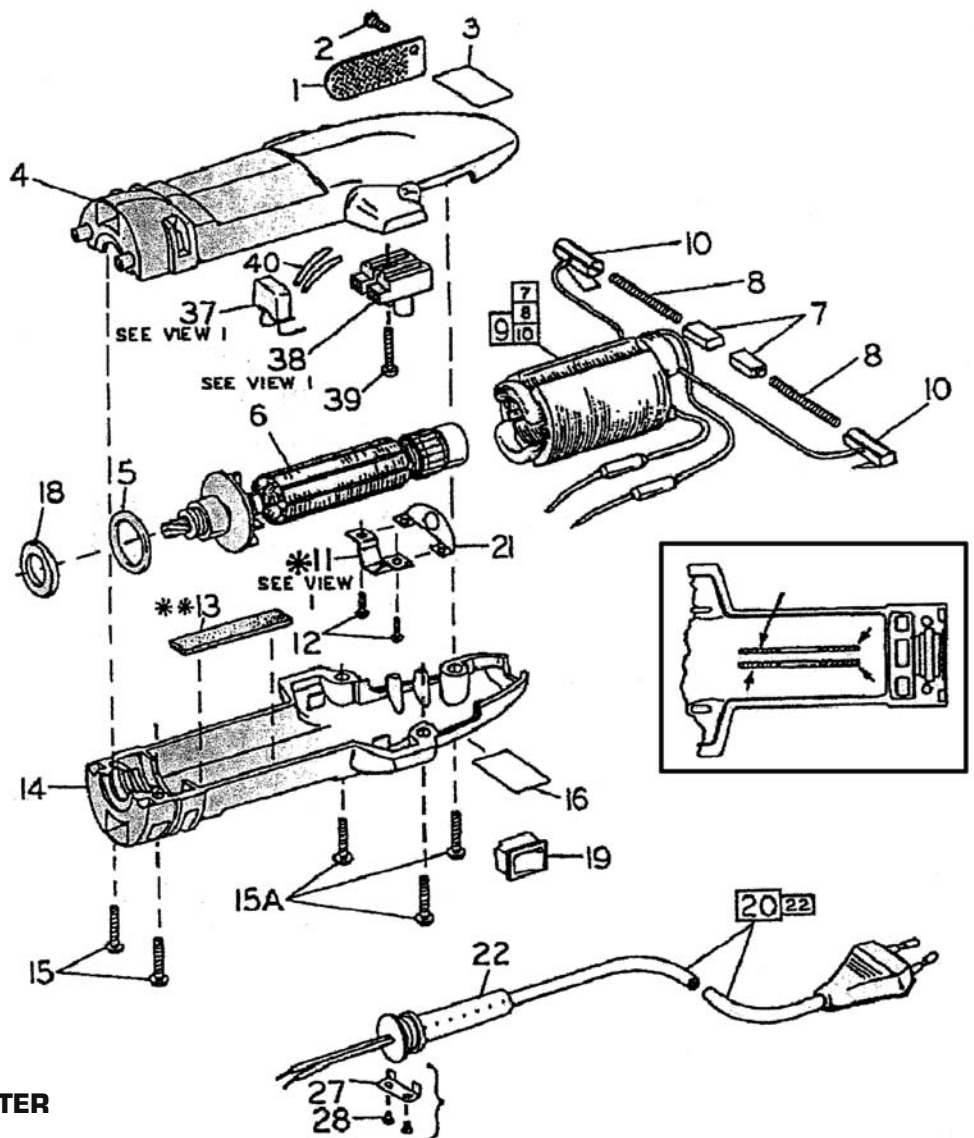
AESCULAP®



Favorita II

35104	Favorita II Kleintier-Schermaschine 230 V
--------------	---

Positionsnummer	Art. Nr.	Beschreibung	Anzahl
2	GT104/801	Gehäuse-Unterteil leer für Favorita	1
3	GT104/802	Gehäuse-Oberteil leer für Favorita	1
5	GT104/840	Schneckenrad m.Excenter und Lager für Favorita	1
9	GT104/865	Anker montiert m.Kugellager und Lüfter f.220/240V (TE546)	1
11	GT104/808	Schwinghebel aus Stahl für Favorita	1
13	GT104/315	Schwalbenschwanz für Favorita	1
14	GT104/217	Druckfeder für Favorita	1
18	GT104/224	Ölfilz für Favorita	2
20	GT104/326	Knickschutztüle für Kabel für Favorita	1
21	GT104/227	Aufhängebügel für Favorita	1
22	GT104/244	Gleitstein f. Getriebe für Favorita	1
23	GT104/246	Hebel vorne am Schwalbenschwanz für Favorita	1
24	GT104/314	Kohle mit Feder (TE487)	2
24	GT104/714	Kohle für Favorita ohne Feder	2
25	TA003504	Kabel mit Stecker 4mm	1
27	TA003820	Sicherungsscheibe für Ritzel u. Staubdeckel	1
30	TA004630	Sternfeder vorne am Anker	1
31	TA004637	Anlaufscheibe für Favorita	1
32	TA004639	Schraube für Schwalbenschwanzbefestigung	4
35	TA004691	Netzschalter	1
39	GT104/249	Dichthaube f.Schalter für Favorita	1
40	TA003544	Kugellager, vorne für 35104+ 35476	1

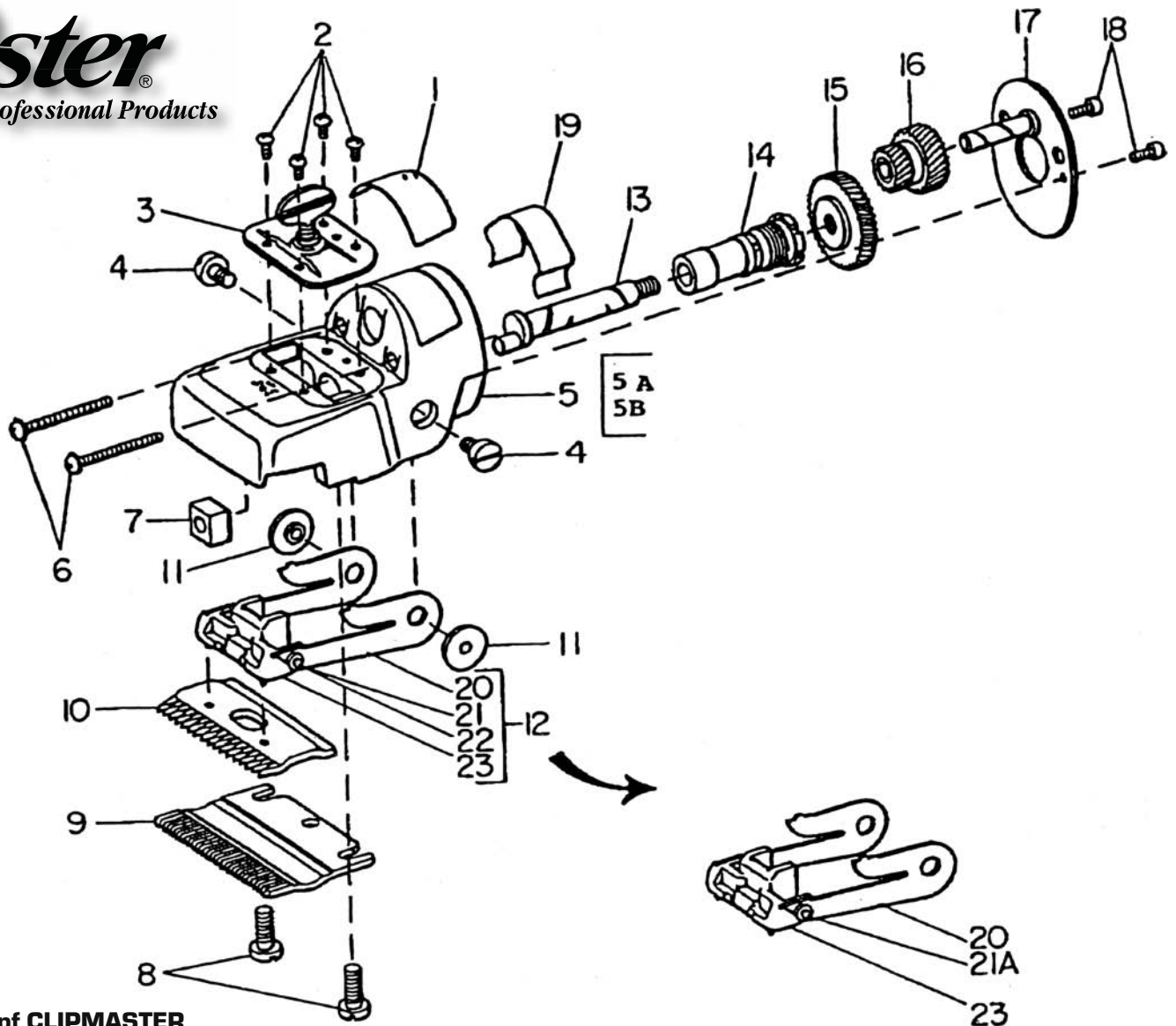


Motor CLIPMASTER + SHEARMASTER

Motor für Schermaschinen 18520 + 18530

18526	Grundmotor 230V Komplett mit Netzkabel für 18520/18530
-------	--

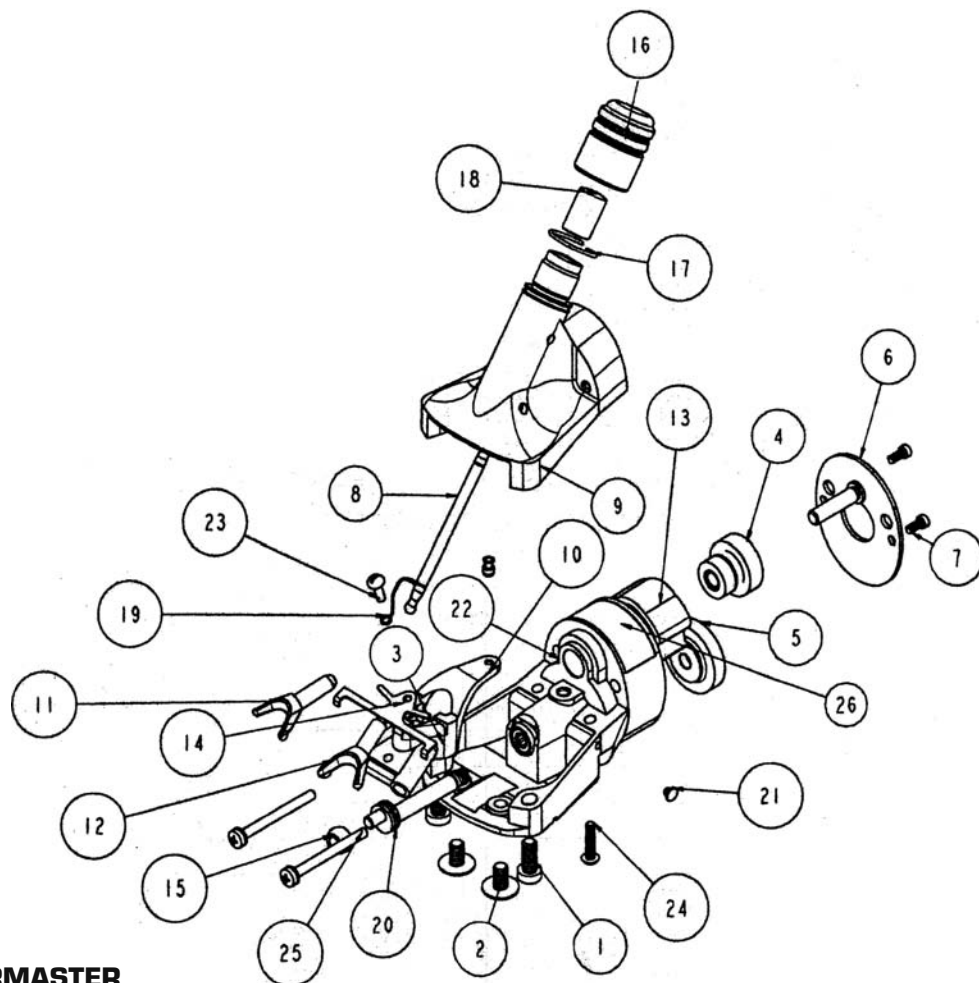
Positionsnummer	Art. Nr.	Beschreibung	Anzahl
1	OS45538	Luftfilter für Motor 18520,18530 (Nr. 75530)	1
2	OS42109.015	Schraube für Luftfilter 18520 u. 18530 (Nr. 4686.004)	1
3	OS58104	Logoaufkleber "Oster" für 18520/18530 (Nr. 219236)	1
4	OS42410.015	Gehäuseobert. m. Gewindehülsen (5907.004, 105694.015)	1
5	OS42891	Gummiring für Motorlager für 18520/18530 (Nr. 72186)	1
6	OS58458.001	Anker für 18520/18530 (221111, 107100-001, 58024)	1
7	OS42435	Kohlen für Motor für 18520 bzw.18530 (Nr. 5998.001)	2
8	OS42894	Kohlenfeder für 18520 und 18530 (Nr. 72189)	2
9	OS58457	Stator für 18520 und 18530 (Nr. 221110)	1
10	OS58379	Kohlenhalterung für Motor für 18520/18530 (Nr. 220728)	2
11	OS42892	Metalbügel ums Kugellager v.A. für 18520/18530 (Nr. 72187)	1
12	OS42186	Schraube für Metalbügel für 18530/18520 (Nr. 5672.001)	2
13	OS58404	Schaumstoffkissen für Motor für 18530/18520 (Nr. 220817)	1
14	OS42411	Gehäuseunterteil mit Löchern (Nr. 5910.001, 105695-015)	1
15	OS44999.005	Gehäuseschraube mit Gummi für 18520,18530	2
15A	OS42109	Gehäuseschraube für Motor für 18520/530 (Nr. 4686.001)	3
16	OS58460	Typenschild für 18520,18530 (Nr. 221113, 048805-021)	1
18	OS45591	Flachgummidichtung f.Getriebe 18520/18530 (Nr. 78191)	1
19	OS58513.010	Schalter für 18520 und 18530 (Nr. 221685.001, 58513.005)	1
20	OS58073	Netzkabel mit Eurostecker für 18520/18530 (Nr. 218977)	1
21	OS45500	Kunststoffbogen für Metalbügel 18520/18530 (Nr. 73621)	1
22	OS55761	Knickschutz für Anschlusskabel für 18520,18530 (Nr. 215584)	1
27	OS44990	Kabelzugentlastung für 18520/18530 (Nr. 73603)	1
37	OS53825.051	Kondensator für 18520 und 18530 (Nr. 218972, 58070)	1
38	OS58071	Klemmblock für Motor für 18520/18530 (Nr. 218973)	1
39	OS42403	Schraube für Klemmblock für 18520/18530 (Nr. 5889.001)	1
40	OS58454	Isolierschlauch für Motor für 18530/520 (Nr. 221107)	2



Scherkopf CLIPMASTER

18525	Ersatzscherkopf für 18520 für Rinder/Pferde mit Messer
--------------	--

Positionsnummer	Art. Nr.	Beschreibung	Anzahl
2	OS42106.005	Schraube für Scherkopf für 18520 (Nr. 4666.012)	4
3	OS55707	Platte mit Stellschraube für Scherkopf für 18520 (Nr.215295)	1
4	OS55714	Schraube für Blattfedern 18520 (NR. 215322)	2
5	OS44920.005	Scherkopfgehäuse für 18520 (Nr. 72286, 44920)	1
6	OS42139.005	Scherkopfbefestigungsschraube 18520 (Nr. 5046.003)	2
7	OS55702	Exzentervierkant für Scherkopf für 18520 (Nr. 215289)	1
8	OS55717	Befestigungsschraube für Untermesser 18520 (Nr. 215348)	2
11	OS55703	Zentrierscheibe für Scherkopf für 18520 (Nr. 215290)	2
12	OS55712	Schwenkebel komplett für Scherkopf 18520 (Nr. 215317)	1
13	OS44921	Exzenterwelle für Scherkopf für 18520 (Nr. 72287) bis 2001	1
13	OS104153	Exzenterwelle für Scherkopf für 18520 Mod. ab 2001	1
14	OS55698	Lagerbuchse f. Kopf f. 18520 (Nr. 215277) bis 2001	1
14	OS104362.005	Lagerbuchse f. Kopf f. 18520 neues Modell(mit Lager)ab 2001	1
15	OS44910	Stirnrad mit 38 Zähne 18520/18530 (Nr. 72263)	1
16	OS42883	Vorgelege-Doppel-Zahnrad für 18530/18520 (Nr. 72176)	1
17	OS44911.005	Getriebedeckel m. Achse für 18520,18530 (Nr. 72264, 44911)	1
18	OS44915	Schraube für Getriebedeckel für 18530/18520 (Nr. 72269)	2
19	OS44993	Plastik-Abdeckung für Getriebe 18530/520 (Nr. 73608)	1
20	OS55634	Blattfeder für Scherkopf für 18525 (Nr. 214792)	6
21	OS41753	Nieten für Scherkopf für 18520 (Nr. 2706; 55676;215201)	2
22	OS41861.010	Unterlegscheibe für Scherkopf für 18520 (Nr. 4061.293)	2
23	OS55713	Schwenkebel für Scherkopf für 18520 (Nr. 215318)	1



Scherkopf Schermaschine SHEARMASTER

18536	Ersatzscherkopf für 18530 Shearmaster ohne Messer
--------------	---

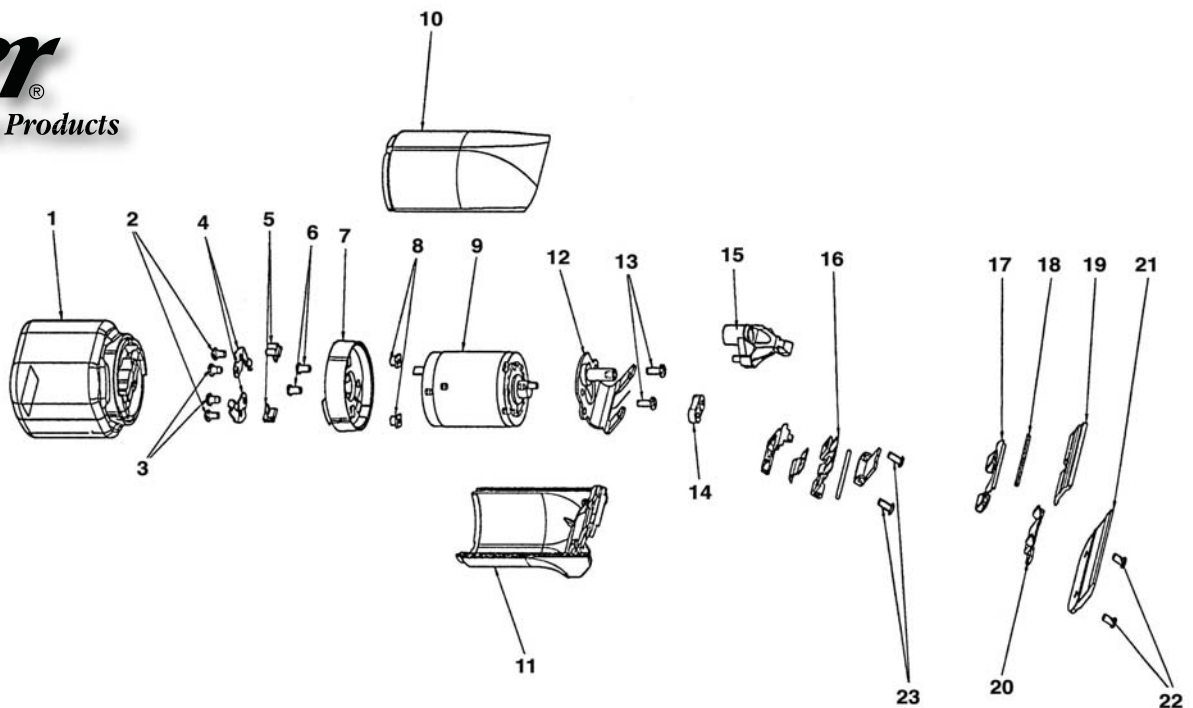
Positionsnummer	Art. Nr.	Beschreibung	Anzahl
	OS44908	Hülsenmutter für Untermesser 18530 (Nr. 72261)	1
	OS55678	Kugelpfanne für Kugelbolzen v. 18530 (Nr. 215207)	1
	OS55687	Kugelbolzen für Schwenkhebel 18530 (Nr. 215234)	1
	OS55696	Buchse für Reguliermutter 18530 (Nr. 215250)	1
	OS103945.005	Buchse komplett mit Walzenlage für 18530 (neues Modell)	1
1	OS42110	Große Schraube f. Unterteil v. Scherkopf 18530 (Nr. 4691.001)	2
2	OS42187	Befestigungsschraube für Untermesser 18530	2
3	OS42445	Mutter für Federbügel 18530 (Nr. 7473)	1
4	OS42883	Vorgelege-Doppel-Zahnrad für 18530/18520 (Nr. 72176)	1
5	OS44910	Stirnrad mit 38 Zähne 18520/18530 (Nr. 72263)	1
6	OS44911.005	Getriebedeckel m. Achse für 18520,18530 (Nr. 72264, 44911)	1
7	OS44915	Schraube für Getriebedeckel für 18530/18520 (Nr. 72269)	2
8	OS44916	Druckstange für Scherkopf für 18530 (Nr. 72273)	1
9	OS44917.005	Scherkopfgehäuseoberteil für 18530 (Nr. 72274, 44917)	1
10	OS44923.005	Druckbügel kompl. für 18530 (Nr. 72296, 44923)	1
10	OS44924.005	Druckbügel alleine für 18530 (Nr. 72297, 44924)	1
11	OS44926	Druckstück rechts für 18530 (Nr. 72299)	1
12	OS44927	Druckstück links für 18530 (Nr. 72300)	1
13	OS44993	Plastik-Abdeckung für Getriebe 18530/520 (Nr. 73608)	1
14	OS45503	Federbügel für Scherkopf für 18530 (Nr. 73656)	1
15	OS55677	Exzenterrolle für Scherkopf für 18530 (Nr. 215205)	1
16	OS55680	Reguliermutter für Scherkopf für 18530 (Nr. 215209)	1
17	OS55681	Sicherungsring f. Regul.mutter 18530 (Nr. 215210)	1
18	OS55688	Druckbüchse für Druckstange für 18530 (Nr. 215237)	1
19	OS55689	Haltefeder für Druckstange für 18530 (Nr. 215238)	1
20	OS103723	Exzenterwelle neu für 18530 (7x60mm) ab Bj. 2001	1
20	OS44909	Exzenterwelle (bis Modell 2000) 18530 (Nr. 72262)	1
22	OS44907.005	Scherkopfunterteil 18530 (Nr. 72260, 44907, 104397.005)	1
23	OS42106.010	Schraube für Haltefeder 18530 (Nr. 4666.013)	1
24	OS42109.005	Schraube für Scherkopf für 18530 L=16mm	2
25	OS42139	Verbindungsschraube für Motor zum Scherkopf 18530	2



Schermaschine ARTISAN PLATINUM

1895	Schermaschine Artisan Platinum Netz- und Akkubetrieb
------	--

Positionsnummer	Art. Nr.	Beschreibung	Anzahl
	1896	Aufsteckkäme-Set (5 Käme) für Artisan Platinum	1
	OS132405	Gehäuseunterteil für Artisan Platinum	1
	OS132406	Gehäuseoberteil für Artisan Platinum	1
	OS132407	Batterie für Artisan Platinum	1
	OS132408	Motor für Artisan Platinum	1
	OS132409	Ladegerät für Artisan Platinum	1
	OS132410	Abnehmbares Kabel für das Ladegerät OS132409	1



PowerPro Ultra

18556	Oster-Scherm. PowerPro Ultra ohne Scherkopf
-------	---

Positionsnummer	Art. Nr.	Beschreibung	Anzahl
	18557	Ladestation für PowerPro 18556 EU-Stecker, neues Modell	1
	18558	Aufsatz PowerPro Kabelbetrieb EU-Stecker, 3m Kabel	1
1	18553	Ersatzakku für PowerPro 18556 neues Modell (78400-101)	1
2+6+23	OS55954.005	Schraube 6 - 32 f. Power Pro 55954.005	2
3	OS42114.005	Schraube 6 PT für Power Pro 42114.055	2
4	OS84584	Kontaktfedern für Power Pro	2
7	OS48974	Kontaktkopf für Power Pro 48974	1
14	OS84794	Doppelglied für Power Pro	1
15	OS48970	Antriebsspitze für Power Pro	1
16	OS44941	Halterung für Scherkopf für Golden A5 (Nr. 72576)	1

185552



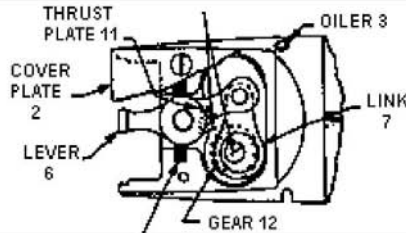
18555



SEE PAGE 2A FOR BLADE SET & TENSION SPRING CHART, BLADE ADJUSTMENT SPECS AND BUSHING & RIVET SET INFORMATION.

NOTE: NUMBERS SHOWN ON DRAWING ARE INDEX NUMBERS ONLY. ORDER PARTS BY CORRECT PART NUMBER.

BEFORE ASSEMBLY OF GEAR (12), FILL GEAR STUD WITH GREASE (74). GREASE MUST SQUIRT OUT OF BOTH HOLES IN STUD AND LEAVE STUD FULL OF GREASE. AFTER ASSY. OF GEAR (12) TO STUD, INJECT APPROX. 2.5g (1/2 tsp) OF GREASE (74) BETWEEN GEAR (12) AND THRUST PLATE (11). A PORTION OF THIS GREASE MUST BE ON CAM AREA OF GEAR (12).



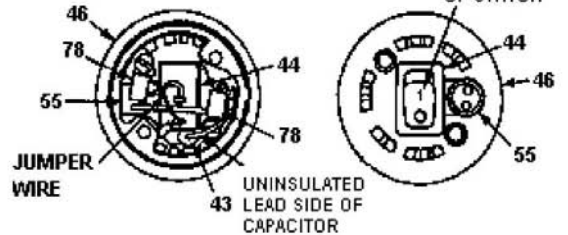
AFTER ASSEMBLY OF LEVER (6) & GREASE SEALS (8), THOROUGHLY SATURATE GREASE SEALS WITH CLIPPER OIL.

CAPTURE PLATE (5), MUST BE ASSEMBLED OVER GEAR STUD, WITH STUD PENETRATING HOLE IN CAPTURE PLATE (5). PLATE COVER (2) IS THEN PLACED ON TOP OF CAPTURE PLATE (5) AND SCREWS (1) DRIVEN TO SECURE.

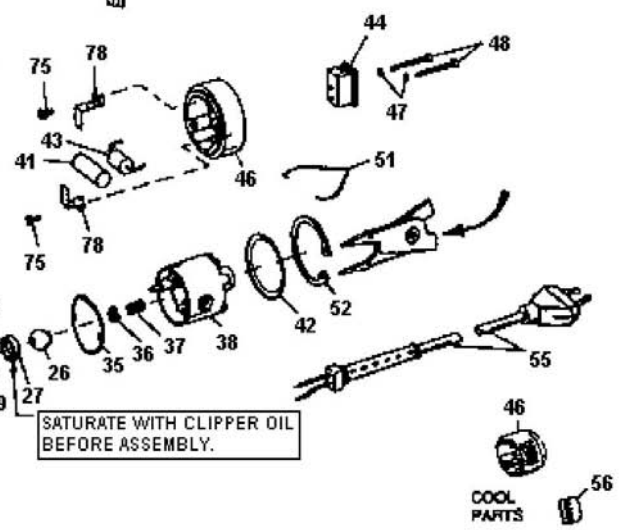
SATURATE WITH CLIPPER OIL BEFORE ASSEMBLY.

END CAP SHOWN ASSEMBLED - FOR REFERENCE ONLY -

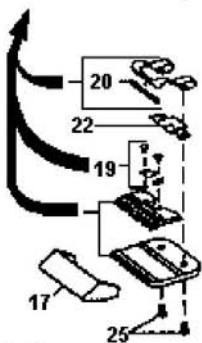
NOTE ORIENTATION OF SWITCH



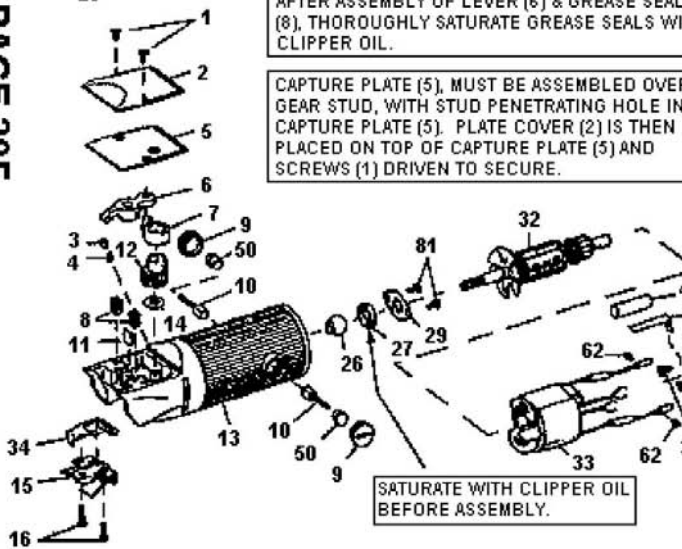
PUSH SHRINK TUBE (41) FLUSH WITH END OF CAPACITOR (43) THEN HEAT SHRINK.



SATURATE WITH CLIPPER OIL BEFORE ASSEMBLY.



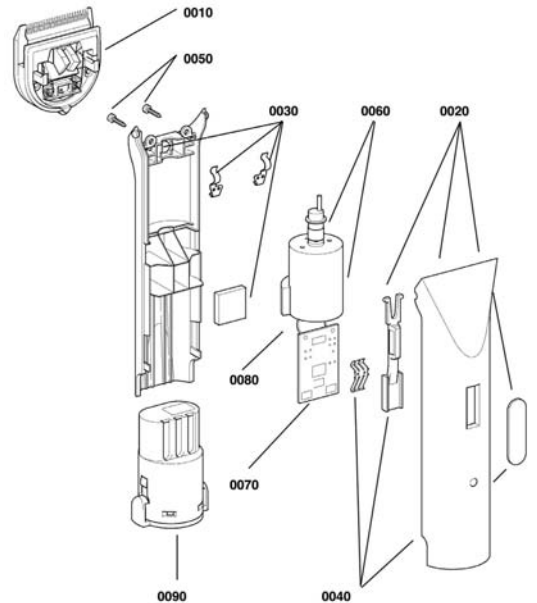
PAGE 20E



Schermaschinen Golden A5

18555	Oster-Schermaschine Golden A5 1-speed (ohne Schermesser)
185552	Oster-Schermaschine Golden A5 2speed (ohne Schermesser)

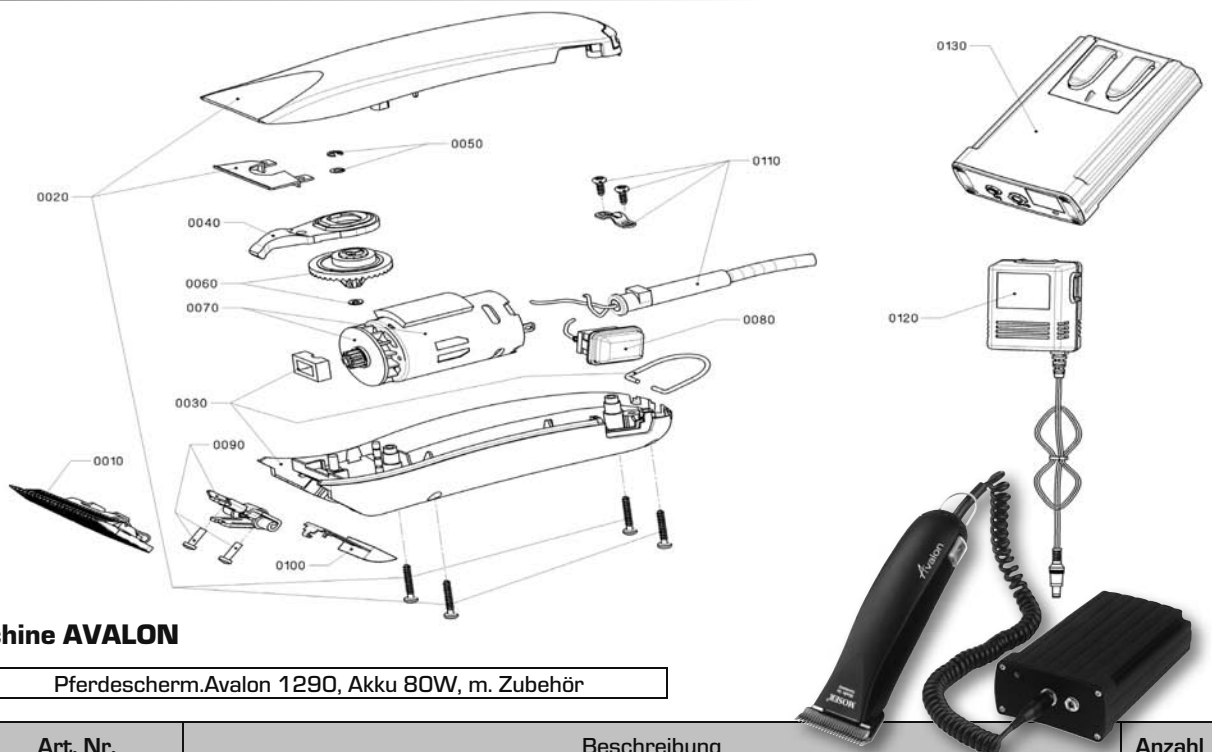
Positionsnummer	Art. Nr.	Beschreibung	Anzahl	18555	185552
1	OS41664	Schraube für Metalplatte für Golden A5 Nr. 130 (41665)	2	X	X
2	OS108780.010	Gehäusedeckelset für Golden A5 schwarz,1-speed,115819-010-000	1	X	
2	OS108780.020	Gehäusedeckelset für Golden A5 bordeaux, 2-speed, 115819-020	1		X
3	OS41676	Schmiernippel mit Kugel für Golden A5 (Nr. 336)	1	X	X
4	OS42563	Schmierdocht für Schmiernippel für Golden A5 (Nr. 61429)	1	X	X
6	OS44946.005	Schwenkarm für Golden A5 (No. 72763, 44946)	1	X	X
7	OS45515	Verbindungsstück aus Metal für Schwenkarm f.GoldenA5 (74285)	1	X	X
8	OS41723	Filzdichtung für Schwenkarm (Nr. 1980) für Golden A5	2	X	X
9	OS55168	Kohlenkappenschraube f. Golden A5 1-speed (111012-010)	2	X	
9	OS55168.005	Kohlenkappeschraube für Golden A5 2-speed (Nr. 111012-020)	2		X
10	OS42584.025	Kohle mit Feder für Golden A5 alle Modelle ab 1985, paarweis	1	X	X
11	OS42566	Schiebeplatte für Golden A5 (Nr. 61446)	1	X	X
12	OS58908	Ritzel mit 21 Zähnen f. Golden A5 1-speed (58937, 600401)	1	X	
12	OS58170	Ritzel mit 20 Zähne f. Golden A5 2-speed (219656, 105520)	1		X
13	OS108783.010	Gehäuse bruchsicher, f. Golden A5 1-speed, schwarz (57022)	1	X	
13	OS108783.020	Gehäuse bruchsicher, f. Golden A5 2-speed, bordeaux (57022)	1		X
14	OS58543	Unterlegscheibe für Ritzel für Golden A5 (Nr. 1992)	1	X	X
15	OS44941	Halterung für Scherkopf für Golden A5 (Nr. 72576)	1	X	X
16	OS41665	Schraube Scherkopfhalter für Golden A5 (Nr. 131) 41665-005	2	X	X
17	OS45588	Schutzkappe für Scherkopf für Golden A5 (Nr. 77820)	1	X	X
20	OS42571	Gleitschiene für Scherkopf für Golden A5 (Nr. 61537)	1	X	X
22	OS44936	Sockel für Golden A5 (Nr. 72524)	1	X	X
25	OS42555	Schraube für Schermesser (Nr. 61416) Golden A-5	2	X	X
26	OS57070	Kugeldurchführung für Anker von Golden A5 (Nr. 218016)	2	X	X
27	OS42568	Filzdichtring für Halteblech für Golden A5 (Nr. 61521)	2	X	X
29	OS58519	Vorderes Halteblech für Golden A5 (Nr. 221693)	2	X	X
31	OS42872	Schraube für Halteblech hinten für Golden A5(Nr. 71522)	2	X	X
32	OS84906.005	Anker für Golden A5 1-speed (No. 220434, 58327)	1	X	
32	OS84906	Anker für Golden A5 2-speed (No. 220433, 58326)	1		X
33	OS84907	Stator für Golden A5 (No. 220435, 58328)	1	X	X
34	OS44938	Schnappriegel mit Widerhaken für Golden A5 (Nr. 72527)	1	X	X
35	OS42557	Federring für Innengehäuse für Golden A5(Nr. 61421)	1	X	X
36	OS42559	Kappe für Feder von Anker für Golden A5 (Nr. 61423)	1	X	X
37	OS42562	Feder für Anker von Golden A5 (Nr. 61427)	1	X	X
38	OS84175.200	Hinteres Innengehäuse für Golden A5 (No. 221692, 58518)	1	X	X
39	OS58361	Erdungsplatte für Golden A5 (Nr. 220652)	1	X	X
40	OS58482	Schrumpfschlauch f. Golden A5 (Nr. 221424)	1	X	X
42	OS42570	Unterlegering für Segering für Golden A5 (61523)	1	X	X
43	OS58354	Kondensator für Golden A5 (No. 220644.001, 58354.005)	1	X	X
44	OS58357.009	Schalter für Golden A5 1-speed (No. 220647, 58357)	1	X	
44	OS58358.005	Schalter für Golden A5 - 2sp. (No. 220648, 58358)	1		X
46	OS84177.110	Gehäusedeckel für Golden A5 (No. 5993.001, 42433) schwarz	1	X	
46	OS84177-115	Endkappe allein für Golden A5 - 2speed	1		X
47	OS41756	Sprengring für Gehäuseschraube für Golden A5 (Nr. 2773)	2	X	X
48	OS58514	Gehäuseschraube für Golden A5 (Nr. 221688, 42574, 61612,4257	2	X	X
50	OS42614	Kohlenkappe für Golden A5 (Nr. 62682)	2	X	X
51	OS42573	Aufhängebügel für Golden A5 (Nr. 61610)	1	X	X
52	OS42551	Seegerring groß für Golden A5 (Nr. 61324)	1	X	X
55	OS84933	Netzkabel mit Eurostecker für Golden A 5 (Nr. 220646, 58356)	1	X	X
56	OS84176-020	Luftfilter f. Golden A5 - 1sp. schwarz	2	X	
56	OS84176-025	Luftfilter f. Golden A5 - 2sp. bordeaux (111013-020)	2		X
62	OS42564	Schraube für Kontaktblättchen für Golden A5 (Nr. 61431)	2	X	X
78	OS58355	Gegenkontakt v. Anschlusskabel von Golden A5 (Nr. 220645)	2	X	X



Akku-Schermaschine ARCO + ADELAR

1849	Moser-Tierschermaschine "Arco" Typ 1854
1838	Pferdeschermaschine Adelar, mit Wechselakku

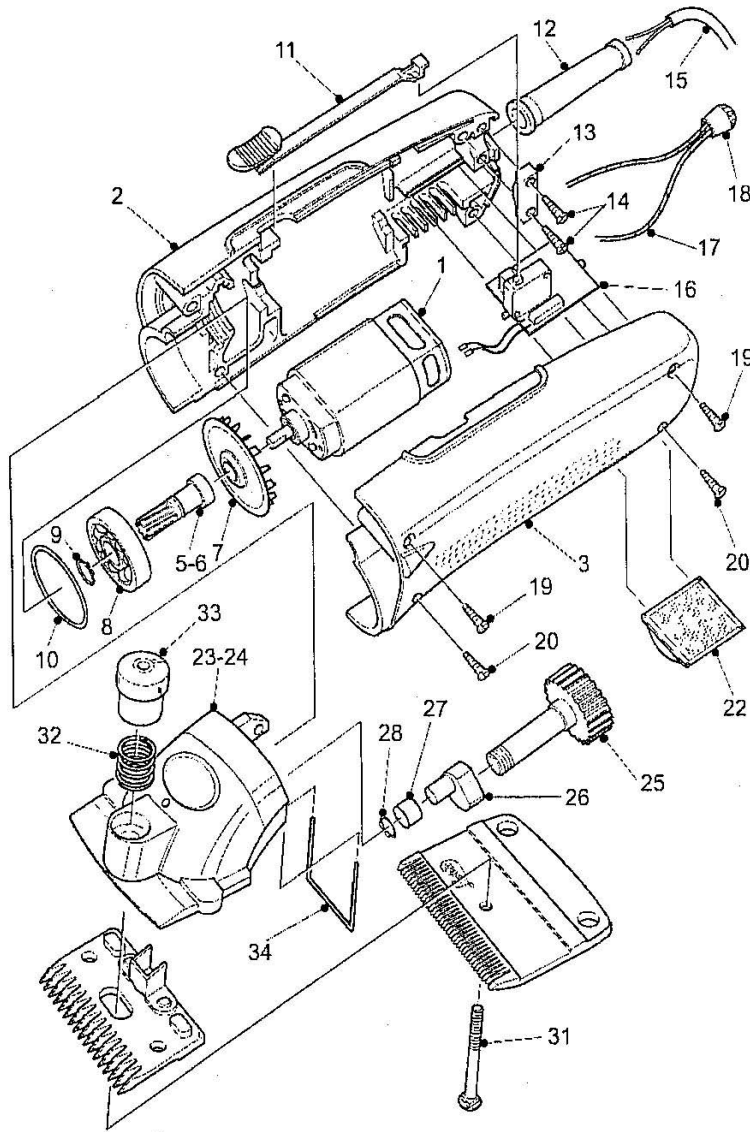
Positionsnummer	Art. Nr.	Beschreibung	Anzahl	1849	1838
	MO1854-7275	Ladegerät f. Tierschermaschine "Arco+Adelar"	1	X	X
	MO1854-7300	Aufsteckkamm 3 mm für Arco	1	X	X
	MO1854-7310	Aufsteckkamm 6 mm für Arco	1	X	X
	MO1854-7330	Aufsteckkamm 12 mm für Schermaschine "Arco"	1	X	X
0020	MO1854-7225	Gehäuseoberteil für Arco	1	X	X
0030	MO1854-7050	Gehäuseunterteil für Adelar und Arco	1	X	X
0050	MO1565-7050	Befestigungssatz für Arco u. Adelar	1	X	X
0060	MO1854-7280	Motor kompl. mit Excenter für Adelar 1838	1	X	X
0070	MO1854-7070	Platine für Adelar	1	X	X
0090	MO1854-7080	Ersatzakku für Moser Tier - schermaschine "Arco"	1	X	X



Akku-Schermaschine AVALON

1843	Pferdescherm. Avalon 1290, Akku 80W, m. Zubehör
-------------	---

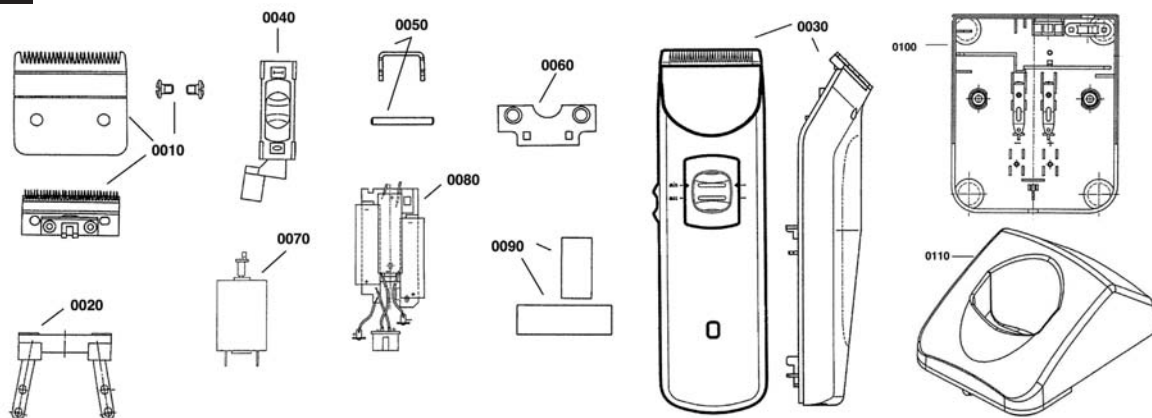
Positionsnummer	Art. Nr.	Beschreibung	Anzahl
	MO1221-7410	Gleitschiene für Scherkopf nur für WAHL/MOSER	1
	MO1290-1291	Koffer für Avalon incl. Aufkleber, ohne Einlage	1
	MO1290-7060	Tragetasche mit Gurt für Zahnschleifgerät 22655	1
0020	MO1245-7000	Gehäuseoberteil für die Pferdescherm. Avalon	1
0030	MO1290-7010	Gehäuseunterteil für die Pferdescherm. Avalon	1
0040	MO1290-7040	Ladegerät/Netzteil Avalon 1843 und Zahnschleifgerät 22655	1
0040	MO1245-7040	Antriebshebel für 1845	1
0050	MO1245-7430	Passscheibe für Max45	1
0070	MO1290-7030	Motor kpl. mit Lüfterrad und Ritzel für Avalon	1
0090	MO1245-7030	Halteblech m. Schr. für Max45	1
0100	MO1245-7020	Drucktaste für Moser 1845	1
0110	MO1290-7080	Spiralkabel für Avalon	1
0130	MO1290-7000	Ersatz-Akkupack f.1840+1843 und Zahnschleifgerät 22655	1



Pferdeschermaschine NEON

18630	Pferdeschermaschine NEON 17 Zähne o./35 Zähne u.
--------------	--

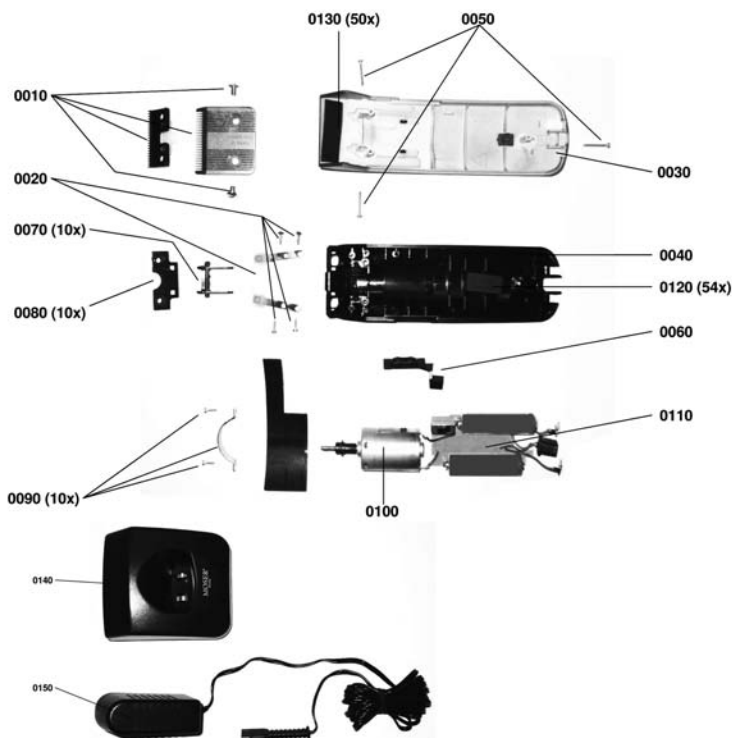
Positionsnummer	Art. Nr.	Beschreibung	Anzahl
1	FC1	Motor für NEON	1
2	FC2	Gehäuse rechts für NEON	1
3	FC3	Gehäuse links für NEON	1
4	FC4	Getriebe, Antriebswelle, Ventilator & Lager für NEON	1
5	FC5	Antriebswelle für NEON	1
6	FC6	Antriebswelle innen für NEON	1
7	FC7	Ventilator für NEON	1
9	FC9	Segering für NEON	1
11	FC11	Schalthebel für NEON	1
12	FC12	Kabeltülle für NEON	1
14+20	FC14	Linse/Schraube (Unterteil) für NEON	4
15	FC15	Kabel für NEON	1
16	FC16	Schalter 220-240V (Platine) für NEON	1
17	FC17	Gelenkriemen für NEON	1
18	FC18	Kunststoffteil für Gelenkriemen für NEON	1
19	FC19	Schraube (Oberteil) für NEON	2
22	FC22	Filter- u. Filtergehäuse für NEON	1
25	FC25	Achse mit Zahnrad für NEON	1
26	FC26	Kurbelkopf (Exzenter) für NEON	1
27	FC27	Exzenterrolle für NEON	1
31	FC31	Kamanzugsschraube für NEON	1
32	FC32	Kamanzugsfeder für NEON	1
33	FC33	Spannschraubenmutter für NEON	1



Netz-Akku-Schermaschine Styling II

1848	Moser - Netz-/Akku-Haarschn. Typ 1852, Styling II
-------------	---

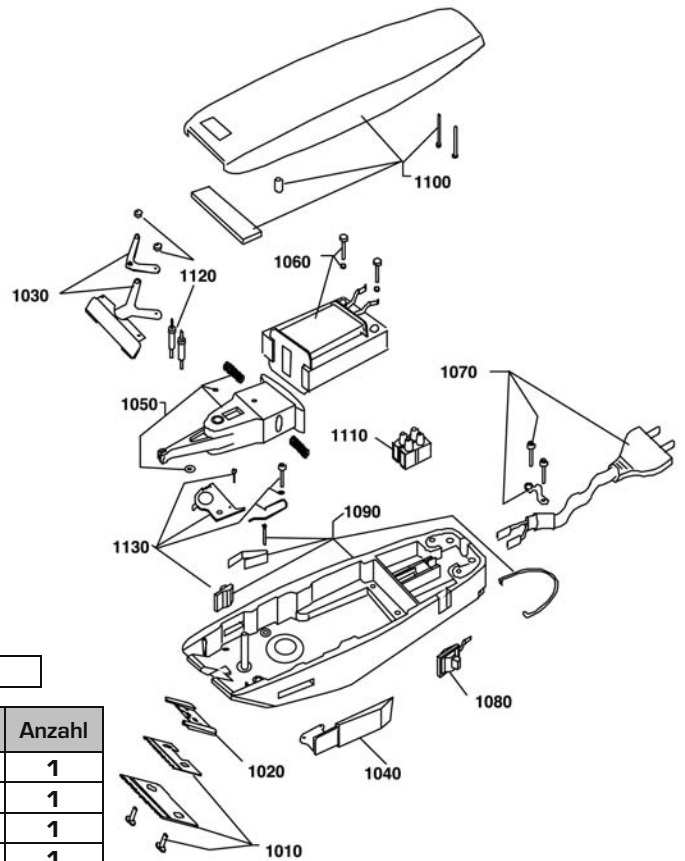
Positionsnummer	Art. Nr.	Beschreibung	Anzahl
	MO1230-1162	Aufsteckkamm Nr. 2 (6mm) für Moser 1827+1848	1
	MO1230-1862	Aufsteckkamm Nr.3 (9mm) f.1848	1
0020	MO1849-7011	Messerführung m. Befestigungs- schraube für Styling II + III	1
0030	MO1852-7430	Gehäusesatz kompl. neutral	1
0070	MO1849-7170	Motor für Netz/ Akku Haarschn. Typ 1852	1
0080	MO1852-7000	Platine komplett mit Akku für 1848	1
0110	MO1852-7120	Ladegerät für Haarschn. 1848/1857	1



Netz-Akku-Schermaschine Styling III

1876	Moser - Netz-/Akku-Haarschn. Typ 1853, Styling III
-------------	--

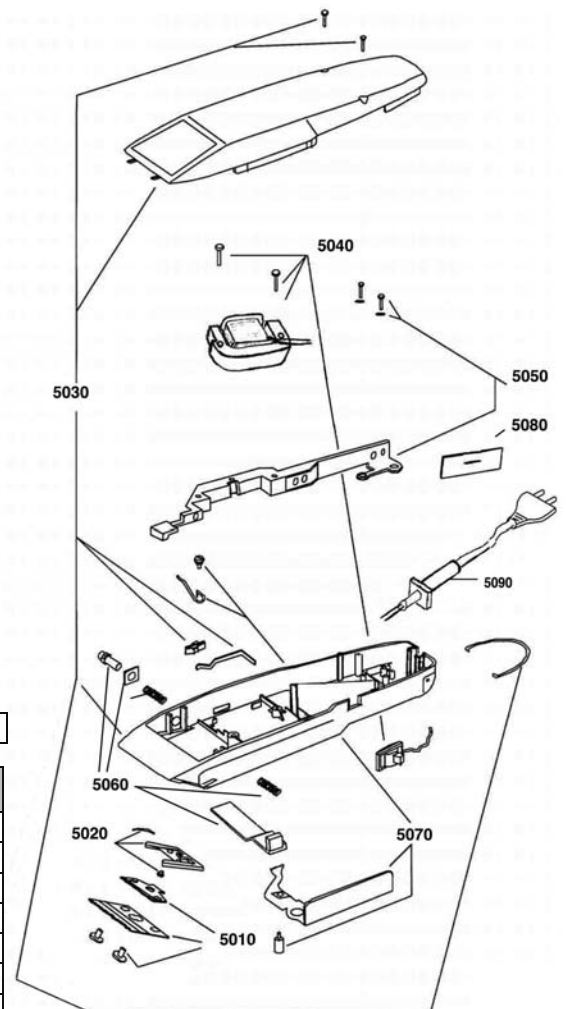
Positionsnummer	Art. Nr.	Beschreibung	Anzahl
	MO1881-7170	Aufsteckkamm Set für Arco u. Styling III	1
0020	MO1849-7011	Messerführung m. Befestigungs- schraube für Styling II + III	1
0030	MO1853-7140	Gehäuseoberteil kpl. für Art. 1876 Styling III	1
0040	MO1853-7170	Gehäuseunterteil kpl. für Art. 1876 Styling III	1
0050	MO1849-7060	Befestigungssatz für Gehäuse Art. 1876 Styling III	1
0100	MO1853-7120	Motor 2,6V mit Exzenter 1,8 Art. 1876 Styling III	1
0110	MO1853-7110	Platine mit Akkuzellen 1700mAh NimH; für Art.1876 Styling III	1
0140	MO1853-7130	Ladeständer kpl. Moser sw für Art.1876 Styling III	1
0150	MO1881-7120	Steckerschaltnetzteil EURO 220-240V f.Art.1876 StylingIII	1



Netz-Schermaschine REX

1847	Moser Schermaschine 1230 Rex BLACK
------	------------------------------------

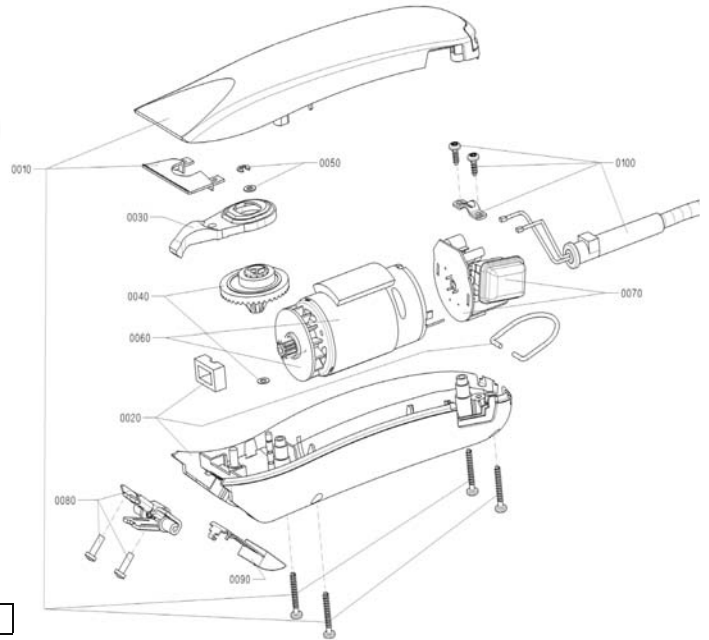
Positionsnummer	Art. Nr.	Beschreibung	Anzahl
	MO1230-1162	Aufsteckkamm Nr. 2 (6mm) für Moser 1827+1848	1
	MO1230-1862	Aufsteckkamm Nr.3 (9mm) f.1848	1
1020	MO1230-7471	Führungsstück für REX	1
1030	MO1230-7720	Messerführung kompl. für REX	1



Tiermaschinen-Set CLAM SHELL

1827	Tierschermaschine Clam-Shell, Animal Clipper-Set, Mod. 1400
------	---

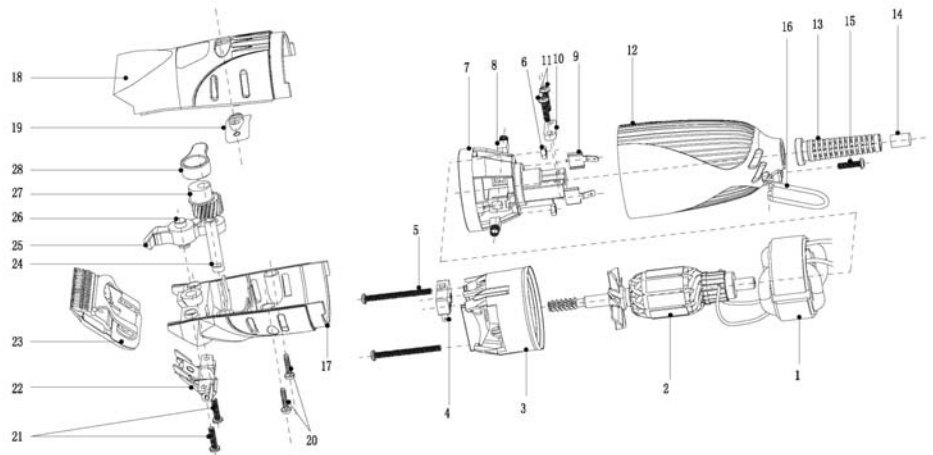
Positionsnummer	Art. Nr.	Beschreibung	Anzahl
	MO1230-1162	Aufsteckkamm Nr. 2 (6mm) für Moser 1827+1848	1
	MO1230-1862	Aufsteckkamm Nr.3 (9mm) f.1848	1
	MO1230-7490	Aufsteckkamm Nr. 1(4,5mm) für Moser 1827 + 1848	1
5010	MO1400-7191	Führungsplatte mit Befestigungsschrauben für 1827	1
5020	MO1403-7090	Führungsstück m.Gleitfeder und Zapfen für Mod. 1400 (1827)	1
5060	MO1400-7130	Druckfeder m.Verstellschrauben für 1827	1
5070	MO1420-7020	Verstellhebel mit Schrauben für 1827	1



Schermaschine max45

1845	Tierschermaschine Max 45, mit 3 mm Messer
-------------	---

Positionsnummer	Art. Nr.	Beschreibung	Anzahl
	MO1221-5350	Schneidsatzkassette Moser neutral sw	1
	MO1221-7410	Gleitschiene für Scherkopf nur für WAHL/MOSER	1
	MO1245-7220	Wippschalter für Moser 1845	1
	MO1245-7905	Luftfilter für 1845	1
0010	MO1245-7500	Gehäuseoberenteil für Max45	1
0020	MO1245-7010	Gehäuseunterteil für Max45	1
0030	MO1245-7040	Antriebshebel für 1845	1
0040	MO1245-7050	Kronenrad komplett für 1845	1
0050	MO1245-7430	Passscheibe für Max45	1
0060	MO1245-7060	Motor kompl. mit Lüfterrad und Ritzel für Max45	1
0070	MO1245-7070	Platine für 1845	1
0080	MO1245-7030	Halteblech m. Schr. für Max45	1
0090	MO1245-7020	Drucktaste für Moser 1845	1
0100	MO1245-7080	Netzkabel, Euro kpl. für Max45	1

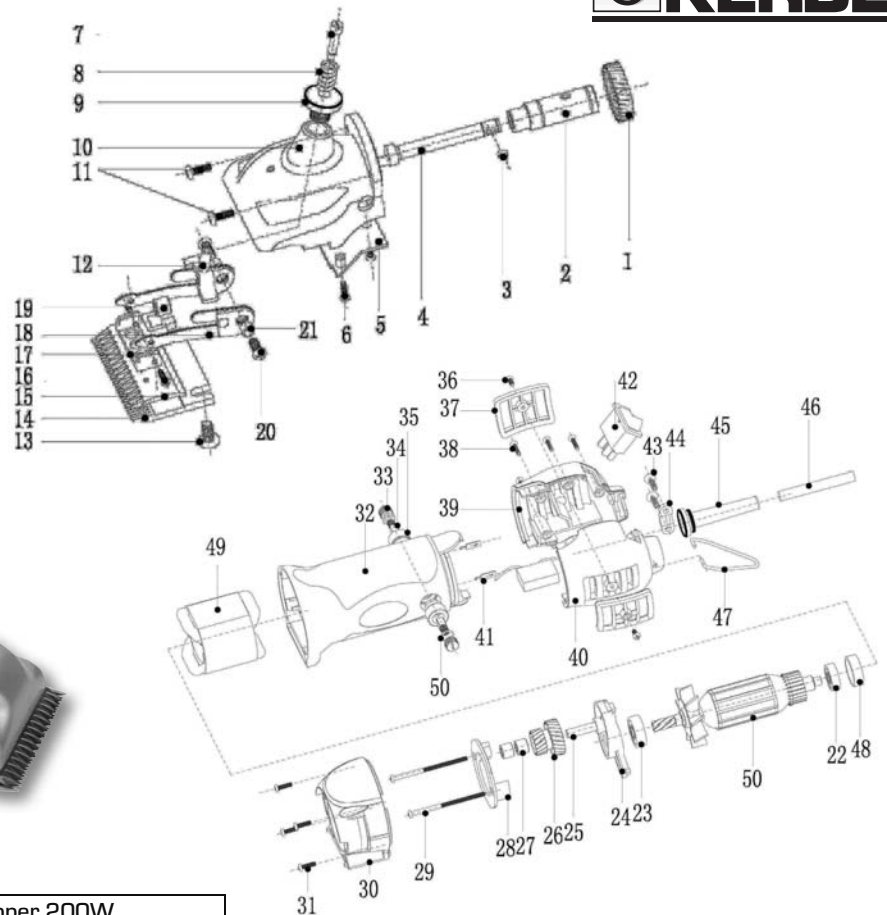


Schermaschine TrimMaster

18185	Schermaschine TrimMaster, 35W ohne Schermesser
--------------	--

Positionsnummer	Art. Nr.	Beschreibung	Anzahl
1	TM101	Stator für TrimMaster 18185	1
2	TM102	Anker für TrimMaster 18185	1
3	TM103	Schalergehäuse für TrimMaster 18185	1
4	TM104	Schalter für TrimMaster 18185	1
5	TM105	Schraube f. Schalergehäuse für TrimMaster 18185	2
7	TM107	Innengehäuse hinten für TrimMaster 18185	1
8	TM108	Kohlen für TrimMaster 18185	2
9	TM109	Kupferblech für TrimMaster 18185	2
13	TM113	Knickschutztülle für TrimMaster 18185	1
15	TM115	Schraube für Gehäuse für TrimMaster 18185	1
17	TM117	Gehäuseschale vorne unten für TrimMaster 18185	1
18	TM118	Gehäuseschale vorne oben für TrimMaster 18185	1
19	TM119	Schalterabdeckung für TrimMaster 18185	1
20	TM120	Schraube f. vordere Gehäuse- schale für TrimMaster 18185	2
21	TM121	Schraube für Messerhaltung für TrimMaster 18185	2
22	TM122	Messerhaltung für TrimMaster 18185	1
24	TM124	Kammerachse für TrimMaster 18185	1
25	TM125	Schwenkarm für TrimMaster 18185	1
26	TM126	Achse für Schwenkarm für TrimMaster 18185	1
27	TM127	Ritzel für TrimMaster 18185	1
28	TM128	Verbindungsstück für TrimMaster 18185	1

CLIPPER Farm



Schermaschine FarmCLIPPER

18165	Schermaschine FarmClipper 200W
--------------	--------------------------------

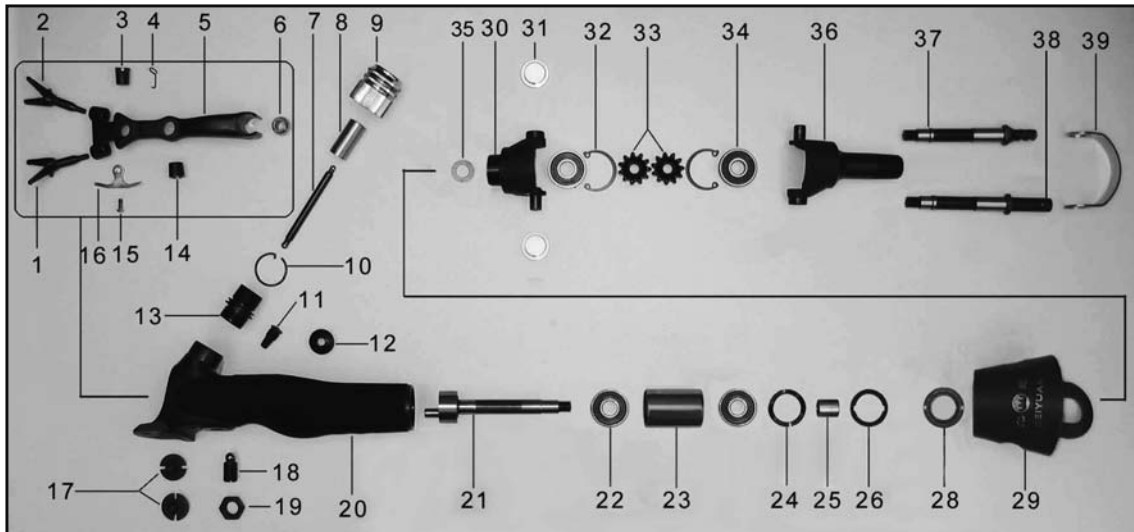
Positionsnummer	Art. Nr.	Beschreibung	Anzahl
1	FC101	Stirnrad für FarmClipper 18165	1
2	FC102	Lagerbuchse f.FarmClipper18165	1
3	FC103	Sicherung zu Stirnrad für FarmClipper 18165	1
3A	FC103A	O-Ring zu Stirnrad für FarmClipper 18165	1
4	FC104	Exzenterwelle für FarmClipper 18165	1
5	FC105	Staubkappe f.Scherkopf für FarmClipper 18165	1
6	FC106	Senkkopf-Schraube M3x12 für FarmClipper 18165	3
7	FC107	Distanzschraube für FarmClipper 18165	1
8	FC108	Normdruckfeder für FarmClipper 18165	1
9	FC109	Druckregulierungsschraube für FarmClipper 18165	1
11+16	FC111	Schraube M4x12 für FarmClipper 18165	4
12	FC112	Druckbügel für FarmClipper 18165	1
13	FC113	Schraube für Untermesser für FarmClipper 18165	2
14+15	18166	Schermessersatz 3mm für FarmClipper 18165	1
17	FC117	Schwinger für FarmClipper 18165	1
18	FC118	Blattfedern vernietet, 3 St. für FarmClipper 18165	2
19	FC119	Excenter-Kugel für FarmClipper 18165	1
20	FC120	Schraube M5x12 für FarmClipper 18165	2
21	FC121	Zentrierhülse für FarmClipper 18165	2
22	FC122	Kugellager hinten für FarmClipper 18165	1
23	FC123	Kugellager vorne für FarmClipper 18165	1
24	FC124	Zentrierflansch für FarmClipper 18165	1
26	FC126	Schräg Zahnvorgelege für FarmClipper 18165	1
27	FC127	Gewindespindel für FarmClipper 18165	2
28	FC128	Luftleitstück für FarmClipper 18165	1
29	FC129	Linse für FarmClipper 18165	2
30	FC130	Getriebegehäuse für FarmClipper 18165	1
33	FC133	Kohlenabdeckung für FarmClipper 18165	2
34	FC134	Kohle mit Feder für FarmClipper 18165	2
35	FC135	Kohlenführung für FarmClipper 18165	2
36	FC136	Linse für FarmClipper 18165	2
37	FC137	Filter für FarmClipper 18165	2
41	FC141	Klemmbuchse für FarmClipper 18165	2
42	FC142	Schalter für FarmClipper 18165	1
45	FC145	Knickschutzdüse für FarmClipper 18165	1
48	FC148	Schwingungsdämpfer für FarmClipper 18165	1
49	FC149	Stator für FarmClipper 18165	1
50	FC150	Anker für FarmClipper 18165	1



Stationäre Hägeschermmaschine WELLINGTON

18150	Stat. Schafanlage "Wellington" 1-speed, m. Handstück, Messern
--------------	---

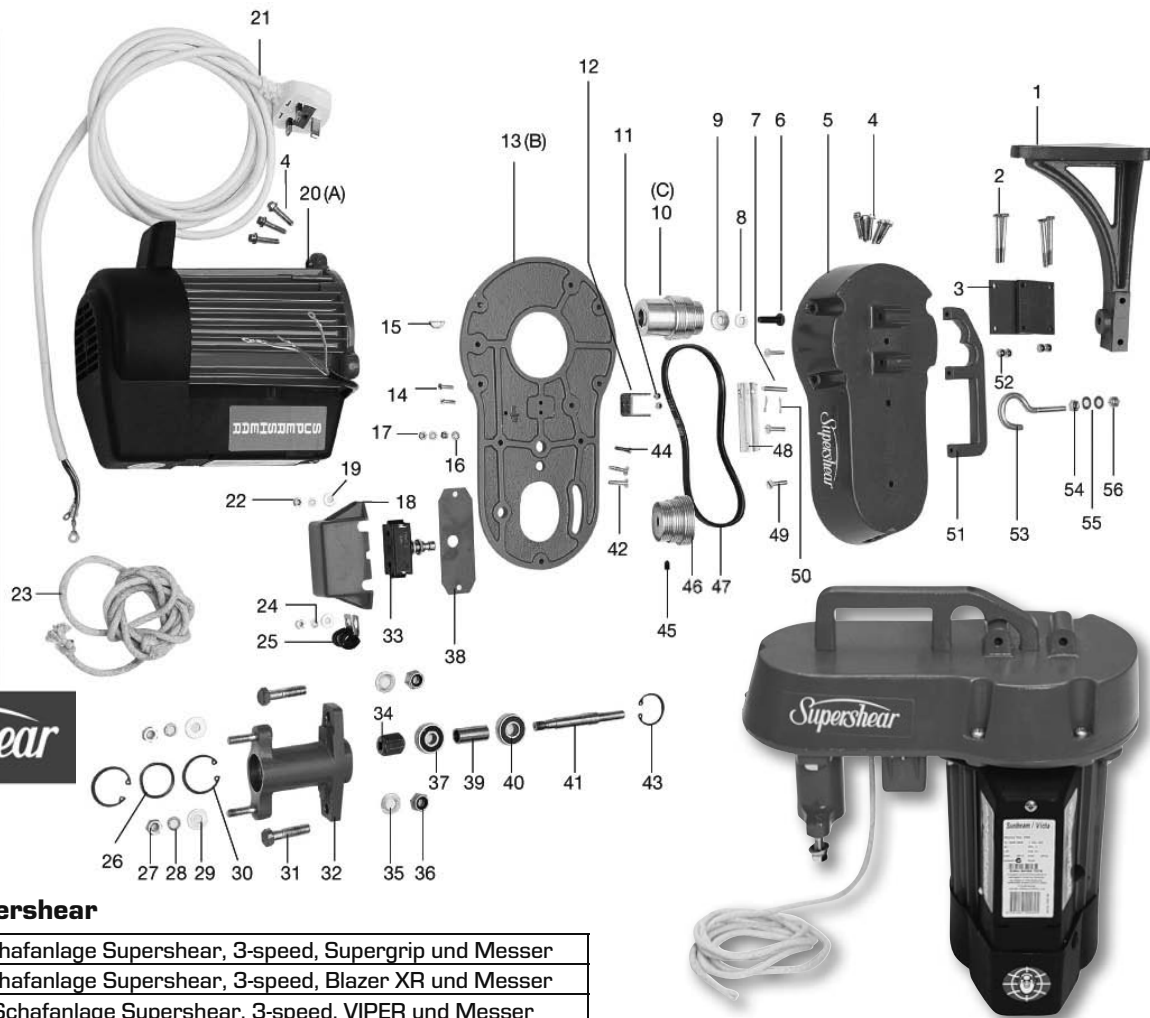
Positionsnummer	Art. Nr.	Beschreibung	Anzahl
	BM100	Flexible Biegewelle 165 cm für Wellington	1
5	BM107	Verbindungsstück	1
8	BM108	Kupplung	1
9	BM106	Verbindungshülle	1
11	BM101	Innenleben Biegewelle Wellington	1
12	BM102	Biegewelle außen für Wellington	1
13	BM103B	Bajonett (M8) für Biegewelle für 18150 Wellington Scherm.	1
13	BM103A	Spline (M8) für Biegewelle für 18150 Wellington Scherm.	1
14	BM104	Stahlhülse 8,5 cm	1
15	18155	"Wellington" Handstück Worm Drive	1



Scherhandstück WELLINGTON

18155	"Wellington" Handstück Worm Drive
-------	-----------------------------------

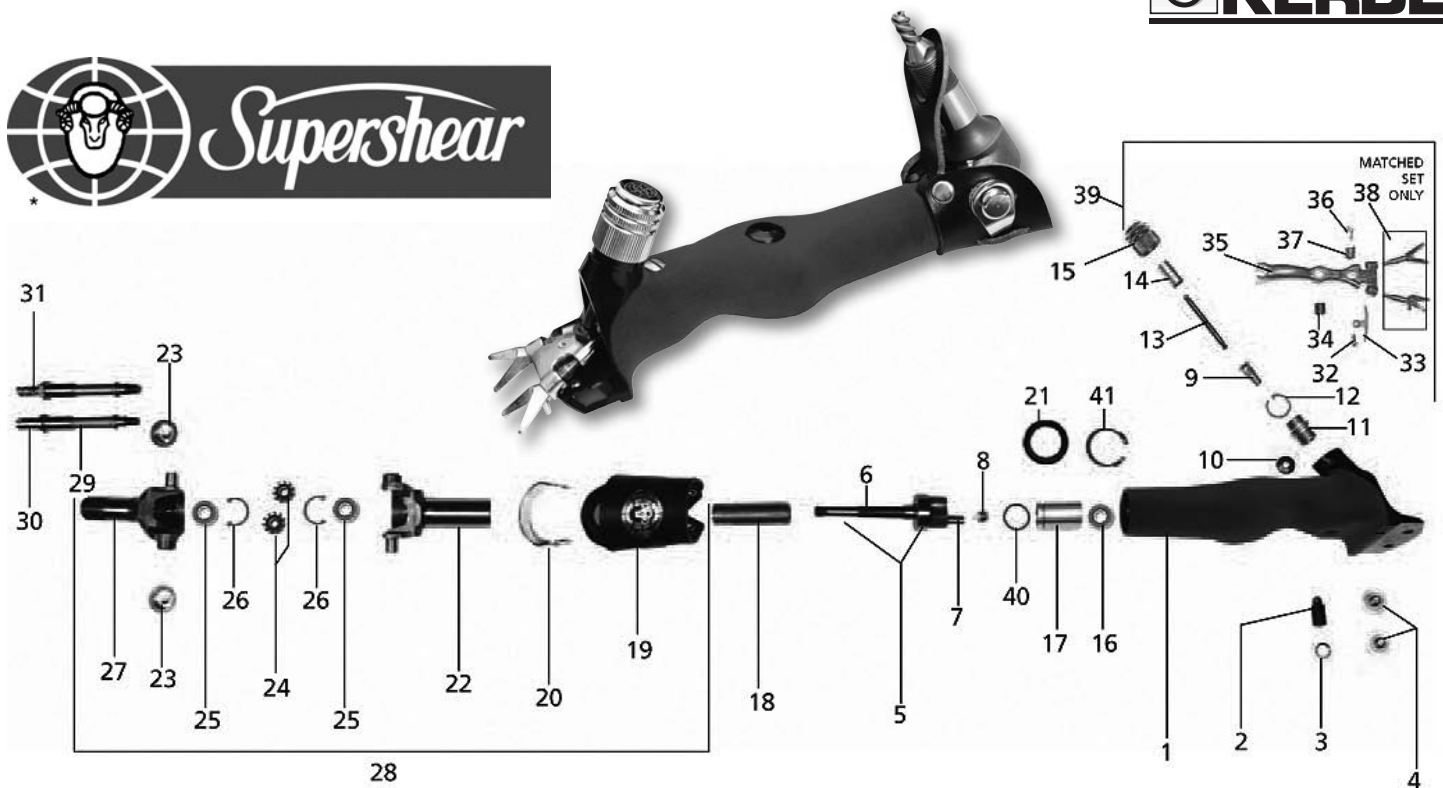
Positionsnummer	Art. Nr.	Beschreibung	Anzahl
1	BH103	Druckgabel links	1
2	BH104	Druckgabel rechts	1
3	BH107	Gabelkopf, Spitze	1
4	BH108	Bolzenrückholfeder	1
5	BH118	Gabelkörper für 18155 Wellington Handstück	1
6	BH120	Exenterrolle	1
7	BH109	Druckstift	1
8	BH112	Druckbüchse	1
9	BH113	Reguliermutter	1
10	BH114	Sicherungsring für Reguliermutter	1
11	BH111	Sicherungsschraube	1
12	BH119	Schmierkappe	1
13	BH110	Drehmuffe	1
14	BH115	Kugelpopfdeckel	1
15	BHM3X9	Schraube M3 x 8	1
16	BH105	Rückholfeder, Gabelbügel	1
17	BH106	Kammlattenschraube (2 St)	1
18	BH116	Kugelpopfschraube	1
19	BH117	Mutter für Kugelpopfschraube	1
20	BH126	Griffstück	1
21	BH121	Exzenterwelle	1
22	BH600DDU	Kugellager für 18155 2St	1
23	BH124	Lagerbuchse	1
24	BH122	Federdichtung	1
25	BH125	Buchse	1
26	BH127	Gelenkstückerfeder	1
27	BH132	Hülse	1
28	BH139	Abdeckkappe	1
29	BH131	Lederanschluss Schutzsatz	1
30	BH123	Gelenkstück innen	1
31	BH134	Federdeckel	1
32	BH137	Seegerring	1
33	BH128	Zahnrad	2
34	BH629VV	Kugellager für 18155 2St NSK629VV	1
35	BH136	Dichtung	1
36	BH129	Gelenkstück außen	1
37	BH130A	Antriebswelle, Typ Worm Drive für 18155 Wellington Handstück	1
38	BH130B	Antriebswelle, Typ Pin Drive für 18155 Wellington Handstück	1
39	BH133	Feder	1
40	BH135	Mittelbuchse	1
41	BH138	Griffseegering	1
42	BH001	Schraubendreher für Kammlattenschraube	1



Stat. Schafanlage Supershear

18400	Stat. Schafanlage Supershear, 3-speed, Supergrip und Messer
18401	Stat. Schafanlage Supershear, 3-speed, Blazer XR und Messer
18402	Stat. Schafanlage Supershear, 3-speed, VIPER und Messer

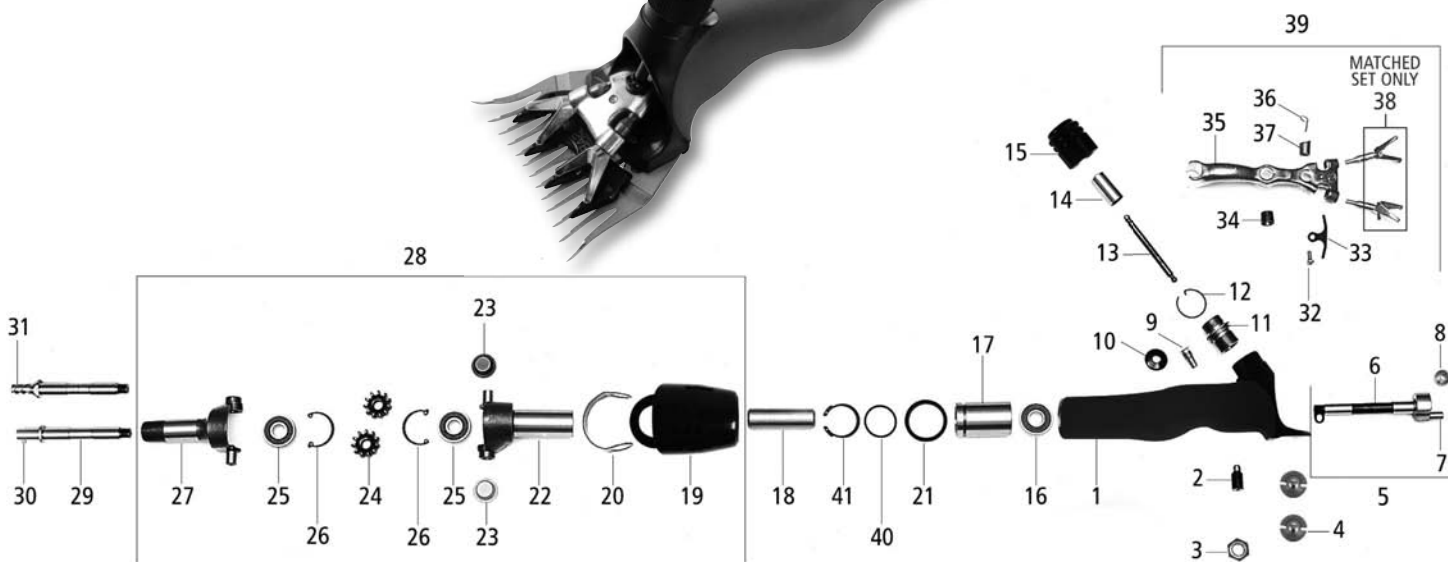
Positionsnummer	Art. Nr.	Beschreibung	Anzahl	18400	18401	18402
	18410	Sunbeam Super-Grip-Handstock ohne Schermesser	1	X		
	18417	Blazer XR - Handstück, Pin-Drive	1		X	
	18418	VIPER - Handstück, Pin-Drive	1			X
	SG30997	Schalter mit Schnur f. 3-speed 18400, 18401, 18402	1	X	X	X
	SG37106	Biegevelle kompl. für 3-speed Länge komplett = 1,80m	1	X	X	X
	SG37892	Motordeckel für 1 bzw. 3-speed Sunbeam-Motor	1	X	X	X
	SG37893	Lüfterrad für 1 bzw. 3-speed Sunbeam-Motor	1	X	X	X
1	SG37049	Halterung	1	X	X	X
2	SG37086	Bolzen, M6 x 55mm	4	X	X	X
3	SG37063	Halteplatte	1	X	X	X
7	SG37079	Stift	1	X	X	X
8, 28	SG10943	Federscheibe	1	X	X	X
10	SG37472	Antriebsrad	1	X	X	X
11	WP42849	Mutter, Nyloe	2	X	X	X
12	SG37076	Umschalthebel	1	X	X	X
18	SG18568	Abdeckung Schalter	1	X	X	X
20	SG37407C	Motor neu für 18400 (3 speed)	1	X	X	X
22	SG18584	Mutter 3/16	1	X	X	X
26	SG10923	Zulage, gewellt	1	X	X	X
27,54	SG37462	Schraubenmutter M8	1	X	X	X
29,55	IC40268	Beilagscheibe flach, 5/16	2	X	X	X
30	SG10922	Ringfeder	2	X	X	X
33	SG37074	Schalter für Sunbeam 3-speed Maschine	1	X	X	X
34	SG37068	Antriebsbuchse Socketdrive	1	X	X	X
36	WP42616	Mutter, Nylon M10	2	X	X	X
37	SG37065	Kugellager	1	X	X	X
38	SG18567	Schutzschalterblech	1	X	X	X
39	SG37062	Distanzscheibe	1	X	X	X
40	SG37066	Kugellager	1	X	X	X
41	SG37060	Welle	1	X	X	X
42	SG18592	Stegbolzen 3/16 x 5/8	1	X	X	X
43	SG37067	Seegerring innen	1	X	X	X
45	HA20365	Gewindestift m. Schlitz M6x8	1	X	X	X
46	SG37078	Sockel	1	X	X	X
47	SG37075	Keilriemen für Sunbeam	1	X	X	X
48	SG37061	Umschalthebel	1	X	X	X
52	HA24982	Mutter nyloc m6	1	X	X	X



Blazer XR - Scherhandstück

18417	Blazer XR - Handstück, Pin-Drive
--------------	----------------------------------

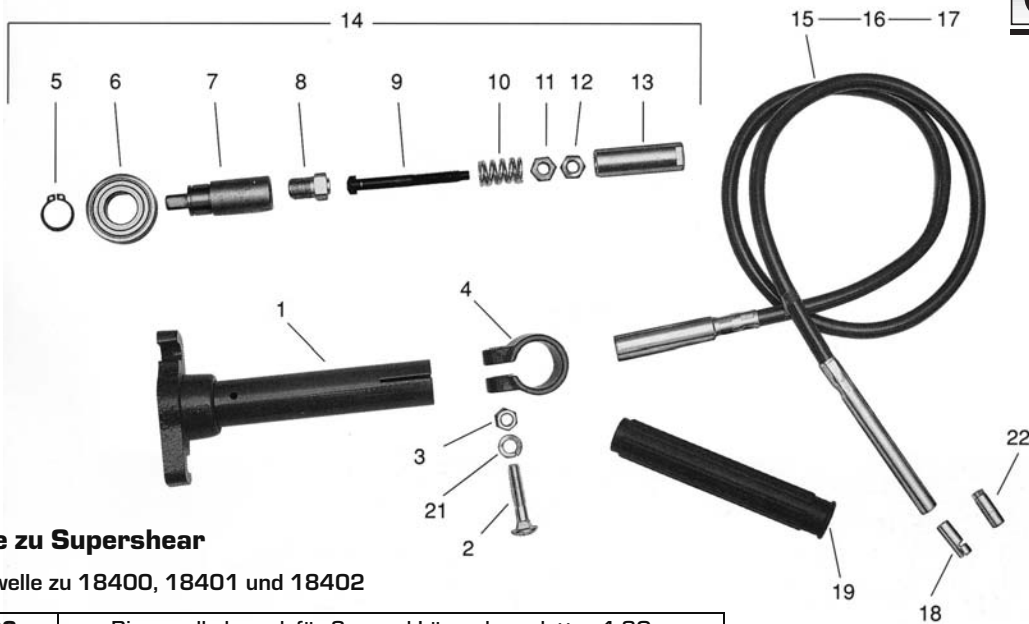
Positionsnummer	Art. Nr.	Beschreibung	Anzahl
2	SH72460	Kugelschraube	1
3	SH00350	Mutter für Kugelschraube	1
4	SH37017	Kammplattenschraube Schraube für Untermesser	2
8	SH71438	Exenterrolle	1
9	SH30783	Gabelanschlagbolzen	1
10	SH27705	Schmierkappe für 18417, 18418	1
11	SH27587	Gewindebuchse	1
12	SH27639	Sicherungsring für Reguliermutter	1
13	SH76260	Stange	1
14	SH76259	Druckbüchse	1
15	SH27708	Reguliermutter	1
16	SH36532	Kugellager vorne Excenterw.	1
17	SH37050	Lagerbuchse (Regal) 99 & Post + Acura	1
18	SH803107	Distanzhülse Spacer	1
19	SH27706	Lederanschluss Schutzsatz	1
20	SH27578	Gelenkstückfeder	1
21	SH36641	Staubabdichtung	1
23	SH27577	Federdeckel	2
24	SH00351	Zahnrad 11 Zähne	2
25	SH803105	Kugellager für 18417, 18418	2
26	SH36582	Sicherungsring f. Gelenkstück	1
27	SH803103	Gelenkstück mit Gewinde	1
29	18455	Antriebswelle Typ 'Pin', für Blazer XR, 803102	1
30	IC71441	Bolzen für Anschlussspindel	1
31	18454	Antriebswelle Typ 'Spline', für Blazer & VIPER, 803108	1
32	SH00347	Schraube	1
33	SH71432	Haltefeder	1
34	SH76204	Lagerbuchse	1
35	SH27598	Gabelkörper	1
36	SH27605	Bolzenrückholfeder	1
37	SH27602	Büchse für Druckstange	1
38	SH80572	Druckgabel Set links/rechts Gabelbügel, LH & RH-Set	1
39	SH27597	Gabel, komplett	1
40	SH27586	O-Ring	1
41	SH37052	Sicherungsring Segerring	1



Supershear Scherhandstück VIPER

18418	VIPER - Handstück, Pin-Drive
--------------	------------------------------

Positionsnummer	Art. Nr.	Beschreibung	Anzahl
2	SH72460	Kugelpkopfschraube	1
3	SH00350	Mutter für Kugelpkopfschraube	1
8	SH71438	Exenterrolle	1
9	SH30783	Gabelanschlagbolzen	1
10	SH27705	Schmierkappe für 18417, 18418	1
11	SH27587	Gewindebuchse	1
12	SH27639	Sicherungsring für Reguliermutter	1
13	SH76260	Stange	1
14	SH76259	Druckbüchse	1
15	SH27708	Reguliermutter	1
16	SH36532	Kugellager vorne Exzenterw.	1
17	SH37050	Lagerbuchse (Regal) 99 & Post + Acura	1
18	SH803107	Distanzhülse Spacer	1
20	SH27578	Gelenkstückfeder	1
23	SH27577	Federdeckel	2
24	SH00351	Zahnrad 11 Zähne	2
25	SH803105	Kugellager für 18417, 18418	2
26	SH36582	Sicherungsring f. Gelenkstück	1
27	SH803103	Gelenkstück mit Gewinde	1
29	18455	Antriebswelle Typ 'Pin', für Blazer XR, 803102	1
30	IC71441	Bolzen für Anschlussspindel	1
31	18454	Antriebswelle Typ 'Spline', für Blazer & VIPER, 803108	1
32	SH00347	Schraube	1
33	SH71432	Haltefeder	1
34	SH76204	Lagerbuchse	1
35	SH27598	Gabelkörper	1
36	SH27605	Bolzenrückholfeder	1
37	SH27602	Büchse für Druckstange	1
38	SH80572	Druckgabel Set links/rechts Gabelbügel, LH & RH-Set	1
39	SH27597	Gabel, komplett	1
40	SH27586	O-Ring	1
41	SH37052	Sicherungsring Segering	1



Biegewelle zu Supershear

Ersatzbiegewelle zu 18400, 18401 und 18402

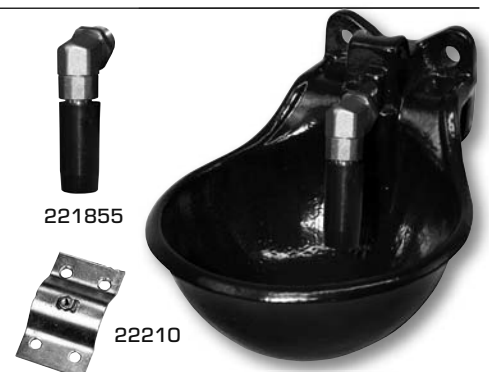
SG37106	Biegewelle kompl. für 3-speed Länge komplett = 1,80m
----------------	--

Positionsnummer	Art. Nr.	Beschreibung	Anzahl
1	SG10934	Motorflansch für Biegewelle	1
2	SG80619	Schraube für Spannbügel	1
3	SG37462	Schraubenmutter M8	1
4	SG10933	Spannbügel (Schelle)	1
5	SG18238	Seegering	1
6	SG10941	Kugellager	1
7	SG10940	Bolzenantrieb - feines Gewinde	1
8	SG18144	Gewindekupplung	1
9	SG18141	Spindel	1
10	SG18143	Feder	1
11	SG18149	Schraubenmutter 1/4 SAE	1
12	SG18142	Gegenmutter	1
13	SG29400	Gewindebuchse für Biegewelle	1
14	SG29408	Rutschkupplung komplett	1
15	SG37004	Flexible Biegewelle allein (innen + außen)	1
16	SG37006	Biegewelle außen	1
17	SG37007	Innenleben Biegewelle für Sunbeam Scherm. 3-speed	1
18	SG29407	Bajonett Verbindungstück für Biegewelle	1
19	SG33775	Zwinge aus rotem Kunststoff Ferrule - red plastic	1
21	SG10943	Federscheibe	1
22	SG37111	Hülse (passend für Worm-Drive)	1

Zapfen-Tränkebecken G50

221850	Eurofarm Zapfentränke G50
---------------	---------------------------

Positionsnummer	Art. Nr.	Beschreibung	Anzahl
	22210	Halteplatte für Tränkebecken	1
	221855	Zapfenventil für EuroFarm 221850, 221870	1
	221856	Rohrventil für Tränkebecken 221850, 221870	1
	221857	Feder für Ventil für Tränkeb. 221850, 221870	1
	221858	Kniestück f. Ventil f. Tränkeb. 221850, 221870	1
	221859	Dichtung f. Ventil f. Tränkeb. 221850, 221870	1



Edelstahl-Tränkebecken mit Rohrventil E21

221860	Edelstahlbecken E21 mit Rohrventil, 1/2"-Anschluss
---------------	--

Positionsnummer	Art. Nr.	Beschreibung	Anzahl
	221861	Ersatzventil für Tränkebecken 221860	1
	221862	Ersatzschale Niro für 221860	1
	221864	Regulierschraube mit Dichtung für Edelstahlbecken 221860	1
	221867	Dichtung für Adapter zu 221860	1

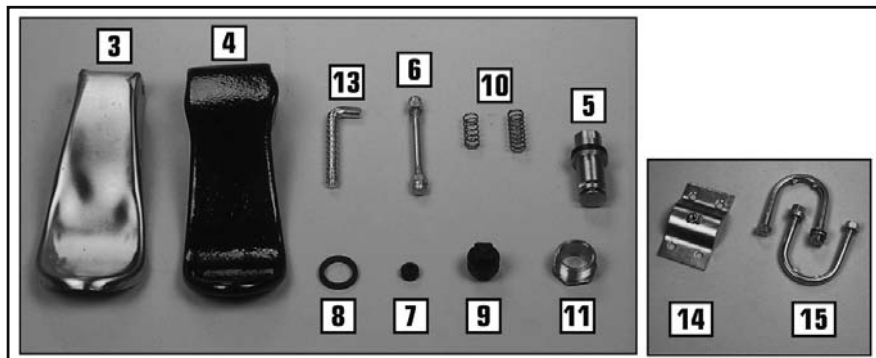


Tränkebecken Guss G15

22560	Guss-Tränkebecken G15
--------------	-----------------------



Positionsnummer	Art. Nr.	Beschreibung	Anzahl
	22566	Gusszunge für G15 und ND15	1
	223426	Ventil komplett für G15 und passend für Allweiler	1
	223427	Ventilkegel Messing für G15 u. passend für Allweiler	1



Tränkebecken Guss

221500	Tränkebecken 221500 m. Nirosta-Stahlzunge, schwarz
221800	Tränkeb. 221800 mit Gusszunge, ohne Absperrung
221802	Tränkebecken 221800 mit Drückerventil - Eisfrei
221804	Beheizbares Tränkebecken 60W EL1800 inkl. Frostschutzventil
222000	Tränkeb. 222000 mit Gusszunge, mit Absperrung
222500	Tränkebecken 222500, grün m. extra großer Tränkeschale



Positionsnummer	Art. Nr.	Beschreibung	Anzahl	221500	221800	221802	221804	222000	222500
	22206	Gusszunge groß für 222500	1						X
	22401	Frostschutz - Ventil, Messing	1			X			
	22402	Frostfrei Drückerventil für Tränkebecken	1			X	X		
3	22205	Edelstahlzunge für 221500	1	X					
4	22204	Gusszunge für 221800, 221802, 221804 und 22200	1		X	X	X	X	
5	22202	Ersatzventil für 221500/221800/222000/222500	1	X	X			X	X
6	22196	Achse m. Hutmuttern f. 221500	1	X					
6	22199	Achse + Hutmutter für 221800, 221802, 221804 und 222000	1		X	X	X	X	
6	221961	Achse mit Hutmutter für 22500, 22504 und 222500	1						X
7	22207	Sitzgummi für Ventil 22202	1	X	X		X	X	X
8	22208	Dichtungsgummi für 221500, 221800, 22200 und 222500	1	X	X	X	X	X	X
9	22209	Plastikverschraubung f.221500, 221800, 222000 und 222500	1	X	X	X	X	X	X
10	22217	Feder für Ventil 22202	1	X	X			X	X
11	22218	Überwurfmutter für Tränkebeck. 221500, 221800, 22200, 222500	1	X	X	X	X	X	X
13	22198	Absperrung für 222000	1					X	
14	22210	Halteplatte für Tränkebecken	1	X	X	X	X	X	

Tränkebecken mit Rohrventil K70

221870	Tränkebecken Kunststoff K70 mit Rohrventil
221874	Beheizbares Tränkebecken EL70 mit Rohrventil 60 Watt



Positionsnummer	Art. Nr.	Beschreibung	Anzahl	221870	221874
	221760	Heizstab 24V/ 60W f. Tränkenb. 60cm Kabel, incl. Ummantelung	1		X
	221856	Rohrventil für Tränkebecken 221850, 221870	1	X	X
	221857	Feder für Ventil für Tränkeb. 221850, 221870	1	X	X
	221858	Kniestück f. Ventil f. Tränkeb. 221850, 221870	1	X	X
	221859	Dichtung f. Ventil f. Tränkeb. 221850, 221870	1	X	X

**Ersatzteile nur
auf Anfrage!**

Tränkebecken mit Druckzunge K71

221871	Tränkebecken Kunststoff K71 mit Druckzunge
---------------	--



Tränkebecken Kunststoff

22500	Kunststofftränkebecken blau
22504	Kunststofftränkebecken grün

Positionsnummer	Art. Nr.	Beschreibung	Anzahl	22500	22504
	22202	Ersatzventil für 221500/221800/222000/22500	1	X	X
	22207	Sitzgummi für Ventil 22202	1	X	X
	22208	Dichtungsgummi für 221500, 221800, 22200 und 222500	1	X	X
	22209	Plastikverschraubung f.221500, 221800, 222000 und 222500	1	X	X
	22218	Überwurfmutter für Tränkebeck. 221500, 221800, 22200, 222500	1	X	X
	22501	Befestigungsbügel paarweise + Stabilierungsplatten f22500	1	X	X
	22503	Ersatzzunge Kunststoff für 22500	1	X	X
	221961	Achse mit Hutmutter für 22500, 22504 und 222500	1	X	X



Schwimmer-Tränkebecken

22190	Schwimmertränkebecken 2 I
22195	Schwimmertränke, mit großer 3-Liter-Tränkeschale

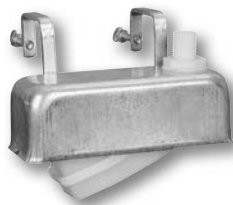
Positionsnummer	Art. Nr.	Beschreibung	Anzahl	22190	22195
	22192	Ventil mit Schwimmer für 22190+22195+22172	1	X	X
	22194	Deckel, nirosta für Schwimmertränke 22190	1	X	
	221921	Dichtungspfropfen für 22192 und 22195	1	X	X
	221922	Hebel für Schwimmer 22192 und 22195	1	X	X
	221923	Schwimmer alleine für 22192 und 22195	1	X	X

Tränketrog mit Schwimmerventil

22172	Tränketrog mit Schwimmerventil
--------------	--------------------------------



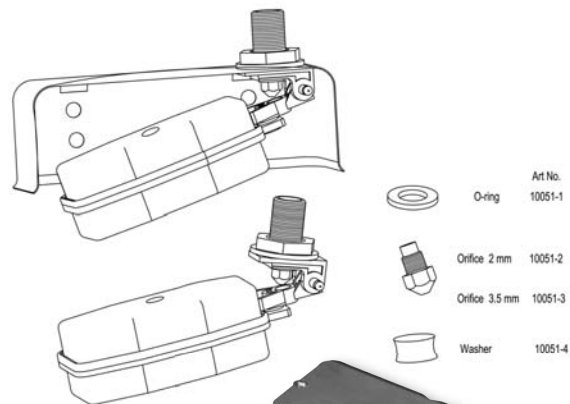
Positionsnummer	Art. Nr.	Beschreibung	Anzahl
	22192	Ventil mit Schwimmer für 22190, 22195 und 22172	1
	221721	Ablaufstopfen für 22172	1
	221921	Dichtungspfropfen f. Schwimmer für 22192, 22195 und 22172	1
	221922	Hebel für Schwimmer 22192, 22195 und 22172	1
	221923	Schwimmer alleine für 22192 22195 und 22172	1
	221924	Abdeckung Edelstahl für 22172	1



Einhänge-Schwimmerventil

222905	Einhänge-Schwimmerventil, Niro
---------------	--------------------------------

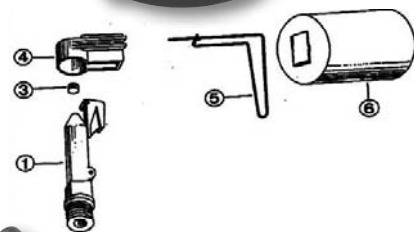
Positionsnummer	Art. Nr.	Beschreibung	Anzahl
10051-1	222909	O-Ring für 222905	1
10051-2	222907	Düse 1mm für 222905	1
10051-3	222908	Düse 3,5mm für 222905	1
10051-4	222910	Flachdichtung für 222905	1
30022/1	222913	Überwurfmutter 1/2" Kunststoff für 222905	1



Schwimmer-Tränkebecken

22471	Schwimmertränkebecken grün aus Kunststoff, 6 l
--------------	--

Positionsnummer	Art. Nr.	Beschreibung	Anzahl
	224739	Verschlussstopfen für Tränkebecken 22471	1
1	224733	Ventilkegel f. Schwimmertränke 22471	1
3	224734	Dichtung für Schwimmertränke 22471	1
3+4	224732	Ventilkegelkopf mit Dichtung für Schwimmertränke 22471	1
5	224736	Schwimmerhalter für Schwimmertränke 22471	1
6	224737	Schwimmer f. Schwimmertränke 22471	1



223410



22365

Tränkebecken ALLWEILER

22465	Tränkebecken Allweiler K/2 für Hochdruck
22466	Tränkebecken Allweiler L/5
22467	Tränkebecken Allweiler D/1



Positionsnummer	Art. Nr.	Beschreibung	Anzahl	22465	22466	22467
	22365	Befestigungsbügel paarw. f. Tränkebecken	1	X	X	X
	223410	Orig. Ventilkegel KS, Dichtung f. Allweiler K/2, L/5 und D/1	1	X	X	X
	223411	Orig. Ventil komplett für Allweiler K/2 und L/5	1	X	X	X
	223412	Druckfeder für Allweiler K/1, K/2, L/5 u. D/1	1	X	X	X
	223413	Federwiderlager (Düse) für Allweiler K/2 und L/5	1	X	X	
	223414	Verschlussstopfen weiß für Allweiler K/2, L/5 und D/1	1	X	X	X
	223415	Klappenachse mit Muttern für Allweiler K/2, L/5 und D/1	1	X	X	X
	223416	Druckklappe für Allweiler K/2 Druckklappe	1	X		
	223417	Druckklappe für Allweiler L/5 und D/1	1		X	X
	223419	Allweiler-Spannbügelset für Rohre 1 1/4" und 1 1/2"	1	X	X	X
	223420	Allweiler-Spannbügelset für Rohre 2"	1	X	X	X
	223423	Ventilkegel Messing + Dichtung orig. Allweiler K/2, L/5 / D/1	1	X	X	X

Anbaubecken für Wasserfass

22175	Anbaubecken EuroFarm für Wasserfass
--------------	-------------------------------------

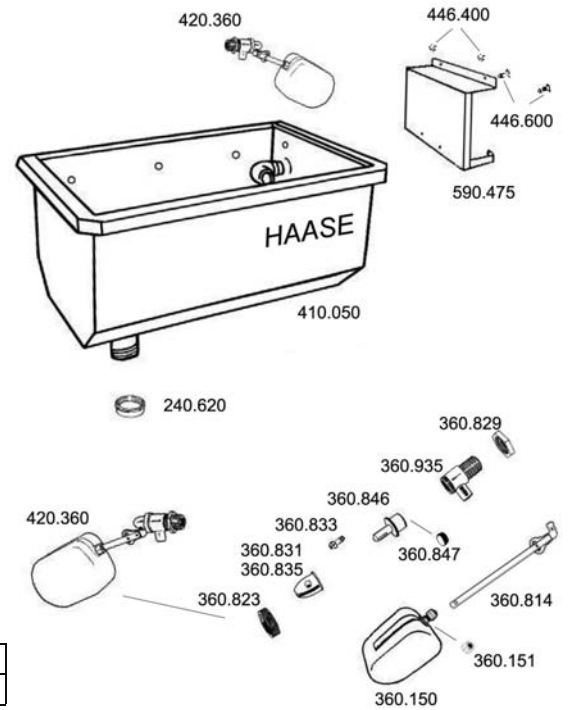
Positionsnummer	Art. Nr.	Beschreibung	Anzahl
	22176	Ventil für Anbaubecken mit 2 Schrauben abgeflacht	1
	22177	Zunge für Anbaubecken 22175	1
	221751	Messingachse 6x85mm für Anbaubecken 22175	1
	221752	Hutmutter M6, verzinkt für Anbaubecken 22175	1
	221753	Kartondichtung 8-kantig für Anbaubecken 22175	1



Guss-Tränkebecken ND15, Niederdruck

22565	Guss-Tränkebecken ND15 für Niederdruck, schwarz
--------------	---

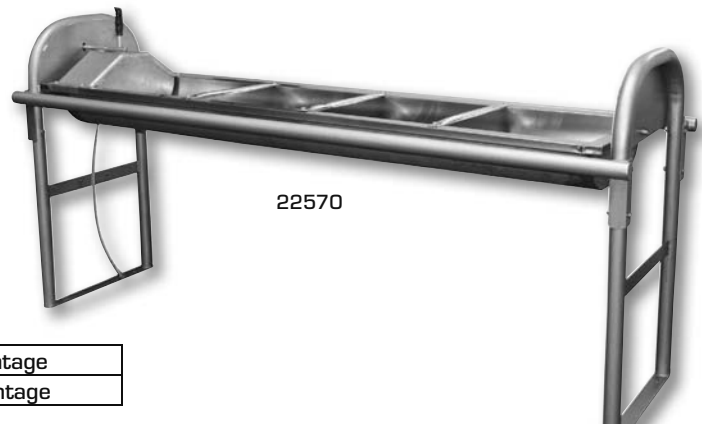
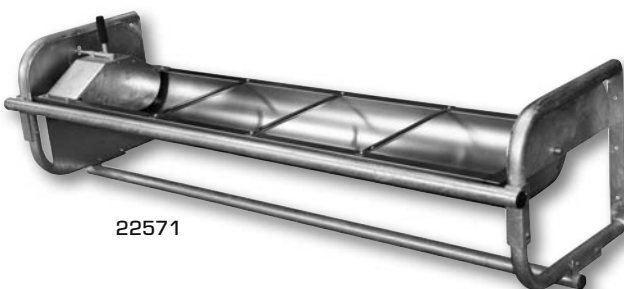
Positionsnummer	Art. Nr.	Beschreibung	Anzahl
	22176	Ventil für Anbaubecken mit 2 Schrauben abgeflacht	1
	22566	Gusszunge für G15 und ND15	1



Trogtränke Edelstahl EuroFarm

221030	Edelstahl Trogtränke 50cm, Ablauf 2", mit Schwimmerventil
221031	Edelstahl Trogtränke 50cm, Ablauf 2", mit Heizung 100W

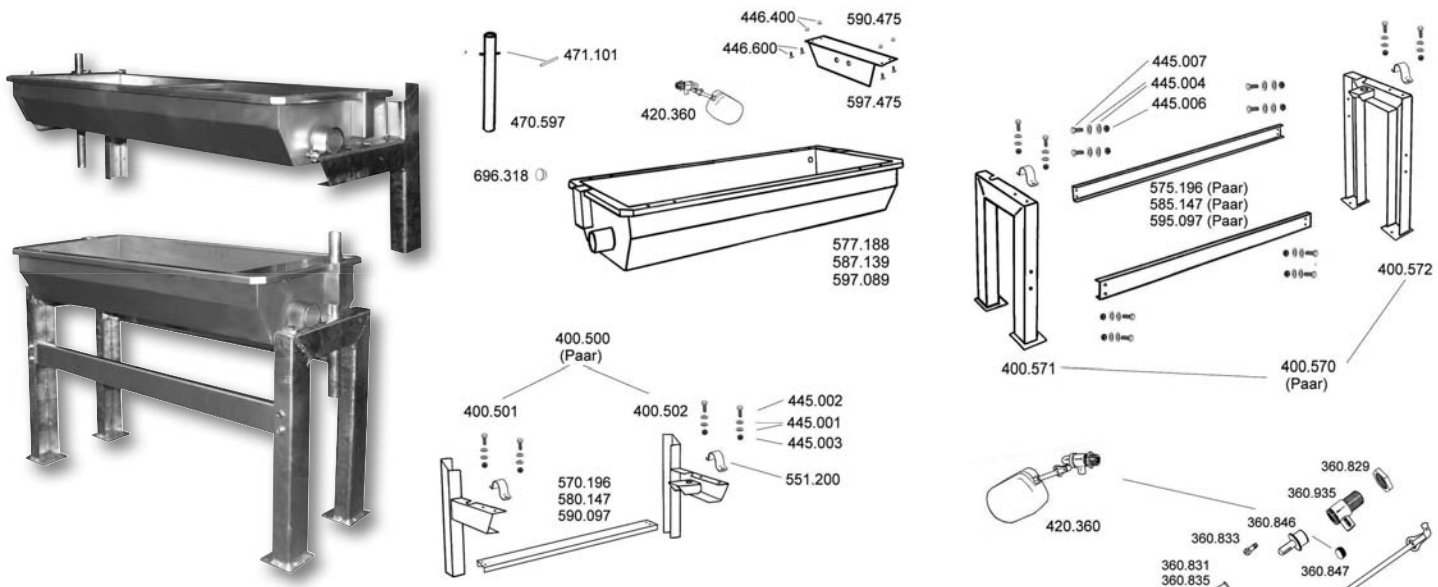
Positionsnummer	Art. Nr.	Beschreibung	Anzahl	221030	221031
360.814	221045	Schwimmerstangen kompl. Messing für 221030/221031	1	X	
360.823	221040	Rändelmutter, Messing	1	X	X
360.831	221042	Stößelführung, Kunststoff	1	X	X
360.833	221043	Zylinderschraube M 3,5 x 12 mm Messing	1	X	X
360.835	221041	Stößelführung, Messing	1	X	X
360.847	221044	Gummidichtung 16 x 6 mm	1	X	X
420.360	221038	Schwimmerventil komplett für Tränkewannen	1	X	X
590.475	221046	Abdeckhaube m. Schrauben + Hutmutter VA (f. Schwimmer)	1	X	



Kipptränke Edelstahl

22570	Kipptränke Edelstahl KEB220, zur Bodenmontage
22571	Kipptränke Edelstahl KEW220, zur Wandmontage

Positionsnummer	Art. Nr.	Beschreibung	Anzahl	22570	22571
	70266	Schwimmerventil komplett ohne Ball (auch f. Kipptränke)	1	X	X
	70269	Ball einzeln f.Schwimmerventil zu 70265 u. Kipptr. KEW/KEB220	1	X	X
	222821	Niroschlauch flexibel 600 mm	1	X	X
	222822	Gummidichtung für flexiblen Schlauch	1	X	X



Kipptränke Edelstahl EuroFarm

221020	Edelstahl Kipptränke 1,5m; zur Wandmontage
221021	Edelstahl Kipptränke 1,5m; zur Bodenmontage
221022	Edelstahl Kipptränke 2,0m; zur Wandmontage
221023	Edelstahl Kipptränke 2,0m; zur Bodenmontage
221035	Edelstahl Kipptränke 2,0m; Bodenmontage, tief, 2 Ventile

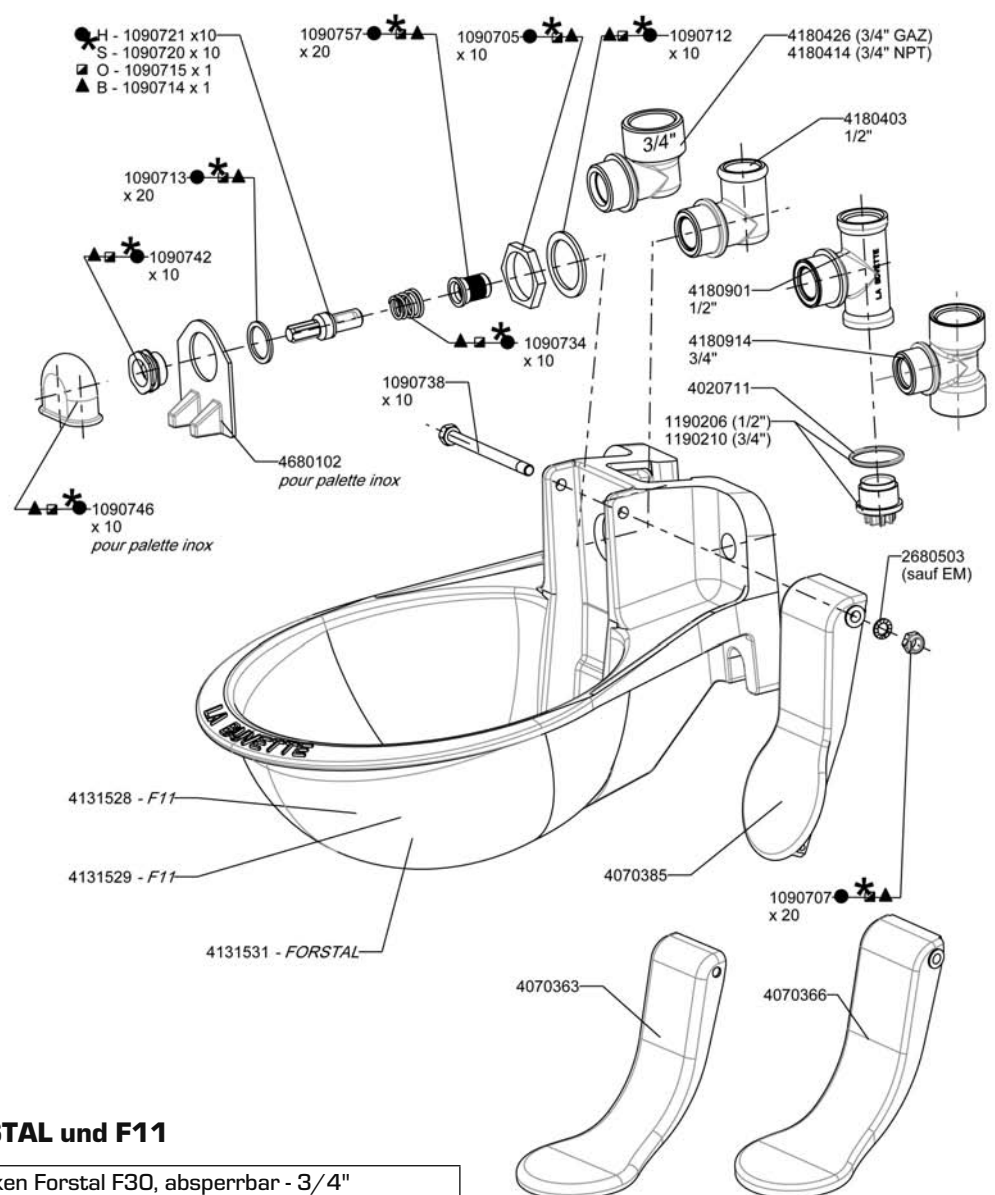
Positionsnummer	Art. Nr.	Beschreibung	Anzahl	221020	221021	221022	221023	221035
590.475	221046	Abdeckhaube m. Schrauben + Hutmutter VA (f. Schwimmer)	1					X
360.823	221040	Rändelmutter, Messing	1	X	X	X	X	X
360.831	221042	Stößelführung, Kunststoff	1	X	X	X	X	X
360.833	221043	Zylinderschraube M 3,5 x 12 mm Messing	1	X	X	X	X	X
360.835	221041	Stößelführung, Messing	1	X	X	X	X	X
360.847	221044	Gummidichtung 16 x 6 mm	1	X	X	X	X	X
420.360	221038	Schwimmerventil komplett für Tränkekannen	1	X	X	X	X	X
597.475	221039	Abdeckhaube flach m. Schrauben + Hutmutter VA (für Schwimmer)	1	X	X	X	X	



Kipptränke aus Kunststoff

22450	Kipptränke aus Kunststoff, mit feuerverzinkt. Wandbefestigung
22451	Kipptränke aus Kunststoff, mit feuerverzinktem Bodengestell
22452	Kipptränke aus Kunststoff, mit Heizung und Wandbefestigung
22453	Kipptränke aus Kunststoff, mit Heizung und Bodengestell

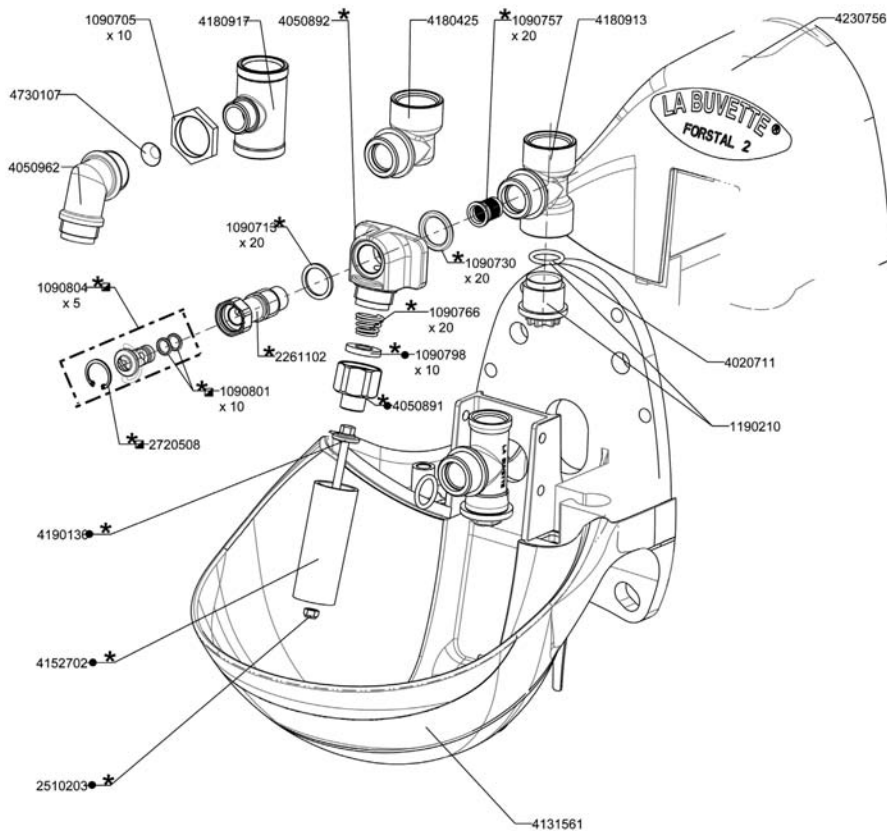
Positionsnummer	Art. Nr.	Beschreibung	Anzahl	22450	22451	22452	22453
	22455	Einsatz für Niederdruckventil für Kipptränken	1	X	X	X	X
	22457	Heizstab für Kipptränke	1			X	X
	22458	Überhitzungsschutz für heizbare Kipptränke	1			X	X
	22459	Heizelement komplett für heizbare Kipptränke	1			X	X
	70266	Schwimmerventil komplett ohne Ball (auch f. Kipptränke)	1	X	X	X	X
	70269	Ball einzeln f.Schwimmerventil zu 70265 u. Kipptr. KEW/KEB220	1	X	X	X	X



Tränkebecken Kunststoff FORSTAL und F11

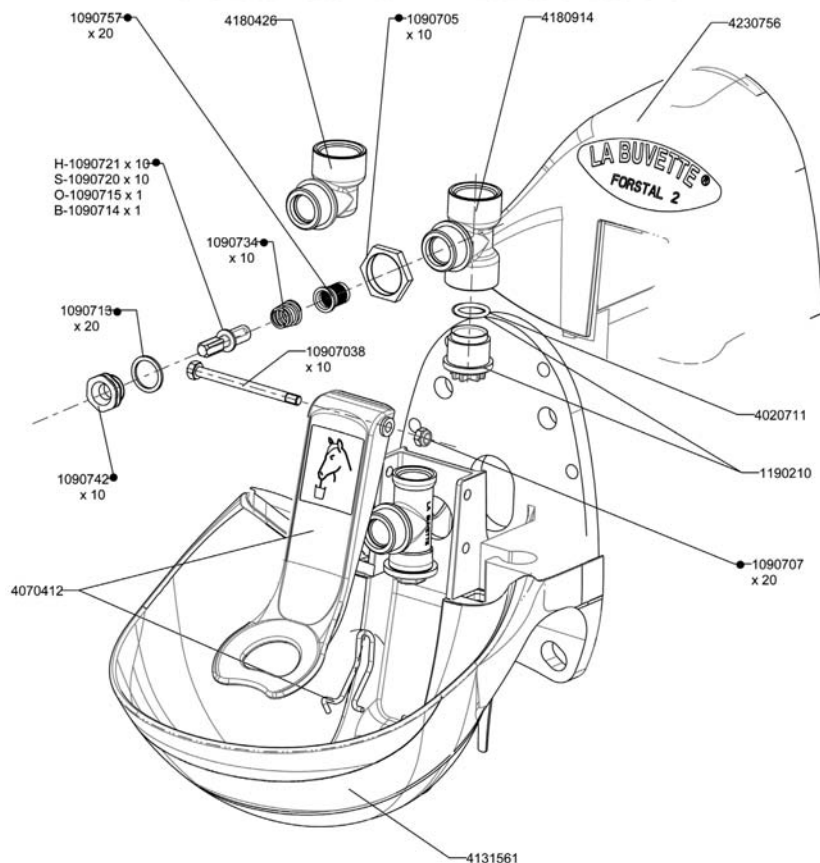
222704	Tränkebecken Forstal F30, absperribar - 3/4"
222699	Forstal Kunststofftränkeb.m. senkr.Zunge (kurz) m.T-Anschl.
222701	Tränkebecken F11, Polycoat für Rinder, waagrechte Zunge
222702	Tränkebecken F11, Polycoat senkrechte Zunge, absperrib.
223496	Tränkebecken F11, Polycoat mit waagerechter Edelstahlzunge

Positionsnummer	Art. Nr.	Beschreibung	Anzahl	222704	222699	222701	222702	223496
1090705	222773	Mutter für LaBuvette	1	X	X	X	X	X
1090707	222783	Mutter f. Haltestift	1	X	X	X	X	X
1090712	222772	Dichtscheibe	1	X	X	X	X	X
1090713	222781	Dichtscheibe	1	X	X	X	X	X
1090714	222779	Ventil B (0,5 - 2 bar), für F11 und Forstal	1	X	X	X	X	X
1090715	222778	Ventil O (bis 0,5 bar), für F11/F30	1	X	X	X	X	X
1090720	222777	Ventil S (2 - 4 bar), für F11 und Forstal	1	X	X	X	X	X
1090721	222776	Ventil H (> 4 bar), Hochdruck für F 11 und Forstal	1	X	X	X	X	X
1090734	222775	Druckfeder	1	X	X	X	X	X
1090738	222782	Haltestift f. Druckzunge	1	X	X	X	X	X
1090742	222780	Ventilverschraubung	1	X	X	X	X	X
1090746	222876	Neopren Deflektor für La Buvette Tränke F9S	1	X	X	X	X	X
1090757	222774	Schmutzfilter	1	X	X	X	X	X
1190206	222769	Stopfen m. Dichtung	1	X	X	X	X	X
4070366	222784	Druckzunge Kunststoff für Forstal	1	X	X	X	X	X
4180403	222771	Rohrknie 1/2"	1	X	X	X	X	X
4180426	222770	Rohrknie 3/4"	1	X	X	X	X	X
4180901	222768	Anschlussstück T-Form f. F11	1	X	X	X	X	X
4650202	222884	Ventil für Tränkebecken F9S	1	X	X	X	X	X



223471 + 223472

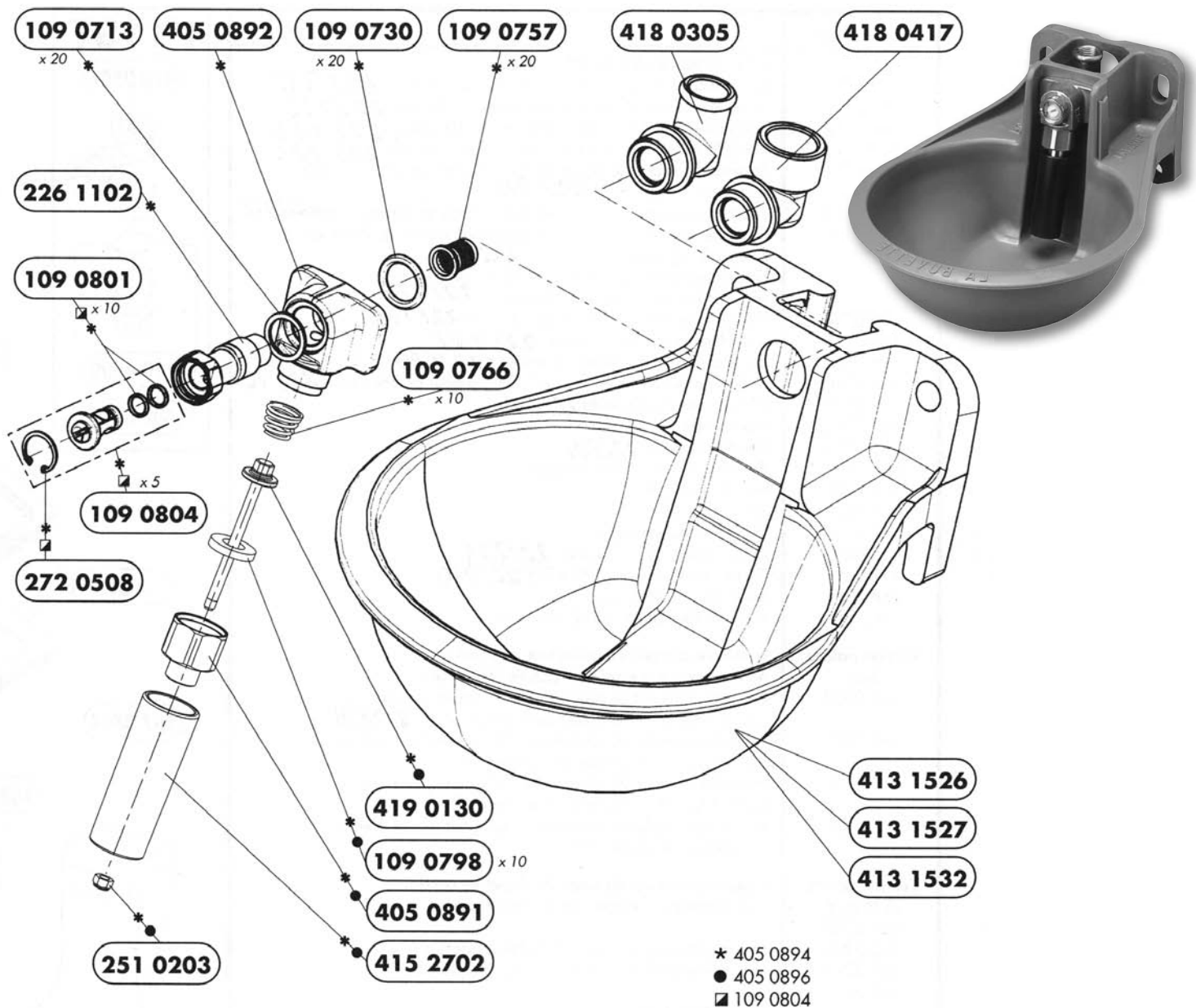
**Ersatzteile
nur auf Anfrage!**



223470

Kunststoff-Tränkebecken FORSTAL 2

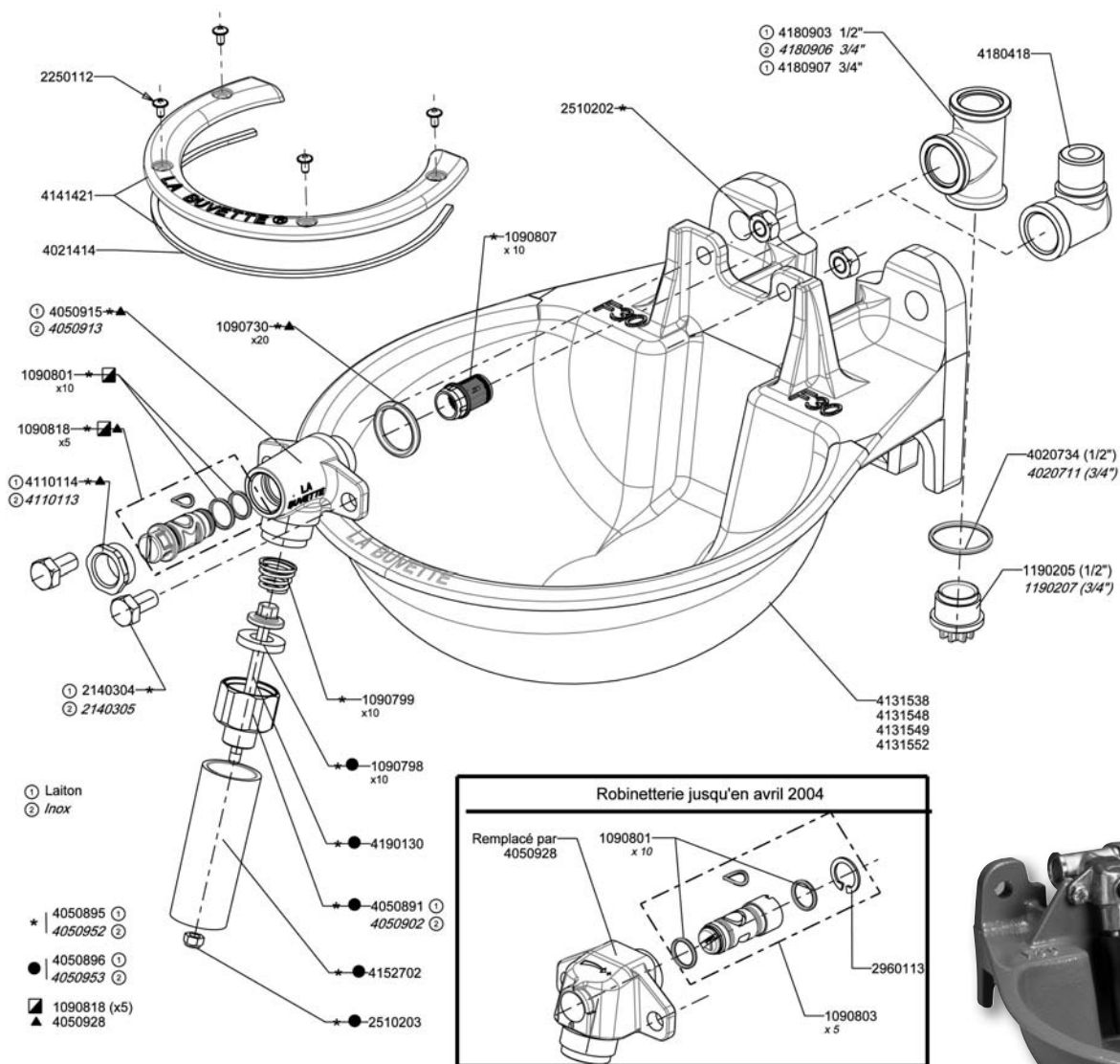
223470	Forstal 2 Kunststoff Tränkebecken Typ 3081 + Druckzunge
223471	Forstal 2 Kunststoff Tränkebecken Typ 3082 + Rohrventil
223472	Forstal 2 Kunstst.Tränkebecken Typ 3084 + Rohrventil + T-Ans.



Tränkebecken Forstal F20

222705	Tränkebecken Forstal F20 Rohrventil – 3/4 Zoll
222835	Tränkebecken Forstal mit Rohrventil +T-Anschl./ob.-unt.

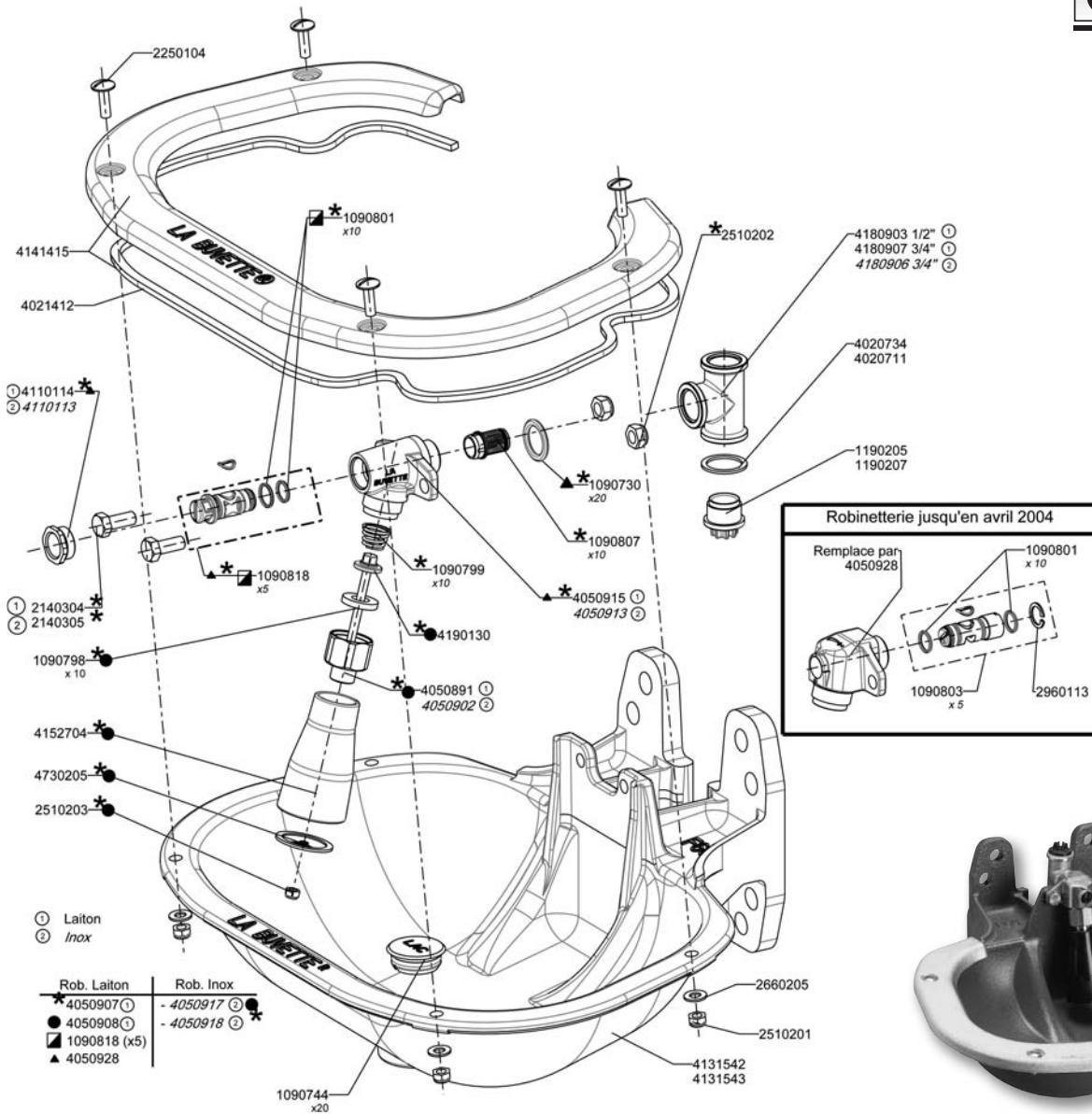
Positionsnummer	Art. Nr.	Beschreibung	Anzahl	222705	222835
1090713	222781	Dichtscheibe	1	X	X
1090730	222824	O-Ring für Forstal-Tränkeb.	1	X	X
1090757	222774	Schmutzfilter	1	X	X
1090766	222753	Ventilfeder Edelstahl für Edelstahlbecken 222980	1	X	X
1090798	222752	Dichtscheibe für Edelstahlbecken 222980	1	X	X
1090801	222786	Dichtgummi für F30	1	X	X
1090804	222788	Klemmschraubenset f. Forstal Regulierschraube	1	X	X
1190206	222769	Stopfen m. Dichtung	1	X	X
2261102	222827	Klemmschraube aus Messing für Forstal Tränkebecken	1	X	X
2720508	222894	Sicherungsbügel (mit Innen-gewinde) für Forstal	1	X	X
4050894	222817	Rohrventil für Forstal, F20	1	X	X
4050896	222844	Satz für Ventilunterteil vom 222706 - F 30	1	X	X
4131532	222836	Becken (Plastik) für Forstal Tränkebecken	1	X	X
4180305	222838	Krümmen 90, 1/2 Messing für Forstal	1	X	X
4180902	222943	T-Stück für Forstal mit Rohrventil	1	X	X
4190130	222787	Steuerstange für F30/ Forstal	1	X	X



Tränkebecken F30

222706	Tränkebecken F 30 Polycoat - 3/4 Zoll Anschluss
---------------	---

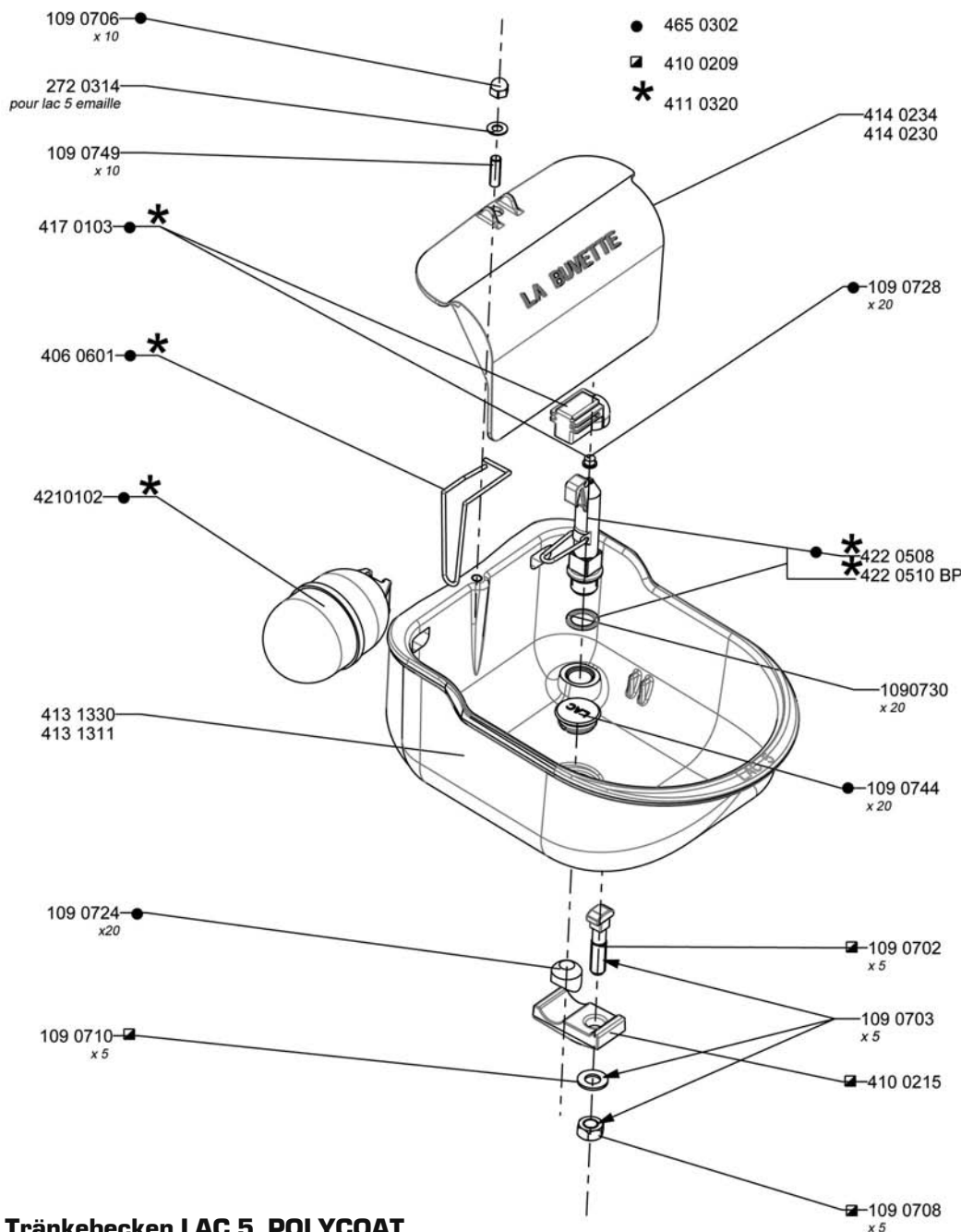
Positionsnummer	Art. Nr.	Beschreibung	Anzahl
1090730	222824	O-Ring für Forstal-Tränkeb.	1
1090766	222753	Ventilfeder Edelstahl für Edelstahlbecken 222980	1
1090798	222752	Dichtscheibe für Edelstahlbecken 222980	1
1090801	222786	Dichtgummi für F30	1
1090803	222890	Regulierungsschraube mit Sicherungsbügel für F30-Becken	1
1090807	222934	Filter für F30-Tränke, 10 St. im Beutel	1
1090818	222924	Regulierungss. fürs F30/ F130	1
1190205	222973	Stopfen für F130	1
2510202	222919	Sicherungsmutter 8 Niro für Aquamat	1
2960113	222935	Sicherungsring	1
4020734	222972	Dichtring für F130	1
4050895	222843	Rohrventil kompl. fürs 222706 F 30	1
4050896	222844	Satz für Ventilunterteil vom 222706 - F 30	1
4050915	222923	Ventilkörper fürs F30 und F60	1
4050928	222911	Winkelflansch für F 30	1
4110113	222975	Ventilmutter aus Messing für F130 und F130EL	1
4110114	222925	Stopfen mit Gewinde fürs neue F30	1
4180418	222997	Krümmen 1/2 Zoll für BIG LAC 55 M	1
4180903	222912	T-Rohrstück für F 30 und F 60	1
4180906	223539	T-Stück Anschlüsse 3/4 für F30 und F13	1
4190130	222787	Steuerstange für F30/ Forstal	1



Tränkebecken F60

22443	Tränkebecken F60, Polycoat, einzelverpackt
--------------	--

Positionsnummer	Art. Nr.	Beschreibung	Anzahl
1090730	222824	O-Ring für Forstal-Tränkeb.	1
1090744	222758	Kunststoffverschluss für Biglac Bodenauslaufstopfel	1
1090766	222753	Ventilfeder Edelstahl für Edelstahlbecken 222980	1
1090798	222752	Dichtung für Edelstahlbecken 222980	1
1090801	222786	Dichtgummi für F30	1
1090803	222890	Regulierungsschraube mit Sicherungsbügel für F30-Becken	1
1090807	222934	Filter für F30-Tränke, 10 St. im Beutel	1
1090818	222924	Regulierungss. fürs F30/ F130	1
1190205	222973	Stopfen für F130	1
2510202	222919	Sicherungsmutter 8 Niro für Aquamat	1
4020734	222972	Dichtring für F130	1
4050907	222992	Ventil kpl. für F60	1
4050908	223215	Ventilunterteil für F60	1
4050915	222923	Ventilkörper fürs F30 und F60	1
4050917	222982	Ventil für Tränkebecken F130EL 222697	1
4050918	222976	Ventil komplett für F130EL	1
4050928	222911	Winkelflansch für F 30	1
4110113	222975	Ventilmutter aus Messing für F130 und F130EL	1
4110114	222925	Stopfen mit Gewinde fürs neue F30	1
4180903	222912	T-Rohrstück f. F30 u. F60 1/2"	1
4180906	223539	T-Stück Anschlüsse 3/4 für F30 und F13	1
4190130	222787	Steuerstange für F30/ Forstal	1

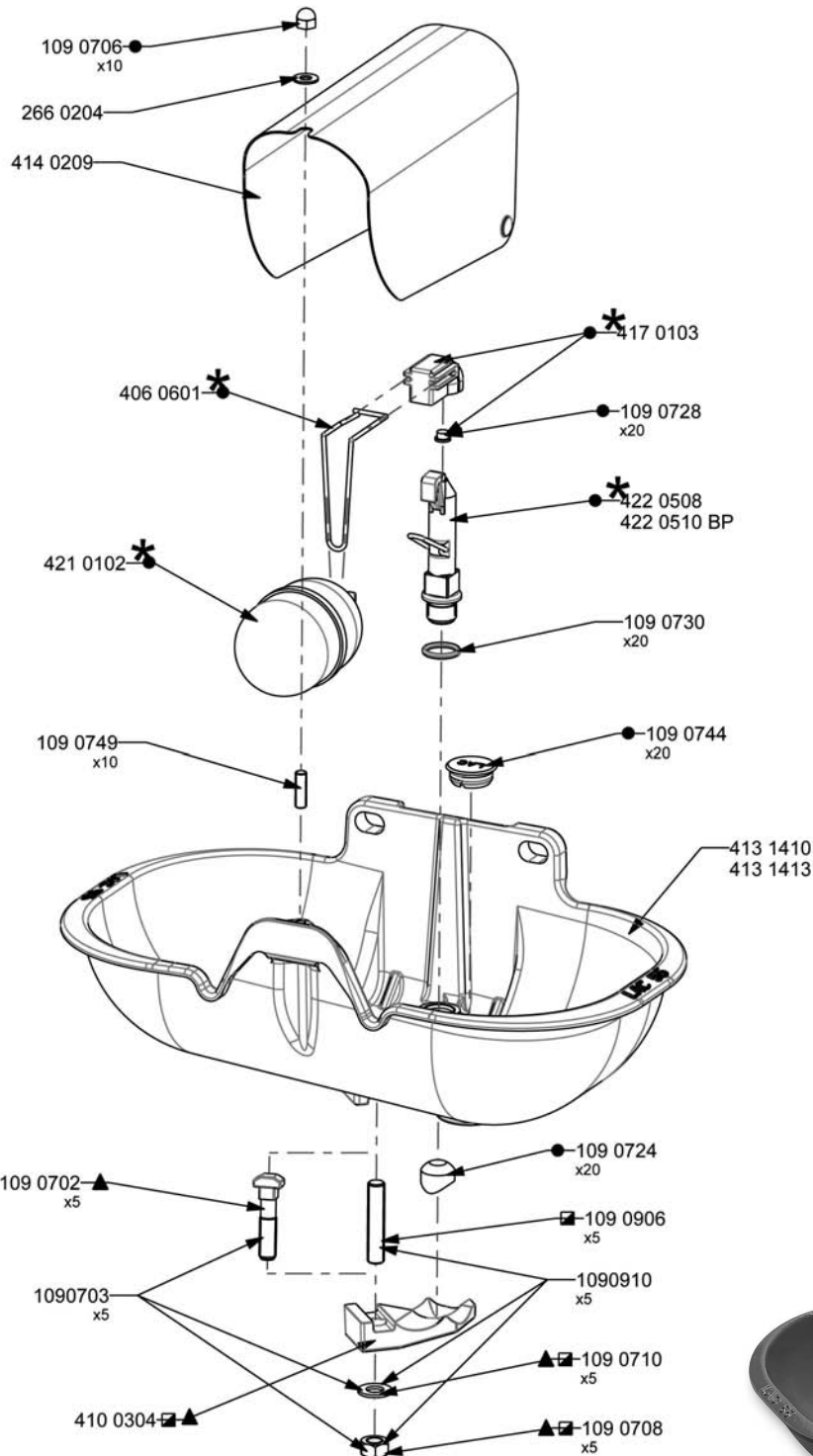


222707

Tränkebecken LAC 5, POLYCOAT

222707	Tränkebecken LAC 5 Polycoat
222708	Tränkebecken LAC 5 mit Polycoat-Überzug

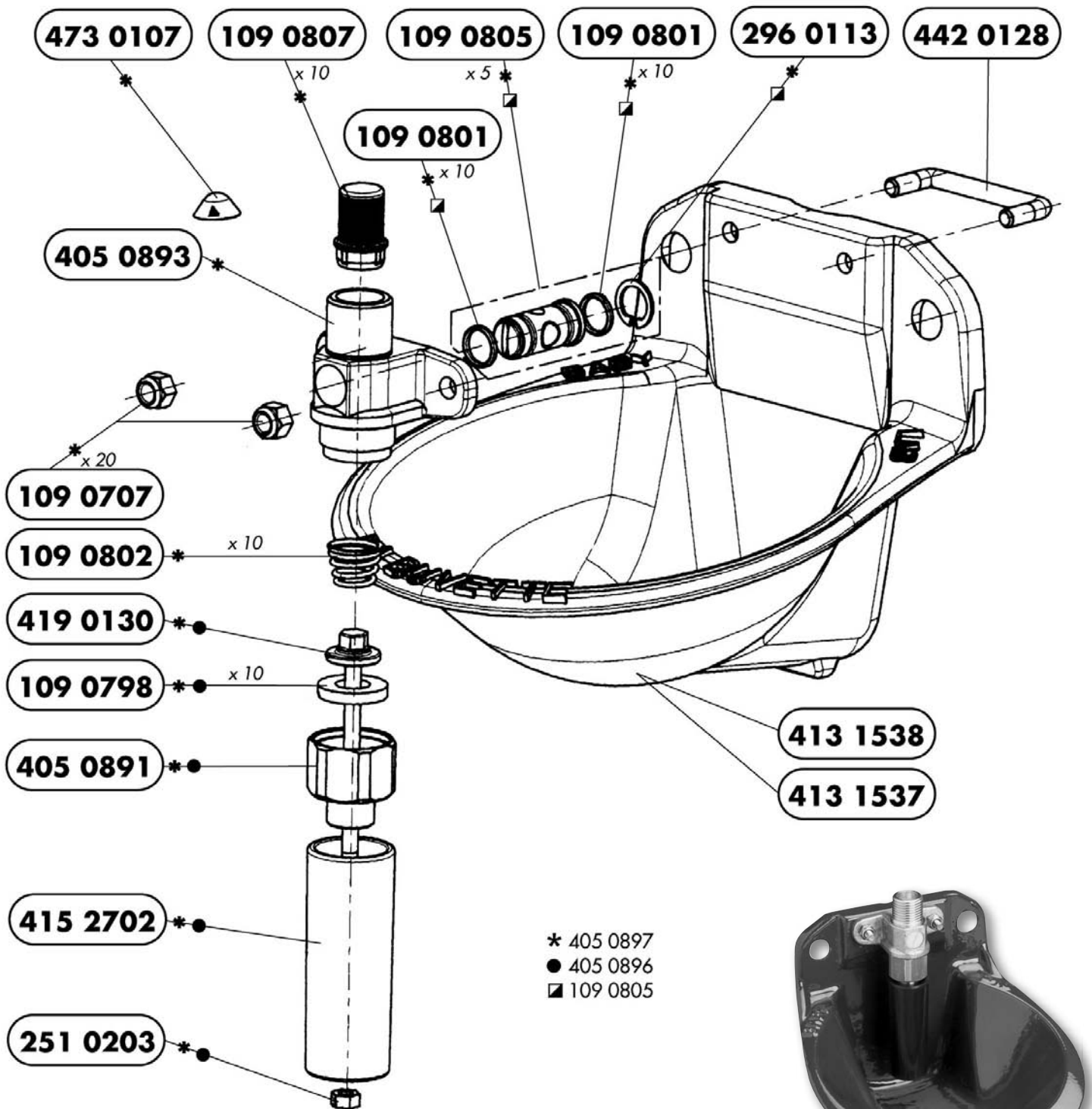
Positionsnummer	Art. Nr.	Beschreibung	Anzahl	222707	222708
1090706	222906	Hutmutter Edeltst. f. Caldolac5 und Lakcho	1	X	X
1090724	222751	Gummidichtung	1	X	X
1090728	222760	Gummidichtung 8,3x6	1	X	X
1090730	222824	O-Ring für Forstal-Tränkeb.	1	X	X
1090744	222758	Kunststoffverschluss für Biglac Bodenauslaufstopfel	1	X	X
1090749	222859	Gewindestange Mess. 10 St. für Lakcho	1	X	X
2720314	222920	Scheibe 16x8,2x1 für Aquamat	1	X	X
4060601	222756	Schwimmerhalterung	1	X	X
4110320	222754	Ventil kompl. f. LAC5, LAC55	1	X	X
4140230	222834	Deckel für LAC5 (222707)	1	X	X
4170103	222877	Unterlage f.Ventilkappe (Nylon schwarz) m.Dichtung f. LAC 5	1	X	X
4210102	222755	Schwimmer	1	X	X
4220508	222767	Düse kpl. für LAC 55	1	X	X
4220510	222881	Niederdruckdüse 6 mm für Lac 5	1	X	X



Tränkebecken LAC 55

223490	Tränkebecken LAC 55 Polycoat
---------------	------------------------------

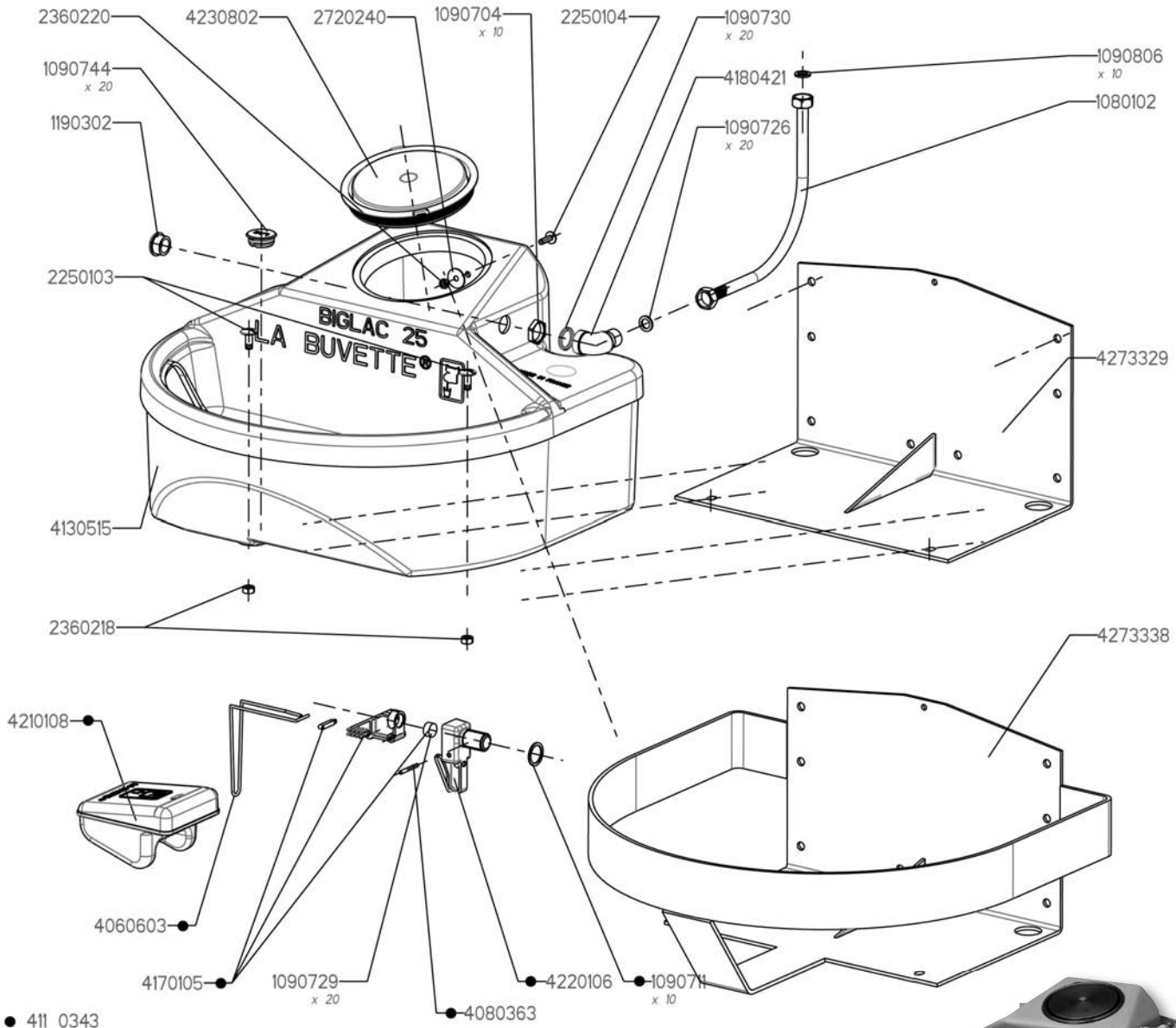
Positionsnummer	Art. Nr.	Beschreibung	Anzahl
1090706	222906	Hutmutter Edelst. f. Caldolac5 und Lakcho	1
1090724	222751	Gummidichtung	1
1090728	222760	Gummidichtung 8,3x6	1
1090730	222824	O-Ring für Forstal-Tränkeb.	1
1090744	222758	Kunststoffverschluss für Biglac Bodenauslaufstopfel	1
1090749	222859	Gewindestange Mess. 10 St. für Lakcho	1
4060601	222756	Schwimmerhalterung	1
4110320	222754	Ventil kompl. f. LAC5, LAC55	1
4170103	222757	Ventilkegel komplett	1
4210102	222755	Schwimmer	1
4220508	222767	Düse kpl. für LAC 55	1



Tränkebecken BABYLAB

222709	Tränkebecken BabyLab Gusseisen mit Rohrventil
--------	---

Positionsnummer	Art. Nr.	Beschreibung	Anzahl
1090707	222783	Mutter f. Haltestift	1
1090798	222752	Dichtung für Edelstahlbecken 222980	1
1090801	222786	Dichtgummi für F30	1
1090802	223552	Ventilfeder für BabyLab 10 St. im Pack	1
1090805	222869	Klemmschrauben stückweise, mit Sicherungsring f. BabyLab	1
1090807	222934	Filter für F30-Tränke, 10 St. im Beutel	1
2960113	222935	Sicherungsring	1
4050896	222844	Satz für Ventilunterteil vom 222706 - F 30	1
4050897	222820	Rohrventil für BabyLab (komplett)	1
4190130	222787	Steuerstange für F30/ Forstal	1

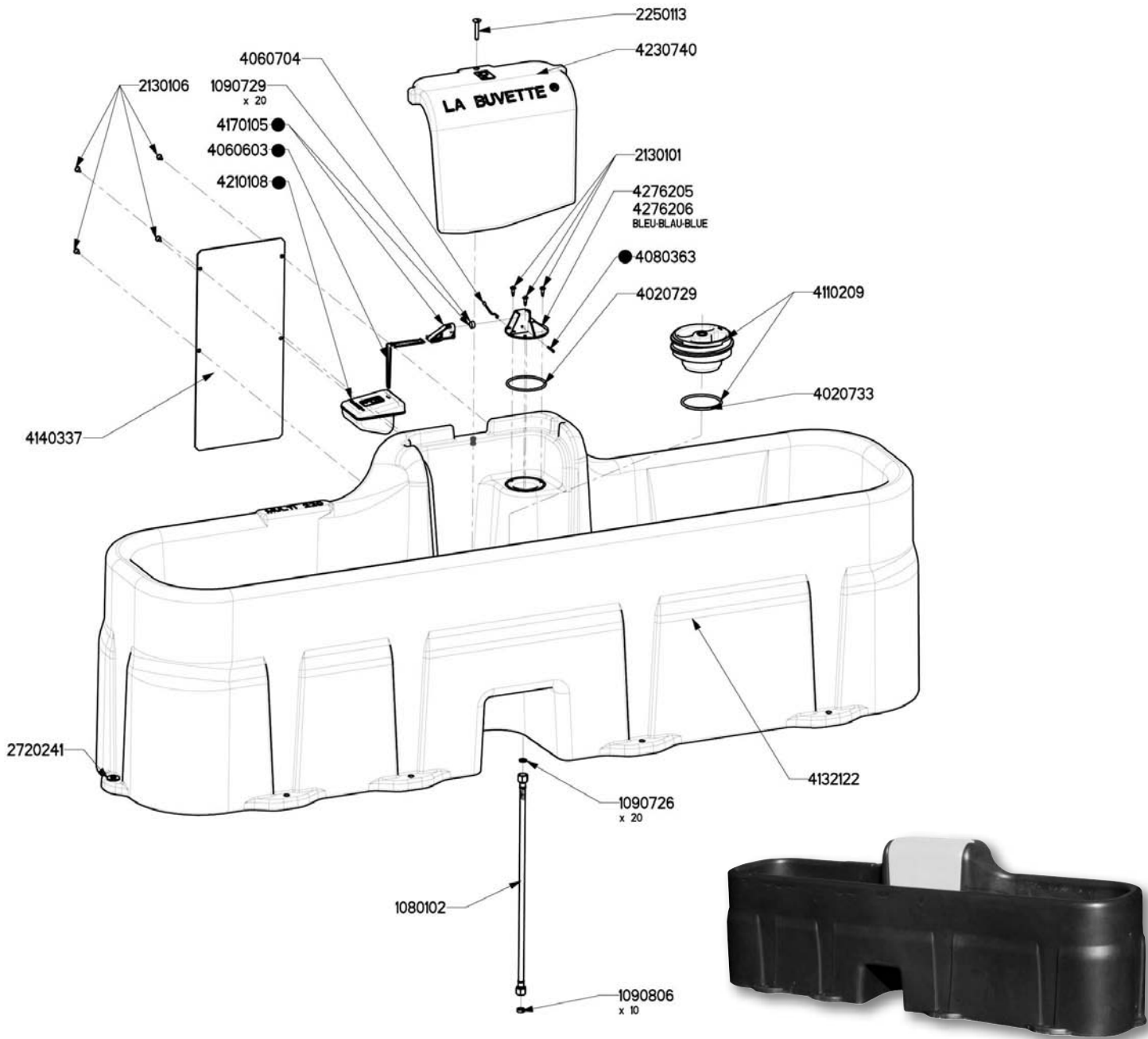


Schwimmer-Tränkebecken BIGLAC 25

22349	Biglac 25 Schwimmertränkebecken
--------------	---------------------------------

Positionsnummer	Art. Nr.	Beschreibung	Anzahl
1080102	222821	Niro Schlauch flexibel 600 mm	1
1090704	222998	10 x Mutter 1/2 Zoll	1
1090711	223505	Nylonscheibe für Biglac 55 M	1
1090726	222822	Gummidichtung für flexiblen Schlauch	1
1090729	222750	Gummidichtung für Biglac 55 M	1
1090730	222824	O-Ring für Forstal-Tränkeb.	1
1090744	222758	Kunststoffverschluss für Biglac Bodenauslaufstopfel	1
1190302	223509	Stopfen aus Kunststoff für Biglac 25	1
4060603	TH113	Schnappfeder f. Thermolac 40/75	1
4080363	TH112	Edelstahl Haltestift für Thermolac 40/75	1
4110343	222762	Ventil kpl. für Biglac 25/55	1
4170105	TH116	Ventilgehäuse f. Thermolac 40/75	1
4180421	222915	Aufnahmewinkel für BigLac 25	1
4210108	TH118	Schwimmer f. Thermolac 40/75	1
4220106	223494	Biglac Düse [4220106]	1
4230802	222878	Deckel für Biglac 25 / 55 Stall3000 u. Prebac	1
4273338	222739	Schutzbügel für Biglac 25	1

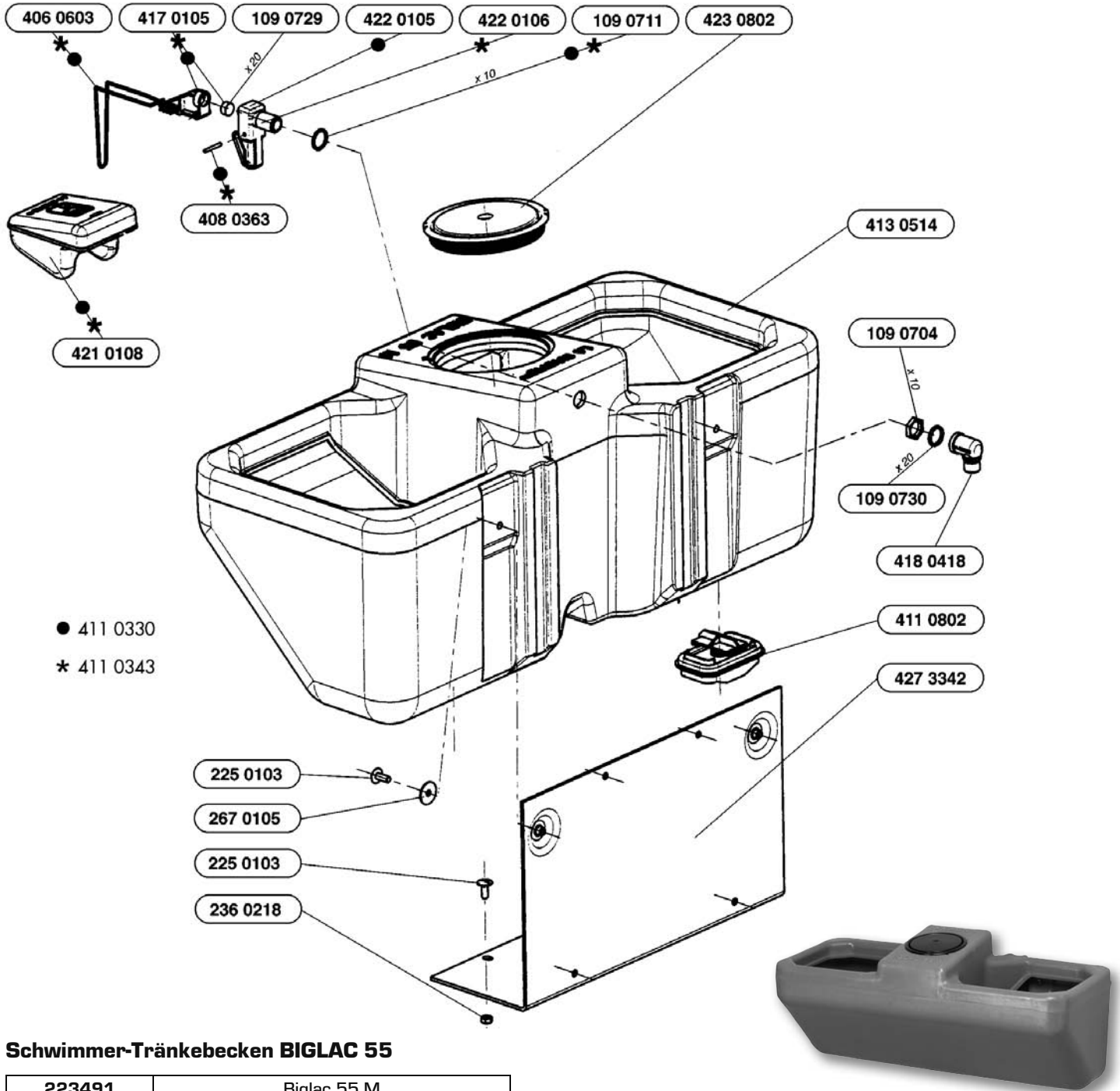




Tränkebecken MULTI 220 S

222999	Tränkebecken Multi 220 S
---------------	--------------------------

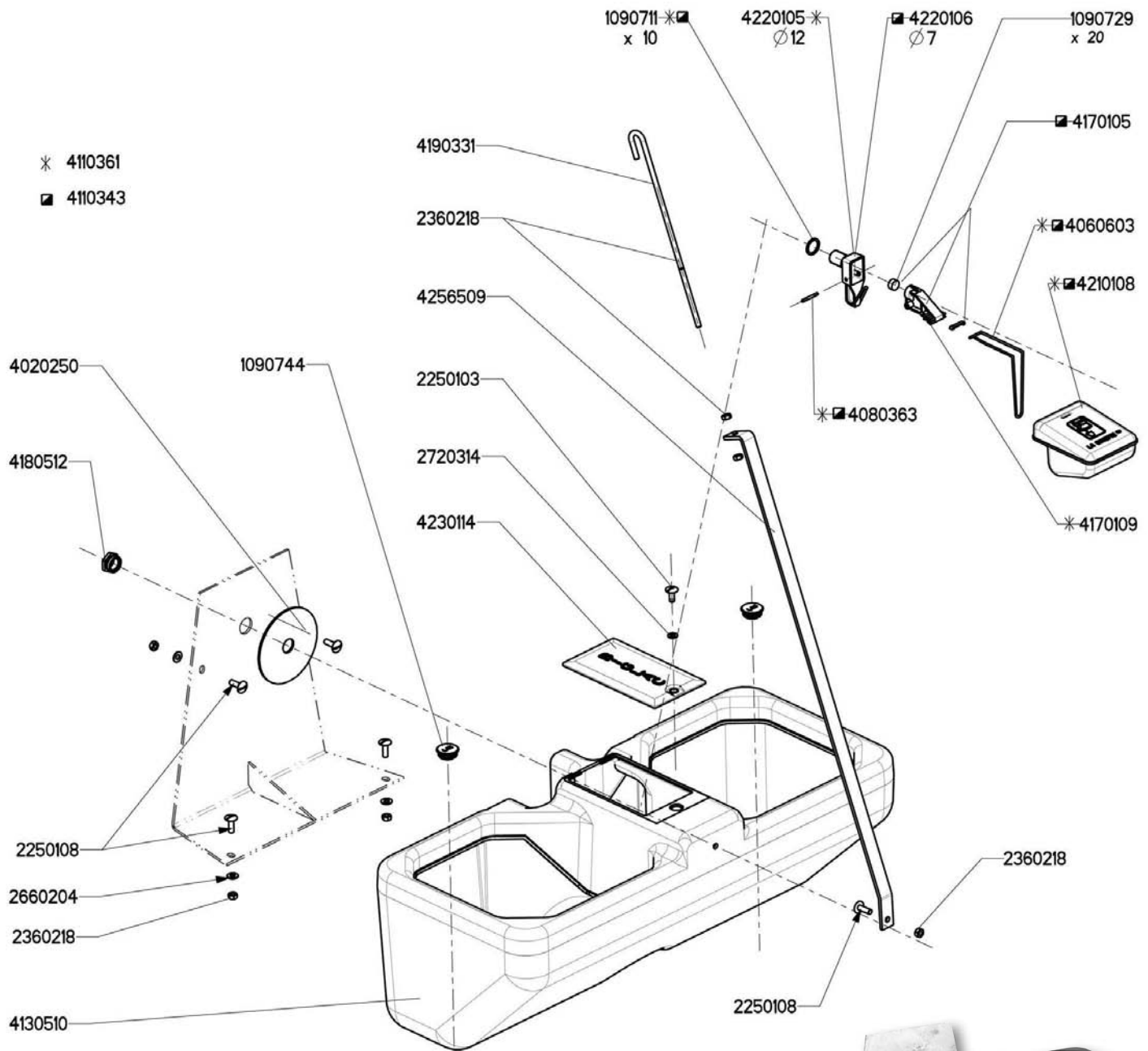
Positionsnummer	Art. Nr.	Beschreibung	Anzahl
1080102	222821	Niroschlauch flexibel 600 mm	1
1090726	222822	Gummidichtung für flex. Schlauch	1
1090729	222750	Gummidichtung für Biglac 55 M	1
2130101	TH106	Schraube 6 x 25 für Thermolac 40/75	1
2720241	TH109	Scheibe 32 x 14 x 2,5 für Thermolac 40/75	1
4020729	TH110	O - Ring 97 x 5 für Thermolac 40/75	1
4020733	TH136	Gummi O-Ring 94,62x5,33 Thermolac 75	1
4060603	TH113	Schnappfeder f. Thermolac 40/75	1
4060704	TH131	Blockiernadel f. Thermolac	1
4080363	TH112	Edelstahl Haltestift für Thermolac 40/75	1
4110209	223216	Stopfen mit Dichtung für Thermolac (neue Ausführung)	1
4110337	222761	Schwimmer m. Halterung /Therm. 40/75 + Isobac	1
4170105	TH116	Ventilgehäuse f. Thermolac 40/75	1
4210108	TH118	Schwimmer f. Thermolac 40/75 neues Modell	1
4276205	TH120	Hahntafel f. Thermolac 40/75	1
4276206	TH130	Hahntafel (Einsatz) für Thermolac Niederdruck	1



Schwimmer-Tränkebecken BIGLAC 55

223491	Biglac 55 M
--------	-------------

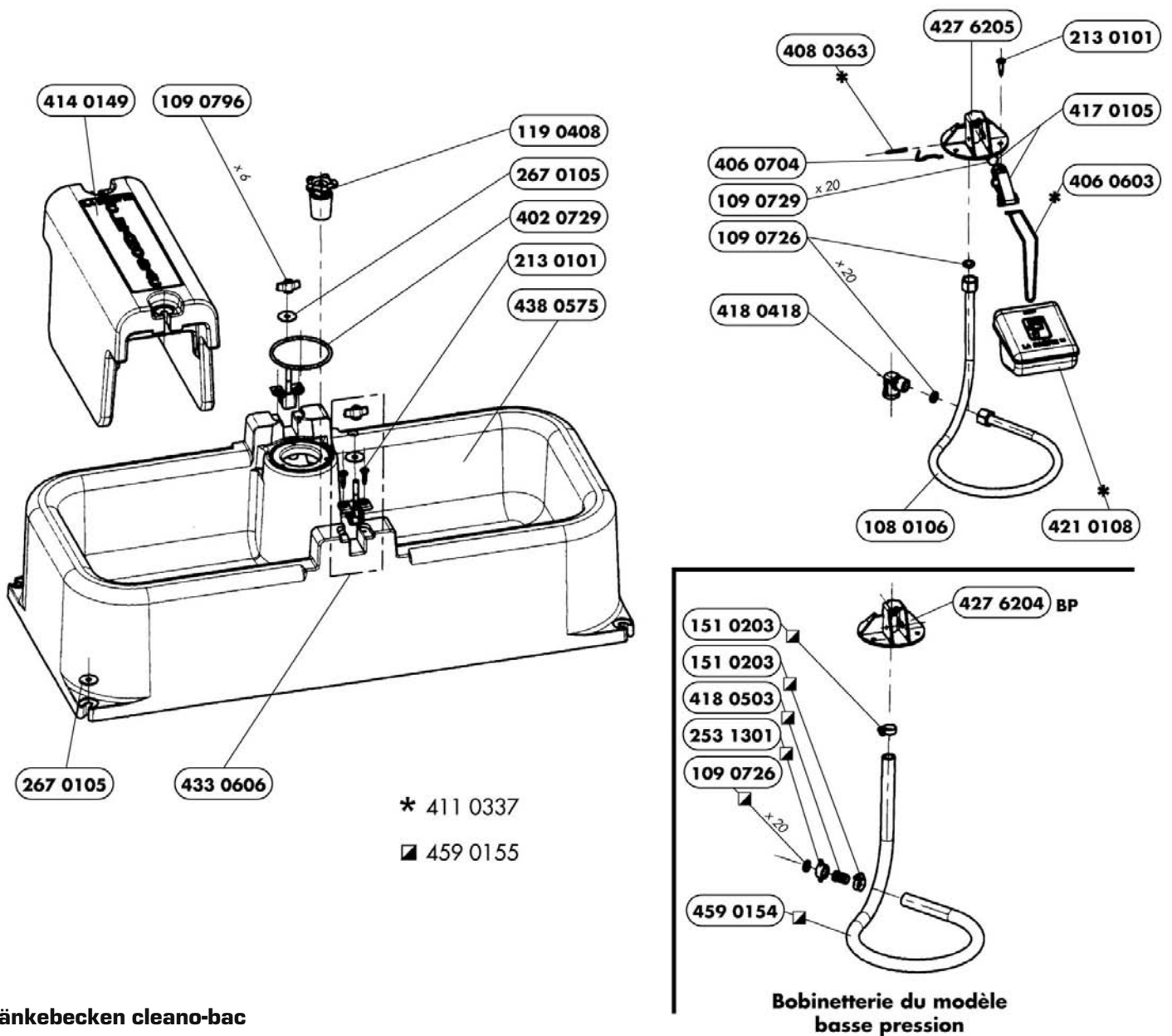
Positionsnummer	Art. Nr.	Beschreibung	Anzahl
1090704	222998	Mutter 1/2 Zoll, 10 Stück	1
1090711	223505	Nylonscheibe für Biglac 55 M	1
1090729	222750	Gummidichtung für Biglac 55 M	1
1090730	222824	O-Ring für Forstal-Tränkeb.	1
1090744	222758	Kunststoffverschluss für Biglac Bodenauslaufstoppel	1
2670105	TH102	Scheibe 30x8,25x1,5 für Thermolac 40/75	1
4060603	TH113	Schnappfeder f. Thermolac 40/75	1
4080363	TH112	Edelstahl Haltestift für Thermolac 40/75	1
4110343	222762	Ventil kpl. für Biglac 25/55	1
4110802	222825	Ablaufstöpsel mit Dichtung f. Biglac M, Prebac	1
4170105	TH116	Ventilgehäuse f. Thermolac 40/75	1
4180418	222997	Krümmer 1/2 Zoll für BIG LAC 55 M	1
4210108	TH118	Schwimmer f. Thermolac 40/75	1
4220105	223504	Ventil für Biglac 55, Innendurchmesser 12mm	1
4220106	223494	Biglac Düse (4220106)	1
4230802	222878	Deckel für Biglac 25 / 55 Stall3000 u. Prebac	1



Weidetränke BIGLAC 55T

223495	Biglac 55 T mit Niederdruckventil
---------------	-----------------------------------

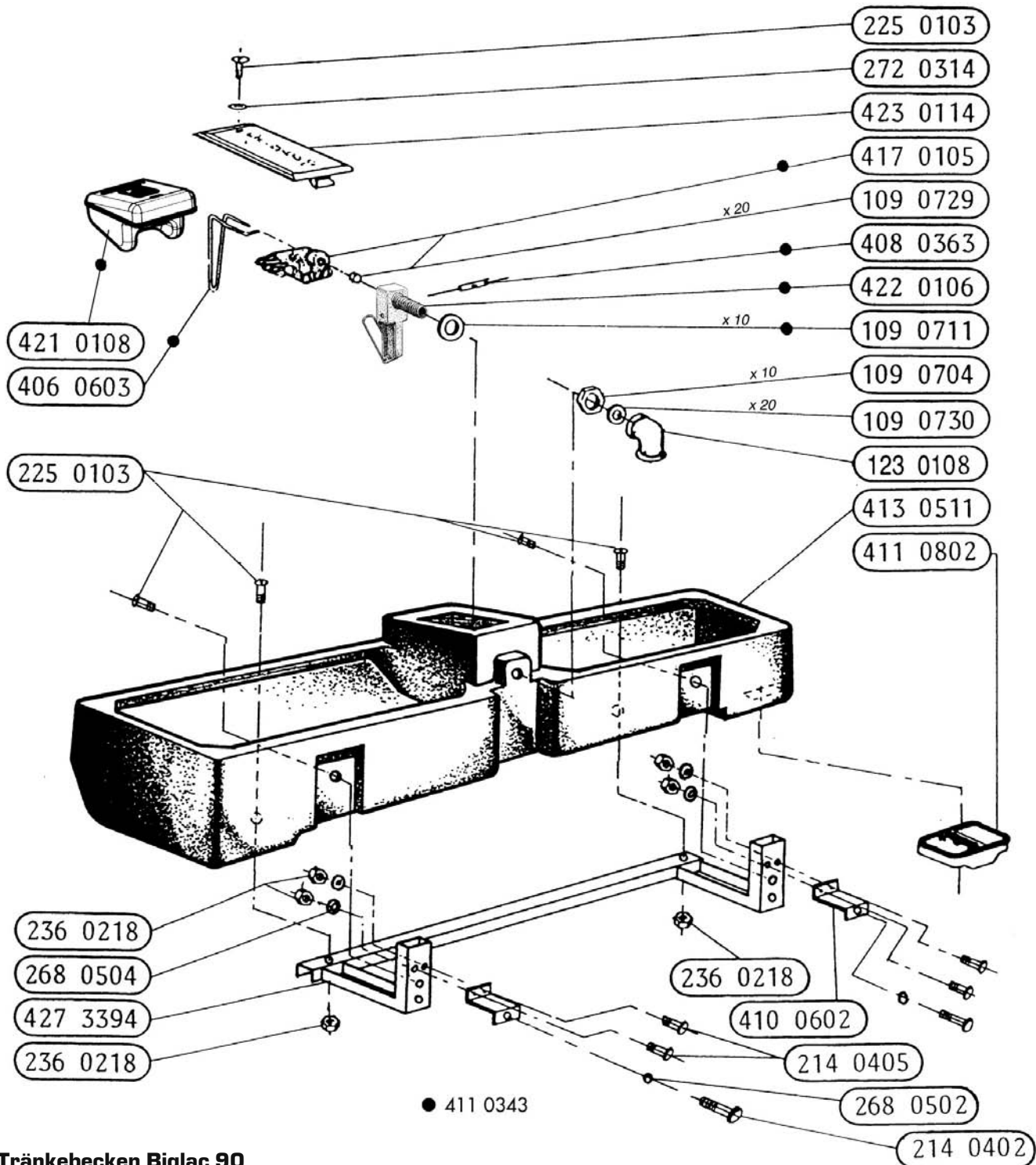
Positionsnummer	Art. Nr.	Beschreibung	Anzahl
1090711	223505	Nylonscheibe für Biglac 55 M	1
1090729	222750	Gummidichtung für Biglac 55 M	1
1090744	222758	Kunststoffverschluss für Biglac Bodenauslaufstopfel	1
2250108	223544	Edelstahlschraube 8x25 für F130	1
4060603	TH113	Schnappfeder f. Thermolac 40/75	1
4080363	TH112	Edelstahl Haltestift für Thermolac 40/75	1
4110343	222762	Ventil kpl. für Biglac 25/55	1
4170105	TH116	Ventilgehäuse f. Thermolac 40/75	1
4210108	TH118	Schwimmer f. Thermolac 40/75	1
4220105	223504	Ventil für Biglac 55	1
4220106	223494	Biglac Düse (4220106)	1



Tränkebecken cleano-bac

222728	Tränkebecken cleano-bac Schwimmerventil
--------	---

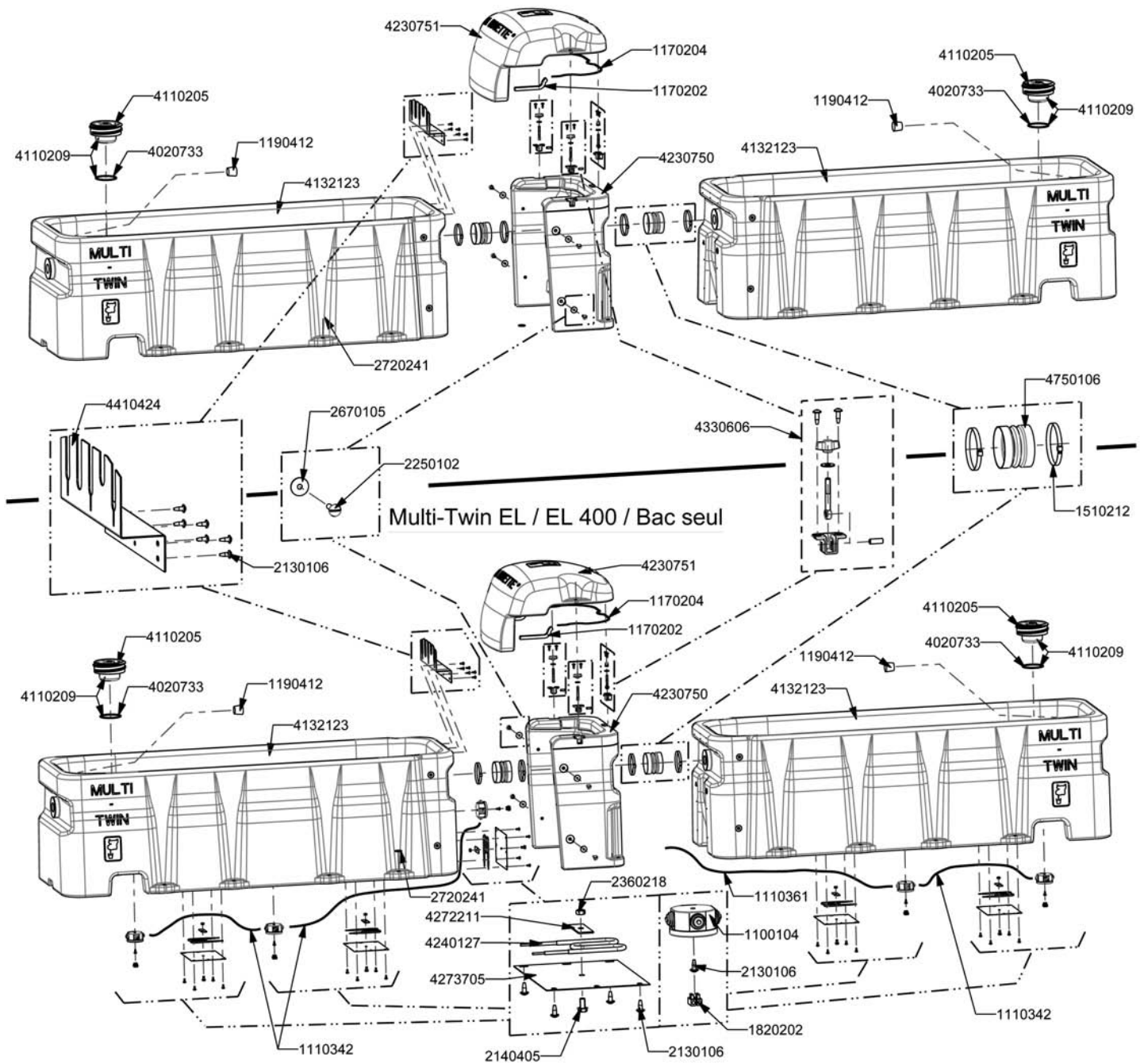
Positionsnummer	Art. Nr.	Beschreibung	Anzahl
1090726	222822	Gummidichtung für flexiblen Schlauch	2
1090729	222750	Gummidichtung für Biglac 55 M	1
1090796	TH108	Flügelmutter f. Thermolac 40/75	1
1190408	TH104	Auslaufstöpsel f. Thermolac (alte Ausf. vor 2002) + Isobac	1
2130101	TH106	Schraube 6 x 25 für Thermolac 40/75	1
2670105	TH102	Scheibe 30x8,25x1,5 für Thermolac 40/75	1
4020729	TH110	O - Ring 97 x 5 für Thermolac 40/75	1
4060603	TH113	Schnappfeder f. Thermolac 40/75	1
4060704	TH131	Blockiernadel f. Thermolac	1
4080363	TH112	Edelstahl Haltestift für Thermolac 40/75	1
4110337	222761	Schwimmer m. Halterung /Therm. 40/75 + Isobac	1
4170105	TH116	Ventilgehäuse f. Thermolac 40/75	1
4180418	222997	Krümmner 1/2 Zoll für BIG LAC 55 M	1
4180611	222957	Stecknippel für Thermolac 75	1
4210108	TH118	Schwimmer f. Thermolac 40/75	1
4276205	TH129	Hahntafel f. Thermolac Durchm. 7mm	1
4276206	TH130	Hahntafel (Einsatz) für Thermolac Niederdruck	1
4330606	TH134	Verschlusschancier komplett für Thermolac 40	1
4380575	222917	Tränkeschale allein f. Isobac 22343	1



Tränkebecken Biglac 90

222940	Tränkebecken Biglac 90
--------	------------------------

Positionsnummer	Art. Nr.	Beschreibung	Anzahl
1090704	222998	10 x Mutter 1/2 Zoll	1
1090711	223505	Nylonscheibe für Biglac 55 M	1
1090729	222750	Gummidichtung für Biglac 55 M	1
1090730	222824	O-Ring für Forstal-Tränkeb.	1
1230108	222823	Verbindung MF 1/2 Gas	1
2720314	222920	Scheibe 16x8,2x1 für Aquamat	1
4060603	TH113	Schnappfeder f. Thermolac 40/75	1
4110343	222762	Ventil kpl. für Biglac 25/55	1
4110802	222825	Ablaufstöpsel mit Dichtung f. Biglac M, Prebac	1
4170105	TH116	Ventilgehäuse f. Thermolac 40/75	1
4210108	TH118	Schwimmer f. Thermolac 40/75 neues Modell	1
4220106	223494	Biglac Düse (4220106)	1



223001 + 223011

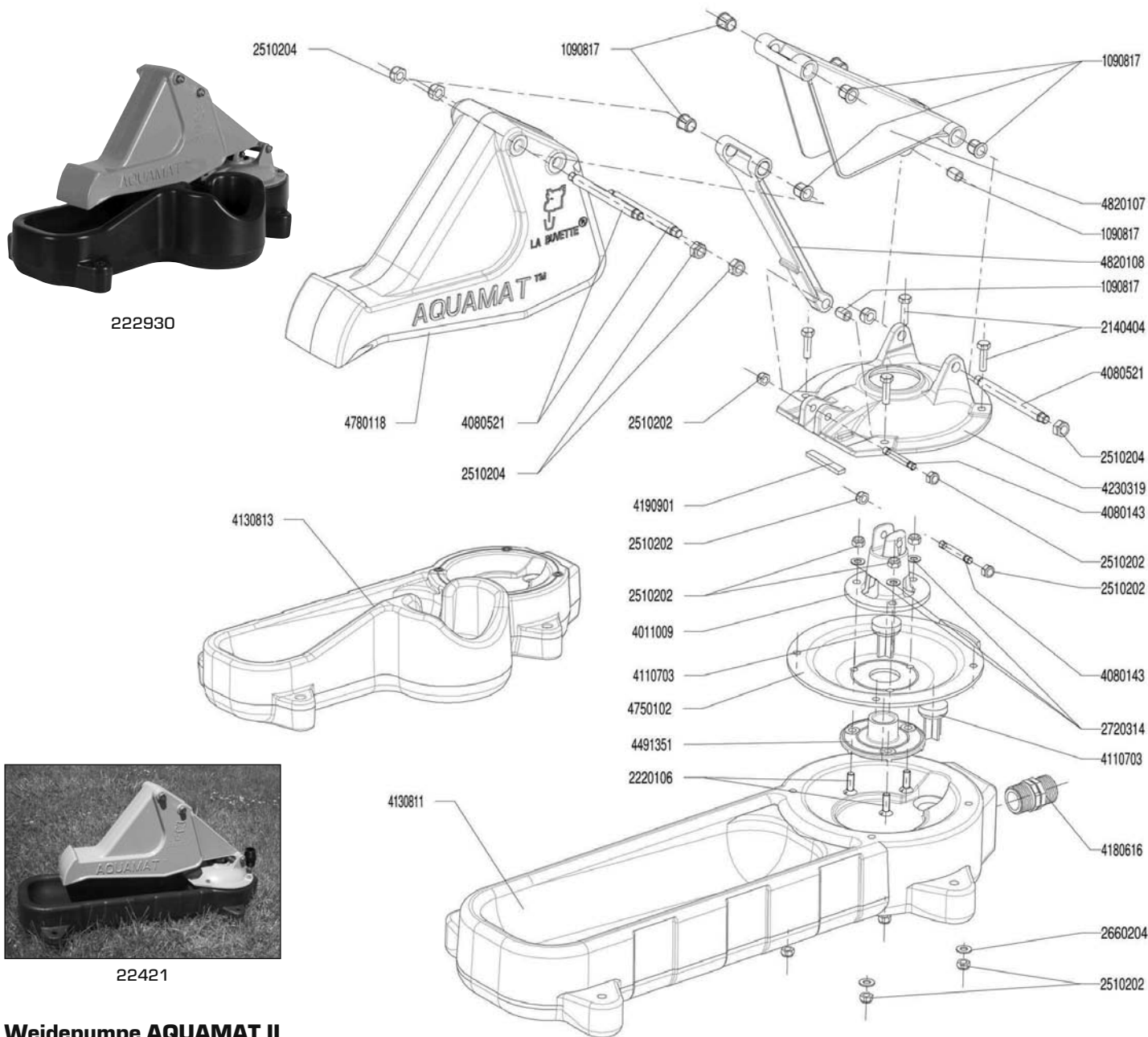


223002 + 223012

Tränketrog MULTI-TWIN

223001	Multi-Twin Tränketrog Basis- element inkl. Schwimmerventil
223002	Multi-Twin 400 S Doppeltränke- trog inkl. Schwimmerventil
223011	Multi-Twin EL Tränketrog inkl. Schwimmerventil,heizbar 3x80W
223012	Multi-Twin 400 EL Doppeltränke Schwimmerventil, heizbar 5x80W

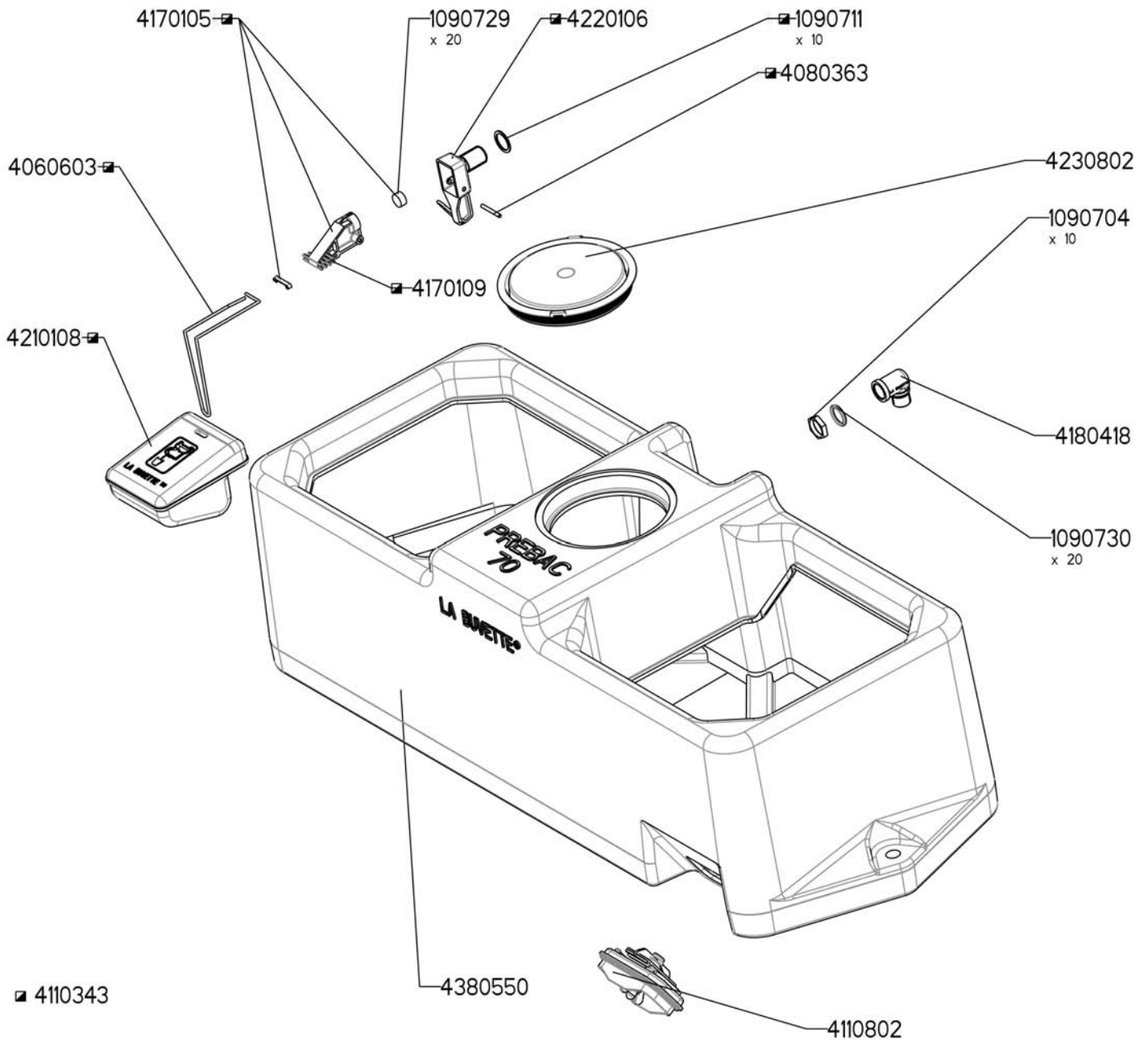
**Ersatzteile
nur auf Anfrage!**



Weidepumpe AQUAMAT II

22421	Weidepumpe Aquamat II einzel/unverpackt
222930	Weidepumpe Aquamat II MK für Milchkühe & Kälber

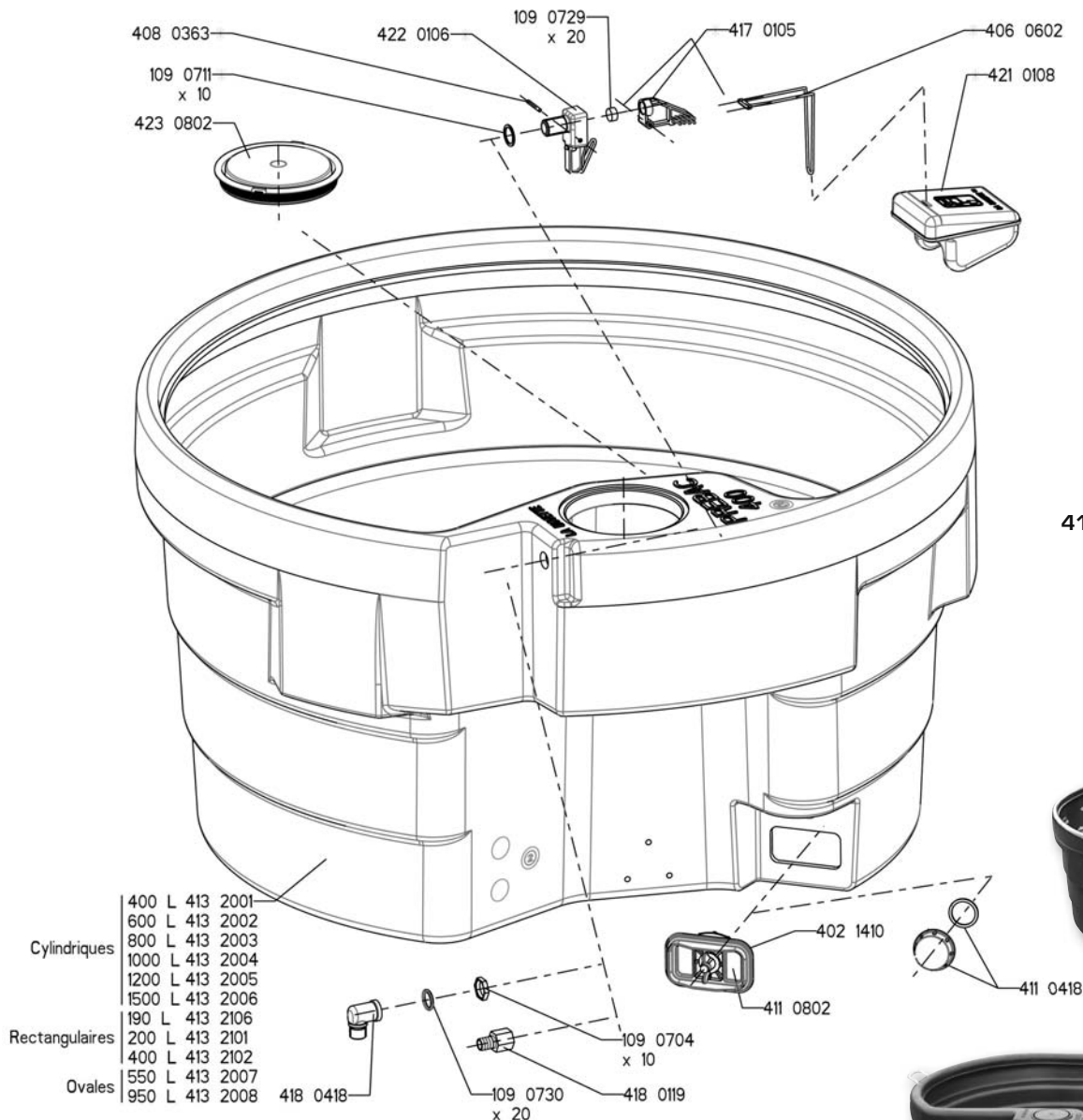
Positionsnummer	Art. Nr.	Beschreibung	Anzahl	22421	222930
1090817	222983	2 Ringe 16mm + 6 Schulterringer für Aquamat II	1	X	X
2140404	223554	Schrauben 8x30 für Weidepumpe 222930	1	X	X
2220106	222918	Schraube 8x25 Niro f. Aquamat	1	X	X
2510202	222919	Sicherungsmutter 8 Niro für Aquamat	1	X	X
2720314	222920	Scheibe 16x8,2x1 für Aquamat	1	X	X
4011009	223542	Membrankolben für Aquamat 200 ml	1	X	X
4080143	223222	Achse für Aquamat II M8 X 54	1	X	X
4080521	222994	Haltestift M10x129 Edelstahl für Aquamat II	1	X	X
4110703	222937	Gummiventil für Aquamat	1	X	X
4130811	22339	Brauner Behälter PE für Aquamat	1	X	
4130813	223553	Unterteil für Weidepumpe 222930	1	X	X
4190901	222995	Klemmbügel für Aquamat II	1	X	X
4230319	222936	Deckel für Aquamat II	1	X	X
4491351	222921	Membranplatte für Aquamat	1	X	X
4750102	222833	Membrane für Aquamat Weidepumpe	1	X	X
4820107	222991	Pleuel für Aquamat	1	X	X
4820108	223543	Hebel für Aquamat II	1	X	X



Tränkebecken PREBAC rechteckig

222729	Tränkebecken prebac 70 l m. Schwimmer
---------------	---------------------------------------

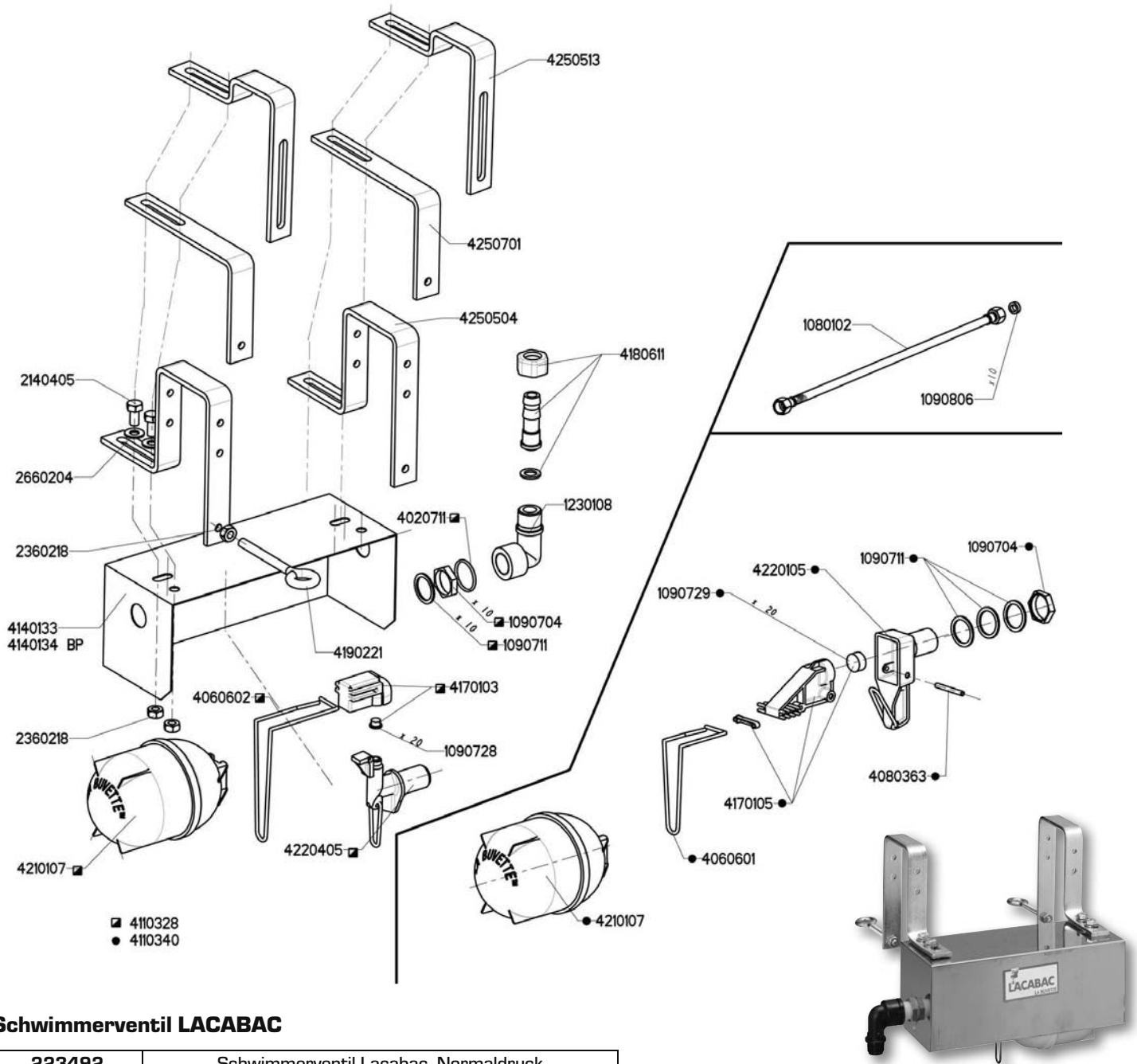
Positionsnummer	Art. Nr.	Beschreibung	Anzahl
1090704	222998	10 x Mutter 1/2 Zoll	1
1090711	223505	Nylonscheibe für Biglac 55 M	1
1090729	222750	Gummidichtung für Biglac 55 M	1
1090730	222824	O-Ring für Forstal-Tränkeb.	1
4060603	TH113	Schnappfeder f. Thermolac 40/75	1
4080363	TH112	Edelstahl Haltestift für Thermolac 40/75	1
4110343	222762	Ventil kpl. für Biglac 25/55	1
4110802	222825	Ablaufstöpsel mit Dichtung f. Biglac M, Prebac	1
4170105	TH116	Ventilgehäuse f. Thermolac 40/75	1
4180418	222997	Krümmen 1/2 Zoll für BIG LAC 55 M	1
4210108	TH118	Schwimmer f. Thermolac 40/75	1
4220106	223494	Biglac Düse (4220106)	1
4230802	222878	Deckel für Biglac 25 / 55 Stall3000 u. Prebac	1



Weidetränke PREBAC rund und oval

222740	Weidetränke prebac 400 l ohne Schwimmer, rund
223489	Prebac Polychoc 600 Liter ohne Schwimmer
223500	Weidetränke Prebac 1000 Liter ohne Schwimmer
223499	Prebac Polychoc 1500 Liter ohne Schwimmer
223512	Weidetränke Prebac 550l oval, ohne Schwimmer
223513	Weidetränke Prebac 950l oval, ohne Schwimmer

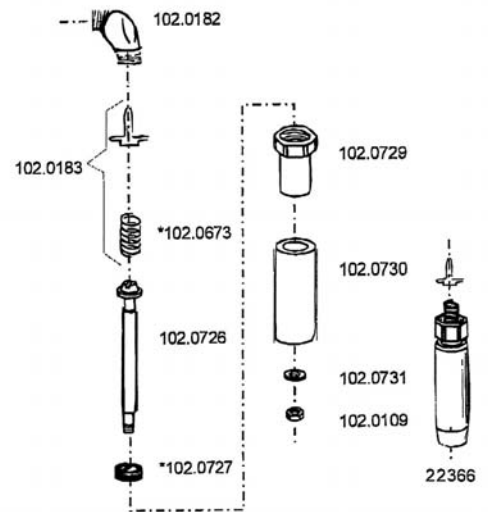
Positionsnummer	Art. Nr.	Beschreibung	Anzahl	222740	223489	223500	223499	223512	223513
A603	222741	Schwimmerventil komplett für Weidetränke Prebac	1	X	X	X	X	X	X
1090704	222998	Mutter 1/2 Zoll, 10 Stück	1	X	X	X	X	X	X
1090711	223505	Nylonscheibe für Biglac 55 M	1	X	X	X	X	X	X
1090729	222750	Gummidichtung für Biglac 55 M	1	X	X	X	X	X	X
1090730	222824	O-Ring für Forstal-Tränkeb.	1	X	X	X	X	X	X
4060602	222847	Haltestift (Haltefeder) 79x118 Edelstahl für Lakcho	1	X	X	X	X	X	X
4080363	TH112	Edelstahl Haltestift für Thermolac 40/75	1	X	X	X	X	X	X
4110418	222996	Ablasstopfen + Dichtung für Prebac 550 l u. 950 l	1					X	X
4110610	222897	Dichtung (Stall 3000)	1	X	X	X	X	X	X
4110802	222825	Ablaufstöpsel mit Dichtung f. Biglac M, Prebac	1	X	X	X	X		
4170105	TH116	Ventilgehäuse f. Thermolac 40/75	1	X	X	X	X	X	X
4180418	222997	Krümmter 1/2 Zoll für BIG LAC 55 M	1	X	X	X	X	X	X
4210108	TH118	Schwimmer f. Thermolac 40/75	1	X	X	X	X	X	X
4220106	223494	Biglac Düse [4220106]	1	X	X	X	X	X	X
4230802	222878	Deckel für Biglac 25 / 55 Stall3000 u. Prebac	1	X	X	X	X	X	X



Schwimmerventil LACABAC

223492	Schwimmerventil Lacabac, Normaldruck
223488	Schwimmerventil Lacabac, Niederdruck

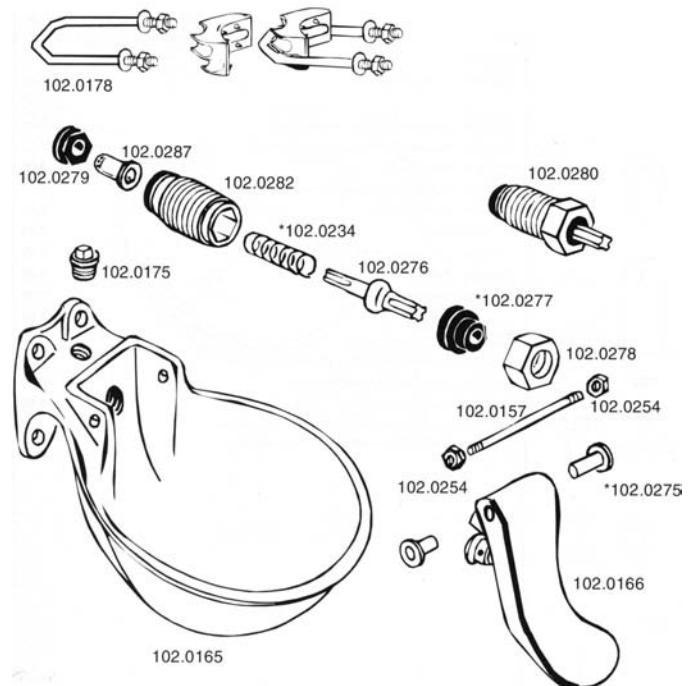
Positionsnummer	Art. Nr.	Beschreibung	Anzahl	223492	223488
1080102	222821	Niroschlauch flexibel 600 mm	1	X	X
1090704	222998	10 x Mutter 1/2 Zoll	1	X	X
1090711	223505	Nylonscheibe für Biglac 55 M	1	X	X
1090728	222760	Gummidichtung 8,3x6	1	X	X
1090729	222750	Gummidichtung für Biglac 55 M	1	X	X
1230108	222823	Verbindung MF 1/2 Gas	1	X	X
4060601	222756	Schwimmerhalterung	1	X	X
4060602	222847	Haltestift (Haltefeder) 79x118 Edelstahl für Lakcho	1	X	X
4080363	TH112	Edelstahl Haltestift für Thermolac 40/75	1	X	X
4110328	222922	Kompl. Ventilernerungssatz für Lacabac	1	X	X
4110340	223221	Ventil kompl. für Lacabac	1	X	X
4170103	222757	Ventilkegel komplett	1	X	X
4170105	TH116	Ventilgehäuse f. Thermolac 40/75	1	X	X
4180611	222957	Stecknippel für Thermolac 75	1	X	X
4210107	223533	Schwimmer groß gelb für Lacabac	1	X	X
4220105	223504	Ventil für Biglac 55	1		X
4250701	223532	Befestigung verzinkt L-Form für Lacabac	1	X	X



Tränkebecken SUEVIA - IDEAL

22360	Suevia "IDEAL"-Tränke Mod. 61
--------------	-------------------------------

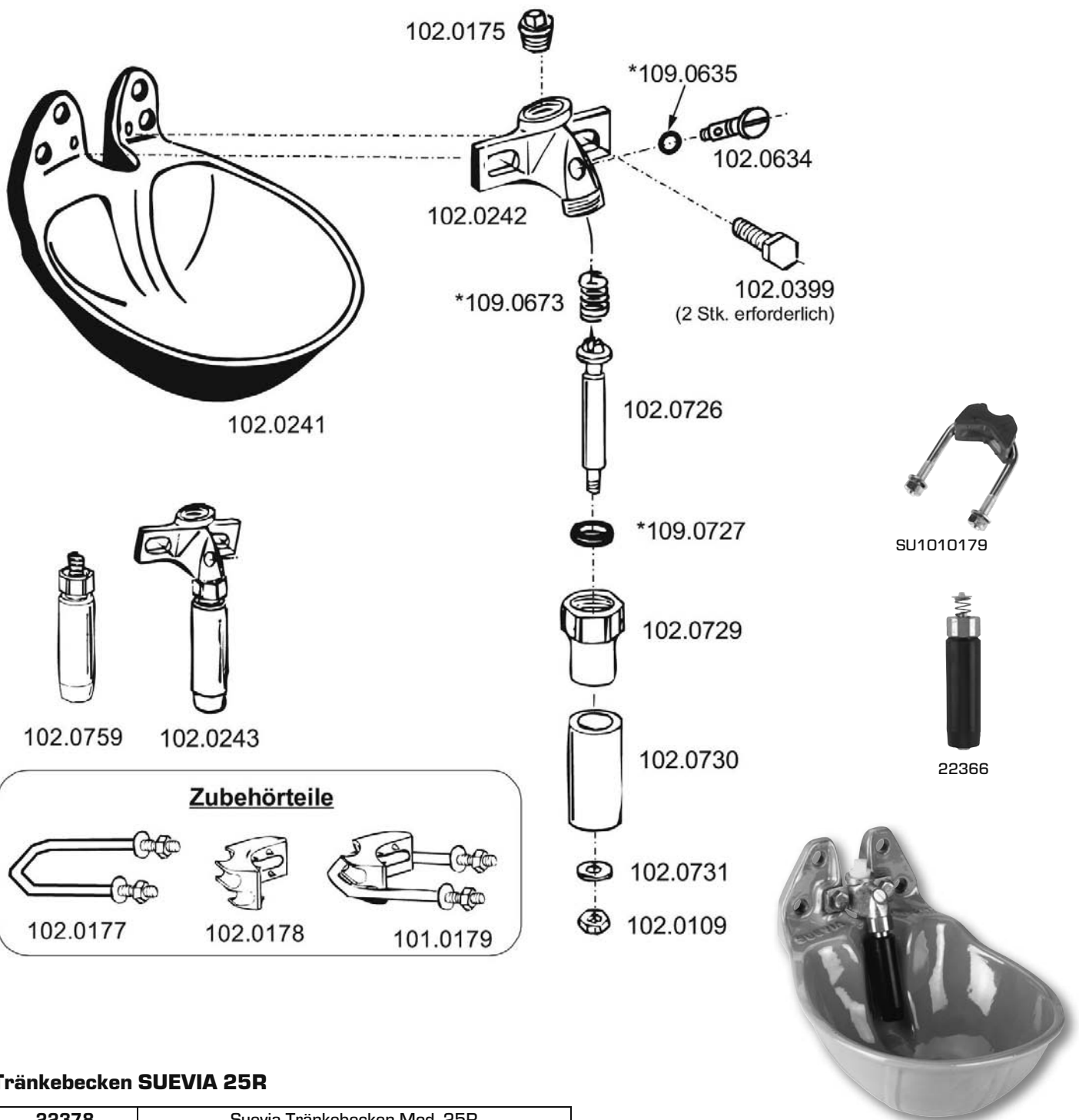
Positionsnummer	Art. Nr.	Beschreibung	Anzahl
	22365	Befestigungsbügel paarw. f. Tränkebecken	1
	22366	Ersatzventil m.Feder+Düse für 22360/22370/22355...	1
	SU1020109	MS - Sicherungsmutter M6 für 22360/221000/22355/22370	1
	SU1020175	Kunststoff-Verschlussstopfen R1/2" für Mod. 15 und 46	1
	SU1020182	Anschlusswinkel für 22360	1
	SU1020183	Düse 2,3mm + Feder für 22360	1
	SU1020673	Ventilfeder für Rohrventil	1
	SU1020726	Ventilbolzen f. 221000, 22355, 22370, 22360	1
	SU1020727	Ventildichtung für 22360, 22370, 221000, 22355	1
	SU1020729	Dichtungsgehäuse für 221000, 22355, 22370, 22360	1
	SU1020730	Rohrdrücker 26 x 75 mm 221000, 22355, 22370, 22360	1
	SU1020731	MS - Scheibe 6,4 mm f. 221000, 22355, 22370, 22360	1



Tränkebecken SUEVIA 115

22375	Suevia-Tränkebecken Mod.115
--------------	-----------------------------

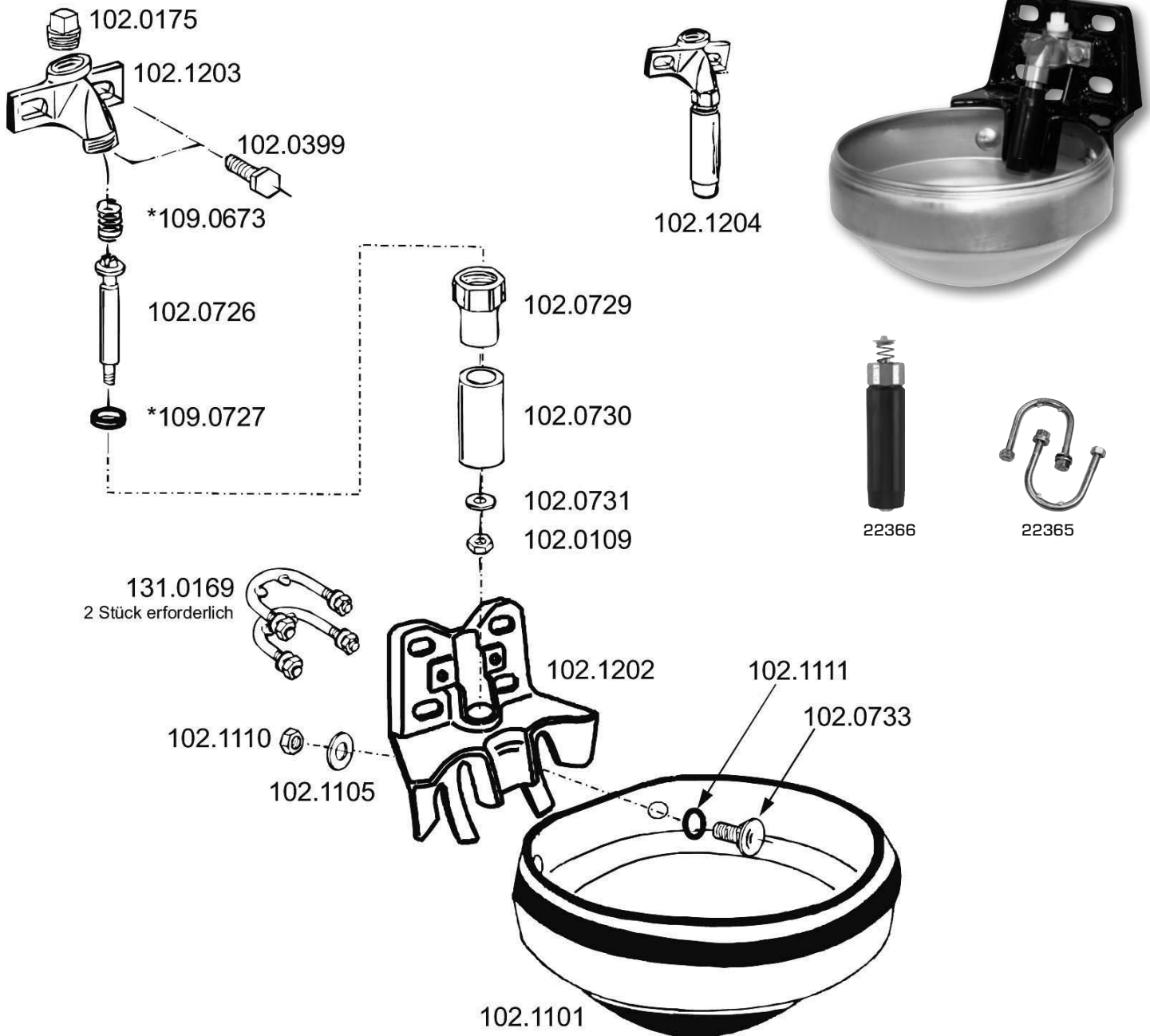
Positionsnummer	Art. Nr.	Beschreibung	Anzahl
	22365	Befestigungsbügel paarw. f. Tränkebecken	1
101.0179	SU1010179	Doppelklemme für 1 1/4" - 2"	1
102.0157	SU1020157	Achse 8 x 106 mm mit Muttern für Mod. 115	1
102.0166	SU1020166	Ventilklappe mit Lagerbuchse und Regulierung	1
102.0175	SU1020175	Kunststoff-Verschlussstopfen R1/2" für Mod. 15 und 46	1
102.0178	SU1020178	Gussstück für Doppelklemme	1
102.0254	SU1020254	MS - Sicherungsmutter M8 für Mod. 115	1
102.0273	SU1020273	Regulierklappe komplett für Mod. 115	1
102.0276	SU1020276	Ventilkegel m. Regulier- nut für Suevia Mod. 115	1
102.0278	SU1020278	Überwurfmutter für Suevia Mod. 115	1
102.0279	SU1020279	Gummiformteil für 22375	1
102.0280	SU1020280	Ventil komplett für 22375	1
109.0234	SU1020234	Ventilfeder für 22375 8 St. im Pack	1
109.0277	SU1020277	Ventildichtung für Suevia Mod. 115	1



Tränkebecken SUEVIA 25R

22378	Suevia Tränkebecken Mod. 25R
--------------	------------------------------

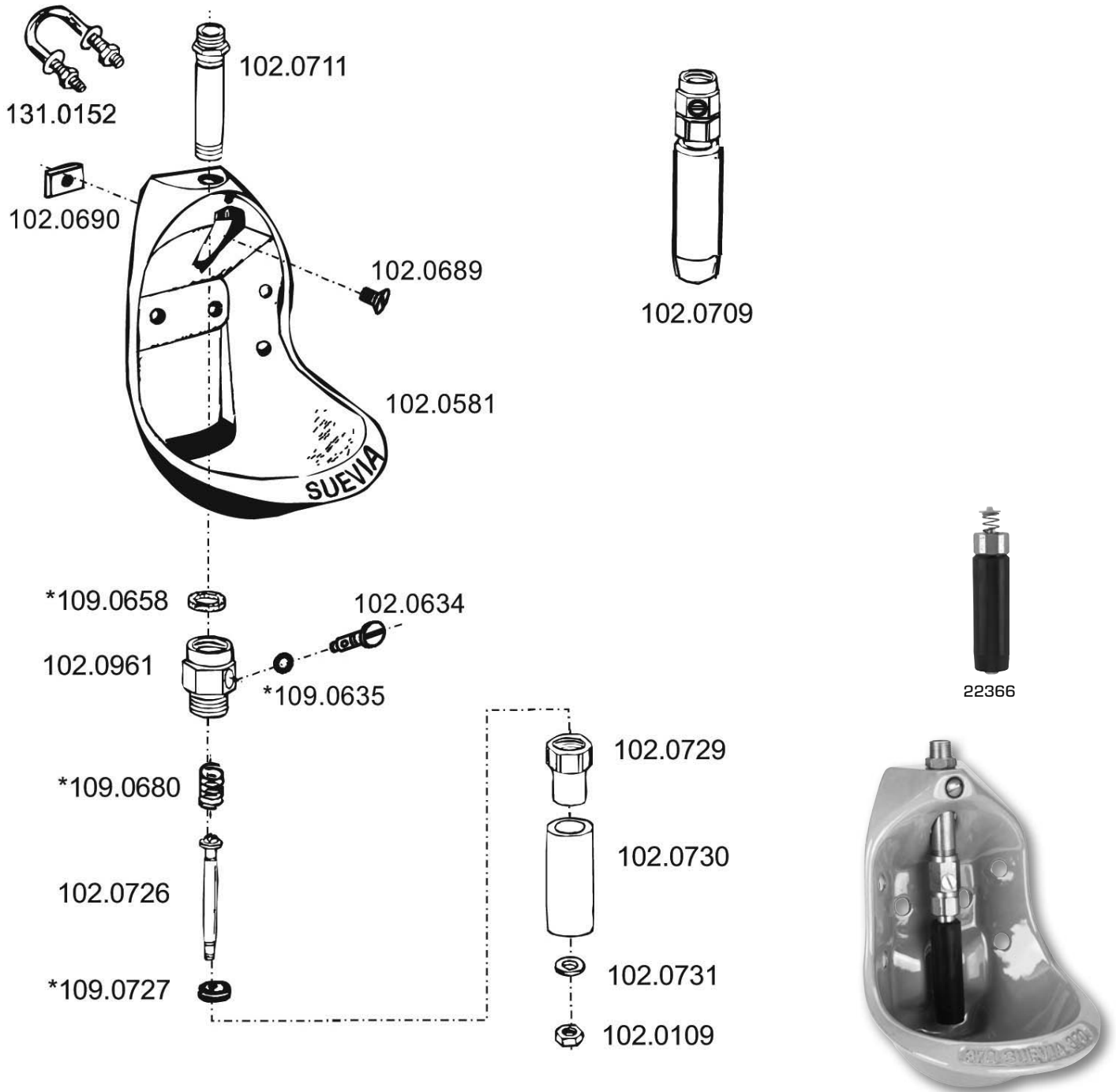
Positionsnummer	Art. Nr.	Beschreibung	Anzahl
	22366	Ersatzventil m.Feder+Düse für 22360/22370/22355....	1
101.0179	SU1010179	Doppelklemme für 1 1/4" - 2"	1
102.0109	SU1020109	MS - Sicherungsmutter M6 für 22360/221000/22355/22370	1
102.0175	SU1020175	Kunststoff-Verschlussstopfen R1/2" für Mod. 15 und 46	1
102.0178	SU1020178	Gussstück für Doppelklemme	1
102.0242	SU1020242	Anschlusswinkel für Mod. 25-R	1
102.0243	SU1020243	Ventil mit Anschlusswinkel kompl. für Mod. 25R	1
102.0634	SU1020634	Regulierschraube m. O-Ring für 22370, 22355	1
102.0673	SU1020673	Ventilfeder für Rohrventil	1
102.0726	SU1020726	Ventilbolzen f. 221000, 22355, 22370, 22360	1
102.0729	SU1020729	Dichtungsgehäuse für 221000, 22355, 22370, 22360	1
102.0730	SU1020730	Rohrdrücker 26 x 75 mm 221000, 22355, 22370, 22360	1
102.0731	SU1020731	MS - Scheibe 6,4 mm f. 221000, 22355, 22370, 22360	1



Tränkebecken Edelstahl SUEVIA 1200

22445	Edelstahl Tränkebecken Suevia Mod. 1200
--------------	---

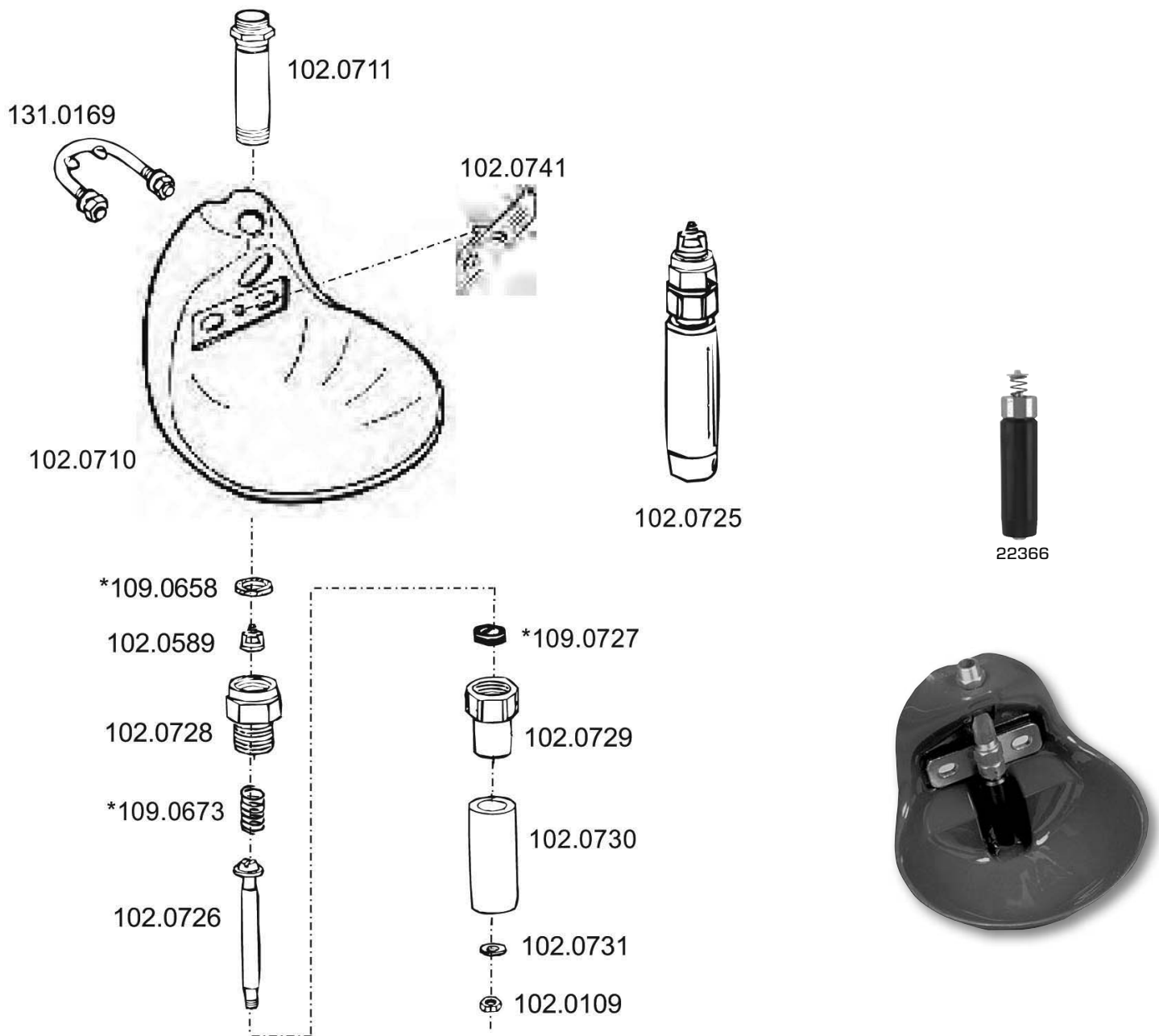
Positionsnummer	Art. Nr.	Beschreibung	Anzahl
	22365	Befestigungsbügel paarw. f. Tränkebecken	1
	22366	Ersatzventil m.Feder+Düse für 22360/22370/22355....	1
102.0109	SU1020109	MS - Sicherungsmutter M6 für 22360/221000/22355/22370	1
102.0175	SU1020175	Kunststoff-Verschlussstopfen R1/2" für Mod. 15 und 46	1
102.0726	SU1020726	Ventilbolzen f. 221000, 22355, 22370, 22360	1
102.0729	SU1020729	Dichtungsgehäuse für 221000, 22355, 22370, 22360	1
102.0730	SU1020730	Rohrdrücker 26 x 75 mm 221000, 22355, 22370, 22360	1
102.0731	SU1020731	MS - Scheibe 6,4 mm f. 221000, 22355, 22370, 22360	1
102.0733	SU1020733	Flachrundschraube (M10x25) für Modell 1100	1
102.1101	SU1021101	Beckenschale aus Edelstahl	1
102.1110	SU1021110	6-kt-Sicherungsmutter M10, aus Edelstahl für Mod. 1100	1
109.0673	SU1020673	Ventilfeder für Rohrventil	1
131.0169	SU1310169	Befestigungsbügel für R1/2"-2" für Mod. 61 und Mod. 20	1



Tränkebecken SUEVIA 370

22370	Suevia - Tränkebecken Nr. 370
--------------	-------------------------------

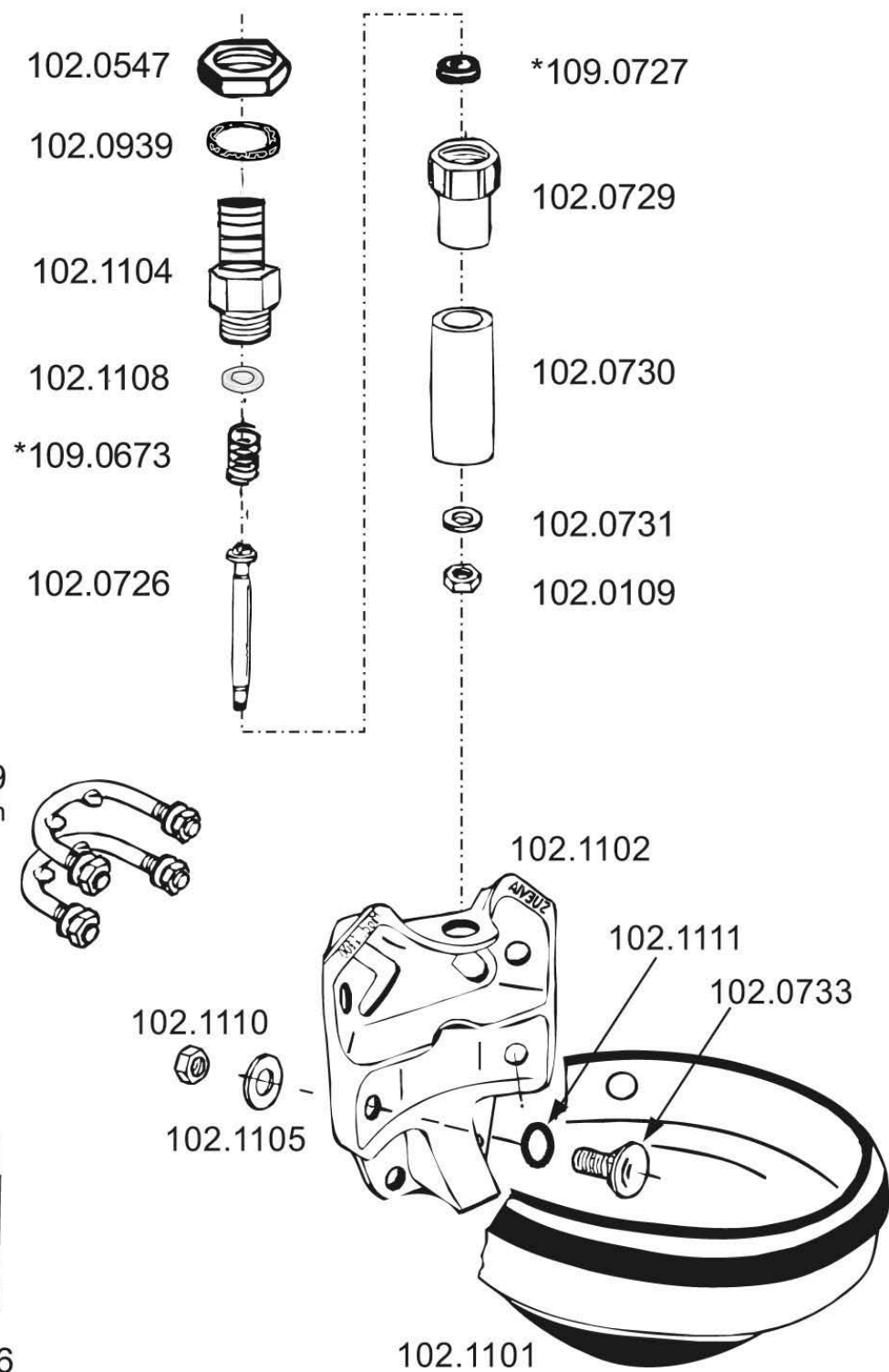
Positionsnummer	Art. Nr.	Beschreibung	Anzahl
	22366	Ersatzventil m.Feder+Düse für 22360/22370/22355....	1
102.0109	SU1020109	MS - Sicherungsmutter M6 für 22360/221000/22355/22370	1
102.0634	SU1020634	Regulierschraube m. O-Ring für 22370, 22355	1
102.0709	SU1020709	Rohrventil kompl. mit Regulierung	1
102.0711	SU1020711	Anschlussrohr für 22370,22368, 221000,22369,22379,22380	1
102.0726	SU1020726	Ventilbolzen f. 221000, 22355, 22370, 22360	1
102.0729	SU1020729	Dichtungsgehäuse für 221000, 22355, 22370, 22360	1
102.0730	SU1020730	Rohrdrücker 26 x 75 mm 221000, 22355, 22370, 22360	1
102.0731	SU1020731	MS - Scheibe 6,4 mm f. 221000, 22355, 22370, 22360	1
102.0961	SU1020961	Regulierkörper m. Regulierung für 22370...	1
109.0635	SU1020635	O - Ring für 22370, 22355	1
109.0658	SU1020658	Flachdichtung für Suevia Mod. 82, 370, 10	1
109.0680	SU1090680	Ventilfeder - 5 St. im Pack	1
109.0727	SU1020727	Ventildichtung für 22360, 22370, 221000, 22355	1



Kunststoff-Tränkebecken SUEVIA 10P

221000	Suevia-Kunststofftränkebecken Modell 10 P
---------------	---

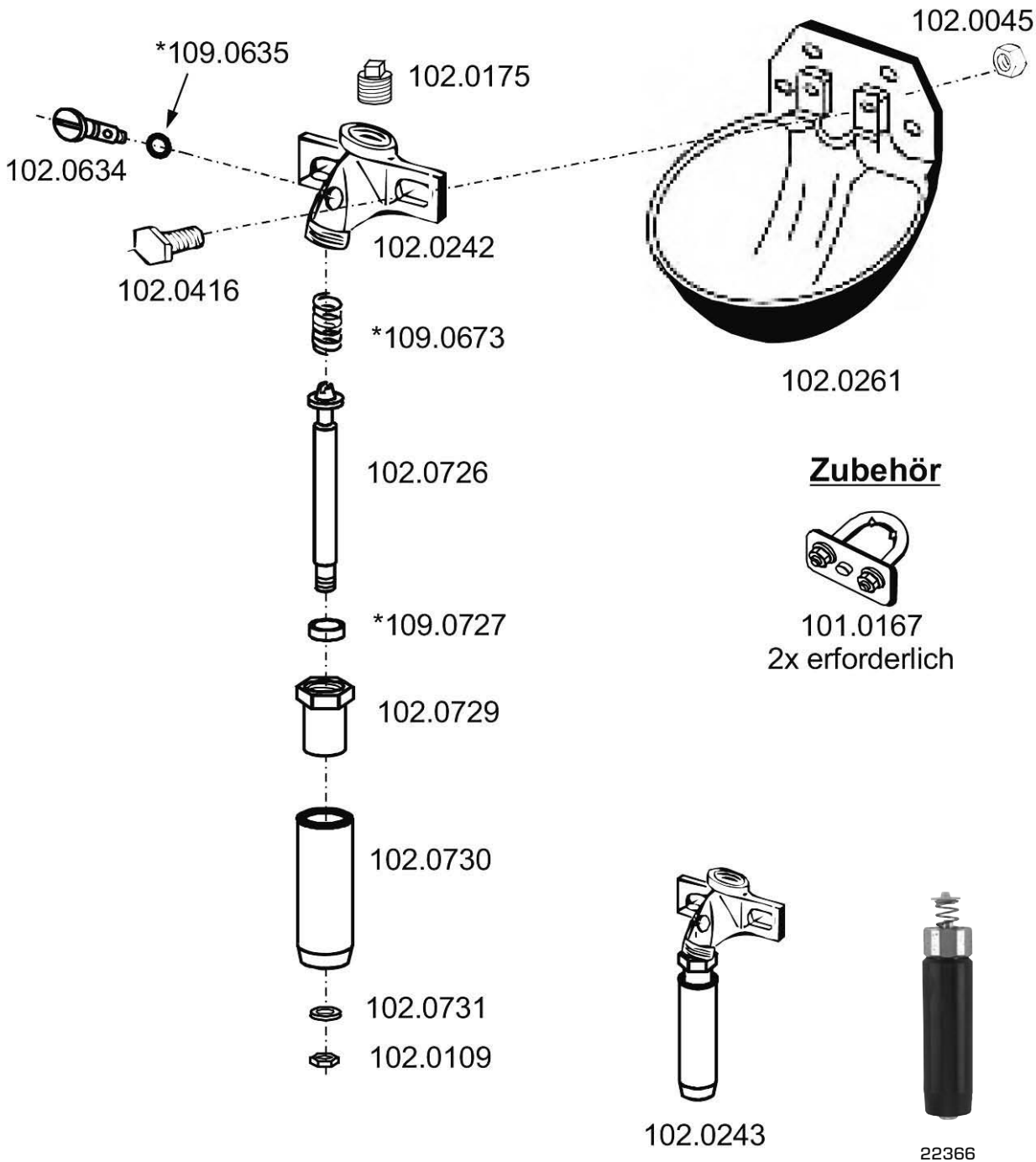
Positionsnummer	Art. Nr.	Beschreibung	Anzahl
	22366	Ersatzventil m.Feder+Düse für 22360/22370/22355....	1
1020109	SU1020109	MS - Sicherungsmutter M6 für 22360/221000/22355/22370	1
1020589	SU1020589	Düse Durchm. 2,3mm für Suevia Tränkebecken	1
1020658	SU1020658	Flachdichtung für Suevia Mod. 82, 370, 10	1
1020711	SU1020711	Anschlussrohr für 22370,22368, 221000,22369,22379,22380	1
1020725	SU1020725	Ventil komplett mit Dichtung für Mod. 10	1
1020726	SU1020726	Ventilbolzen f. 221000, 22355, 22370, 22360	1
1020727	SU1020727	Ventildichtung für 22360, 22370, 221000, 22355	1
1020728	SU1020728	Federgehäuse für Suevia Tränkebecken	1
1020729	SU1020729	Dichtungsgehäuse für 221000, 22355, 22370, 22360	1
1020730	SU1020730	Rohrdrücker 26 x 75 mm 221000, 22355, 22370, 22360	1
1020731	SU1020731	MS - Scheibe 6,4 mm f. 221000, 22355, 22370, 22360	1
1020741	SU1020741	Verstärkungseisen aus Edelstahl für Mod. 10P	1
1090673	SU1090673	Ventilfeder für Rohrventil Ideal Tränke (6 St.)	1
1310169	SU1310169	Befestigungsbügel für R1/2"-2" für Mod. 61 und Mod. 20	1



Edelstahl-Tränkebecken SUEVIA 1100

22361	Edelstahl Tränkebecken Suevia Mod. 1100
--------------	---

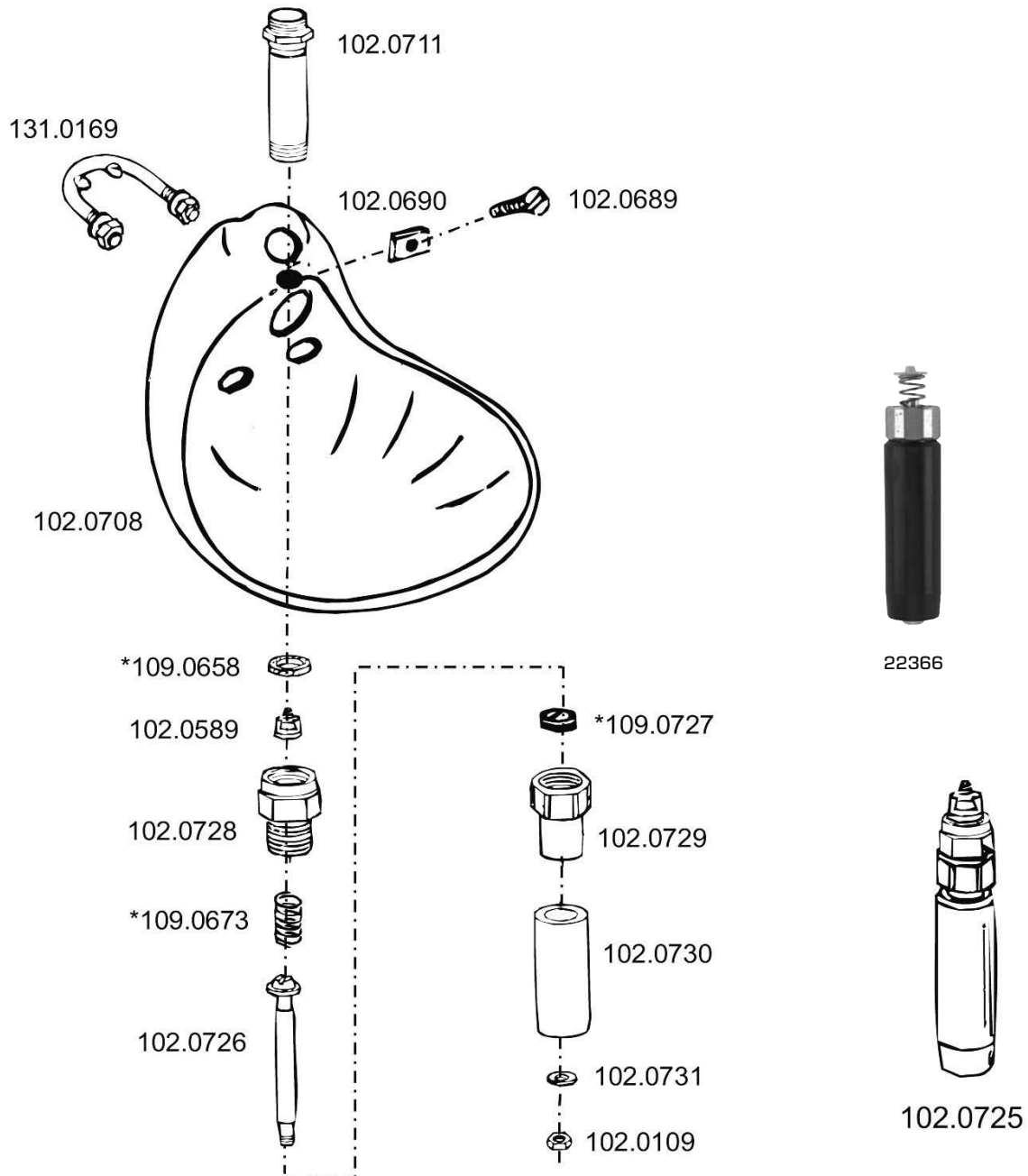
Positionsnummer	Art. Nr.	Beschreibung	Anzahl
	22366	Ersatzventil m.Feder+Düse für 22360/22370/22355....	1
1020547	SU1020547	MS-Sechskantmutter R 1/2" für Mod. 350	1
1020939	SU1020939	Scheibe 28x21,5x3 für 22440	1
1021105	SU1021105	Scheibe 10,5 Mod. 1100 / Mod. 850	1
1021113	SU1021103	Ersatzventil für Mod. 1100 Suevia	1



Aquatan-Becken SUEVIA 12P

22373	Suevia-Aquatan Becken Mod. 12 P
-------	---------------------------------

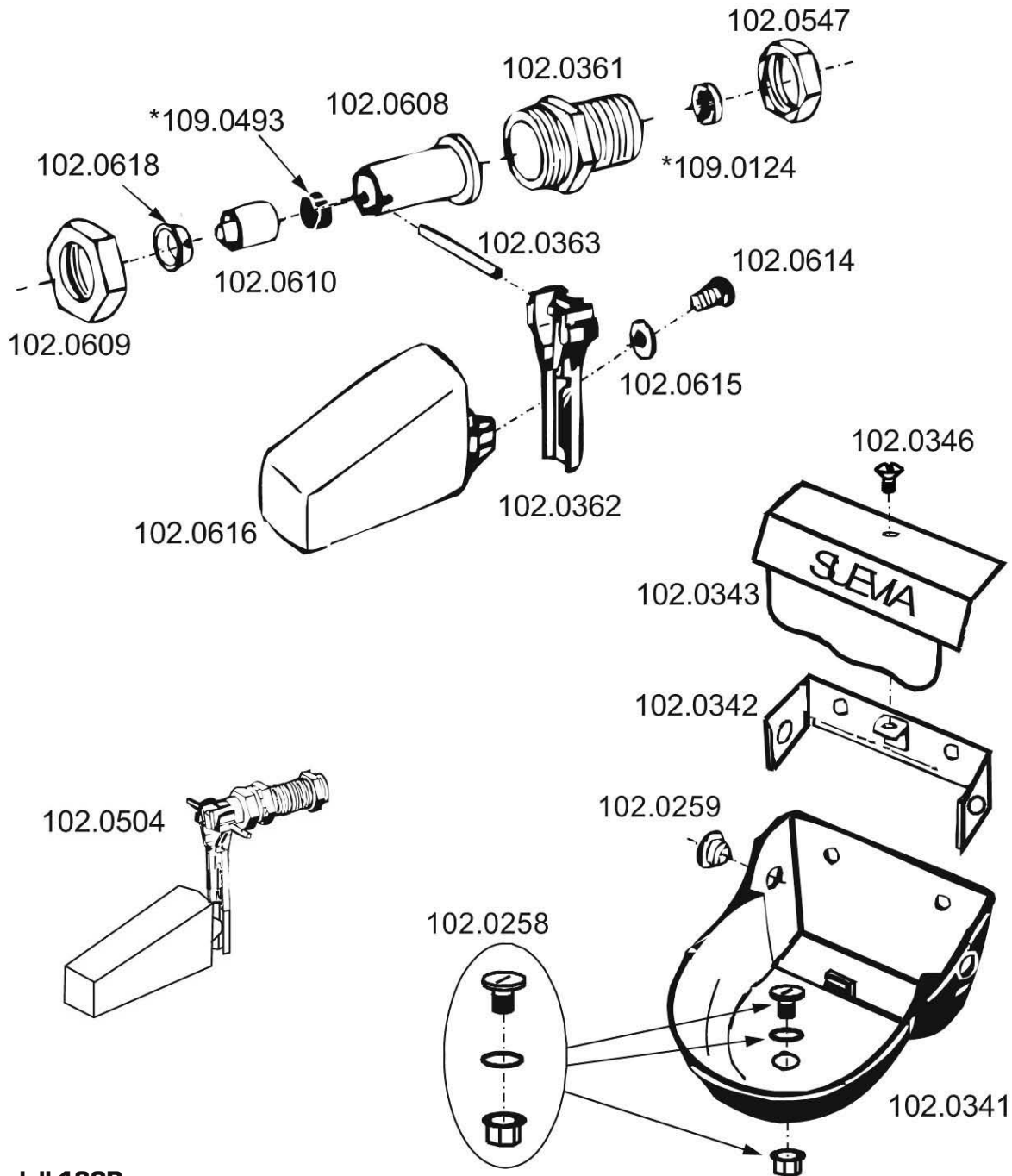
Positionsnummer	Art. Nr.	Beschreibung	Anzahl
	22366	Ersatzventil m.Feder+Düse für 22360/22370/22355....	1
102.0175	SU1020175	Kunststoff-Verschlussstopfen R1/2" für Mod. 15 und 46	1
102.0242	SU1020242	Anschlusswinkel für Mod. 25-R	1
102.0243	SU1020243	Ventil mit Anschlusswinkel kompl. für Mod. 25R	1
102.0634	SU1020634	Regulierschraube m. O-Ring für 22370, 22355	1
102.0726	SU1020726	Ventilbolzen f. 221000, 22355, 22370, 22360	1
102.0727	SU1020727	Ventildichtung für 22360, 22370, 221000, 22355	1
102.0729	SU1020729	Dichtungsgehäuse für 221000, 22355, 22370, 22360	1
102.0730	SU1020730	Rohrdrücker 26 x 75 mm 221000, 22355, 22370, 22360	1
102.0730	SU1020731	MS - Scheibe 6,4 mm f. 221000, 22355, 22370, 22360	1
109.0635	SU1020635	O - Ring für 22370, 22355	1
109.0673	SU1020673	Ventilfeder für Rohrventil	1



Tränkebecken aus Guss Mod. 20

22379	Tränkebecken aus Gusseisen Mod. 20
--------------	------------------------------------

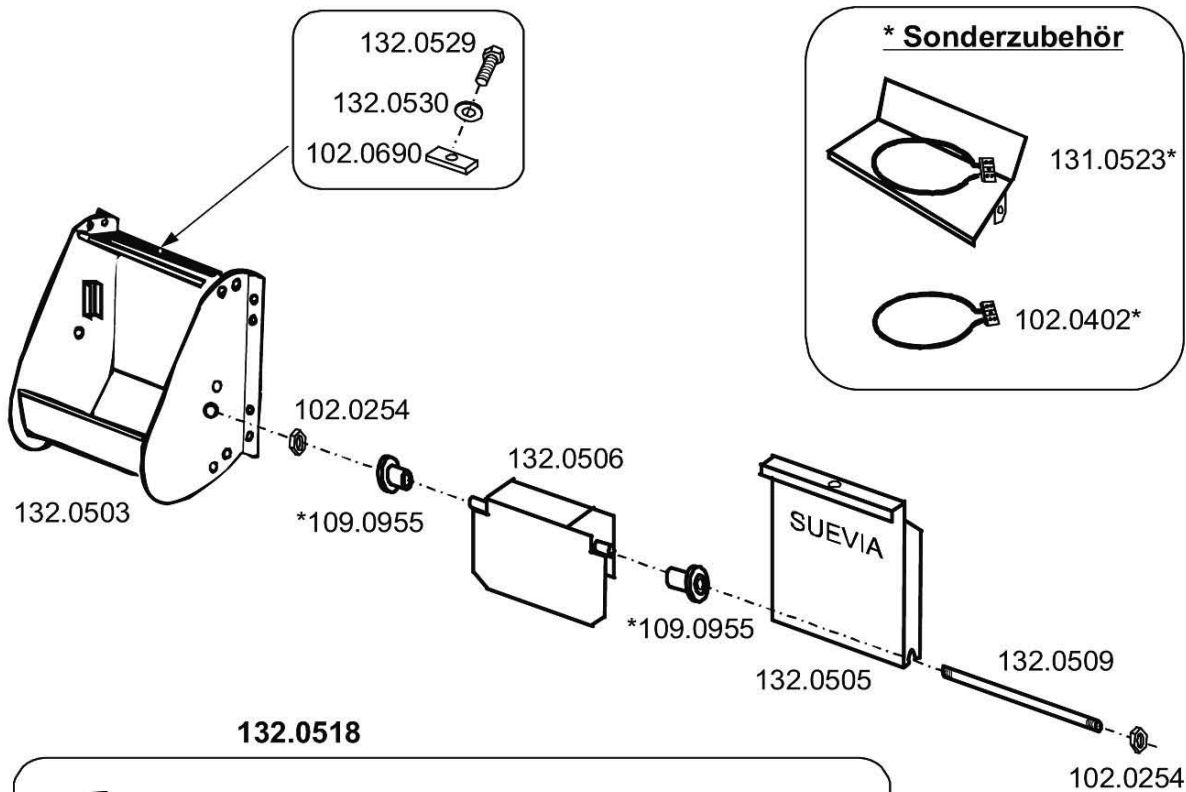
Positionsnummer	Art. Nr.	Beschreibung	Anzahl
	22366	Ersatzventil m.Feder+Düse für 22360/22370/22355....	1
102.0109	SU1020109	MS - Sicherungsmutter M6 für 22360/221000/22355/22370	1
102.0589	SU1020589	Düse Durchm. 2,3mm für Suevia Tränkebecken	1
102.0711	SU1020711	Anschlussrohr für 22370,22368, 221000,22369,22379,22380	1
102.0725	SU1020725	Ventil komplett mit Dichtung für Mod. 10	1
102.0726	SU1020726	Ventilbolzen f. 221000, 22355, 22370, 22360	1
102.0728	SU1020728	Federgehäuse für Suevia Tränkebecken	1
102.0728	SU1020708	Beckenschale grauguss emailiert mit Schraube/Mutter	1
102.0729	SU1020729	Dichtungsgehäuse für 221000, 22355, 22370, 22360	1
102.0730	SU1020730	Rohrdrücker 26 x 75 mm 221000, 22355, 22370, 22360	1
102.0731	SU1020731	MS - Scheibe 6,4 mm f. 221000, 22355, 22370, 22360	1
109.0658	SU1090658	Flachdichtung für 22370 und 221000	1
109.0673	SU1020673	Ventilfeder für Rohrventil	1
109.0727	SU1020727	Ventildichtung für 22360, 22370, 221000, 22355	1
131.0169	SU1310169	Befestigungsbügel für R1/2"-2" für Mod. 61 und Mod. 20	1



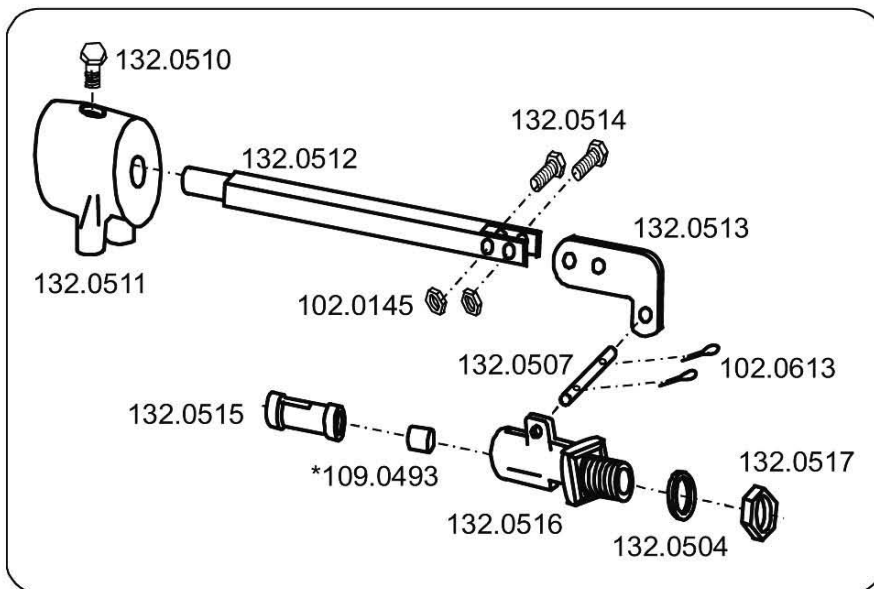
Modell 130P

22412	Suevia Modell 130P Kunst.Schwimmerbecken
--------------	--

Positionsnummer	Art. Nr.	Beschreibung	Anzahl
102.0258	SU1020258	Ablaufstopfen	1
102.0346	SU1020346	Linsenkopfschraube M8 X 16 MM	1
102.0362	SU1020362	Hebel ca. 75mm lang Mod. 350	1
102.0363	SU1020363	MS Achse 4 x 63 mm für 22350, 22354	1
102.0504	22352	Ventil komplett für 22350	1
102.0547	SU1020547	MS-Sechskantmutter R 1/2" für Mod. 350	1
102.0608	SU1020608	Kunststoff - Kolbengehäuse, für Mod. 340	1
102.0609	SU1020609	MS Überwurfmutter für Schwimmerventil M28 x 1,5	1
102.0610	SU1020610	Dichtkolben für 22350	1
102.0614	SU1020614	Sechskantschraube M 5x8, Messing, Mod. 350 und 43A	1
102.0615	SU1020615	Scheibe Durchm. 5,3mm, Messing, Mod. 350 und 43A	1
102.0616	SU1020616	Schwimmer für 22350,22354,22412	1
102.0618	SU1020618	Verschlusskappe für Mod. 340	1
109.0124	SU1090124	Sieb für Suevia-Becken 22354, 9 St. im Pack	1
109.0493	SU1020493	Ventildichtung f. 22350, 22354	1



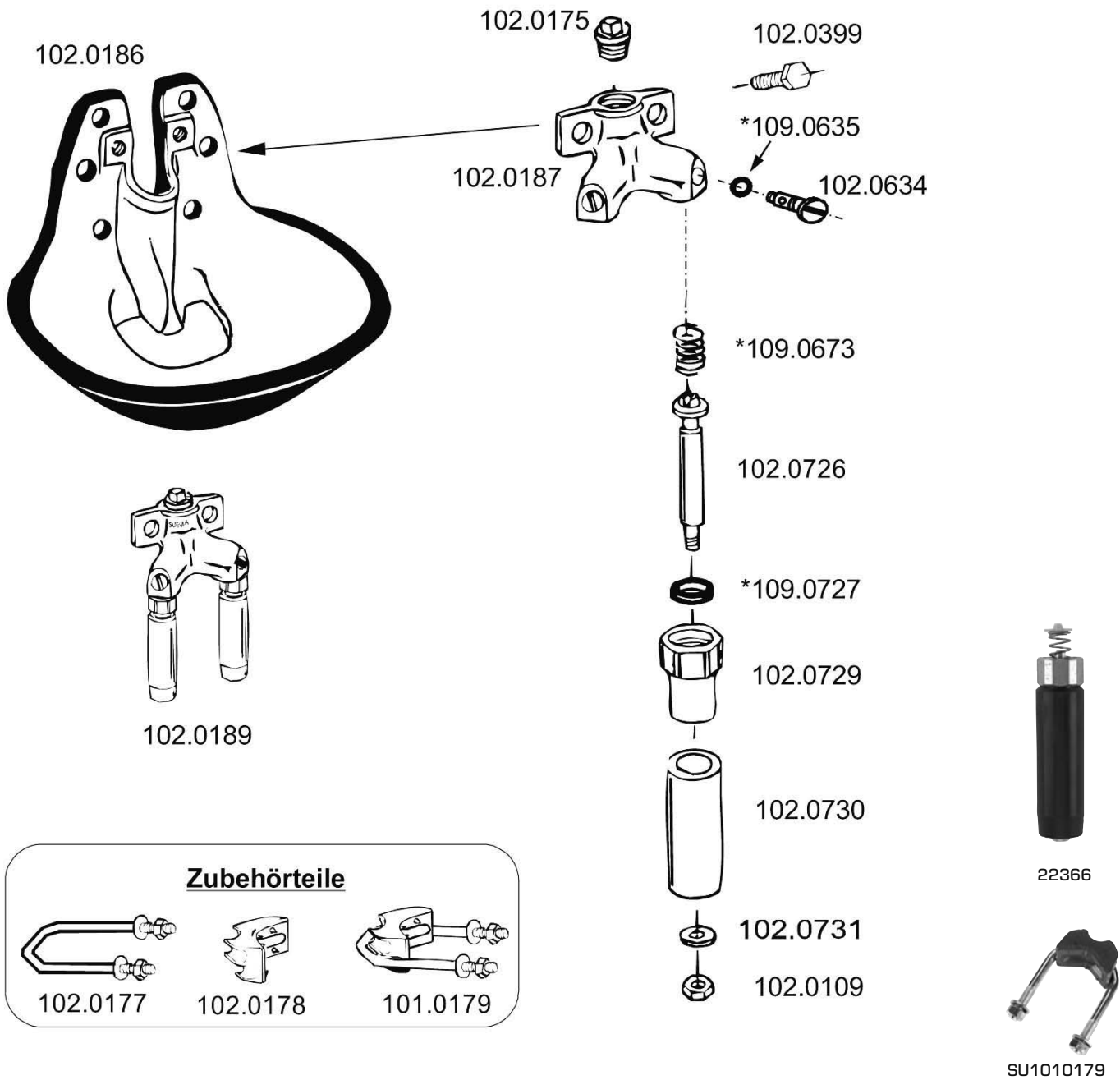
132.0518



Ventiltrogtränkebecken Mod. 500

22413	Ventiltrogtränkebecken Mod.500
--------------	--------------------------------

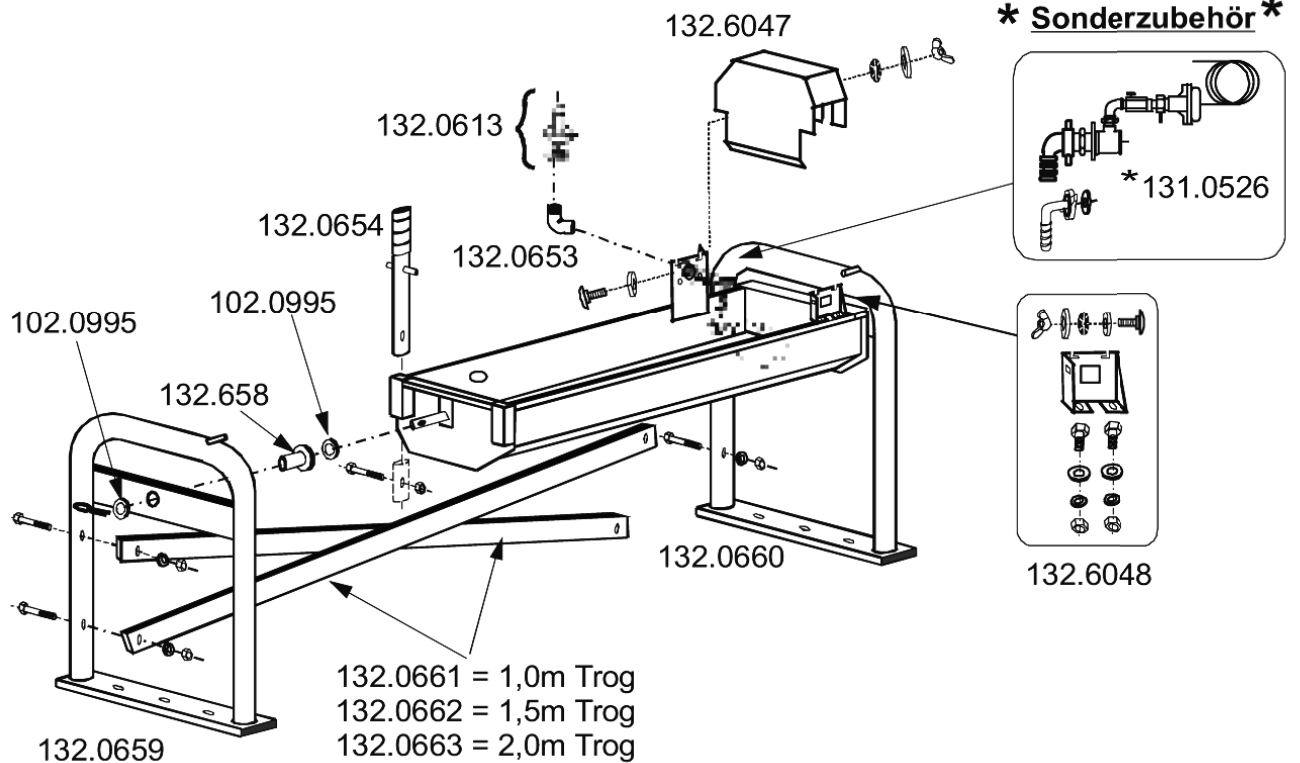
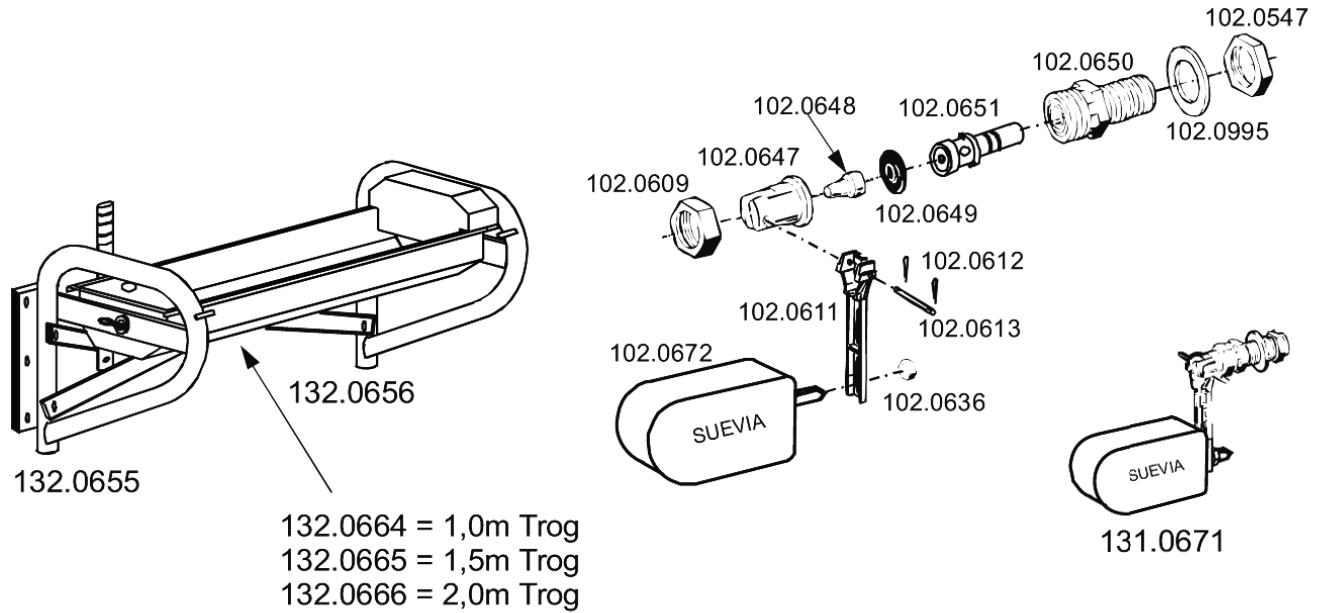
Positionsnummer	Art. Nr.	Beschreibung	Anzahl
102.0254	SU1020254	MS - Sicherungsmutter M8 für Mod. 115	1
102.0402	SU1020402	Heizspirale m. Anschlussklemme 80 VA für Mod.41/43/46	1
102.0493	SU1020493	Ventildichtung f. 22350, 22354	1
102.0613	SU1020613	Splint 2x20 aus Messing für div. Modelle	1
109.0955	SU1020955	Lagerbuchse	1
132.0507	SU1320507	Achse ohne Splint für Mod. 500	1
132.0509	SU1320509	Achsbolzen für Mod. 509	1
132.0511	SU1320511	Gewicht für Mod. 500	1
132.0513	SU1320513	Ventilhebel fürs Mod. 500	1
132.0515	SU1320515	Ventilkolben	1
132.0516	SU1320516	Ventilgehäuse für Mod. 500	1
132.0518	SU1320518	Ventil kompl. f. Mod. 500	1
132.0529	SU1320529	6-Kt.-Schraube M 8x16 für Modell 500	1



Modell 19R

22414	Suevia Mod. 19R Rinderdoppeltränke
--------------	------------------------------------

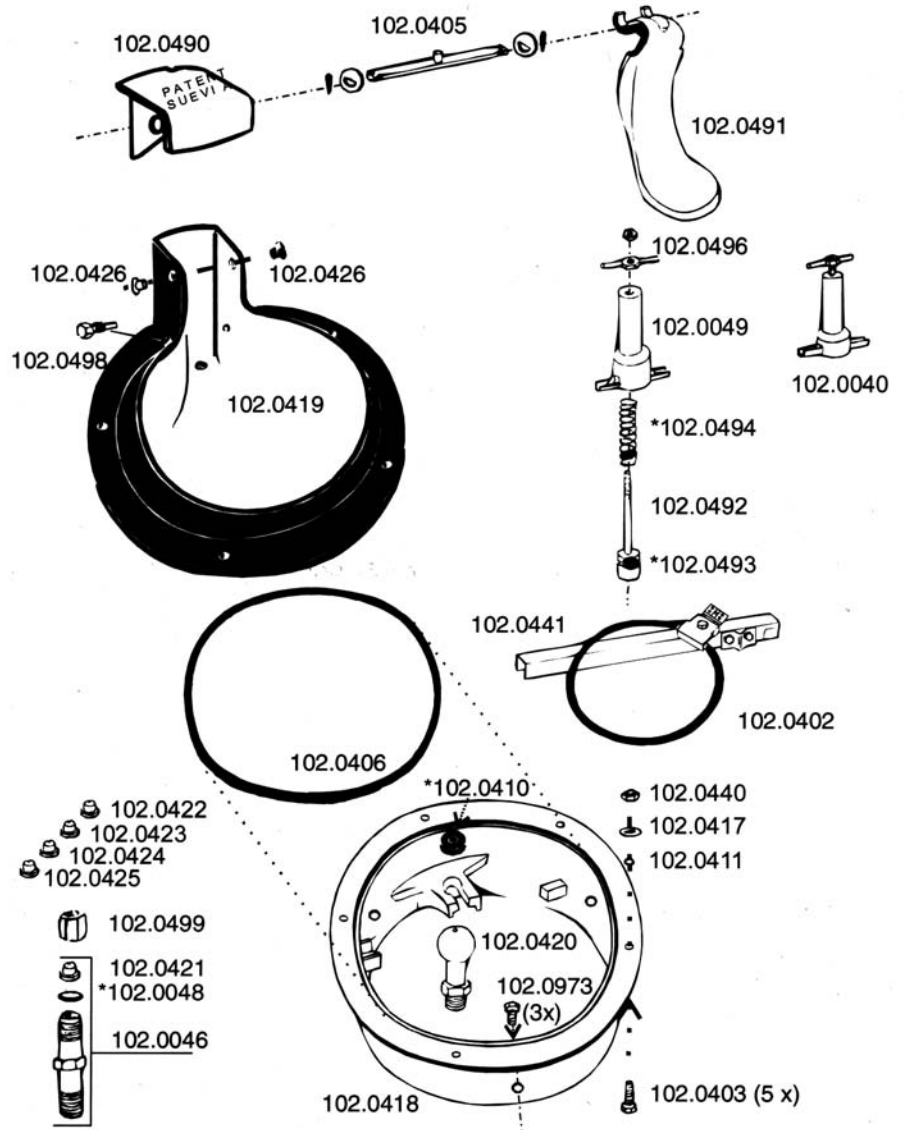
Positionsnummer	Art. Nr.	Beschreibung	Anzahl
	22366	Ersatzventil m.Feder+Düse für 22360/22370/22355....	2
101.0179	SU1010179	Doppelklemme für 1 1/4" - 2"	1
102.0109	SU1020109	MS - Sicherungsmutter M6 für 22360/221000/22355/22370	2
102.0175	SU1020175	Kunststoff-Verschlussstopfen R1/2" für Mod. 15 und 46	1
102.0178	SU1020178	Gussstück für Doppelklemme	1
102.0187	SU1020187	Anschlusswinkel für Mod. 19 R	1
102.0634	SU1020634	Regulierschraube m. O-Ring für 22370, 22355	2
102.0726	SU1020726	Ventilbolzen f. 221000, 22355, 22370, 22360	2
102.0729	SU1020729	Dichtungsgehäuse für 221000, 22355, 22370, 22360	2
102.0730	SU1020730	Rohrdrücker 26 x 75 mm 221000, 22355, 22370, 22360	2
102.0731	SU1020731	MS - Scheibe 6,4 mm f. 221000, 22355, 22370, 22360	2
109.0635	SU1020635	O - Ring für 22370, 22355	2
109.0673	SU1020673	Ventilfeder für Rohrventil	1
109.0727	SU1020727	Ventildichtung für 22360, 22370, 221000, 22355	2



Schwenktröge SUEVIA

22418	Suevia Schwenktrög 135 l, 2 m Mod.5713 Bodenbefestigung
22446	Suevia Schwenktrög 90L / 150cm Mod. 5702 Wandbefestigung
22447	Suevia Schwenktrög 135L/ 200cm Mod. 5703 Wandbefestigung
22448	Suevia Schwenktrög 45L, 100 cm Mod. 5701 Wandbefestigung
22449	Suevia Schwenktrög 45l, 100cm, Mod. 5711, Bodenbefestigung
22462	Suevia Schwenktrög 90l, 150cm, Mod. 5712, Bodenbefestigung

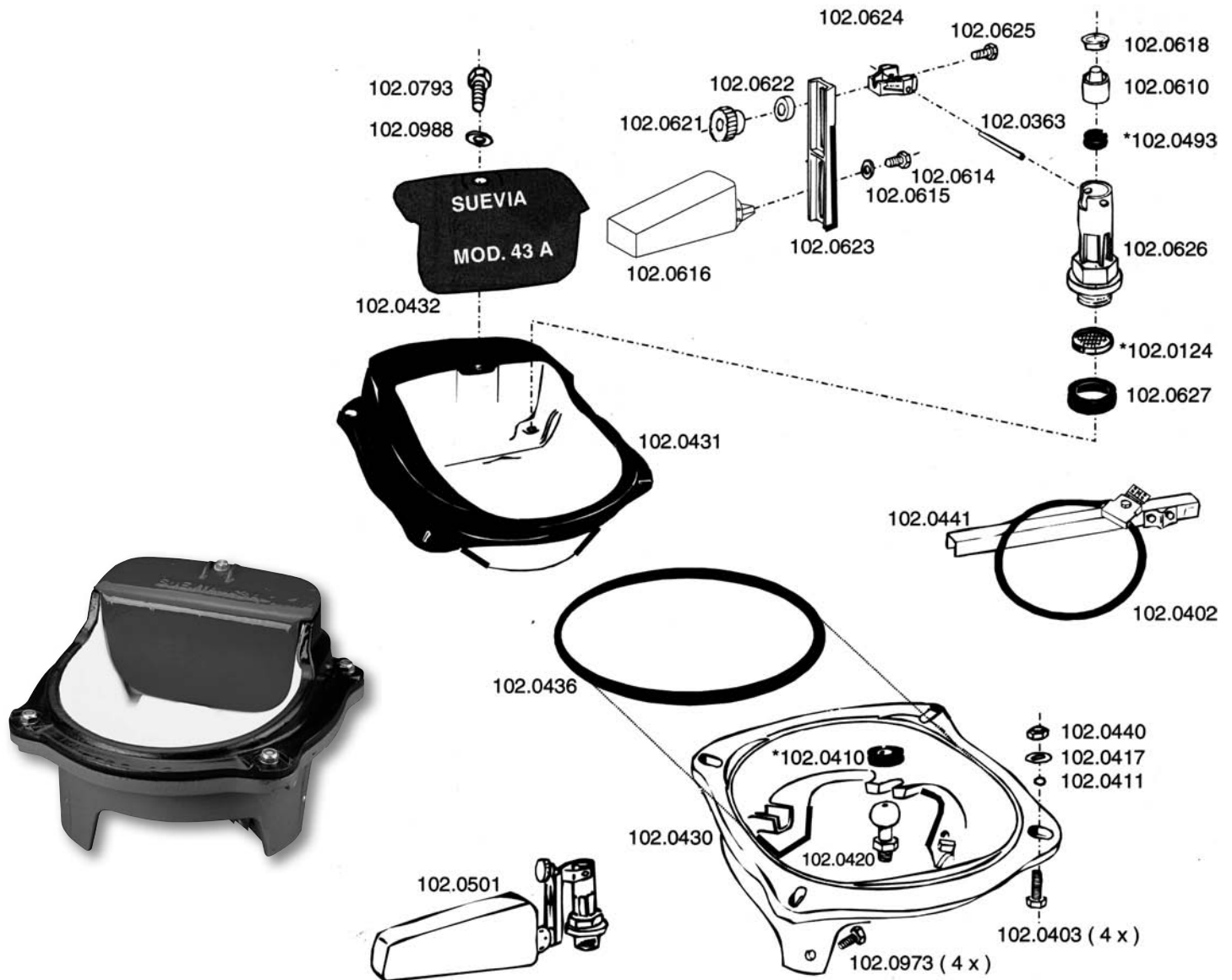
Positionsnummer	Art. Nr.	Beschreibung	Anzahl	22418	22446	22447	22448	22449	22462
102.0609	SU1020609	MS Überwurfmutter für Schwimmerventil M28 x 1,5	1	X	X	X	X	X	X
102.0636	SU1020636	Mutter extra zur Schwimmerfl. SU1020672	1	X	X	X	X	X	X
102.0647	SU1020647	Ventilkörper	1	X	X	X	X	X	X
102.0648	SU1020648	Messingkolben	1	X	X	X	X	X	X
102.0649	SU1020649	Membrane	1	X	X	X	X	X	X
102.0672	SU1020672	Schwimmer für Schwenktrög	1	X	X	X	X	X	X
131.0671	22420	Schwimmerventil für Weidetröge WT200-WT1000 Suevia	1	X	X	X	X	X	X



Tränkebecken SUEVIA 41 A

22353	Heizbares Tränkebecken mit Gusszunge, Mod. 41a
-------	--

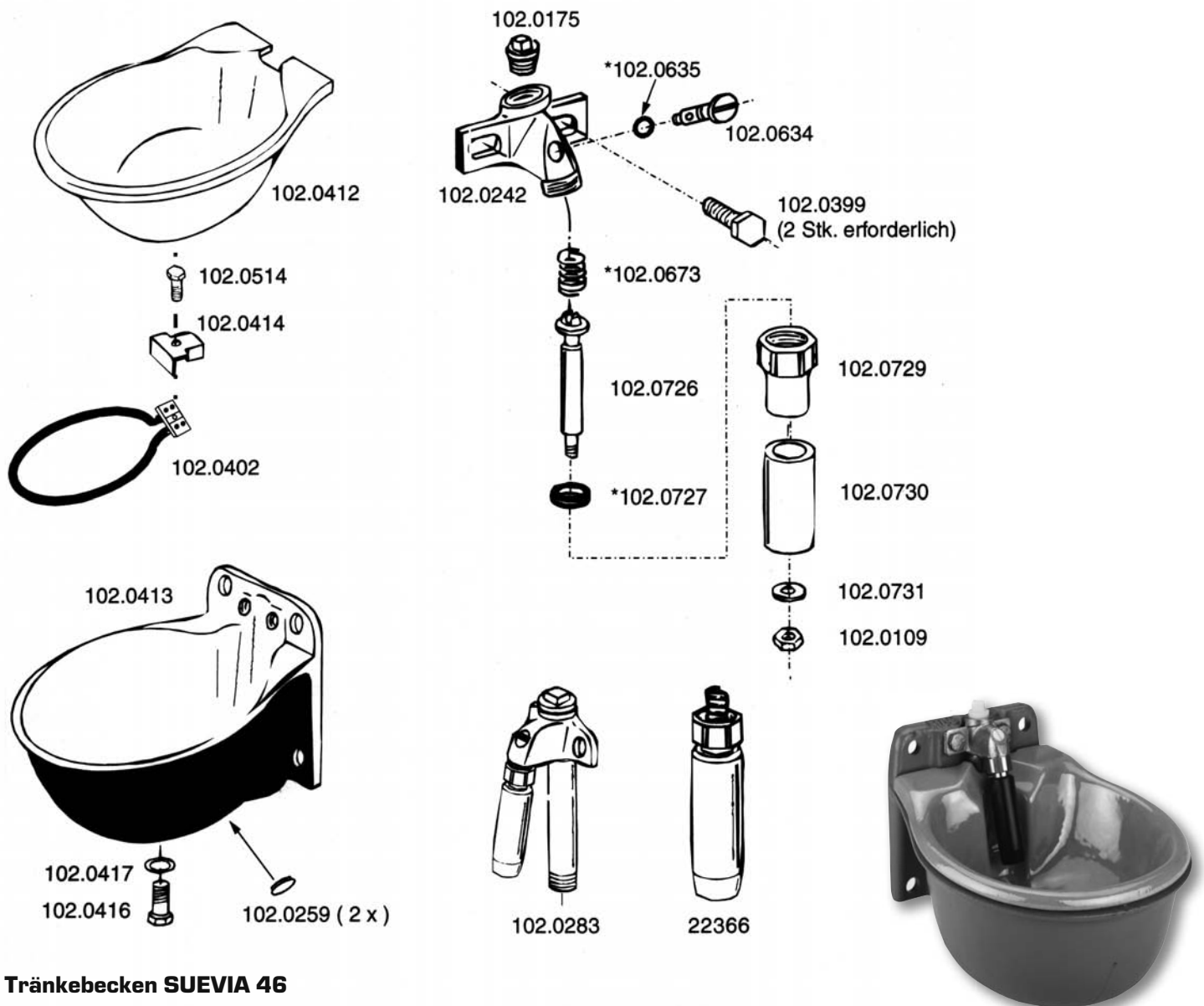
Positionsnummer	Art. Nr.	Beschreibung	Anzahl
102.0040	SU1020040	Kolbengehäuse für Suevia 41A	1
102.0046	SU1020046	Düse kompl. Mod. 41A (22353)	1
102.0048	SU1020048	Düsendichtung für 41A, 53, 55	1
102.0402	SU1020402	Heizspirale m. Anschlussklemme 80 VA für Mod.41/43/46	1
102.0405	SU1020405	Haltestift mit Scheiben und Splinten für 41A (Achse)	1
102.0406	SU1020406	Gummiring für Tränkebecken Mod. 41	1
102.0410	SU1020410	Gummidichtung für SUEVIA Tränkebecken	1
102.0411	SU1020411	O-Ring 9 x 3	1
102.0417	SU1020417	Scheibe 10,3 VA	1
102.0418	SU1020418	Unterteil aus Guss, zu Mod. 41A	1
102.0419	SU1020419	Oberteil aus Guss mit Düse für Mod. 41 A	1
102.0420	SU1020420	Anschlusskugelstück f. Suevia Mod. 41A Bohrung 5mm	1
102.0421	SU1020421	Hochdruckdüse, Bohrung 1,5 mm	1
102.0422	SU1020422	Hochdruckdüse, Bohrung 2,3 mm	1
102.0423	SU1020423	Hochdruckdüse, Bohrung 2,8 mm	1
102.0424	SU1020424	Hochdruckdüse, Bohrung 3,5 mm	1
102.0425	SU1020425	Hochdruckdüse, Bohrung 5,5 mm	1
102.0426	SU102426	Lagerbuchse Kunststoff für Suevia Tränkebecken 41A	1
102.0440	SU1020440	Sicherungsmutter M10 f. Mod.43	1
102.0441	SU1020441	Halter für Heizspirale mit Klemmstück Mod. 43/A	1
102.0490	SU1020490	Abdeckung für 22353	1
102.0491	SU1020491	Betätigungsclappe	1
102.0493	SU1020493	Ventildichtung f. 22350, 22354	1
102.0494	SU1020494	Druckfeder für Mod. 53-55	1
102.0496	SU1020496	Knebelgriff mit Mutter	1
102.0498	SU1020498	Schraube M8, Messing	1
102.0499	SU1020499	Überwurfmutter für Düse 41A	1



Tränkebecken SUEVIA 43 A

22354	Heizbares Schwimmerbecken Modell 43
--------------	-------------------------------------

Positionsnummer	Art. Nr.	Beschreibung	Anzahl
102.0124	SU1020124	Sieb für Suevia-Becken 22354	1
102.0363	SU1020363	MS Achse 4 x 63 mm für 22350, 22354	1
102.0402	SU1020402	Heizspirale m. Anschlussklemme 80 VA für Mod.41/43/46	1
102.0410	SU1020410	Gummidichtung für SUEVIA Tränkebecken	1
102.0411	SU1020411	O-Ring 9 x 3	1
102.0417	SU1020417	Scheibe 10,3 VA	1
102.0420	SU1020420	Anschlusskugelstück f. Suevia Mod. 41A Bohrung 5mm	1
102.0432	SU1020432	Abdeckung emalliert für 22354	1
102.0440	SU1020440	Sicherungsmutter M10 f. Mod.43	1
102.0493	SU1020493	Ventildichtung f. 22350, 22354	1
102.0501	SU1020501	Schwimmerventil komplett für Modell 43	1
102.0610	SU1020610	Dichtkolben für 22350	1
102.0614	SU1020614	Sechskantschraube M 5x8, Messing, Mod. 350 und 43A	1
102.0615	SU1020615	Scheibe Durchm. 5,3mm, Messing, Mod. 350 und 43A	1
102.0616	SU1020616	Schwimmer für 22350,22354,22412	1
102.0618	SU1020618	Verschlusskappe für Mod. 340	1
102.0621	SU1020621	Rändelmutter M5 aus Kunststoff	1
102.0622	SU1020622	Distanzscheibe 5 x 10 x 4 Kunststoff	1
102.0623	SU1020623	Hebelschiene 95mm lang für Mod. 43A	1
102.0624	SU1020624	Hebelkopf für Mod. 43 A	1
102.0625	SU1020625	Sechskantschrauben M5x15 Kunststoff	1
102.0626	SU1020626	Ventilkörper R1/2", Kunststoff für Mod. 43 A	1
102.0627	SU1020627	Gummidichtung für Suevia 22354	1



Tränkebecken SUEVIA 46

22355	Heizbares Becken mit Rohrventil, Mod. 46
--------------	--

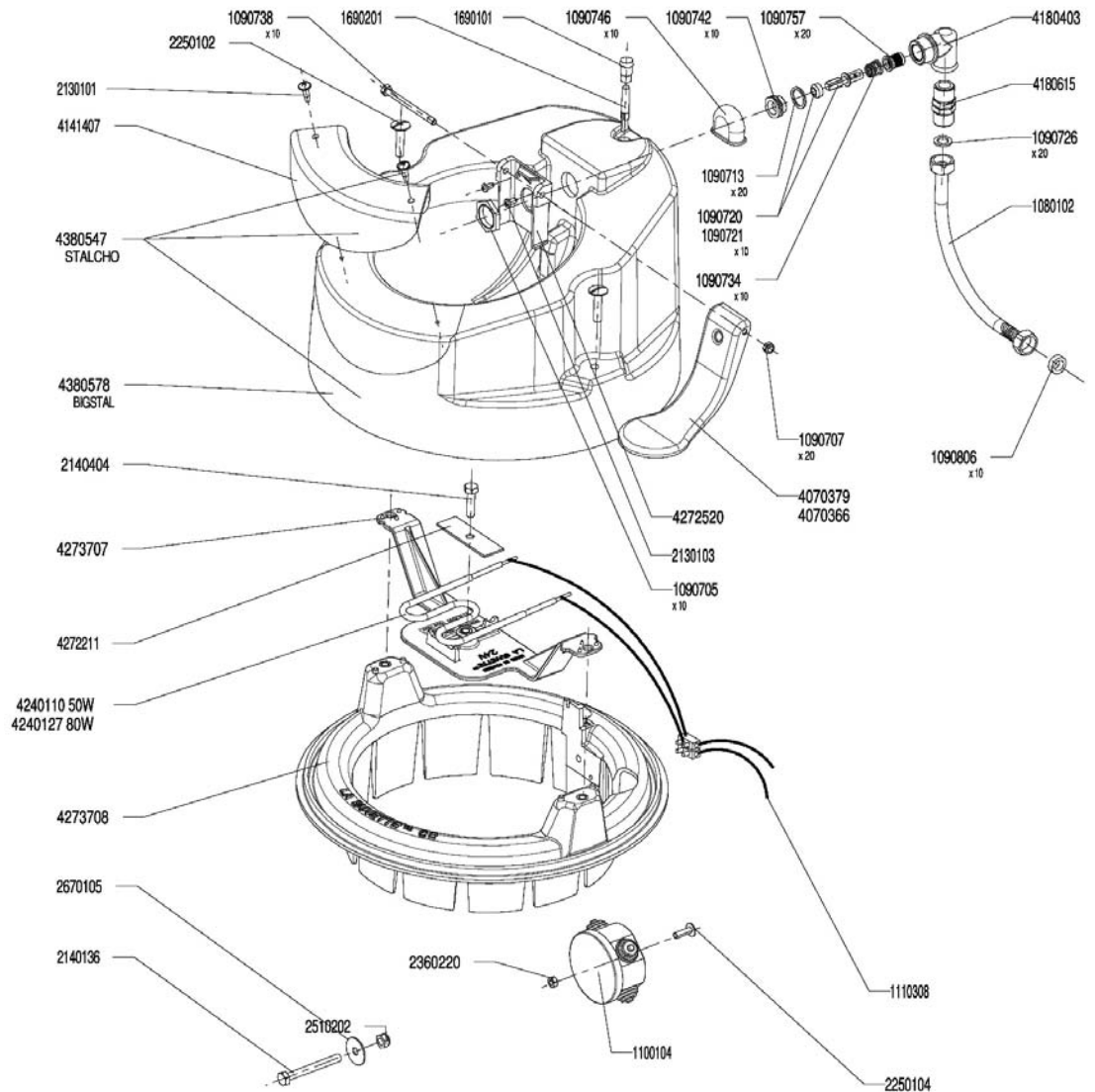
Positionsnummer	Art. Nr.	Beschreibung	Anzahl
	22366	Ersatzventil m.Feder+Düse für 22360/22370/22355....	1
	SU1020738	Anschlussrohr Messing für Mod. 46	1
102.0109	SU1020109	MS - Sicherungsmutter M6 für 22360/221000/22355/22370	1
102.0175	SU1020175	Kunststoff-Verschlussstopfen R1/2" für Mod. 15 und 46	1
102.0242	SU1020242	Anschlusswinkel für Mod. 25-R	1
102.0283	SU1020283	Ventil kompl. für Mod. 46	1
102.0402	SU1020402	Heizspirale m. Anschlussklemme 80 VA für Mod.41/43/46	1
102.0412	SU1020412	Beckenschale oberes Teil für Mod. 46	1
102.0413	SU1020413	Unterteil f. Mod. 46 aus Guss, lackiert	1
102.0414	SU1020414	Klemme für Heizspirale für Mod. 46	1
102.0416	SU1020416	6-KT-Schraube M 10 x 35 VA	1
102.0417	SU1020417	Scheibe 10,3 VA	1
102.0514	SU1020415	Sechskantschraube M5 x 14 MS für Mod. 46	1
102.0634	SU1020634	Regulierschraube m. O-Ring für 22370, 22355	1
102.0726	SU1020726	Ventilbolzen f. 221000, 22355, 22370, 22360	1
102.0727	SU1020727	Ventildichtung für 22360, 22370, 221000, 22355	1
102.0729	SU1020729	Dichtungsgehäuse für 221000, 22355, 22370, 22360	1
102.0730	SU1020730	Rohrdrücker 26 x 75 mm 221000, 22355, 22370, 22360	1
102.0731	SU1020731	MS - Scheibe 6,4 mm f. 221000, 22355, 22370, 22360	1
109.0635	SU1020635	O - Ring für 22370, 22355	1
109.0673	SU1020673	Ventilfeder für Rohrventil	1



22347



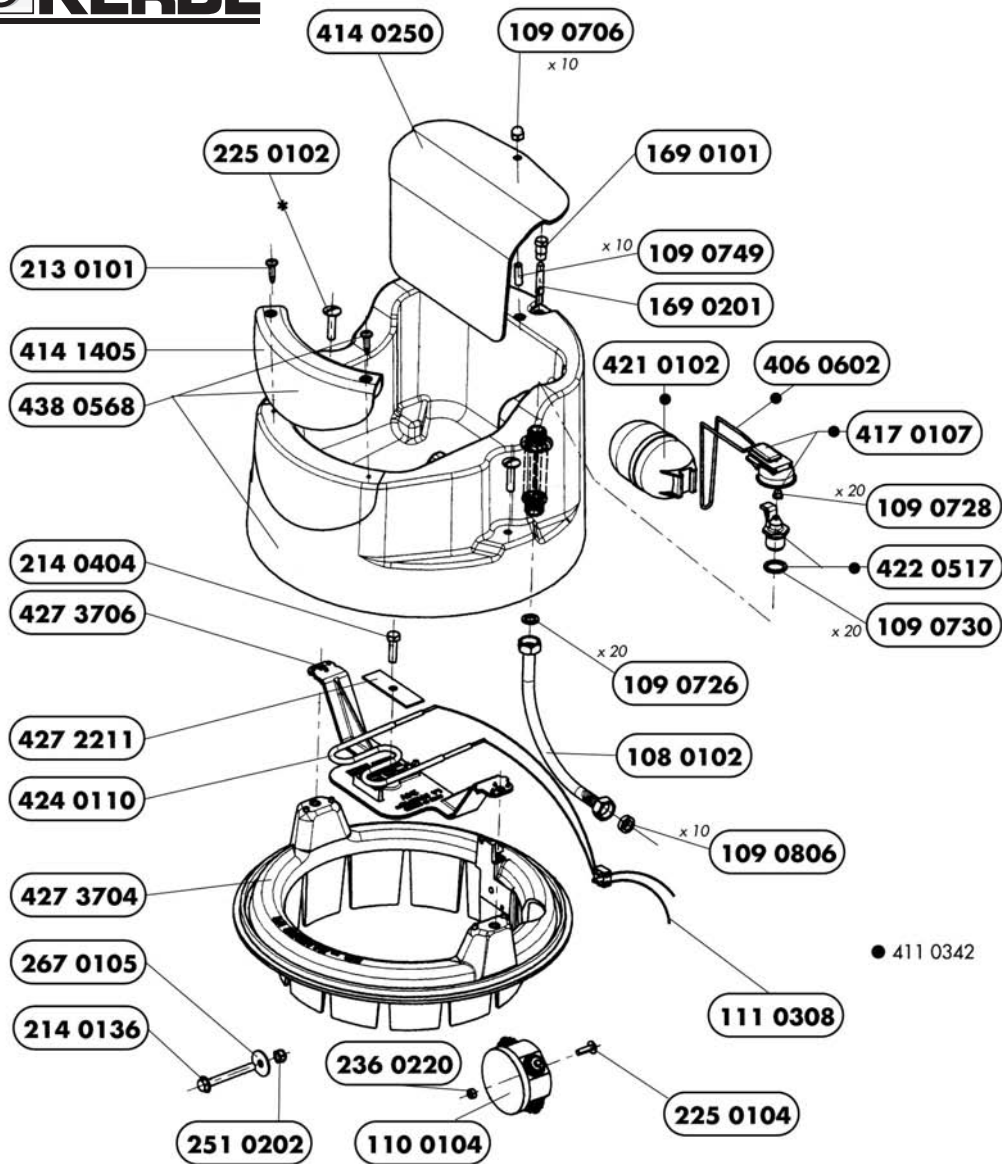
222714



Tränkebecken heizbar STALCHO + BIGSTAL

22347	Tränkebecken "STALCHO" heizbar 50W/24V mit Ventilzunge
222714	Tränkebecken Bigstal heizbar - 50 W

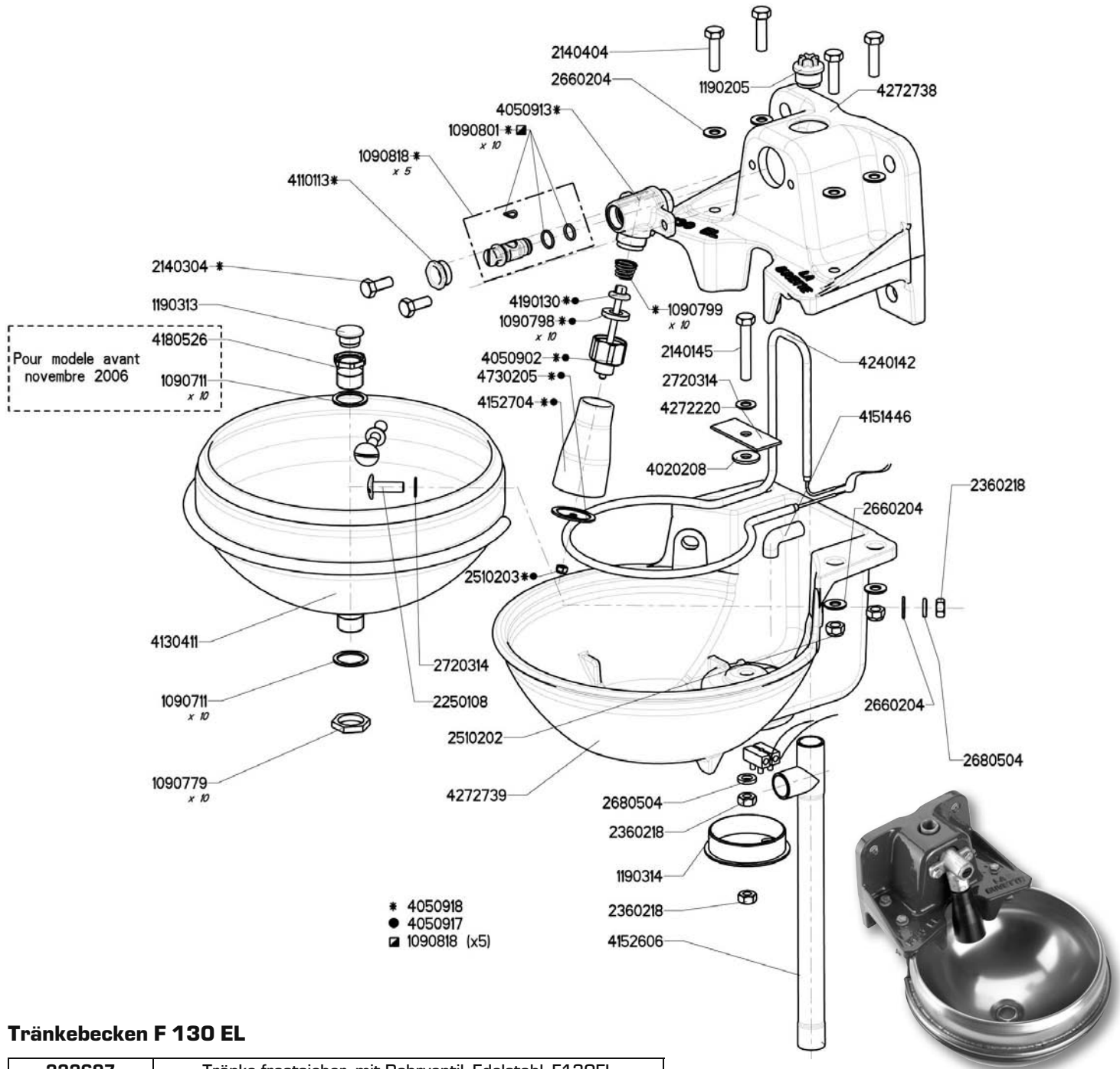
Positionsnummer	Art. Nr.	Beschreibung	Anzahl	22347	222714
1080102	222821	Niroschlauch flexibel 600 mm	1	X	X
1090705	222773	Mutter für LaBuvette	1	X	X
1090707	222783	Mutter f. Haltestift	1	X	X
1090713	222781	Dichtscheibe	1	X	X
1090720	222777	Ventil S (2 - 4 bar), für F11 und Forstal	1	X	X
1090721	222776	Ventil H (> 4 bar), Hochdruck für F 11 und Forstal	1	X	X
1090726	222822	Gummidichtung für flexiblen Schlauch	1	X	X
1090734	222775	Druckfeder	1	X	X
1090738	222782	Haltestift f. Druckzunge	1	X	X
1090742	222780	Ventilverschraubung	1	X	X
1090746	222876	Neopren Deflektor für La Buvette Tränke F9S	1	X	X
1090757	222774	Schmutzfilter	1	X	X
1690101	223548	Leuchtsignal für diverse La Buvette Becken	1	X	X
1690201	222879	Ersatzlampe für Lakcho 24 Volt	1	X	X
2130101	TH106	Schraube 6 x 25 für Thermolac 40/75	1	X	X
2140404	223554	Schrauben 8x30 für Weidepumpe 222930	1	X	X
2510202	222919	Sicherungsmutter 8 Niro für Aquamat	1	X	X
2670105	TH102	Scheibe 30x8,25x1,5 für Thermolac 40/75	1	X	X
4070366	222784	Druckzunge Kunststoff für Forstal	1	X	X
4180403	222771	Rohrknie 1/2"	1	X	X
4240110	222846	Heizung (Widerstand) 50 VA für Lakcho und Bigcho	1	X	X
4240127	222949	Heizung für Lakcho 80W	1	X	X
4272211	223549	Halter für Heizung für das Stalcho Becken	1	X	X
4272520	222939	Zungenstütze aus Plastik für Stalcho	1	X	X
4380547	223556	Kompl. Schale für Stalcho 3000	1	X	X



Tränkebecken heizbar LAKCHO

22348	Tränkebecken "LAKCHO" heizbar 50W/24V mit Schwimmerventil
222950	Tränkebecken "LAKCHO" heizbar 80 W mit Schwimmerventil

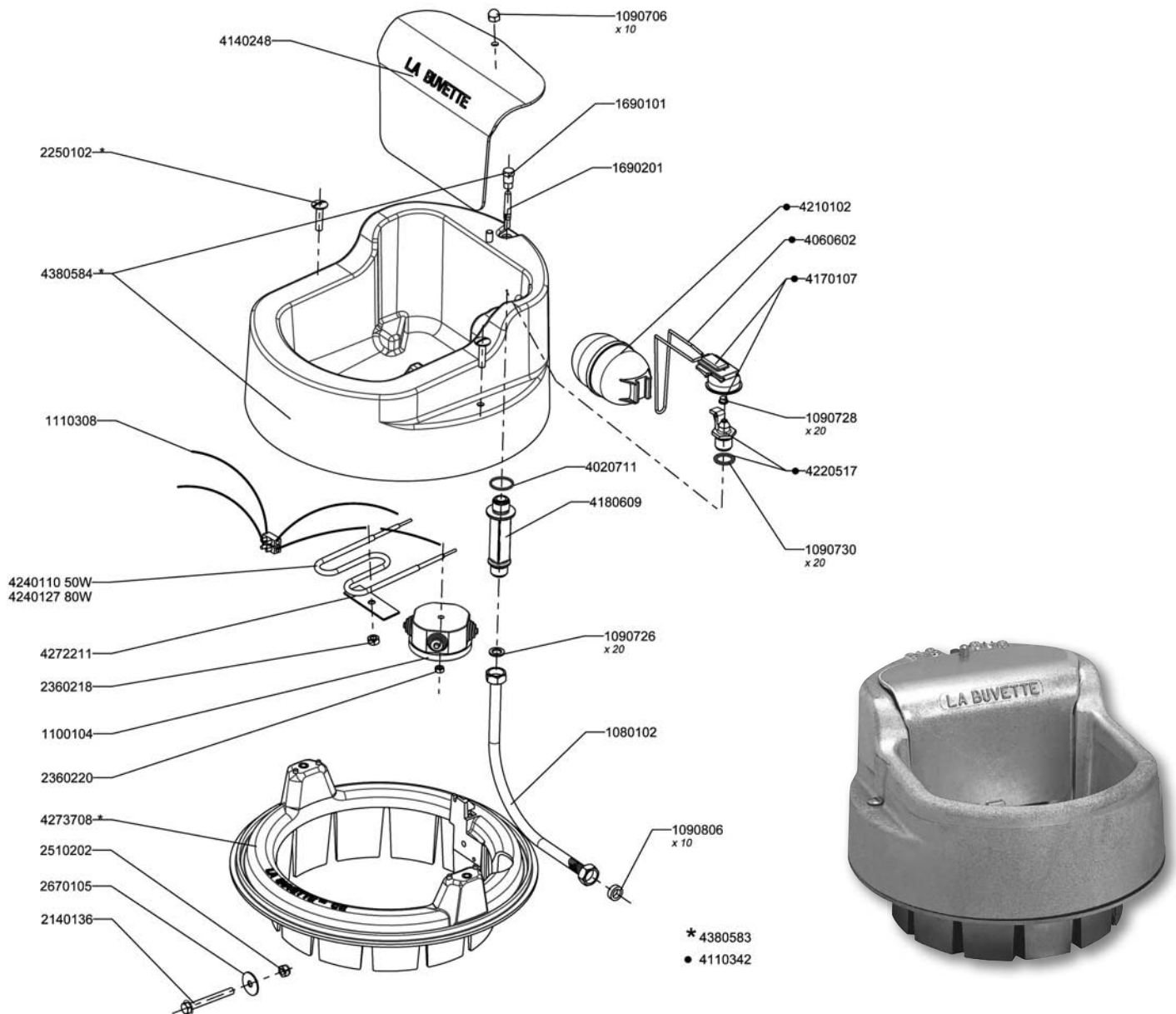
Positionsnummer	Art. Nr.	Beschreibung	Anzahl	22348	222950
1080102	222821	Niroschlauch flexibel 600 mm	1	X	X
1090706	222906	Hutmutter Edelst. f. Caldolac5 und Lakcho	1	X	X
1090726	222822	Gummidichtung für flex. Schlauch	1	X	X
1090728	222760	Gummidichtung 8,3x6	1	X	X
1090730	222824	O-Ring für Forstal-Tränkeb.	1	X	X
1090749	222859	Gewindestange Mess. 10 St. für Lakcho	1	X	X
1690101	223548	Leuchtsignal für div. La Buvette Becken	1	X	X
1690201	222879	Ersatzlampe für Lakcho 24 Volt	1	X	X
2130101	TH106	Schraube 6 x 25 für Thermolac 40/75	2	X	X
2140404	223554	Schrauben 8x30 für Weidepumpe 222930	1	X	X
2510202	222919	Sicherungsmutter 8 Niro für Aquamat	1	X	X
2670105	TH102	Scheibe 30x8,25x1,5 für Thermolac 40/75	1	X	X
4060602	222847	Haltestift (Haltefeder) 79x118 Edelstahl für Lakcho	1	X	X
4110342	222759	Ventil komplett f. Lakcho u. Bigcho	1	X	X
4140250	222933	Abdeckung für Lakcho und Bigcho	1	X	X
4170107	222932	Ventilgehäuse für Lakcho und Bigcho	1	X	X
4210102	222755	Schwimmer	1	X	X
4220517	222848	Düse mit O-Ring für Lakcho und Bigcho	1	X	X
4240110	222846	Heizung (Widerstand) 50 VA für Lakcho und Bigcho	1	X	X
4240127	222949	Heizung für Lakcho 80W	1	X	X
4272211	223549	Halter für Heizung für das Stalcho Becken	1	X	X



Tränkebecken F 130 EL

222697	Tränke frostsicher, mit Rohrventil, Edelstahl, F130EL
---------------	---

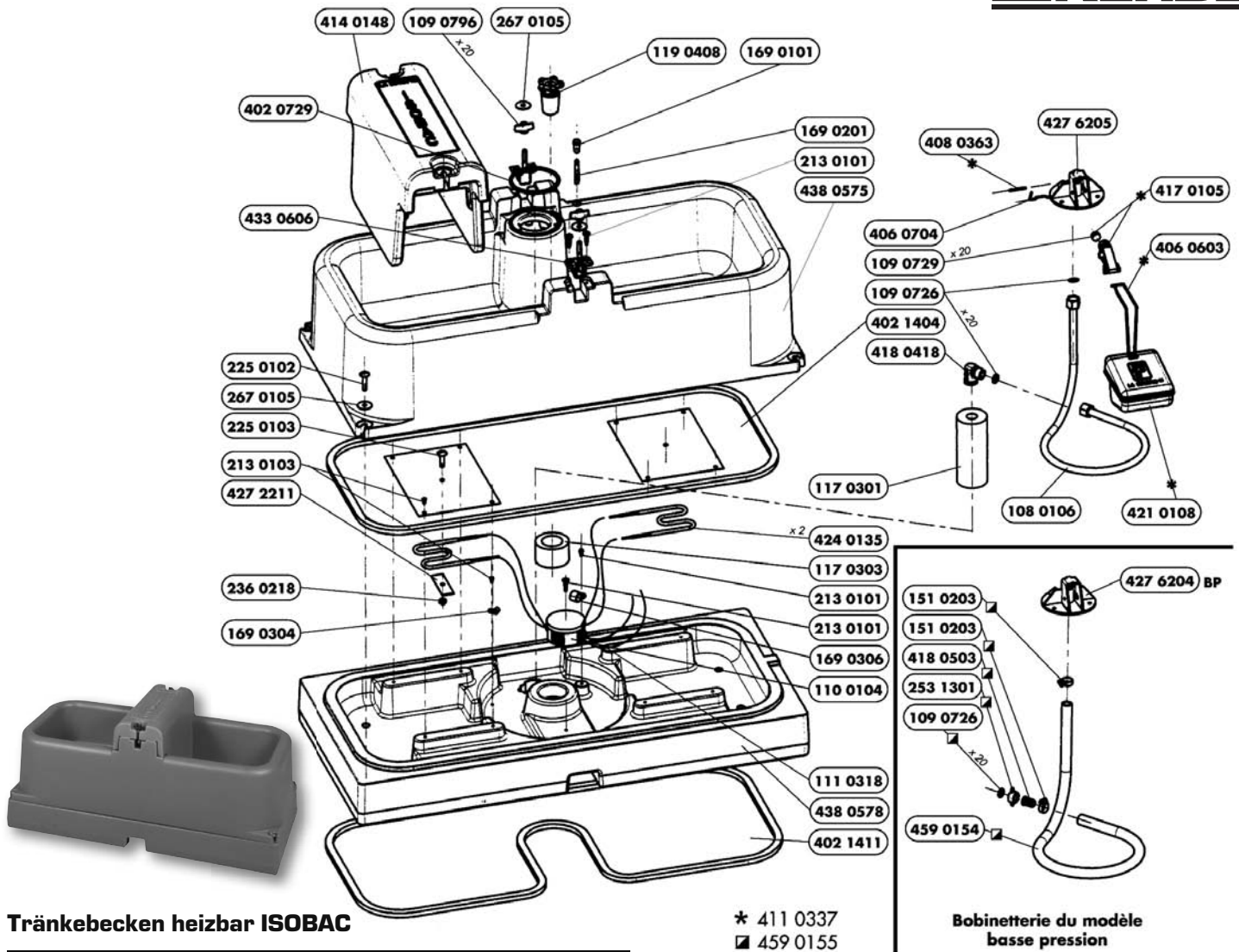
Positionsnummer	Art. Nr.	Beschreibung	Anzahl
1090711	223505	Nylonscheibe für Biglac 55 M	1
1090798	222752	Dichtung für Edelstahlbecken 222980	1
1090799	222753	Ventilfeder Edelstahl für Edelstahlbecken 222980	1
1090801	222786	Dichtgummi für F30	3
1090818	222924	Regulierungss. fürs F30/ F130	1
1190205	222973	Stopfen für F130	1
1190313	222974	Stopfen aus Kunststoff für F130 EL	1
2140404	223554	Schrauben 8x30 für Weidepumpe 222930	1
2250108	223544	Edelstahlschraube 8x25 für F130	2
2510202	222919	Sicherungsmutter 8 Niros für Aquamat	2
2720314	222920	Scheibe 16x8,2x1 für Aquamat	1
4050917	222982	Ventil für Tränkebecken F130EL 222697	1
4050918	222976	Ventil komplett für F130EL	1
4110113	222975	Ventilmutter aus Messing für F130 und F130EL	1
4190130	222787	Steuerstange für F30/ Forstal	1
4240142	223547	Heizung für F130 EL	1



Tränkebecken BIGCHO

222785	Tränkebecken Bigcho heizbar
222951	Tränkebecken "Bigcho" heizbar 80 W mit Schwimmerventil

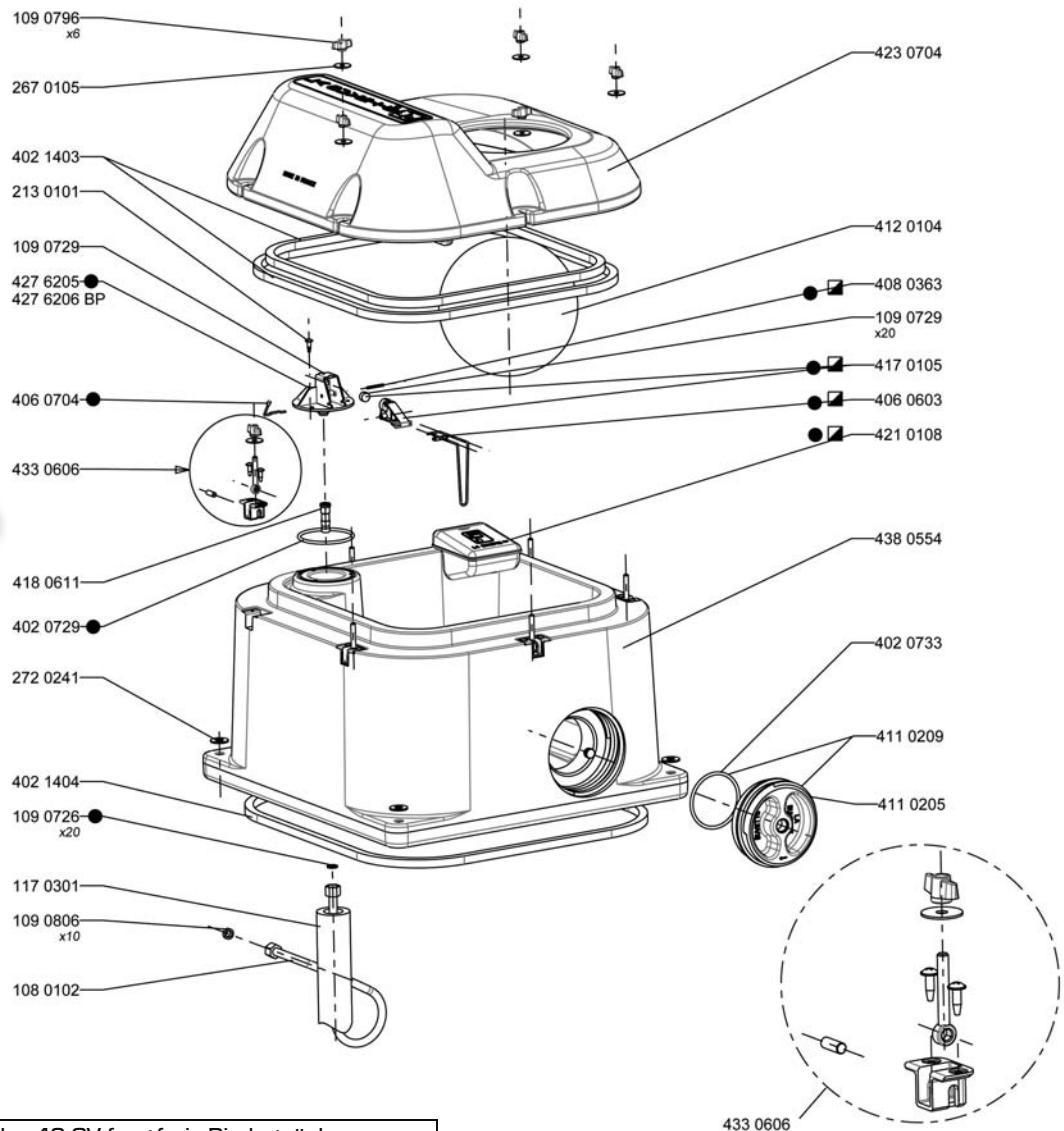
Positionsnummer	Art. Nr.	Beschreibung	Anzahl	222785	222951
1080102	222821	Niroschlauch flexibel 600 mm	1	X	X
1090706	222906	Hutmutter Edelst. f. Caldolac5 und Lakcho	2	X	X
1090726	222822	Gummidichtung für flexiblen Schlauch	1	X	X
1090728	222760	Gummidichtung 8,3x6	1	X	X
1090730	222824	O-Ring für Forstal-Tränkeb.	1	X	X
1690101	223548	Leuchtsignal für diverse La Buvette Becken	1	X	X
1690201	222879	Ersatzlampe für Lakcho 24 Volt	1	X	X
2510202	222919	Sicherungsmutter 8 Niro für Aquamat	1	X	X
2670105	TH102	Scheibe 30x8,25x1,5 für Thermolac 40/75	2	X	X
4060602	222847	Haltestift (Haltefeder) 79x118 Edelstahl für Lakcho	1	X	X
4110342	222759	Ventil komplett f. Lakcho u. Bigcho	1	X	X
4170107	222932	Ventilgehäuse für Lakcho und Bigcho	1	X	X
4180609	222867	Verbindungsrohr für Bigcho	1	X	X
4210102	222755	Schwimmer	1	X	X
4220517	222848	Düse mit O-Ring für Lakcho und Bigcho	1	X	X
4240110	222846	Heizung (Widerstand) 50 VA für Lakcho und Bigcho	1	X	X
4240127	222949	Heizung für Lakcho 80W	1	X	X
4272211	223549	Halter für Heizung für das Stalcho Becken	1	X	X



Tränkebecken heizbar ISOBAC

22343	La Buvette Isobac Tränke
--------------	--------------------------

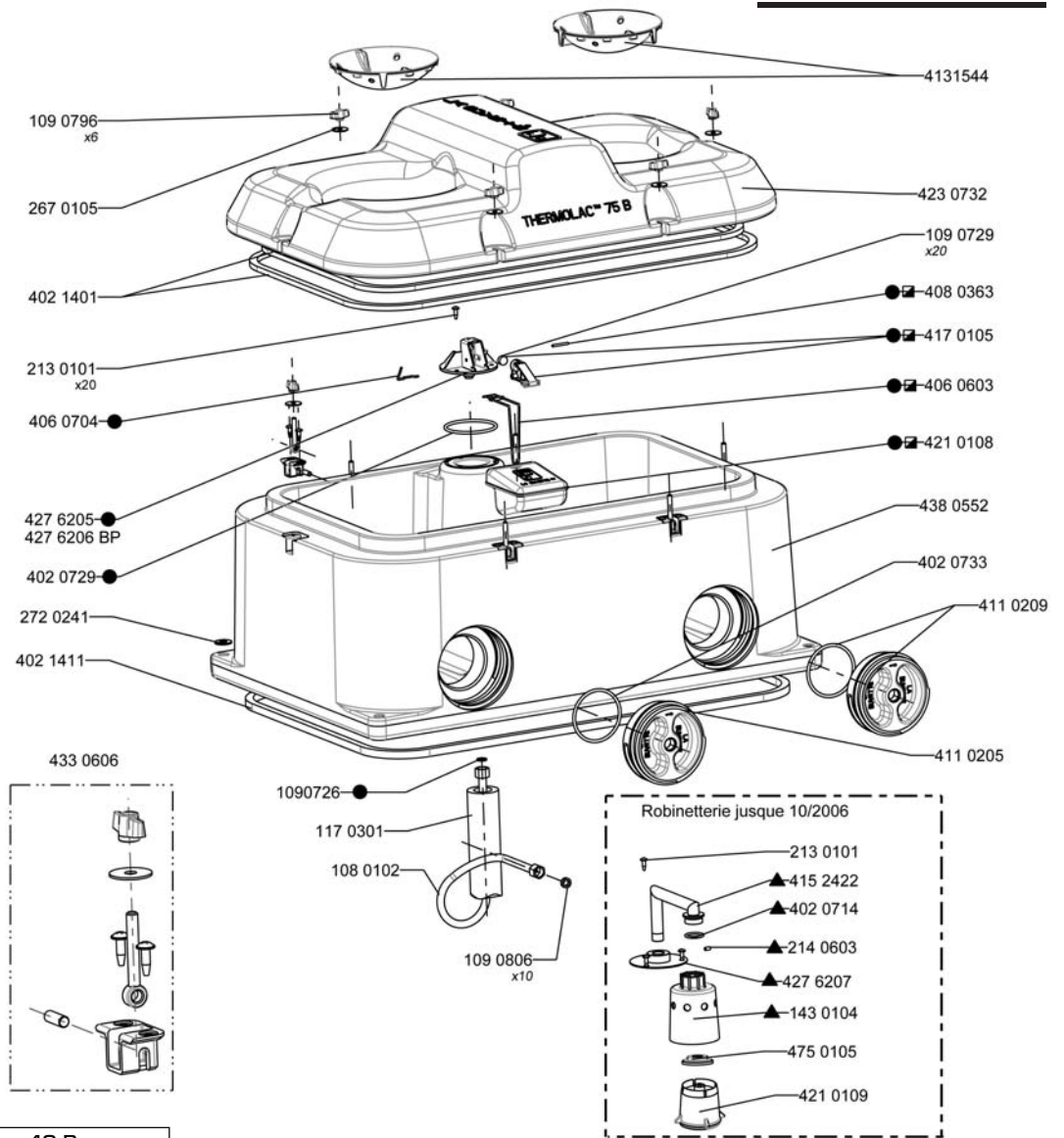
Positionsnummer	Art. Nr.	Beschreibung	Anzahl
1090726	222822	Gummidichtung für flexiblen Schlauch	1
1090729	222750	Gummidichtung für Biglac 55 M	1
1090796	TH108	Flügelmutter f. Thermolac 40/75	1
1170301	TH103	Muffe, 66cm f. Thermolac 40/75	1
1190408	TH104	Auslaufstöpsel f. Thermolac (alte Ausf. vor 2002) + Isobac	1
1690101	223548	Leuchtsignal für diverse La Buvette Becken	1
1690201	222879	Ersatzlampe für Lakcho 24 Volt	1
2130101	TH106	Schraube 6 x 25 für Thermolac 40/75	1
2670105	TH102	Scheibe 30x8,25x1,5 für Thermolac 40/75	1
4020729	TH110	O - Ring 97 x 5 für Thermolac 40/75	1
4021411	TH126	Gummidichtung für Pfanne für Thermolac 75	1
4060603	TH113	Schnappfeder f. Thermolac 40/75	1
4060704	TH131	Blockiernadel f. Thermolac	1
4080363	TH112	Edelstahl Haltestift für Thermolac 40/75	1
4110337	222761	Schwimmer m. Halterung /Therm. 40/75 + Isobac	1
4140148	222938	Deckel für Isobac	1
4170105	TH116	Ventilgehäuse f. Thermolac 40/75	1
4180418	222997	Krümmen 1/2 Zoll für BIG LAC 55 M	1
4180611	222957	Stecknippel für Thermolac 75	1
4210108	TH118	Schwimmer f. Thermolac 40/75	1
4240135	222826	Heizspirale für Isobac 22343,222713 / 50W	1
4272211	223549	Halter für Heizung für das Stalcho Becken	1
4276205	TH129	Hahntafel f. Thermolac Durchm. 7mm	1
4276206	TH130	Hahntafel (Einsatz) für Thermolac Niederdruck	1
4330606	TH134	Verschlusscharnier komplett für Thermolac 40	1
4380575	222917	Tränkeschale allein f. Isobac 22343	1



THERMOLAC 40

22345	Thermolac 40 GV frostfreie Rindertränke
--------------	---

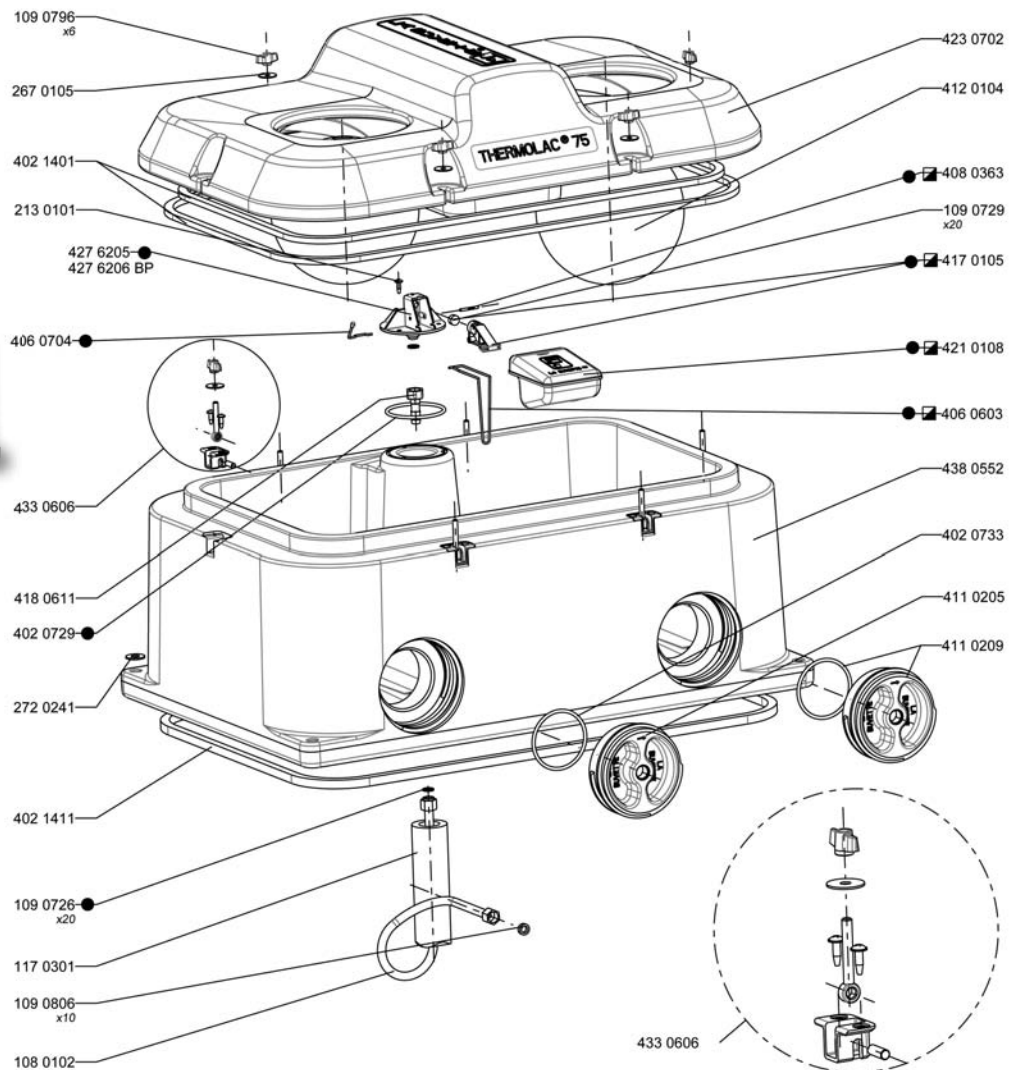
Positionsnummer	Art. Nr.	Beschreibung	Anzahl
1080102	222821	Niroschlauch flexibel 600 mm	1
1090726	222822	Gummidichtung für flexiblen Schlauch	1
1090729	222750	Gummidichtung für Biglac 55 M	1
1090796	TH108	Flügelmutter f. Thermolac 40/75	1
1170301	TH103	Muffe, 66cm f. Thermolac 40/75	1
1190408	TH104	Auslaufstöpsel f. Thermolac (alte Ausf. vor 2002) + Isobac	1
1510203	TH105	Klemmschelle f. Thermolac 40/75	1
2130101	TH106	Schraube 6 x 25 für Thermolac 40/75	3
2670105	TH102	Scheibe 30x8,25x1,5 für Thermolac 40/75	6
2720241	TH109	Scheibe 32 x 14 x 2,5 für Thermolac 40/75	4
4020729	TH110	O - Ring 97 x 5 für Thermolac 40/75	1
4020733	TH136	Gummi O-Ring 94,62x5,33 Thermolac 75	1
4021403	TH111	Gummidichtung f. Abdeck. für Thermolac 40 (teilbar)	1
4060603	TH113	Schnappfeder f. Thermolac 40/75	1
4060704	TH131	Blockiernadel f. Thermolac	1
4080363	TH112	Edelstahl Haltestift für Thermolac 40/75	1
4110209	223216	Stopfen mit Dichtung für Thermolac 75B(neue Ausf. 2002)	1
4110337	222761	Schwimmer m. Halterung /Therm. 40/75 + Isobac	1
4120104	TH115	Kugel f. Thermolac 40/75	1
4170105	TH116	Ventilgehäuse f. Thermolac 40/75	1
4180611	222957	Stecknippel für Thermolac 75	1
4210108	TH118	Schwimmer f. Thermolac 40/75	1
4276205	TH129	Hahntafel f. Thermolac Durchm. 7mm	1
4276206	TH130	Hahntafel (Einsatz) für Thermolac Niederdruck	1
4330606	TH134	Verschlusschancier komplett für Thermolac 40	4
4380554	TH121	Pfanne ohne O-Ring für Thermolac 40	1
4590126	TH122	Plastikrohr 15 x 21 für Thermolac 40/75	1
4590140	TH124	Plastikrohr mit Verbindung (6 Stück) für Thermolac 40/75	1



THERMOLAC 40B

22441	Thermolac 40 B
--------------	----------------

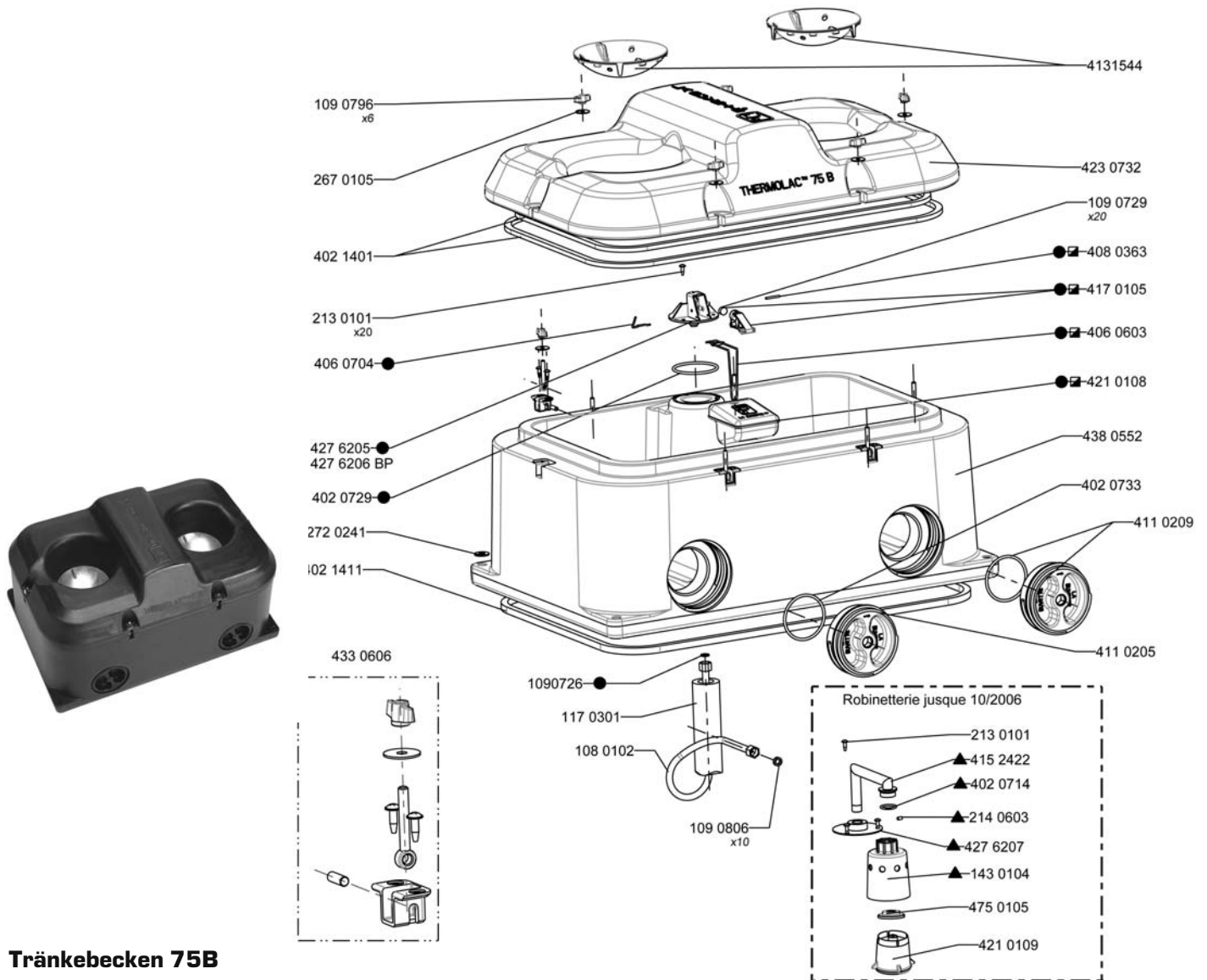
Positionsnummer	Art. Nr.	Beschreibung	Anzahl
1080102	222821	Niroschlauch flexibel 600 mm	1
1090726	222822	Gummidichtung für flexiblen Schlauch	1
1090729	222750	Gummidichtung für Biglac 55 M	1
1090796	TH108	Flügelmutter f. Thermolac 40/75	1
1170301	TH103	Muffe, 66cm f. Thermolac 40/75	1
1430104	222946	Ventil m. hoher Durchflußmenge Kipptränke 222601/222603	1
2130101	TH106	Schraube 6 x 25 für Thermolac 40/75	1
2670105	TH102	Scheibe 30x8,25x1,5 für Thermolac 40/75	1
2720241	TH109	Scheibe 32 x 14 x 2,5 für Thermolac 40/75	1
4020714	222956	Dichtung für LB150 S - LB220 S und für Aquamat	1
4020729	TH110	O - Ring 97 x 5 für Thermolac 40/75	1
4020733	TH136	Gummi O-Ring 94,62x5,33 Thermolac 75	1
4021403	TH111	Gummidichtung f. Abdeck. für Thermolac 40 (teilbar)	1
4060603	TH113	Schnappfeder f. Thermolac 40/75	1
4060704	TH131	Blockiernadel f. Thermolac	1
4080363	TH112	Edelstahl Haltestift für Thermolac 40/75	1
4110209	223216	Stopfen mit Dichtung für Thermolac 75B(neue Ausf. 2002)	1
4110337	222761	Schwimmer m. Halterung /Therm. 40/75 + Isobac	1
4110352	222914	Kompletter Ventilenerneuerungs- satz für Thermolac 40B/75	1
4131544	TH135	Beckenschale Aluminium für Thermolac 40B	1
4170105	TH116	Ventilgehäuse f. Thermolac 40/75	1
4210108	TH118	Schwimmer f. Thermolac 40/75	1
4210109	222927	Schwimmer m. Dichtung f. Thermolac 75B	1
4276205	TH129	Hahntafel f. Thermolac Durchm. 7mm	1
4276206	TH130	Hahntafel (Einsatz) für Thermolac Niederdruck	1
4330606	TH134	Verschlusschamier komplett für Thermolac 40	1
4380554	TH121	Pfanne ohne O-Ring für Thermolac 40	1



THERMOLAC 75 GV

22346	Thermolac 75 GV frostfreie Rindertränke
--------------	---

Positionsnummer	Art. Nr.	Beschreibung	Anzahl
1080102	222821	Niroschlauch flexibel 600 mm	1
1090726	222822	Gummidichtung für flexiblen Schlauch	2
1090729	222750	Gummidichtung für Biglac 55 M	1
1090796	TH108	Flügelmutter f. Thermolac 40/75	6
1170301	TH103	Muffe, 66cm f. Thermolac 40/75	1
1190408	TH104	Auslaufstößel f. Thermolac (alte Ausf. vor 2002) + Isobac	1
1510203	TH105	Klemmschelle f. Thermolac 40/75	1
2130101	TH106	Schraube 6 x 25 für Thermolac 40/75	3
2670105	TH102	Scheibe 30x8,25x1,5 für Thermolac 40/75	6
2720241	TH109	Scheibe 32 x 14 x 2,5 für Thermolac 40/75	1
4020729	TH110	O - Ring 97 x 5 für Thermolac 40/75	1
4020733	TH136	Gummi O-Ring 94,62x5,33 Thermolac 75	1
4021401	TH125	Gummidichtung (teilbar) für Abdeckung f. Thermolac 75	1
4060603	TH113	Schnappfeder f. Thermolac 40/75	1
4060704	TH131	Blockiernadel f. Thermolac	1
4080363	TH112	Edelstahl Haltestift für Thermolac 40/75	1
4110209	223216	Stopfen mit Dichtung für Thermolac 75B(neue Ausf. 2002)	2
4110337	222761	Schwimmer m. Halterung /Therm. 40/75 + Isobac	1
4120104	TH115	Kugel f. Thermolac 40/75	1
4170105	TH116	Ventilgehäuse f. Thermolac 40/75	1
4180503	TH117	Stecknippel f. Thermolac 40/75	1
4180611	222957	Stecknippel für Thermolac 75	1
4210108	TH118	Schwimmer f. Thermolac 40/75	1
4230702	TH127	Abdeckung ohne Dichtung für Thermolac 75	1
4276205	TH129	Hahntafel f. Thermolac Durchm. 7mm	1
4276206	TH130	Hahntafel (Einsatz) für Thermolac Niederdruck	1
4330606	TH134	Verschlusscharnier komplett für Thermolac 40	6
4380552	TH128	Pfanne ohne O-Ring für Thermolac 75	1
4590126	TH122	Plastikrohr 15 x 21 für Thermolac 40/75	1



Tränkebecken 75B

22442	Thermolac 75B
--------------	---------------

Positionsnummer	Art. Nr.	Beschreibung	Anzahl
1080102	222821	Niroschlauch flexibel 600 mm	1
1090726	222822	Gummidichtung für flexiblen Schlauch	1
1090729	222750	Gummidichtung für Biglac 55 M	1
1090796	TH108	Flügelmutter f. Thermolac 40/75	1
1170301	TH103	Muffe, 66cm f. Thermolac 40/75	1
1430104	222946	Ventil m. hoher Durchflußmenge Kipptränke 222601/222603	1
2130101	TH106	Schraube 6 x 25 für Thermolac 40/75	1
2670105	TH102	Scheibe 30x8,25x1,5 für Thermolac 40/75	1
2720241	TH109	Scheibe 32 x 14 x 2,5 für Thermolac 40/75	1
4020714	222956	Dichtung für LB150 S - LB220 S und für Aquamat	1
4020729	TH110	O - Ring 97 x 5 für Thermolac 40/75	1
4020733	TH136	Gummi O-Ring 94,62x5,33 Thermolac 75	1
4021403	TH111	Gummidichtung f. Abdeck. für Thermolac 40 (teilbar)	1
4060603	TH113	Schnappfeder f. Thermolac 40/75	1
4060704	TH131	Blockiernadel f. Thermolac	1
4080363	TH112	Edelstahl Haltestift für Thermolac 40/75	1
4110209	223216	Stopfen mit Dichtung für Thermolac 75B(neue Ausf. 2002)	2
4110337	222761	Schwimmer m. Halterung /Therm. 40/75 + Isobac	1
4110352	222914	Kompletter Ventilerneuerungs- satz fürThermolac 40B/75	1
4131544	TH135	Beckenschale Aluminium für Thermolac 40B	2
4170105	TH116	Ventilgehäuse f. Thermolac 40/75	1
4210108	TH118	Schwimmer f. Thermolac 40/75	1
4210109	222927	Schwimmer m. Dichtung f. Thermolac 75B	1
4276205	TH129	Hahntafel f. Thermolac Durchm. 7mm	1
4276206	TH130	Hahntafel (Einsatz) fürThermolac Niederdruck	1
4330606	TH134	Verschlusschancier komplett für Thermolac 40	1

Aqualine

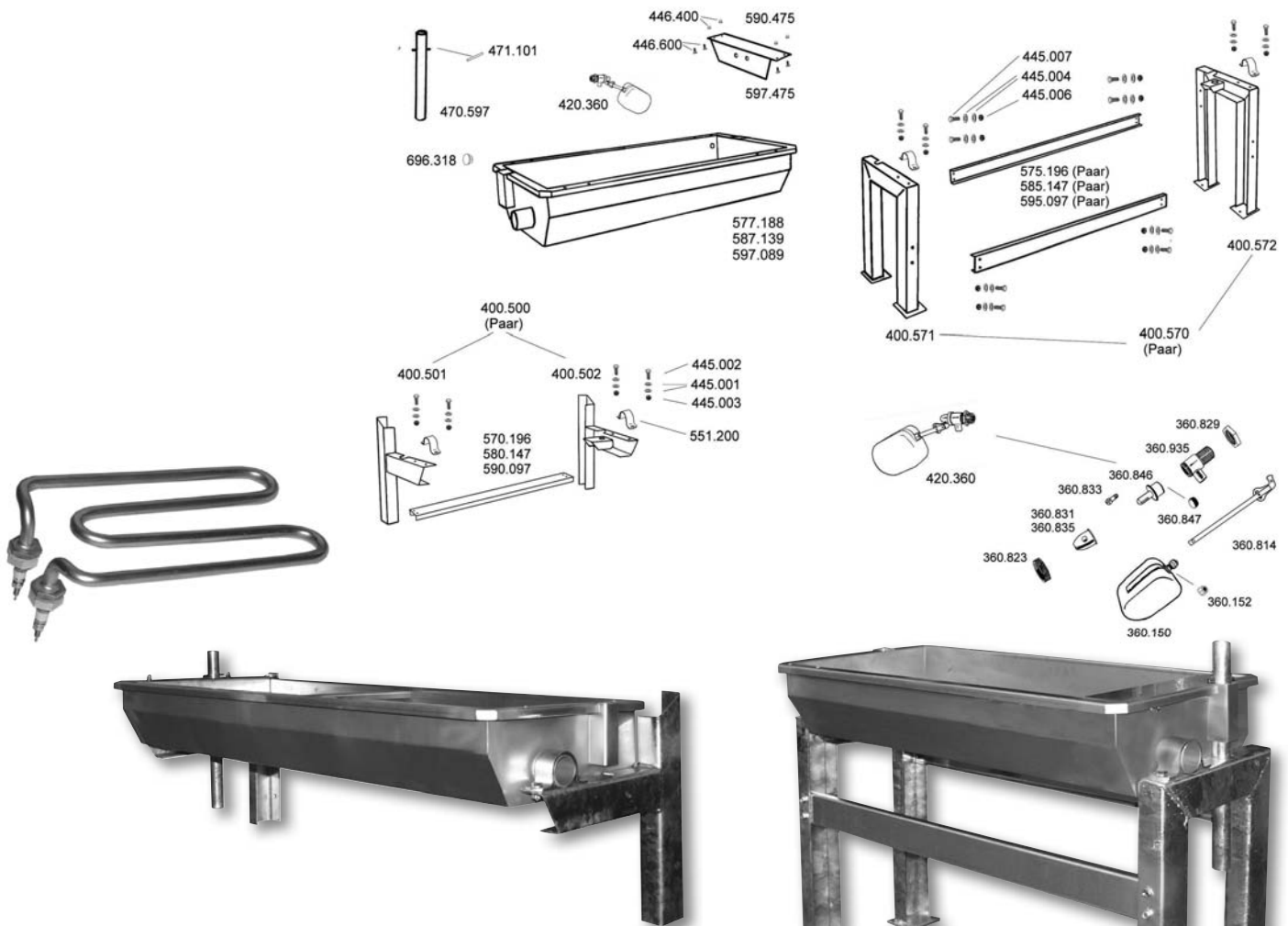
Wärmepumpe AQUALINE



223008

22331	Zirkulationspumpe AquaLine für Ringleitungsbeheizung
--------------	--

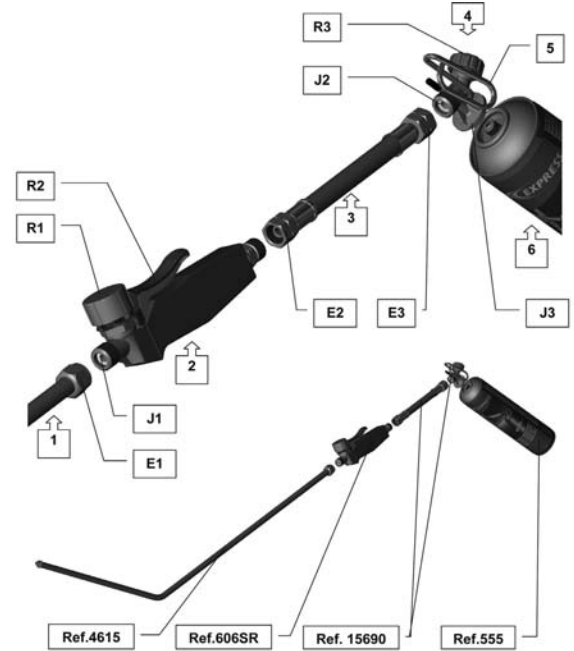
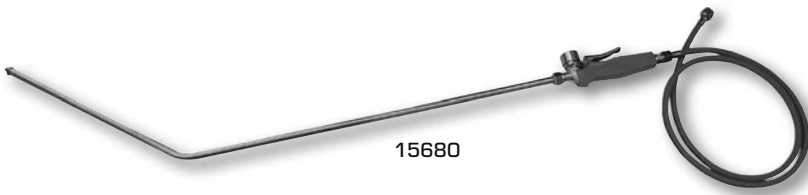
Positionsnummer	Art. Nr.	Beschreibung	Anzahl
	22332	Heizelement für AquaLine	1
	22333	Thermostat kompl. für Aqualine	1
	22335	Zirkulationspumpe für Aqualine Grundfos	1
	223008	Zirkulationspumpe für Aqualine Wilo	1



Kipptränke Edelstahl EuroFarm

221024	Edelstahl Kipptränke 1,5m; Heizung 200W, zur Wandmontage
221025	Edelstahl Kipptränke 1,5m; Heizung 200W, zur Bodenmontage
221026	Edelstahl Kipptränke 2,0m; Heizung 200W, zur Wandmontage
221027	Edelstahl Kipptränke 2,0m; Heizung 200W, zur Bodenmontage

Positionsnummer	Art. Nr.	Beschreibung	Anzahl	221024	221025	221026	221027
360.823	221040	Rändelmutter, Messing	1	X	X	X	X
360.831	221042	Stößelführung, Kunststoff	1	X	X	X	X
360.833	221043	Zylinderschraube M 3,5 x 12 mm Messing	1	X	X	X	X
360.835	221041	Stößelführung, Messing	1	X	X	X	X
360.847	221044	Gummidichtung 16 x 6 mm	1	X	X	X	X
420.360	221038	Schwimmerventil komplett für Tränkekannen	1	X	X	X	X
597.475	221039	Abdeckhaube flach m. Schrauben + Hutmutter VA (für Schwimmer)	1	X	X	X	X



Euterhaarentferner PREVENTA

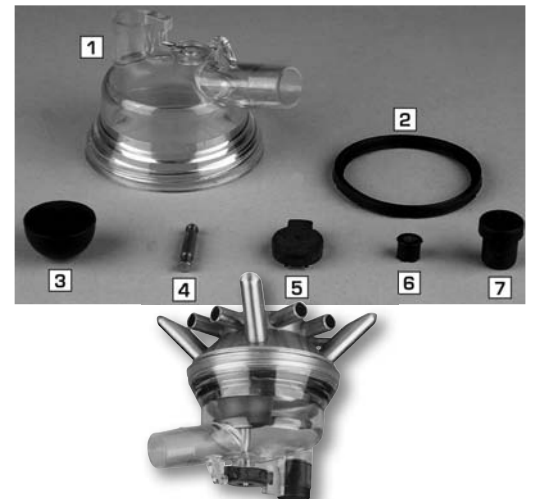
15680	Euterhaarentferner 3m Schlauch Handgriff aus KS, geb. Lanze
15681	Euterhaarentferner 3m Schlauch Handgriff aus Metall
15682	Euterhaarentferner pass. für Kartusche, gebogene Lanze 1,5m
15690	Euterhaarentferner pass. für Kartusche, gerade Lanze

Positionsnummer	Art. Nr.	Beschreibung	Anzahl	15680	15681	15682	15690
	15683	Kartusche für Euterhaarentf., 340 gr. für 15682	1			X	X
	15684	Gashahn+Gürtelbefestigung mit 1,5m Schlauch für 15682	1			X	
	15685	Handgriff PVC für Euterhaarentferner	1	X	X	X	X
	15686	Alu Handgriff für Euterhaarentferner	1	X	X	X	X
	15687	Druckminderer f. 15680+15681	1	X	X		
	15688	Schlauch 3m für 15680+15681	1	X	X		
	15689	Brennrohr für Euterhaarentf., gebogene Ausführ. 15680/15682	1	X	X	X	
	15690	Euterhaarentferner pass. für Kartusche, gerade Lanze	1	X	X		
	15692	Brennrohr für Euterhaarentf., gerade Ausführung	1	X	X		X
	15693	Gashahn für Kartuschenanschluss für 15682	1			X	

Milchsammelstück

461	Milchsammelstück 175ccm Chromnickelstahl
------------	--

Positionsnummer	Art. Nr.	Beschreibung	Anzahl
1	4610	Unterteil Kunststoff f. Milchsammelstück	1
2	4611	Gummidichtung 74 mm f. Milchsammelstück	1
3	4612	Gummidichtkegel f. Milchsammelstück	1
4	4613	Stahlstift 33 mm f. Milchsammelstück	1
5	4614	Gummikappe f. Milchsammelstück	1
6	4615	Ventil f. Milchsammelstück	1
7	4617	Stoßgummi f. Milchsammelstück	1



Melkschemel

29960	Melkschemel mit Teleskopfeder bis 90kg
29961	Melkschemel mit Teleskopfeder bis 110kg

Positionsnummer	Art. Nr.	Beschreibung	Anzahl	29960	29961
	29962	Teleskopfeder für 29960	1	X	
	29963	Teleskopfeder für 29961	1		X



Quartermilker SHOOF

15701	Quartermilker, Orig. Shoof
-------	----------------------------

Shoof International
THE ANIMAL EQUIPMENT COMPANY

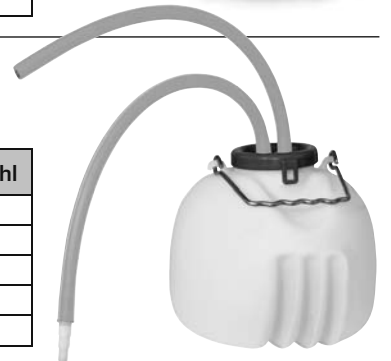
Positionsnummer	Art. Nr.	Beschreibung	Anzahl
	157012	Deckel alleine f. Viertelmelker 15701	1
	157013	Griff für Viertelmelker 15701	1
	157014	O - Ring alleine für Viertelmelker 15701	1
	157015	Schlauch alleine für Viertelmelker 15701	1
	157016	Verbindungsstück "Multifit" für Viertelmelker 15701	1
	157017	Ventilkugel mit blauer Kappe für Viertelmelker 15701	1



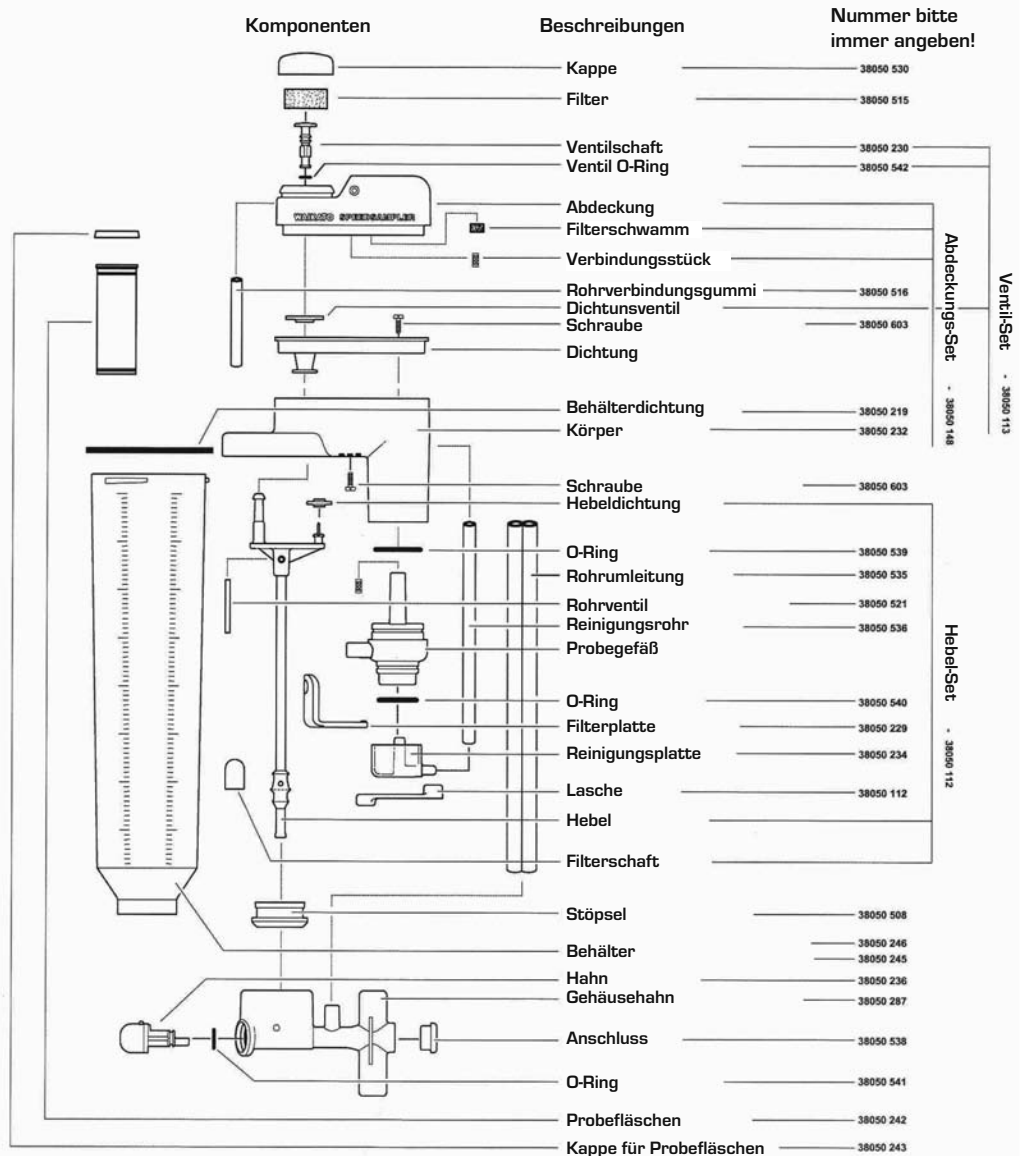
Viertelmelker, EuroFarm

15901	EuroFarm-Viertelmelker, 10ltr
-------	-------------------------------

Positionsnummer	Art. Nr.	Beschreibung	Anzahl
	15905	Deckel allein für EuroFarm- Viertelmelker	1
	15906	Dichtung für EuroFarm- Viertelmelker	1
	15907	Schlauch einzeln für EuroFarm- Viertelmelker	1
	15908	Kugel mit Kappe, grün für EuroFarm- Viertelmelker	1
	15909	Verbindungsstück für EuroFarm- Viertelmelker	1

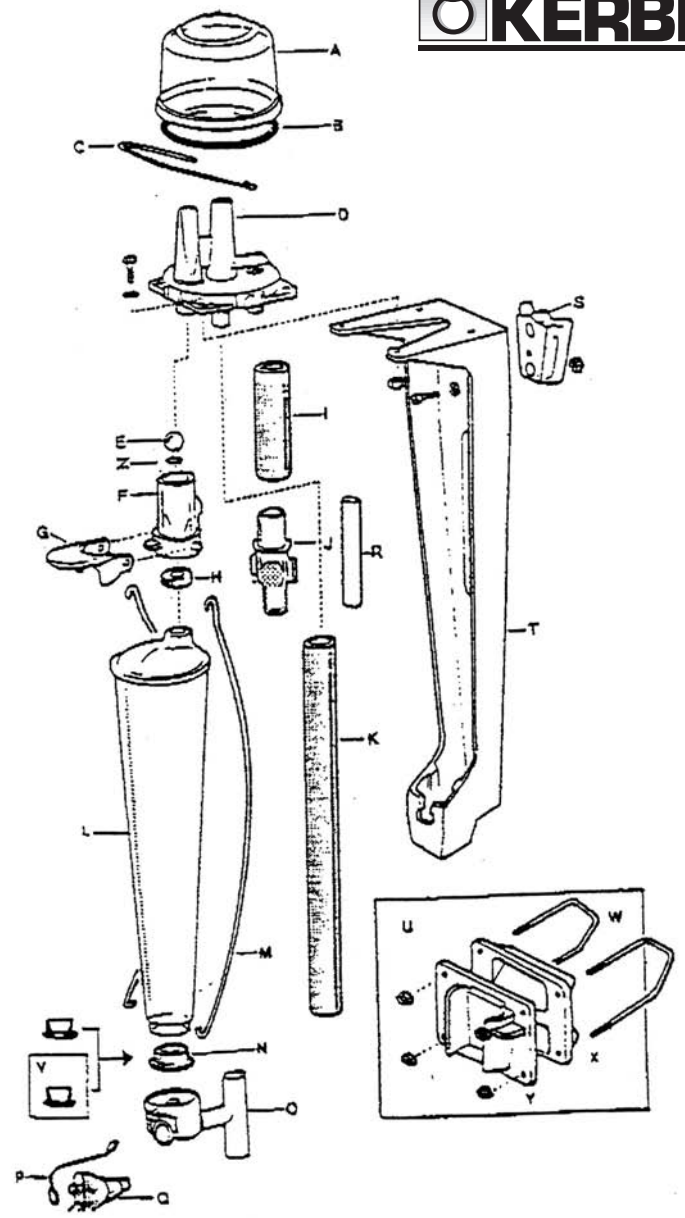


**Ersatzteile
nur auf
Anfrage!**



Milchmessgerät SPEEDSAMPLER

15709	Milch-Messgerät Speedsampler 42kg
-------	-----------------------------------

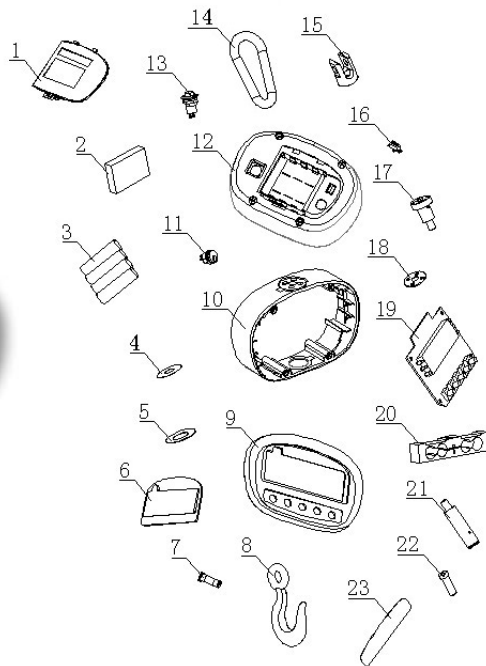


Milchmessgerät

15700	Milchmessgerät 30ltr.
-------	-----------------------

Positionsnummer	Art. Nr.	Beschreibung	Anzahl
	15705	Transportable Aufhäng. 15700 und 15709	1
	15706	Fixe Aufhängung f. 15700	1
	157051	Mutter und Beilagscheibe für 15705	1
A	157101	Abdeckung für Milchmessgerät 15700	1
B	157102	Dichtring allein für Abdeckung für Milchmessgerät 15700	1
C	157103	Befestigungsbügel für Abdeckung f. 15700	1
F, G, H, Z	157104	Zwischenstück für Milchmessgerät 15700	1
H	157105	Dichtkonus für Milchmessgerät	1
E	157106	Stahlkugel, rostfrei für Milchmessgerät 15700	1
G	157107	Druckstück für Milchmessgerät	1
D	157108	Grundteil allein für Milchmessgerät 15700	1
N	157109	Offene Dichtung unten f. Meß- behälter für Milchmessgerät	1
V	157110	Geschlossene Dichtung unten f. Meßbehälter für Milchmessgerät	1
L	157111	Meßbehälter für Milchmessgerät	1
O	157112	Unteres Gehäuse für Milchmessgerät 15700	1
M	157113	Metallbügel (Paar) für Milchmessgerät 15700	1
K	157114	Gummischlauch, lang für Milchmessgerät 15700	1
U	157116	Halterung für Milchmessgerät 15700	1
S, T	157117	Gehäuse mit Aufhängung für Milchmessgerät 15700	1
X	157119	Platte, hinten für Halterung für Milchmessgerät 15700	1
W	157120	Befestigungsbügel f. Halterung für Milchmessgerät E700	1
Y	157121	Platte vorne für Halterung für Milchmessgerät E700	1
S	157122	Aufhängung für Milchmessgerät	1
J	157123	Kontrollventil für Milchmessgerät 15700	1
Z	157124	O-Ring für Milchmessgerät 15700	1
P, Q	157126	Dreiwegekonus mit Riemen für Milchmessgerät 15700	1
P	157128	Riemen für Dreiwegekonus allein für Milchmessgerät	1
R	157129	Verbindungsstück, rostfrei für Milchmessgerät 15700	1

**Ersatzteile
auf Anfrage!**



Digitale Hängewaage DigiScale 300

29921	Digitale Hängewaage bis 300 kg Kranwaage (DigiScale 300)
--------------	--

Zeigerschnellwaage

29950	Zeigerschnellwaage 5kg
29951	Zeigerschnellwaage 10kg
29952	Zeigerschnellwaage 25kg
29953	Zeigerschnellwaage 50kg
29954	Zeigerschnellwaage 100kg
2994	Zeigerschnellwaage 250 kg



Positionsnummer	Art. Nr.	Beschreibung	Anzahl	29950	29951	29952	29953	29954	2994
	29904	Ersatzplexiglas für Zeigerschnellwaage 5 - 100kg	1	X	X	X	X	X	
	29906	Ersatzplexiglas für Zeigerschnellwaage 250kg	1						X
	299506	Ziffernblatt für 5kg Zeigerschnellwaage	1	X					
	299507	Ziffernblatt für 10kg Zeigerschnellwaage	1		X				
	299508	Ziffernblatt für 25kg Zeigerschnellwaage	1			X			
	299509	Ziffernblatt für 50kg Zeigerschnellwaage	1				X		
	299510	Ziffernblatt für 100kg Zeigerschnellwaage	1					X	
	299511	Ziffernblatt für 250kg Zeigerschnellwaage	1						X
	299512	Federn für 25kg Zeigerschnellwaage	2			X			
	299513	Feder für 50kg Zeigerschnellwaage	2				X		
	299514	Feder für 100kg Zeigerschnellwaage	2					X	
	299515	Haken f. Zeigerschnellwaage 5 - 100kg	1	X	X	X	X	X	
	299516	Haken f. Zeigerschnellwaage 250 kg	1						X
	299517	Hakenbefestigung für Zeigerschnellwaage 5-100 kg	1	X	X	X	X	X	
	299518	Aufhängung für 250 kg Zeigerschnellwaage	1						X
	299520	Zahnstange für Zeigerschnellwaage 5-100 kg	1	X	X	X	X	X	
	299521	Zahnstange für Zeigerschnellwaage 250 kg	1						X
	299522	Zeiger für Zeigerschnellwaage 5-100 kg	1	X	X	X	X	X	

Akku-Handscheinwerfer

34708	Akku-Handscheinwerfer 36 LED inkl. Netzgerät
--------------	--

Positionsnummer	Art. Nr.	Beschreibung	Anzahl
	34702	Netzladegerät 12V 500mA für 34701/34708	1
	34703	Ladegerät - Zigarettenanzünder für 34701/34708	1
	34704	Ersatzakku 6V 4Ah für 34701/34708	1
	34721	Ersatzbirne 6V, 14W, H3 für MultiSpot 34708	1



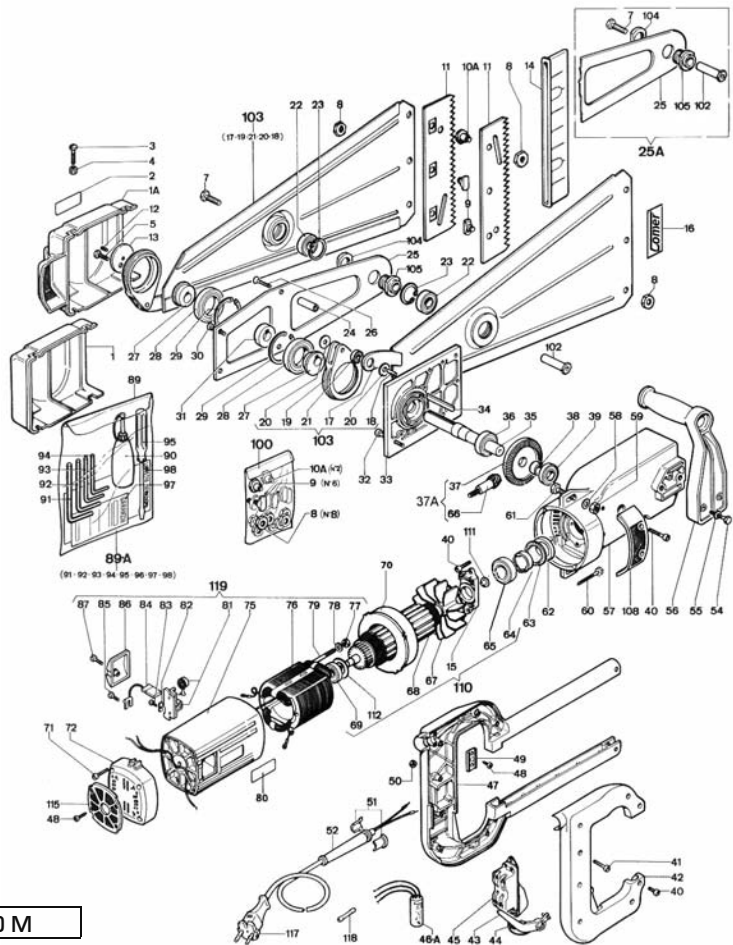


Weißelspritze AMMER

296000	"AMMER"-Weißelspritze
---------------	-----------------------

Positionsnummer	Art. Nr.	Beschreibung	Anzahl
	296037	Einsatz 0,2mm für Flachstrahldüse für 296000	1
	296038	Einsatz 0,3mm für Flachstrahldüse für 296000	1
	296039	Einsatz 0,4mm für Flachstrahldüse für 296000	1
	296040	Einsatz 0,6mm für Flachstrahldüse für 296000	1
	296041	Einsatz 0,8mm für Flachstrahldüse für 296000	1
	296042	Trichter für 296000	1
	296043	Dichtung weiß für Moment- absperrhahn zu Weißelspritze	1
1010	296001	Einfüllsieb mit Edelstahl Siebgew.	1
1015	296002	Federband mit Schraube für 296000	1
1016	296003	Gummikugel für 296000	1
1020	296005	Sicherheitsventil 5 bar	1
1021	296006	Manometer 1/4" für 296000	1
1022	296007	Abluft-Kugelhahn 1/4" für 296000	1
1023	296008	Kreuzstück 1/4" für 296000	1
1030	296009	Entnahme-Kugelhahn 3/8" samt Doppelnippel für 296000	1
1035	296011	Lufteinlassventil 3/8" für 296000	1
1040	296012	Stecknippel 1/4" für 296000	1
1041	296017	Druckregler ohne Manometer samt EURO-Stecknipp - steckbar	1
1042	296032	Rückschlagventil 3/8 x 1/4 für 296000	1
1043	296033	Bogen 3/8" für 296000	1
1044	296034	Muffe 3/8" für 296000	1
1045	296035	Handrad für 296000	1
1055	296013	Reinigungskappe 1" Flachdichtg für 296000	1
1056	296014	Dichtungssatz 7-tlg. komplett für 296000	1
1057	296015	Gummirad 175mm Durchm. samt verchromter Befestigungskappe	1
1060	296018	Kalk-Verlängerungsschlauch 10m Schlauchholl. u. Doppelnippel	1
1062	296010	Doppelnippel 3/8" für 296000	1
1070	296025	Momentabsperrhahn st. 2/3 Zoll	1
1071	296026	2/3 Schlauchholländer für 296000	1
1072	296027	Rohrsieb für 296000	1
1073	296028	Schaft f. Momentabsperrhahn für 296000	1
1080	296020	Bogen samt Dichtung für 296000	1
1081	296030	Verlängerungsrohr 750/10/1mm	1
1082	296031	Verlängerungsrohr 1000/10/1mm	1
1086	296029	Spritzengarnitur 7-tlg. kompl. ohne Schlauch	1
1090	296021	Spezial-Kalkdüse 1,5mm für 296000	1
1091	296022	Spezial-Kalkflachstrahldüse mit 0,6 mm Einsatz	1
1092	296024	Flachstrahldüse m. Einsatz u. 2 auswechselb. Einsätzen	1
1093	296036	Einsatz 0,1mm für Flachstrahl- düse für 296000	1

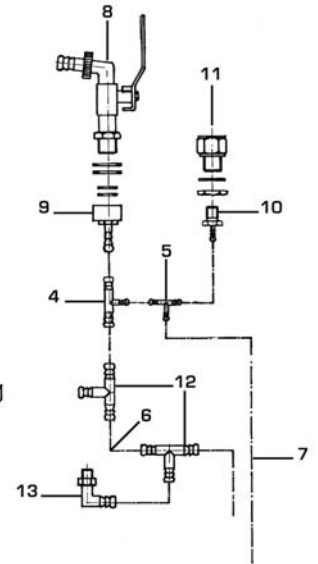
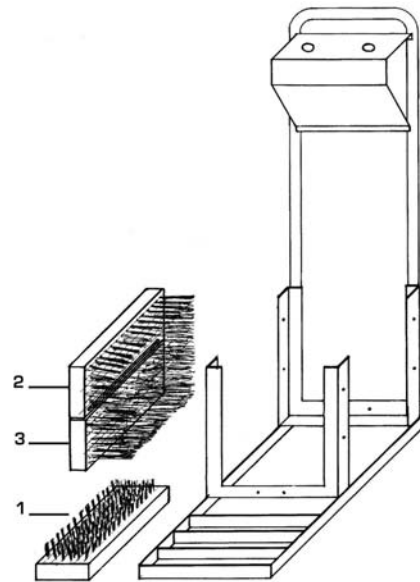




Heuschneidergerät HAY CUTTER

29190	Hay cutter - Heuschneidergerät Typ TF 2000 M
--------------	--

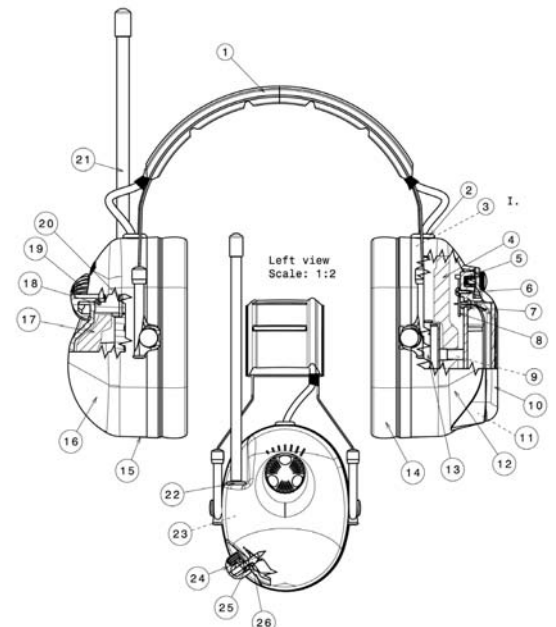
Positionsnummer	Art. Nr.	Beschreibung	Anzahl
1	HC001	Gehäuseschutz für Heuschneidergerät 29190	1
1	HC001-1	Gehäuseschutz mit Filter für Heuschneidergerät 29190	1
3	HC003	Schraube M5 x 14 für Gehäuseschutz	1
4	HC004	Mutter M5 für HC003	1
5	HC005	Schraube M6x20	1
7	HC007	Schraube für Messer für 29190	1
8	HC008	Mutter für Schraube für Messer für 29190/29187	3
9	HC009	Fixierschraube für Messer für Heuschneidergerät	2
10	HC010	Schraube für Messer für 29187-29190	1
11	HC011-1	Messer für Heuschneidergerät 29190 + 29187	1
12	HC012	Imbuss-Schraube M6x6 (Nr. 12)	1
13	HC013	Unterlagsscheibe Nr. 13	1
14	HC014	Schutzkante f. Messer HC011-1	1
15	HC015	Lagerschale für Anker	1
17	HC017-1	Messerhalter kompl. geschl. für Heuschneidergerät 29190	2
18	HC018	Achsbolzen	1
19	HC019	Lagerschale für Schwert	2
22	HC022	Lager SKF6002/2RS (Nr.22)	2
23	HC023-1	Sicherungsring (Nr. 23) 32 mm	1
25	HC025-A	Schwerthalter für 29190/29187 incl. Befestigungsmaterial	1
26	HC026	Schraube 8x45 für 29190	1
27	HC027	Exzenter f. 29190/29187	2
28	HC028	Lager SKF 6006/2PS für 29190/29187	2
29	HC029	Sägering 55mm f. 29190/29187	2
31	HC031	Distanzscheibe (031) für Heuschneidergerät	1
32	HC032	Schraube für Haycutter	1
34	HC034	Keil (Nr. 34) 5x5x45	1
35	HC035	Antriebswelle für Schwert	1
37	HC037-A	Unterlegscheibe (Zwischenstk.) + Zahnrad (Bild Nr. 37 A)	1
42	HC042	Griff / Abdeckung (Nr. 42)	1
43	HC043	Sicherungshebel	1
44	HC044	Feder für Sicherungshebel	1
45	HC045-A	Ein-/Kippschalter f. Haycutter	1
47	HC047	Griffoberteil (Gehäuse) für Heuschneidergerät 29190	1
52	HC052	Kabelführung für Hay-Cutter	1
56	HC056	Handgriff für Hay - Cutter	1
57	HC057	Getriebegehäuse	1
60	HC060	Mutter für Motorgehäuse von 29109	2
67	HC067	Ventilator	1
70	HC070	Abdeckung für Ventilator	1
71	HC071	Schraube für Schutzabdeckung	4
72	HC072	Schutzabdeckung Motor für Heuschneider 29190	1
75	HC075	Motorgehäuse	1
76	HC076-1	Polpaket bewickelt 230 V	1
81	HC081	Kohlenführung für 29190	2
84	HC084	Kohle (Stückweise) für 29190,22187	2
100	HC100	Schraubenset für Messer für Heuschneidergerät 29190	1
102	HC102	Bolzen für Messer für 29190	1
103	HC103	Messerhalter offen kompl. für Heuschneidergerät 29187	1
104	HC104	Beilagscheibe (Nr. 104)	1
105	HC105	Mutter (Nr. 105)	1
110	HC110-01	Anker kompl. 230 V für Heuschneidergerät 29190	1
111	HC111	Distanzstück (Bild Nr. 111)	1
121	HC119-01	Stator komplett für Heuschneidergerät 29190	1



Stiefelreiniger

29320	Stiefelreiniger z. Aufstell.
--------------	------------------------------

Positionsnummer	Art. Nr.	Beschreibung	Anzahl
1	29321	Bodenbürste f. Stiefelreiniq.	1
2	29322	Seitenbürste oben für Stiefelreiniger	2
3	29323	Seitenbürste unten für Stiefelreiniger	2
4	29324	Weißes Plastik-T-Stück 8mm für 29320 (Wasserleitung),oben	1
5	29328	T - Stück 4 mm für 29320 (Desinfektionsmittel)	1
6	29329	Schlauch 1 m, 8 mm für 29320 (Wasserleitung)	1
7	29330	Schlauch 1 m, 4 mm für 29320 (Desinfektionsleitung)	1
8	29334	Kugelhahn für Stiefelreiniger 29320	1
9	29336	Schlauchanschlussstück 8mm, für Kugelhahn mit 2 Dichtungen	1
10	29332	Ansaugstopfen für Stiefelreinigerschlauch, 4mm	1
11	29333	Überwurfmutter komplett, f.Stiefelreiniger (neue Vers.)	1
12	29337	T - Stück Kunststoff, 8 mm für 29320 Wasserleitung unten	2
13	29338	Plastikwinkel, 8 mm für Stiefelreiniger (29320)	1



Gehörschutz mit Stereoradio PELTOR

29199	Gehörschutz mit Stereoradio
34722	Gehörschutz mit Stereoradio & Anschlusskabel für MP3 Player

Positionsnummer	Art. Nr.	Beschreibung	Anzahl	29199	34722
	291988	Audiokabel für MP3-Player für Artikel 34722	1		X
	291997	Gelenk für Kopfbügel für 29199 und 34722 (4 Stück)	1	X	X
1	291996	Kopfbügel für 29199 und 34722	1	X	X
10	291991	Batteriedeckel und Schraube für 29199 und 34722	1	X	X
14	291992	Hygieneset für 29199 u. 34722 schwarz / paarweise	1	X	X
14	291990	Hörer für Artikel 29199 & 34722	1	X	X
19	291998	Bedienungsknopf ein / aus für 29199 und 34722	1	X	X
21	291999	Antenne für den Gehörschutz 29199 und 34722	1	X	X
25	291994	Ein- u. Ausschalter für 29199 und 34722	1	X	X
26	291989	Bedienungskopf Senderwahl für Artikel 29199 & 34722	1	X	X



cowCam

1070	CowCam Komplettsset
-------------	---------------------

Positionsnummer	Art. Nr.	Beschreibung	Anzahl
	1071	Kamera alleine für CowCam	1
	1072	Antenne 10dBi für CowCam / HorseCam	2
	1073	Antennenkabel 25m für CowCam / HorseCam	1
	1074	Kameraanschlusskabel 230V 10m für CowCam / HorseCam	1
	1075	Ersatzkamera-Set incl. Antenne und Anschlußkabel für CowCam	1
	1080	CowCam Trailerkit	1
	322031	LCD-Monitor 2,5" für HorseCam / CowCam	1
	322034	Antennenkabel 5m für HorseCam / CowCam	1
	322035	Antennenkabel 12m für HorseCam / CowCam	1
	322036	Kamerafuss f.HorseCam / CowCam	1
	322037	Videolink HorseCam / CowCam	1
	322046	Kamera Netzteil für CowCam und HorseCam	1
	322047	Videolink Netzteil 5V für CowCam und HorseCam	1
	322048	Monitor Netzteil für CowCam und HorseCam	1



1073, 322034, 322035



horseCam schnurlose Pferdeüberwachung

322025	Überwachungskamera horseCam Universal-Set
---------------	---

Positionsnummer	Art. Nr.	Beschreibung	Anzahl
	1072	Antenne 10dBi für CowCam / HorseCam	1
	1073	Antennenkabel 25m für CowCam / HorseCam	1
	1074	Kameraanschlusskabel 230V 10m für CowCam / HorseCam	1
	322028	Ersatzkamera-Set incl. Antenne und Anschlußkabel für HorseCam	1
	322030	Kamera alleine für HorseCam	1
	322031	LCD-Monitor 2,5" für HorseCam / CowCam	1
	322033	Empfangsantenne 12 dBi für HorseCam / CowCam	1
	322034	Antennenkabel 5m für HorseCam / CowCam	1
	322035	Antennenkabel 12m für HorseCam / CowCam	1
	322036	Kamerafuss f.HorseCam / CowCam	1
	322037	Videolink HorseCam / CowCam	1
	322038	Anschlusskabel 12-24V Anhänger für HorseCam	1
	322039	Adapter für Zigarettenanzünder für HorseCam	1
	322040	Auto-Halterung für LCD 2,5" für HorseCam	1
	322044	Sendeantenne 5dBi für HorseCam / CowCam	1
	322046	Kamera Netzteil für CowCam und HorseCam	1
	322047	Videolink Netzteil 5V für CowCam und HorseCam	1
	322048	Monitor Netzteil für CowCam und HorseCam	1



1073, 322034, 322035



trailerCam™



trailerCam Pferde-Überwachungspaket

322024	Überwachungskamera trailerCam 3,6" für Anhänger
322026	Überwachungskamera trailerCam 7" für Anhänger

Positionsnummer	Art. Nr.	Beschreibung	Anzahl	322024	322026
	322041	Kamera alleine für TrailerCam	1	X	X
	322042	LCD-Monitor 7" für TrailerCam	1		X
	322043	LCD-Monitor 3,6" für TrailerCam	1	X	



Stallfliegenfänger FlyMaster

29976	Flymaster Fliegenband Komplettsset 400 m
299776	FlyMaster Fliegenschnur Komplettsset 440mtr.

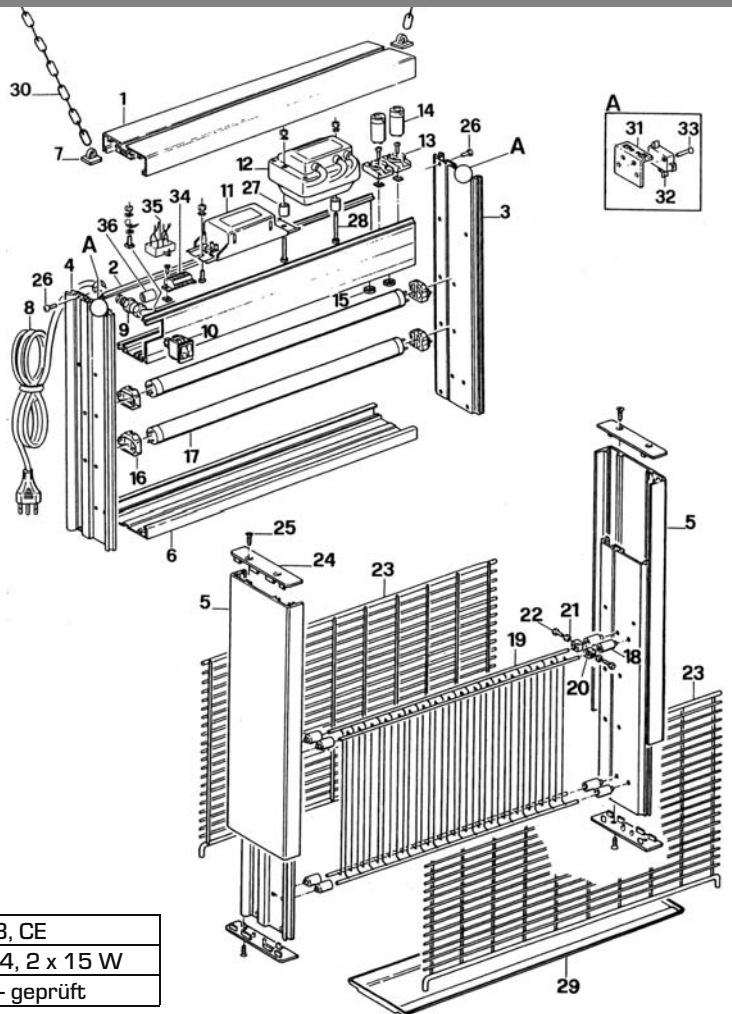
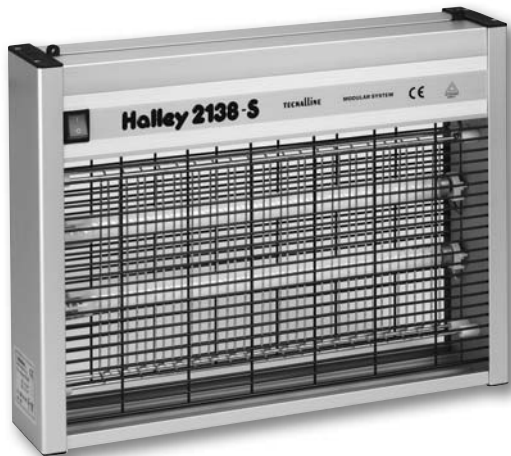
Positionsnummer	Art. Nr.	Beschreibung	Anzahl	29976	299776
1	307	Federsplinte einfach 4mm	2	X	X
2	29977	FlyMaster Fliegenband Ersatzrolle 400 m	1	X	
2	299777	FlyMaster Fliegenschnur Ersatzrolle 440mtr.	1		X
3	299771	Umlenkrolle für Flymaster für 29976	1	X	X
4	299773	Kurbel für Fly-Master	1	X	X

Selbstschussgerät

299644	Selbstschussgerät Wühlmaus
---------------	----------------------------

Positionsnummer	Art. Nr.	Beschreibung	Anzahl
	299673	Ersatzkartuschenhalter für 299644	1

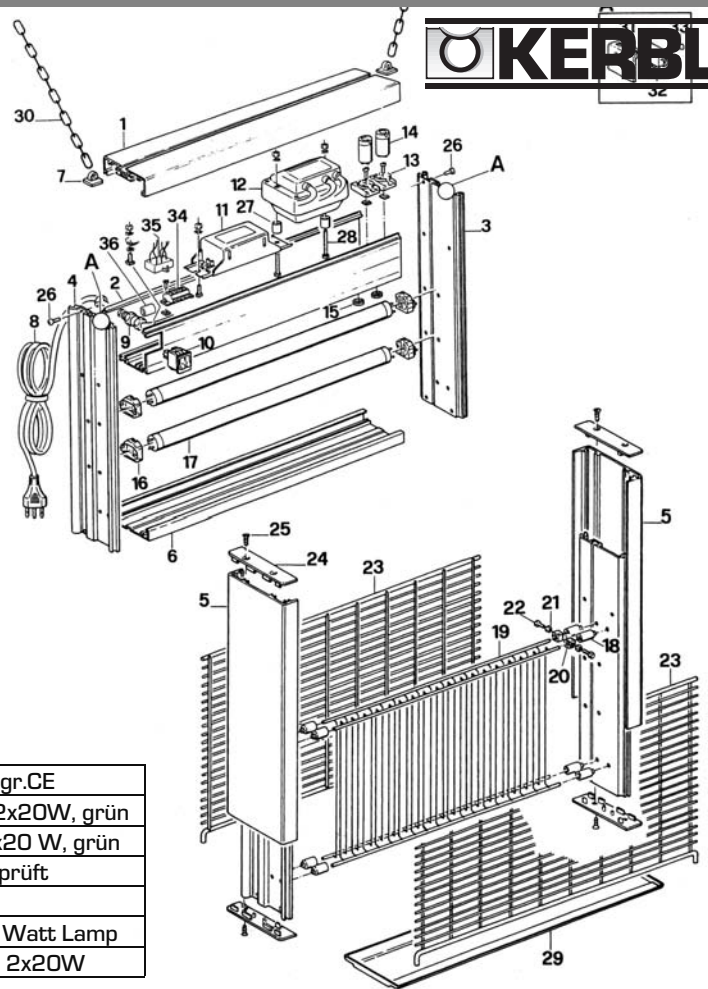




Fliegenvernichter HALLEY 2138

2998	Elekt. Insekt.- u. Fliegenvern. Mod. 2138, CE
299804	Elektr. Ins.- u. Fliegenvern. mod. 2138, CE, IP44, 2 x 15 W
2999	Elektr. Fliegenvernichter Mod. 2138, VDE - geprüft

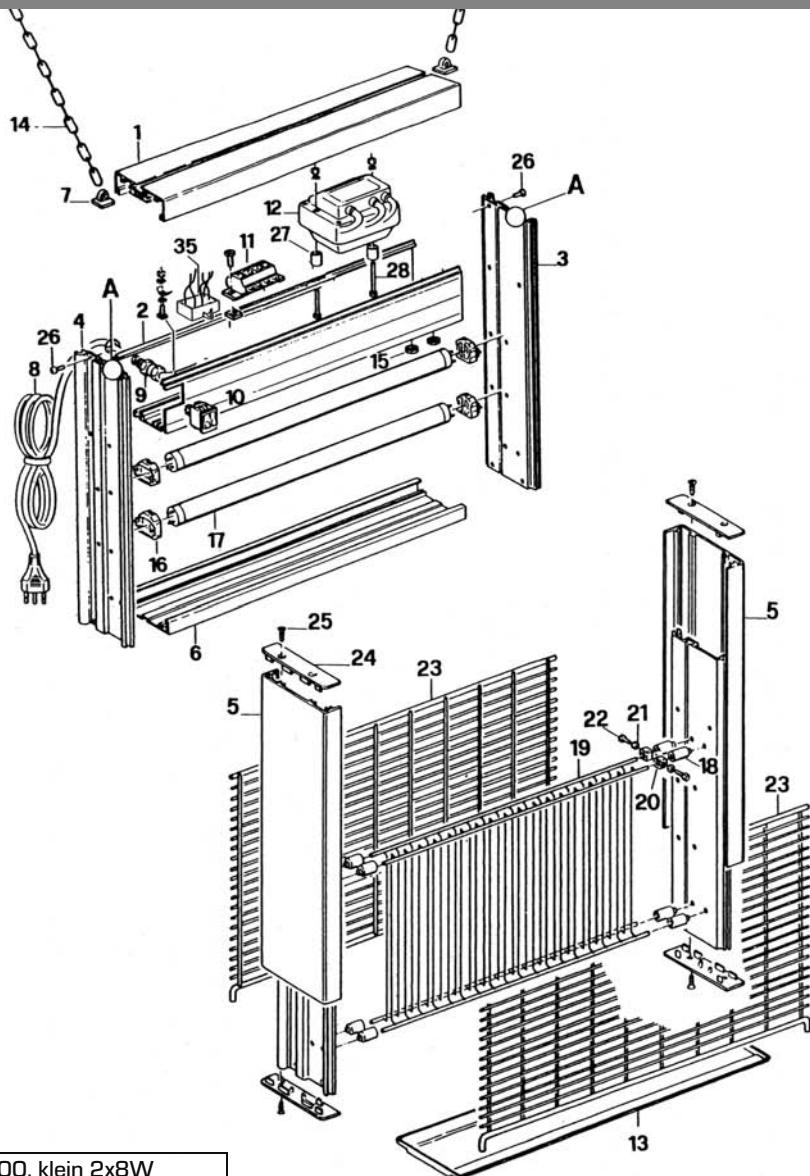
Positionsnummer	Art. Nr.	Beschreibung	Anzahl	2998	299804	2999
	TC33	Hochspannungskabel, gelb f. 2998, 2999, 299801, 29985	2	X	X	X
	TC62	Starter und Lampenfassung für 2998-S u. 2998 ab 2003	2	X		
	TC67	Schutz für Netzschalter für Halley IP44	1		X	
1	TC01	Abdeckhaube für Fliegenvern. Modell 2998/2999	1	X	X	X
2	TC02	Gehäuse für Fliegenvernichter Modell 2998/99	1	X	X	X
3	TC03	Seitenteil rechts für Fliegenvern. Modell 2998/2999	1	X	X	X
4	TC04	Seitenteil links für Fliegenvern. Modell 2998/99	1	X	X	X
5	TC05	Verkleidung für Seitenteile für Fliegenvern. Mod. 2998/299	2	X	X	X
6	TC06	Gehäuseboden für Fliegenvern. Modell 2998/99	1	X	X	X
7	TC07	Aufhängeöse für Fliegenvernichter-jedes Modell	2	X	X	X
8	TC08	Netzanschlusskabel für Fliegenvernichter-jedes Modell	1	X	X	X
9	TC09	Zugentlastung für Fliegenvernichter-jedes Modell	1	X	X	X
10	TC10	Netzschalter für Fliegenvern. [jedes Modell] einteilig	1	X	X	X
10	TC10-A	Netzschalter für Fliegenvern. [jedes Mod.] zweiteilig	1	X	X	X
11	TC11	Vorschaltgerät 20W/30W für Fliegenvern. Modell 2998/2999/	1	X	X	X
12	TC12	Trafo für Fliegenvernichter Modell 2998/2999/29985/299801/	1	X	X	X
13	TC13	Starterfassung 222/2211 für Fliegenvernichter-jedes Modell	2	X	X	X
14	TC14	Starter S2 für 299800, 2998, 2999, 299801 u. ElektroKill	2	X	X	X
15	TC15	Kabeldurchführung für Fliegenvernichter-jedes Modell	2	X	X	X
16	TC16	Lampenfassung für Fliegenvern. ab 15 Watt bis Ende 2002	4	X		X
16	TC65	Lampenfassung für 2998-S und 2998 ab Mod. 2003	2	X		
16	TC68	Lampenfassung mit Schutz, 2138, IP44 (klein: grün+15W)	4		X	
17	299811	Ersatzröhre f. 2998- und 85998 15W (45 cm) u. ElektroKill 300	2	X	X	X
18	TC17	Isolator für Fliegenvernichter Mod.2998/2999/29985/299801/299	8	X	X	X
19	TC18	Hochspannungsgitter für 2998 und 2999	2	X	X	X
20	TC19	Anschlussklemme für 2998/2999/ 29985/299801/29984	2	X	X	X
21	TC20	Mutter M3 für Fliegenvernichter-jedes Modell	2	X	X	X
22	TC21	Schraube 3x8 für Fliegenvernichter-jedes Modell	2	X	X	X
23	TC22	Schutzgitter f. ST98/ST99	2	X	X	X
24	TC23	Kunststoffdeckel für Fliegenvernichter-jedes Modell	4	X	X	X
24	TC23-A	Kunststoffdeckel alte Ausf. f. Fliegenvernichter-jedes Modell	4	X		
25	TC24	Schraube 4,2 x16 für Fliegenvernichter-jedes Modell	8	X	X	X
26	TC26	Schraube 4x55 für Fliegenvernichter-jedes Modell	8	X	X	X
27	TC25	Distanzteil für Fliegenvernichter-jedes Modell	2	X	X	X
29	TC27	Auffangschale f.2998/2999	1	X	X	X
30	TC28	Kette paarweise für Fliegenvernichter-jedes Modell	1	X	X	X
31	TC29	Halterung f. Mikroschalter f. Fliegenvernichter-jedes Modell	2		X	X
32	TC30	Microschalter, kurz für Fliegenvernichter-jedes Modell	2		X	X
32	TC31	Microschalter, lang für Fliegenvernichter-jedes Modell	2		X	X
34	TC32	Anschluss- u. Verbindungsklemme für Fliegenvern.-jedes Modell	1	X	X	X
35	TC35	Filter für Fliegenvernichter-jedes Modell	1	X	X	X



Fliegenvernichter HALLEY 2214

299801	Elektr. Fliegenvernichter Mod. 2214, extra-gr.CE
299806	Elektr. Ins./Fliegenvern., CE Mod. 2214/B, IP44, 2x20W, grün
299807	Elektr. Ins./ Fliegenvern., CE Mod. 2214, IP44, 2x20 W, grün
29985	Fliegenvernichter groß mod. 2214 VDE-geprüft
29984	El. Fliegenvernichter 2214/B VDE
299803	Elektr. Fliegenvernichter (CE) extra-gr. mit 2 x 40 Watt Lamp
299805	Elektr. Ins./Fliegenvern., CE Mod. 2214, IP44, 2x20W

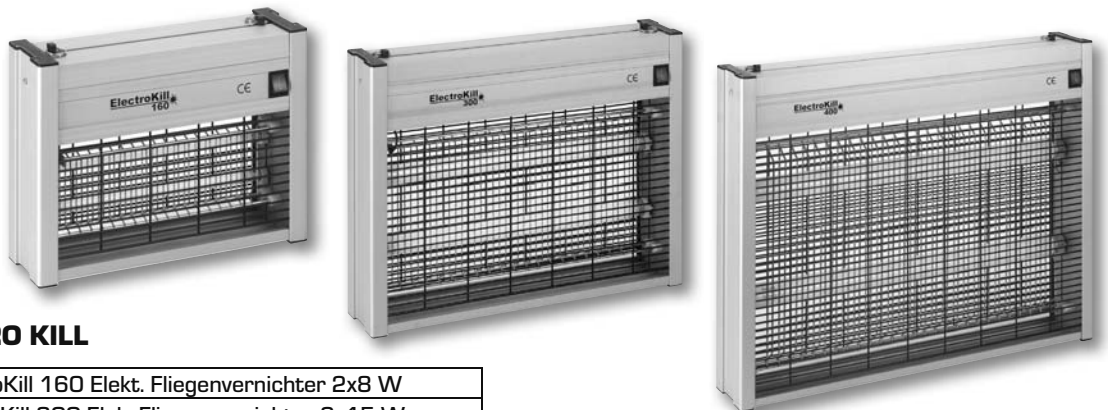
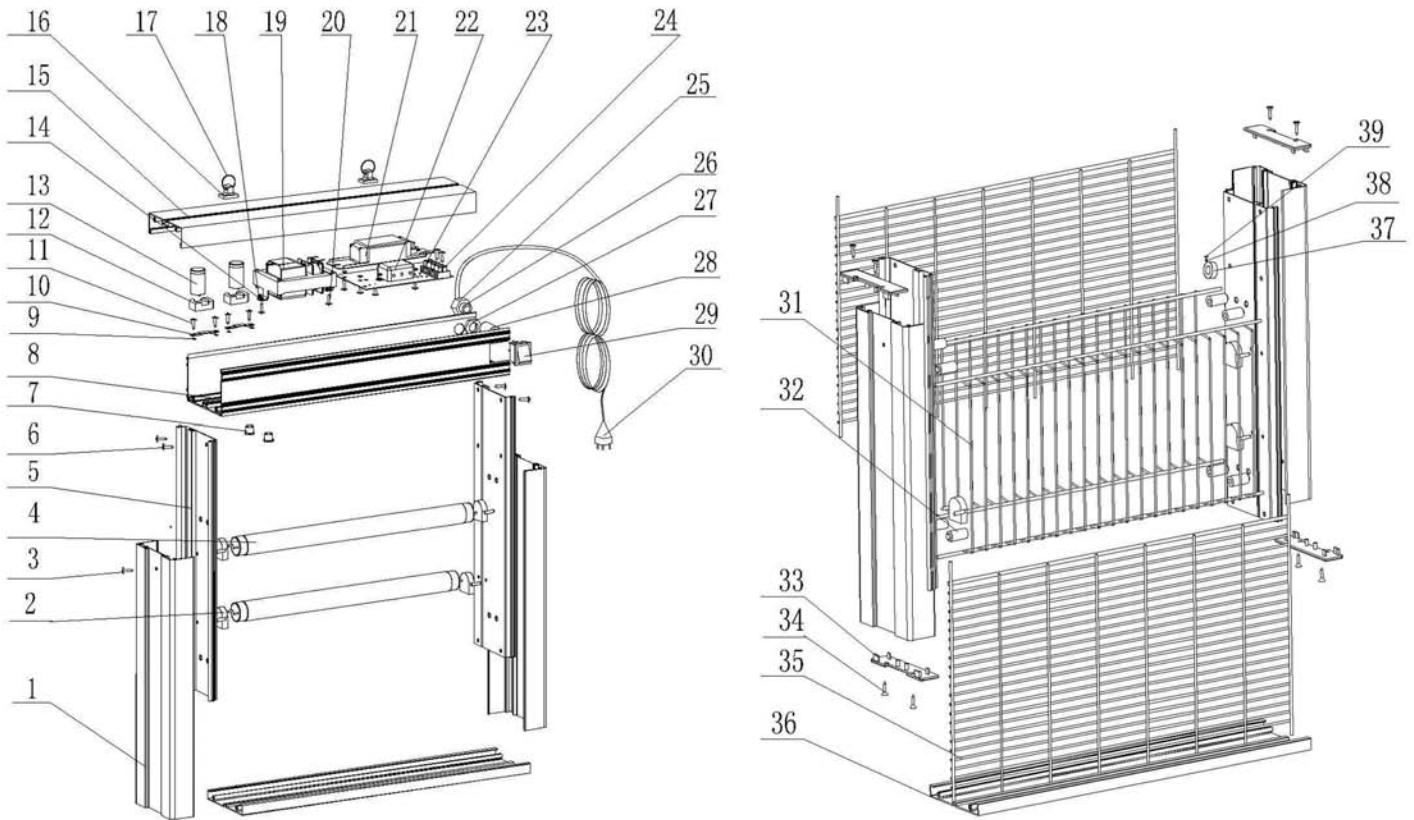
Positionsnummer	Art. Nr.	Beschreibung	Anzahl	299801	299806	299807	29985	29984	299803	299805
	TC33	Hochspannungskabel, gelb f. 2998, 2999, 299801, 29985	2	X	X	X	X	X	X	X
	TC67	Schutz für Netzschalter für Halley IP44	1	X	X	X	X	X	X	X
1	TC36	Abdeckhaube f. 299801/29985/29984	1	X	X	X	X	X	X	X
2	TC37	Gehäuse f. 299801/29985/29984	1	X	X	X	X	X	X	X
3	TC38	Seitenteil rechts für 299801/29985	1	X	X	X	X	X	X	X
3	TC40	Seitenteil rechts f. 29984 und 299806	1		X			X		
4	TC39	Seitenteil links für 299801/29985	1	X		X	X		X	X
4	TC41	Seitenteil links f. 29984 und 299806	1		X			X		
5	TC43	Verkleidung f. Seitenteil für 299801/29985	2	X		X	X		X	X
5	TC44	Verkleidung f. Seitenteile für 29984 und 299806	2		X			X		
6	TC42	Gehäuseboden f. 299801/29985/29984	1	X	X	X	X	X	X	X
7	TC07	Aufhängeöse für Fliegenvernichter-jedes Modell	2	X	X	X	X	X	X	X
8	TC08	Netzanschlusskabel für Fliegenvernichter-jedes Modell	1	X	X	X	X	X	X	X
9	TC09	Zugentlastung für Fliegenvernichter-jedes Modell	1	X	X	X	X	X	X	X
10	TC10-A	Netzschalter für Fliegenvern. (jedes Mod.), zweiteilig	1	X	X	X				
10	TC10	Netzschalter für Fliegenvern. (jedes Modell) einteilig	1				X	X	X	X
11	TC45	Vorschaltgerät 40W für 299801/29984/29985	1	X	X	X	X	X	X	X
12	TC12	Trafo für Fliegenvernichter Modell 2998/2999/29985/299801/	1	X	X	X	X	X	X	X
13	TC13	Starterfassung 222/2211 für Fliegenvernichter-jedes Modell	2	X	X	X	X	X	X	X
14	TC14	Starter S2 für 299800, 2998, 2999, 299801 u. ElektroKill	2	X	X	X			X	X
14	TC14-N	Starter S10 für Mod. 29984, 29985	1				X	X		
15	TC15	Kabeldurchführung für Fliegenvernichter-jedes Modell	2	X	X	X	X	X	X	X
16	TC16	Lampenfassung für Fliegenvern. ab 15 Watt bis Ende 2002	4	X			X	X	X	
16	TC69	Lampenfassung mit Schutz, 2214, 2214/B f. IP44 (20W+40W)	4		X	X				X
17	299819	Ersatzröhre 18/20W grün für Halley 2214	2	X	X	X				X
17	299817	Ersatzröhre -40W- für 2214 + 2214B VDE(60cm)	2				X	X	X	
18	TC17	Isolator für Fliegenvernichter Mod. 2998/2999/29985/299801/299	8	X	X	X	X	X	X	X
19	TC46	Hochspannungsgitter gerade für 299801/29985	1	X	X	X	X		X	X
19	TC47	Hochspannungsgitter gerade für 29984	1					X		
20	TC19	Anschlussklemme für 2998/2999/29985/299801/29984	2	X	X	X	X	X	X	X
21	TC20	Mutter M3 für Fliegenvernichter-jedes Modell	2	X	X	X	X	X	X	X
22	TC21	Schraube 3x8 für Fliegenvernichter-jedes Modell	2	X	X	X	X	X	X	X
23	TC48	Schutzgitter f. 299801/29985	2	X		X	X		X	X
23	TC49	Schutzgitter f. 29984	2		X			X		
24	TC23	Kunststoffdeckel für Fliegenvernichter-jedes Modell	4	X	X	X	X	X	X	X
25	TC24	Schraube 4,2 x16 für Fliegenvernichter-jedes Modell	8	X	X	X	X	X	X	X
27	TC25	Distanzteil für Fliegenvernichter-jedes Modell	2	X	X	X	X	X	X	X
28	TC26	Schraube 4x55 für Fliegenvernichter-jedes Modell	2	X	X	X	X	X	X	X
29	TC50	Auffangschale f. 299801/29985/29984	1	X	X	X	X	X	X	X
30	TC28	Kette paarweise für Fliegenvernichter-jedes Modell	1	X	X	X	X	X	X	X
31	TC29	Halterung f. Mikroschalter f. Fliegenvernichter-jedes Modell	2	X	X		X	X		
32	TC30	Mikroschalter, kurz für Fliegenvernichter-jedes Modell	2	X	X		X	X		
32	TC31	Mikroschalter, lang für Fliegenvernichter-jedes Modell	2	X	X		X	X		
34	TC32	Anschluss- u. Verbindungsklemme für Fliegenvern. jedes Modell	1	X	X	X	X	X	X	X
35	TC35	Filter für Fliegenvernichter-jedes Modell	1	X	X	X	X	X	X	X



Fliegenvernichter HALLEY 2100

299800	Elektr. Fliegenvernichter Mod. 2100, klein 2x8W
--------	---

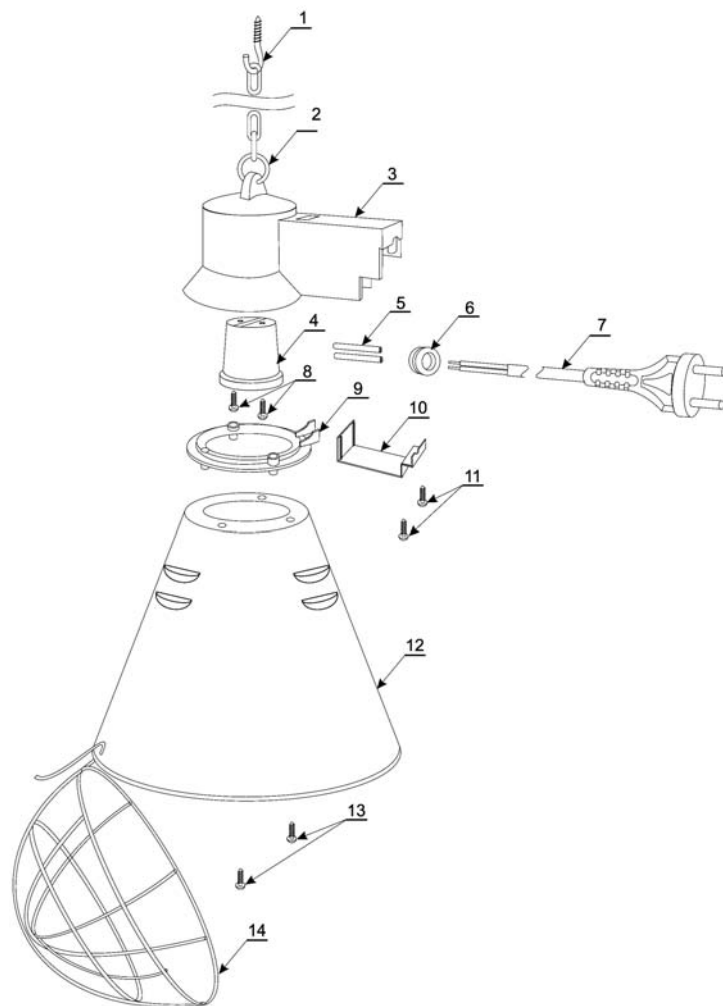
Positionsnummer	Art. Nr.	Beschreibung	Anzahl
3	TC51	Seitenteil rechts für Fliegenvernichter Mod. 299800	1
4	TC52	Seitenteil links für Fliegenvernichter Mod. 299800	1
5	TC53	Verkleidung für Fliegenvernichter Mod. 299800	2
6	TC66	Grundplatte für Halley 299800	1
7	TC07	Aufhängeöse für Fliegenvernichter-jedes Modell	2
8	TC08	Netzanschlusskabel für Fliegenvernichter-jedes Modell	1
9	TC09	Zugentlastung für Fliegenvernichter-jedes Modell	1
10	TC10	Netzschalter für Fliegenvern. (jedes Modell) einteilig	1
11	TC32	Anschluss- u. Verbindungsklemme für Fliegenvern.-jedes Modell	1
12	TC54-N	Trafo für Fliegenvernichter 299800 - neues Mod. ab 2001	1
12	TC61	Vorschaltgerät 16 W für 299800 neues Modell	1
13	TC59	Auffangschale für Fliegenvern. für Mod. 299800	1
14	TC28	Kette paarweise für Fliegenvernichter-jedes Modell	1
15	TC15	Kabeldurchführung für Fliegenvernichter-jedes Modell	2
16	TC55	Lampenfassung für Fliegenvernichter 8 W 299800	4
17	299815	Ersatzröhre 8W f. Halley 2100 (29,5 cm) und ElectroKill 160	2
18	TC56	Isolator für Fliegenvern. für Mod. 299800	8
19	TC57	Hochspannungsgitter für Fliegenvern. f. Mod. 299800	2
20	TC58	Anschlussklemme für 299800	2
21	TC20	Mutter M3 für Fliegenvernichter-jedes Modell	2
22	TC21	Schraube 3x8 für Fliegenvernichter-jedes Modell	2
23	TC60	Schutzgitter für 299800	2
24	TC23	Kunststoffdeckel für Fliegenvernichter-jedes Modell	4
25	TC24	Schraube 4,2 x16 für Fliegenvernichter-jedes Modell	8
26	TC26	Schraube 4x55 für Fliegenvernichter-jedes Modell	8
27	TC25	Distanzteil für Fliegenvernichter-jedes Modell	2
35	TC35	Filter für Fliegenvernichter-jedes Modell	1



Fliegenvernichter ELECTRO KILL

299901	ElectroKill 160 Elekt. Fliegenvernichter 2x8 W
299902	ElectroKill 300 Elek. Fliegenvernichter 2x15 W
299903	ElectroKill 400 Elek. Fliegenvernichter 2x20 W

Positionsnummer	Art. Nr.	Beschreibung	Anzahl	299901	299902	299903
2	299919	Lampenfassung für Elektrokill (für Modell 160)	4	X		
2	299918	Lampenfassung für Elektrokill (für Modelle 300 und 400)	4		X	X
4	299815	Ersatzröhre 8W f. Halley 2100 (29,5 cm) und ElectroKill 160	2	X		
4	299811	Ersatzröhre f. 2998- und 85998 15W (45 cm) u. ElectroKill 300	2		X	
4	299813	Ersatzröhre für 299801- 20W - (58,5 cm) und Electrokill 400	2			X
13	TC14	Starter S2 für 299800, 2998, 2999, 299801 u. ElektroKill	1	X	X	X
16	299916	Aufhängeöse f. Elektrokill (alle 3 Modelle)	2	X	X	X
19	299910	Transformator für ElektroKill 160/300/400	1	X	X	X
21	299911	Vorschaltgerät für Elektrokill 160 (2x8W)	1	X		
21	299912	Vorschaltgerät für Elektrokill 300	1		X	
21	299913	Vorschaltgerät für Elektrokill 400	1			X
22	299920	Entstörkondensator für Elektrokill, alle Modelle	1	X	X	X
26	299917	Kabeldurchführung für Elektrokill (alle 3 Modelle)	1	X	X	X
29	299914	Netzschalter für Elektrokill (alle 3 Modelle)	1	X	X	X
30	TC08	Netzanschlusskabel für Fliegenvernichter-jedes Modell	1	X	X	X
33	299915	Kunststoffteile für ElektroKill (alle 3 Modelle)	4	X	X	X
36	299921	Auffangschale für Elektrokill Mod. 160	1	X		
36	299922	Auffangschale für Elektrokill Mod. 300	1		X	
36	299923	Auffangschale für Elektrokill Mod. 400	1			X



Infrarot-Wärmestrahlergerät

2228	Infrarot-Wärmestrahlg.Alu 2,5m
2229	Infrarot-Wärmestrahler 5,0mtr.
22281	Infrarot-Wärmestrahlergerät Alu 2,5 m Kabel mit Sparschalter
22291	Infrarot-Wärmestrahlergerät Alu 5 m Kabel mit Sparschalter

Positionsnummer	Art. Nr.	Beschreibung	Anzahl	2228	2229	22281	22291
	22284	Sparschalter allein für Wärmestrahlergeräte	1			X	X
	22317	Silikonring für Wärmestrahlergerät	1	X	X	X	X
2	22292	Aufhänge-Kette für Wärmestrahlergerät	1	X	X	X	X
3	22293	Kunststoffoberteil schwarz für Wärmestrahlergerät	1	X	X	X	X
4	22296	Porzellanfassung f. Schutzkorb	1	X	X	X	X
7	22282	Netzkabel mit 2,5 m für 2228 + 22281	1	X		X	
7	22283	Netzkabel mit 5m für 2229 + 22291	1		X		X
8	22298	Schraube f. Porzellanfassung	3	X	X	X	X
12	22297	Aluschirm für Wärmestrahlergerät	1	X	X	X	X
14	22295	Ersatzgitter für Schutzkörbe	1	X	X	X	X

Kastrationsgerät für Ferkel

22803	Kastrationsgerät für Ferkel (2-9 Tage alt),kompl.Edelstahl
22804	Kastrationsgerät für Ferkel (2-3 Wochen alt),kompl.Edelst.

Positionsnummer	Art. Nr.	Beschreibung	Anzahl	22803	22804
	22805	Feder für Griff/Hebel 22803 / 22804	1	X	X
	22806	Haltebügel f. 22804	1	X	X



Gas - Schwanzkupiergerät

221	Gas-Schwanzkupiergerät
-----	------------------------

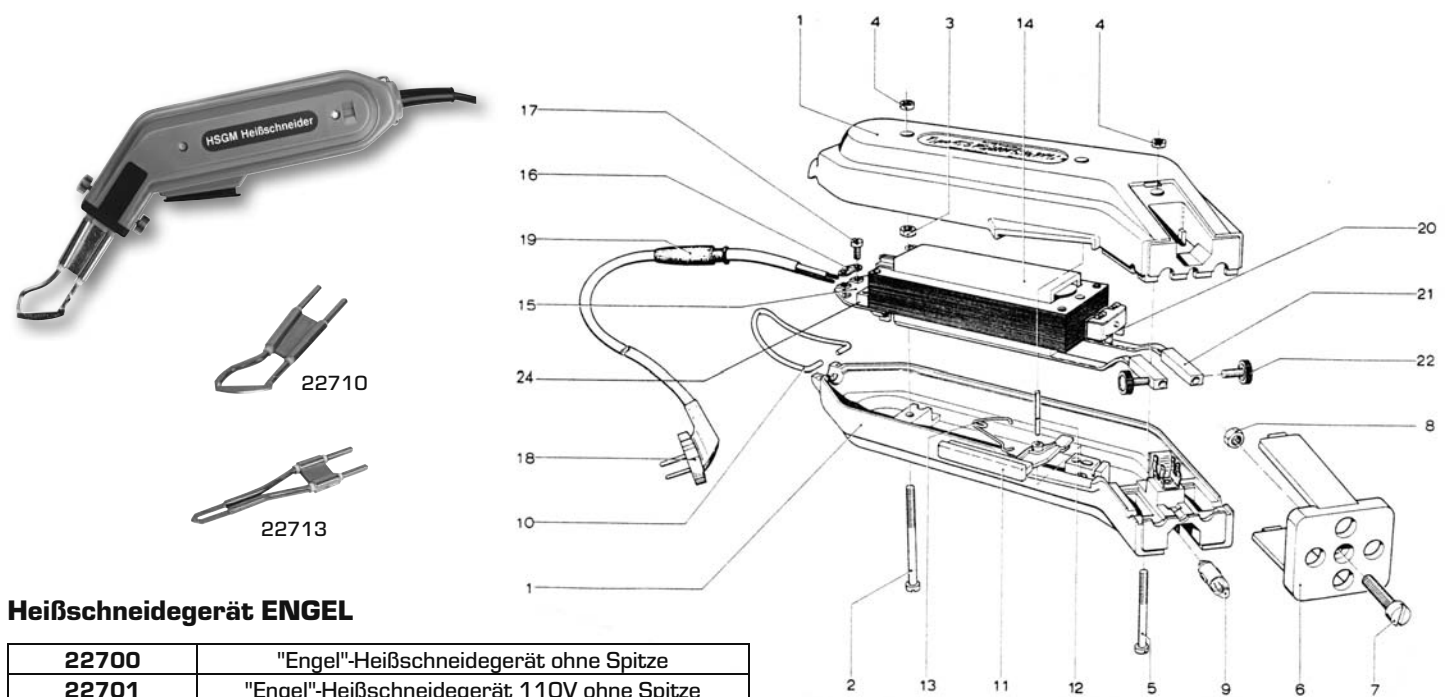
Positionsnummer	Art. Nr.	Beschreibung	Anzahl
	22109	Brennspitze f. Gaskupierer 221 (grobes Gitter)	1
	22110	Brennspitze f. Gaskupierer 221 (feines Gitter)	1
	22111	Ersatzgas f. Schwanzkupierer und Gasenthorner	1
	22113	Gastank für 221	1
	22116	Feder für 221 ab Mod. 04	1
	22136	Griffteil allein für 221 (Schwanzkupiergerät)	1



Gas - Schwanzkupiergerät SUPER

22125	Schwanzkupiergerät "Super", großes Modell
-------	---

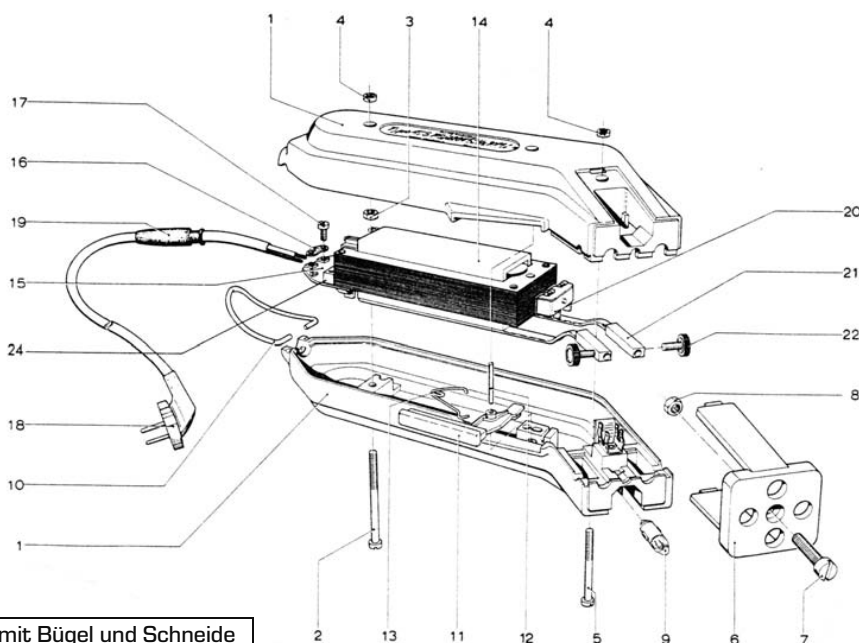
Positionsnummer	Art. Nr.	Beschreibung	Anzahl
	22111	Ersatzgas f. Schwanzkupierer und Gasenthorner	1
	22126	Ersatzmesser für Schwanzkupierer "Super"	1
	22127	Gastank für Schwanzkupierer "Super" 22125	1
	22128	Feder für Schwanzkupiergerät 22125	1
	29901	Düse allein für 22125	1



Heißschneidegerät ENGEL

22700	"Engel"-Heißschneidegerät ohne Spitze
22701	"Engel"-Heißschneidegerät 110V ohne Spitze
22720	"Engel"-Heißschneideg. kompl.

Positionsnummer	Art. Nr.	Beschreibung	Anzahl	22700	22701	22720
	22710	Schneidspitze f. Heißschneider	1	X	X	X
	22713	Schneidspitze für Heißschneidegerät	1	X	X	X
	22717	V-Klinge für Heißschneidegerät für 22740	1			X
9	22711	Ersatzlampe für Engel Heißschneidegerät	1	X	X	X
13	22708	Rückhol-Feder für 22700, 22701 und 22715	1	X	X	X
18	22707	Netzleitung für HSG-O 230 V, 22700 und 22715	1	X		X
19	22706	Knickschutztülle für 22700, 22701 und 22715	1	X	X	X
20	22709	Schalter für Heißschneidegerät	1	X	X	X
22	22712	Stahlrändelschraube für Engel Heißschneidegerät HSG-O	2	X	X	X



Schwanzkupiergerät mit Haltevorrichtung

22715	Schwanzkupiergerät elektr. 230 V, mit Bügel und Schneide
--------------	--

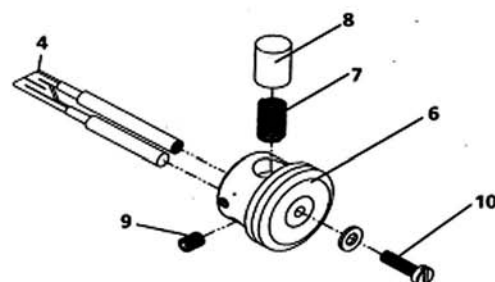
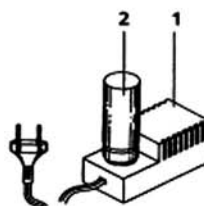
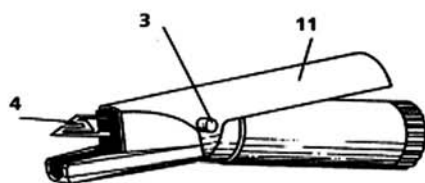
Positionsnummer	Art. Nr.	Beschreibung	Anzahl
	22710	Schneidspitze f. Heißschneider	1
	22713	Schneidspitze für Heißschneidegerät	1
	22714	Bügel + Halter+Schrauben f. Heißschneidegerät	1
	22719	Ersatzmesser f.Schwanzkupierer Artikel 22715	1
9	22711	Ersatzlampe für Engel Heißschneidegerät	1
13	22708	Rückhol-Feder für 22700, 22701 und 22715	1
18	22707	Netzleitung für HSG-0 230 V, 22700 und 22715	1
19	22706	Knickschutztülle für 22700, 22701 und 22715	1
20	22709	Schalter für Heißschneidegerät	1
22	22712	Stahlrändelschraube für Engel Heißschneidegerät HSG-0	2



Kupiergerät VINK2006

22147	Vink2006 Ferkelschwanzkupierer
--------------	--------------------------------

Positionsnummer	Art. Nr.	Beschreibung	Anzahl
	2211703	Montageset Messerhalter für 22117, 22147	1
	2211707	Feder für 22117, 22147	1
	2211708	Gleitkappe für 22117, 22147	1
	2211711	Gehäuse für 22117, 22147	1
	2211712	Messer für 22147	1
	2211713	Akku für 22147	1



Kupiergerät VINK

22117	Vink Ferkelschwanzkupiergerät
--------------	-------------------------------

Positionsnummer	Art. Nr.	Beschreibung	Anzahl
	2211701	Aufladegerät für 22117	1
	2211702	Akku für 22117 (Batterie)	1
	2211703	Montageset Messerhalter für 22117, 22147	1
	2211704	Messer für 22117	1
	2211705	Schwanzkupierer ohne Batterie und Aufladegerät	1
	2211706	Messerhalter für 22117	1
	2211707	Feder für 22117, 22147	1
	2211708	Gleitkappe für 22117, 22147	1
	2211709	Imbusschraube für Messer für 22117	1
	2211710	Messingschraube für Messer für 22117	1
	2211711	Gehäuse für 22117, 22147	1



Schwanzkupiergerät mit Trafo

22740	Eurofarm Schwanzkupiergerät mit Trafo
--------------	---------------------------------------

Positionsnummer	Art. Nr.	Beschreibung	Anzahl
	17185	Sicherung 5 x 20 mm, 500mA (f. Art. 22740)	1
	22717	V-Klinge für Heißschneidegerät für 22740	1



Akku - Zahnschleifgerät ProPig

22655	ProPig Akku-Zahnschleifgerät 12 - 18 V / 40 W
--------------	---

Positionsnummer	Art. Nr.	Beschreibung	Anzahl
	MO1290-7000	Ersatz-Akkupack f.1840+1843 und Zahnschleifgerät 22655	1
	MO1290-7040	Ladegerät/Netzteil Avalon 1843 und Zahnschleifgerät 22655	1
	22655-2	Klinkenstecker 6,3mm Mono mit Knickschutz, für 22655	1
	22656	Ersatz-Schleifgerät 12-18 V, ohne Schleifstein u. Alukappe	1
	22878	Schutzkappe f.Zahnschleifgerät 22862 + 22655	1
	22913	Schleifkörper f. Zahnschleifg. kleiner Kopf 5,4mm; Schaft 2mm	1
	228622	Überwurfmutter für Spannzange zu 22655, 22862 und 22991	1
	228623	Spannzange 2,4 mm für Zahnschleifgeräte 22655+22862	1
	228624	Gewindestift für Zahnschleifgeräte 22655+22862	1
	228625	Motor für Zahnschleifgeräte 22655+22862	1
	228626	Gehäuse komplett für Zahnschleifgeräte 22655+22862	1
	228627	Welle für Zahnschleifgeräte 22655+22862	1
	228628	Kugellager für Zahnschleifgeräte 22655+22862	2
	228629	Ersatzkabel m. Tülle + Stecker f. Zahnschleifger. 22655+22862	1



Akku - Zahnschleifgerät PREMIUM

22665	Premium-AKKU-Zahnschleifgerät, 10,8 V
--------------	---------------------------------------

Positionsnummer	Art. Nr.	Beschreibung	Anzahl
	ZS1500	Drehzahlregler für 22665-0	1
	ZS1501	Motor mit Welle für für 22665-0	1
	22661	Alu-Schutzkappe für AKKU- Zahnschleifgerät 22660+22665	1
	22666	Ersatz-AKKU für Zahnschleifg. Premium 22665 (10,8 Volt)	1
	22667	Ladegerät für Zahnschleifg. Premium 22665	1
	22914	Schleifkörper f. Zahnschleifg. großer Kopf 7mm; Schaft 3mm	1



Zahnschleifgerät PREMIUM 230V



22991	PREMIUM Zahnschleifgerät 230 V
-------	--------------------------------

Positionsnummer	Art. Nr.	Beschreibung	Anzahl
	22914	Schleifkörper f. Zahnschleifg. großer Kopf 7mm; Schaft 3mm	1
	22991-0	PROXXON Bohrschleifer IB/E	1
	22991-2	Spannzange 3mm für 22991	1
	22991-6	Kugellager für 22991	1
	22991-8	Welle für 22991	1
	22991-9	Gehäuse-Vorderteil mit Arretierknopf für 22991	1
	22991-17	Schalter für 22991	1
	22991-19	Motor mit Ritzel für 22991	1
	22991-20	Platine für 22991 (Regelung)	1
	22991-23	Euro Netzanschlusskabel mit Tülle f. Zahnschleifg. 22991	1
	22992	Alu-Schutzkappe für Premium Zahnschleifgerät (22991)	1
	228622	Überwurfmutter für Spannzange zu 22655, 22862 und 22991	1

**Ersatzteile
auf Anfrage!**



Kratzbürste für Schweine

22170	Schweine Kratzbürste
-------	----------------------



Beißnippel Messing/Edelstahl

2234	Beißnippel f. Ferkel 3/8" 60mm Messing-Edelstahl
2235	Beißnippel f. Ferkel 1/2" 72mm Messing-Edelstahl
22362	Beißnippel 3/4" m. 1/2" Anschl 79 mm
2236	Beißnippel f. Sauen 3/4" 82mm Messing-Edelstahl
22385	Beißnippel 3/8", 1/2" Anschluss 6mm-Stift, 68 mm
22363	Beißnippel 1/2" mit 8mm-Stift
22334	Beißnippel 3/4", 1/2"Anschlus mit 8 mm Stift
22364	Beißnippel 3/4", mit 8mm-Stift

Positionsnummer	Art. Nr.	Beschreibung	Anzahl	2234	2235	22362	2236	22385	22363	22334	22364
	223884	Plastiksieb verstellbar, rot, für Nippel (Mod. ab 2006)	1	X	X	X	X	X	X	X	X
	223885	O-Ring für Nippel 3/8" (Mod. ab 2006)	1	X				X			
	223886	Feder für Nippel 3/8" (Mod. ab 2006)	1	X				X			
	223887	O-Ring für Nippel 1/2", 3/4", Sprühnippel (Mod. ab 2006)	1		X	X	X		X	X	X
	223888	Feder für Nippel 1/2", 3/4" u. Edelstahlbecken (Mod. ab 2006)	1		X	X	X		X	X	X

**Ersatzteile
nur auf Anfrage!**

Kugelbeißnippel AquaGlobe

223202	Kugelbeißnippel, für Ferkel bis 30kg, 1/2", Hochdr., verp.
223203	Kugelbeißnippel, Ferkel mit Tropffun., 1/2", Hochdr., verp.
223204	Kugelbeißnippel, Schweine/ Kälber, 1/2", Hochdr., verp.
223205	Kugelbeißnippel für Sauen, 1/2", Hochdruck, verpackt
223206	Kugelbeißnippel für Sauen u. Rinder, 3/4", Hochdr., verp.
223207	Kugelbeißnippel für Sauen u. Rinder, 1/2", Hochdr., verp.
223208	Kugelbeißnippel f. Rinder u. Bullen, 1", Hochdruck, verp.
223209	Kugelbeißnippel, Schwein/Kalb Edeltst., 1/2", Hochdr., verp.
223210	Kugelbeißnippel für Sauen, Edeltst., 1/2", Hochdr., verp.
223211	Kugelbeißnippel, für Ferkel bis 30 kg, Hochdruck, Niro



223202



223205



223207



223209



222550



222551



222552



222863



222851



222864



222852

Beißnippel Edelstahl

222550	Beißnippel Edelstahl 1/2", 11 mm Stift
222551	Beißnippel Edelstahl 3/4", mit 1/2" Anschluß, 12 mm Stift
222552	Beißnippel Edelstahl 3/4", mit 12 mm Stift
222863	Beißnippel Edelstahl 3/8" mit 1/2"-Anschluss
222851	Beißnippel 1/2 für Ferkel und Sauen, Edeltst.
222864	Beißnippel Edelstahl 3/4" mit 1/2"-Anschluss
222852	Beißnippel 3/4 für Sauen, Edelstahl

Positionsnummer	Art. Nr.	Beschreibung	Anzahl	222550	222551	222552	222863	222851	222864	222852
	223884	Plastiksieb verstellbar, rot, für Nippel (Mod. ab 2006)	1	X	X	X	X	X	X	X
	223885	O-Ring für Nippel 3/8" (Mod. ab 2006)	1				X			
	223886	Feder für Nippel 3/8" (Mod. ab 2006)	1				X			
	223887	O-Ring für Nippel 1/2", 3/4", Sprühnippel (Mod. ab 2006)	1	X	X	X		X	X	X
	223888	Feder für Nippel 1/2", 3/4" u. Edelstahlbecken (Mod. ab 2006)	1	X	X	X		X	X	X



222561

222562

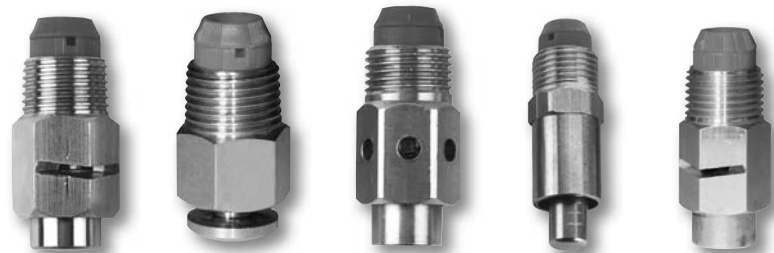
222563

222564

WaterSafe Beißnippel

222561	Beißnippel WaterSafe aus Edelstahl, 1/2", d = 16 mm
222562	Beißnippel WaterSafe aus Edelstahl, 1/2", d = 21 mm
222563	Beißnippel WaterSafe aus Edelstahl, 1/2", d = 27 mm
222564	Beißnippel WaterSafe aus Edelstahl, 3/4", d = 27 mm

Positionsnummer	Art. Nr.	Beschreibung	Anzahl	222561	222562	222563	222564
	223884	Plastiksieb verstellbar, rot, für Nippel (Mod. ab 2006)	1	X	X	X	X
	223887	O-Ring für Nippel 1/2", 3/4", Sprühnippel (Mod. ab 2006)	1	X	X	X	X
	223888	Feder für Nippel 1/2", 3/4" u. Edelstahlbecken (Mod. ab 2006)	1	X	X	X	X



222865

22875

22381

22382

2239

Sprühnippel

222865	Sprühnippel Edelstahl 1/2", geschlitzt
22875	Trogprüher Edelst. mit 1/2" Anschluss
22381	Trogprüher Messing 1/2" 3Loch
22382	Trogprüher 1/2" ("Brybak") Mess./Edelst., m. verst. Düse
2239	Sprühnippel geschlitzt

Positionsnummer	Art. Nr.	Beschreibung	Anzahl	222865	22875	22381	22382	2239
	223884	Plastiksieb verstellbar, rot, für Nippel (Mod. ab 2006)	1	X	X	X	X	X
	223887	O-Ring für Nippel 1/2", 3/4", Sprühnippel (Mod. ab 2006)	1	X	X	X	X	X
	223888	Feder für Nippel 1/2", 3/4" u. Edelstahlbecken (Mod. ab 2006)	1				X	
	223889	Feder für Sprühnippel (Mod. ab 2006)	1	X	X	X		X

Trognippel

222553	Trognippel Edelstahl 1/2", Stift 8 x 40 mm
222554	Trognippel Edelstahl 1/2", Stift 12 x 15 mm
222555	Trognippel Edelstahl 1/2", mit Stift 24 mm
222556	Trognippel Messing 3/8", mit Stift 8 x 34 mm



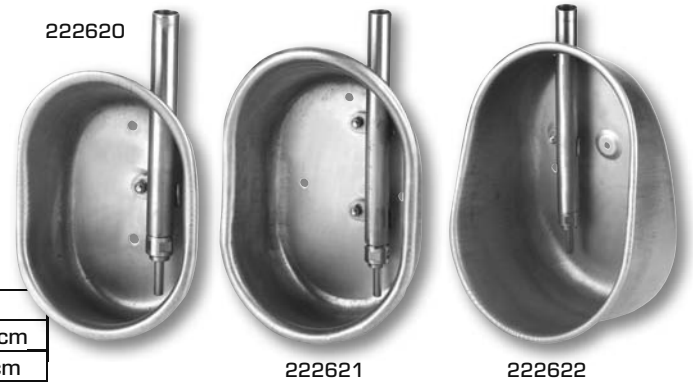
222553

222554

222555

222556

Positionsnummer	Art. Nr.	Beschreibung	Anzahl	222553	222554	222555	222556
	223884	Plastiksieb verstellbar, rot, für Nippel (Mod. ab 2006)	1	X	X	X	X
	223885	O-Ring für Nippel 3/8" (Mod. ab 2006)	1				X
	223886	Feder für Nippel 3/8" (Mod. ab 2006)	1				X
	223887	O-Ring für Nippel 1/2", 3/4", Sprühnippel (Mod. ab 2006)	1	X	X	X	
	223888	Feder für Nippel 1/2", 3/4" u. Edelstahlbecken (Mod. ab 2006)	1	X	X	X	



Tränkebecken Edelstahl

222620	Tränkebecken Edelstahl für Ferkel, 15 x 21 x 9 cm
222621	Tränkebecken Edelstahl für Jungsauen, 19 x 27 x 11 cm
222622	Tränkebecken Edelstahl für Schweine, 21 x 29 x 16 cm

Positionsnummer	Art. Nr.	Beschreibung	Anzahl	222620	222621	222622
	222624	Ersatznippel für Tränkebecken aus Edelstahl	1	X	X	X
	223887	O-Ring für Nippel 1/2", 3/4", Sprühnippel (Mod. ab 2006)	1	X	X	X
	223888	Feder für Nippel 1/2", 3/4" u. Edelstahlbecken (Mod. ab 2006)	1	X	X	X

Ferkelschale Edelstahl

222854	Ferkelschale aus Edelstahl 2 l
---------------	--------------------------------

Positionsnummer	Art. Nr.	Beschreibung	Anzahl
	222964	Ersatzschraube f. Ferkelschale 222854	1
	222965	Ersatzfeder für Ferkelschale 222854	1



Ferkeltränke

22145	Ferkeltränke mit 5 Liter-Tank
--------------	-------------------------------

Positionsnummer	Art. Nr.	Beschreibung	Anzahl
	22371	Ersatzventil + Faserdichtung für 22145	1
	22372	Wandbeschlag / Ersatzaufh. für 22145	1
	223701	Winkelrohr zu Ventil für 22145	1
	223702	Deckel für 22145	1
	223704	Plastikschlauch für 22145	1
	223705	Vorplatte, Bolzen und Flügelmutter für 22145	1
	223706	Zunge für Schale für 22145	1
	223708	Klemme für Behälter für 22145	1
	223709	Schale für 22145	1

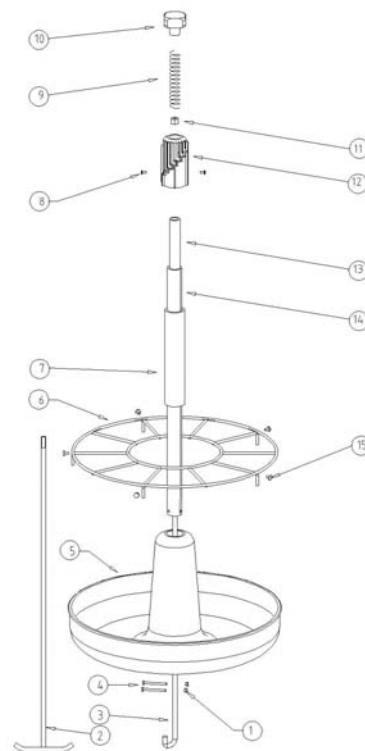


Ferkelschale MINI-Piglet

22888	Ferkelschale Mini-Piglet
--------------	--------------------------

Positionsnummer	Art. Nr.	Beschreibung	Anzahl
	228881	Fressplatzeinteilung schwarz f. 22888	1





Futterschale MAXI PAN

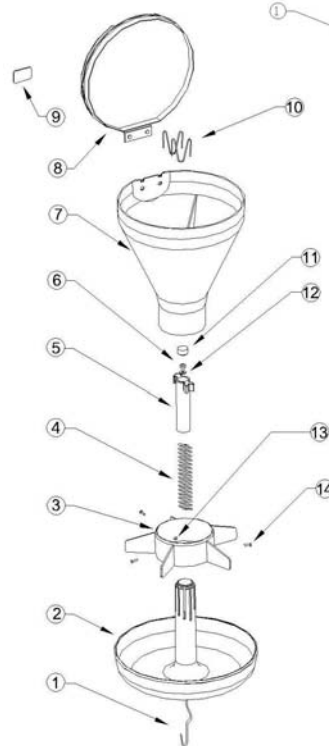
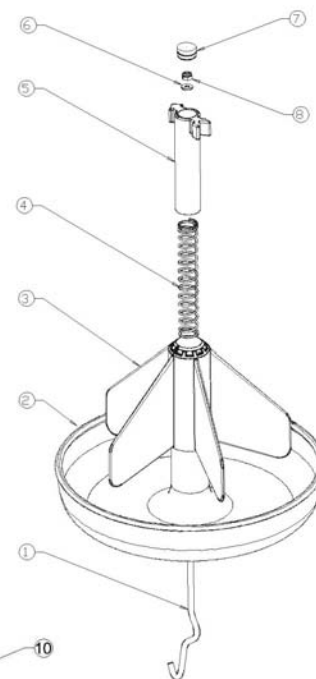
2284	Futterschale Maxi Pan ohne Aufsatz
-------------	------------------------------------

Positionsnummer	Art. Nr.	Beschreibung	Anzahl
3	22848	Anker für Maxi Pan für Kunststoffspalten	1
5	22829	Feder für 2284 und 22841	1
15	22846	Einteilungsgitter für Maxi Hopper Pan (ohne Schrauben)	1

Ferkelschale EASY PAN

2285	Ferkelschale Easy Pan
-------------	-----------------------

Positionsnummer	Art. Nr.	Beschreibung	Anzahl
1	22847	Anker für Easy Pan	1
4	22874	Spiralfeder für MINI-CLICK	1



Ferkelschale MINI HOPPER PAN

22850	Ferkelschale Mini Hopper Pan kompl. mit Trichter u. Deckel
--------------	--

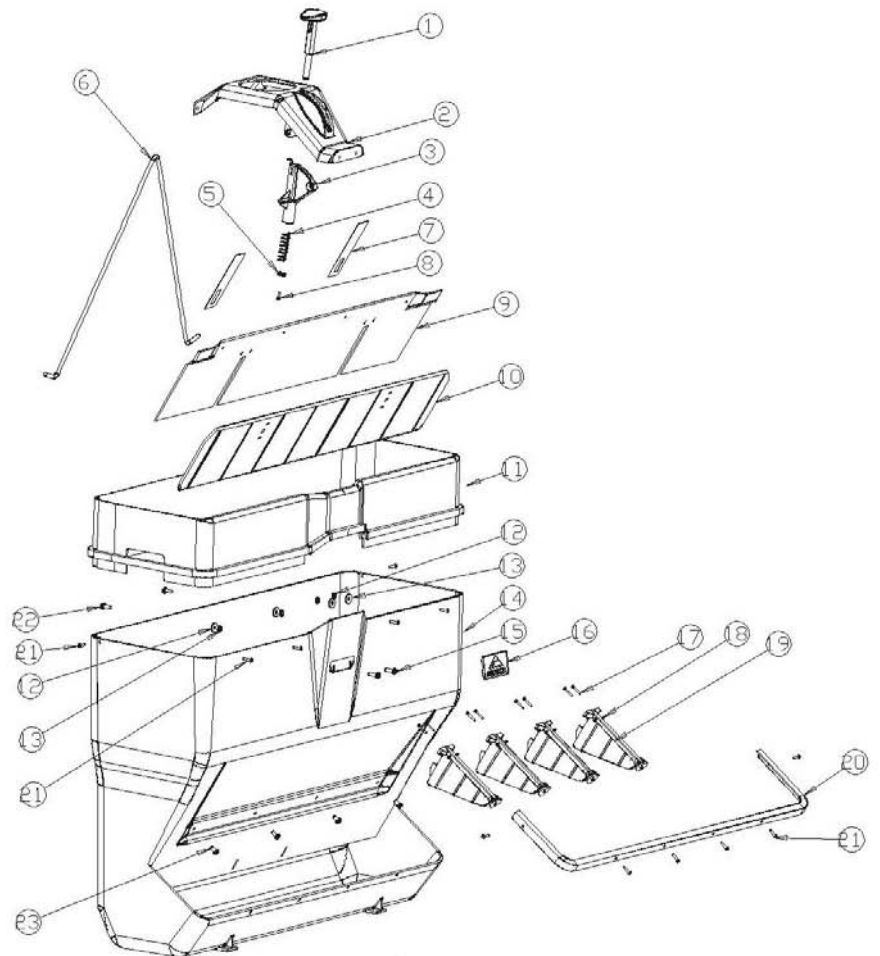
Positionsnummer	Art. Nr.	Beschreibung	Anzahl
	22847	Anker für Easy Pan	1



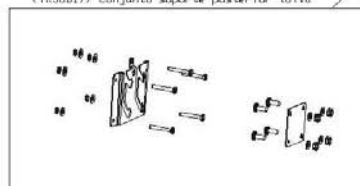
Futterschale MAXI HOPPER PAN

22841	Ferkelschale Maxi-Hopper Pan
-------	------------------------------

Positionsnummer	Art. Nr.	Beschreibung	Anzahl
	22843	Drahtklammer für Maxi Hopper Pan	1
3	22848	Anker für Maxi Pan für Kunststoffspalten	1
7	22846	Einteilungsgitter für Maxi Hopper Pan (ohne Schrauben)	1
9	22845	Verteileraufsatz zur Umrüstung auf Maxi Hopper Pan - Neu	1
15	22829	Feder für 2284 und 22841	1
18	22844	Deckel für Aufsatz Maxi - Hopper Pan	1
19	22842	Aufsatzmodul für Ferkelschale Maxi Hopper Pan	1



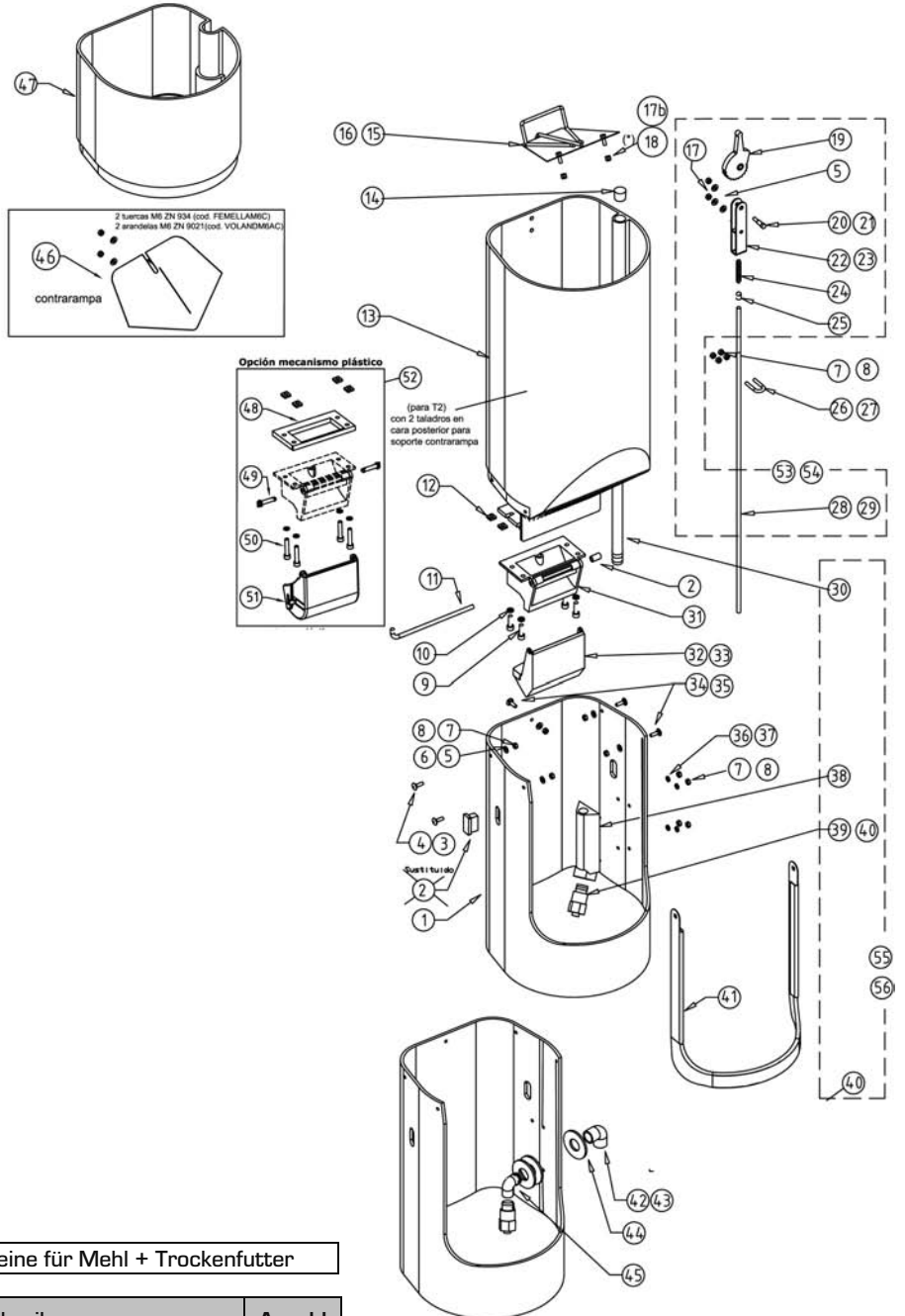
(TR50817) Conjunto superior posterior - tolva



**Ersatzteile
auf Anfrage!**

Futterautomat für Ferkel TR-5

22763	TR-5 Futterautomat
-------	--------------------



Futterautomat GROW FEEDER MAXI

22852	Futterautomat f. Mastschweine für Mehl + Trockenfutter
--------------	--

Positionsnummer	Art. Nr.	Beschreibung	Anzahl
	22856	Nippelhalter für Futterautomat 22852	1

**Ersatzteile
auf Anfrage!**

Tränkebecken EASY DRINKER

22866	Easy Drinker Mini für Saugferkel
22865	Easy Drinker Midi für Absatzferkel



22866



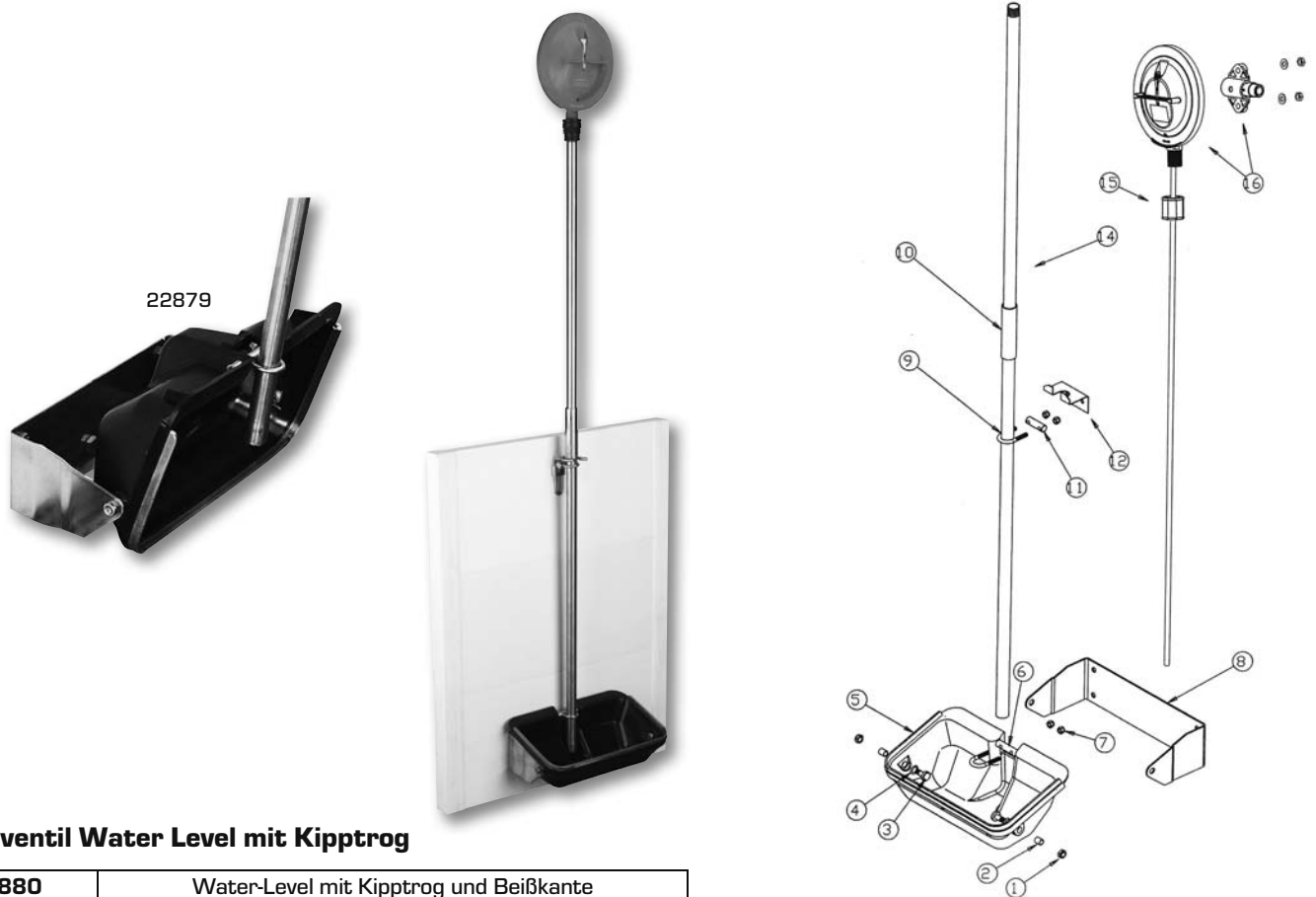
22865



Tränkeventil WATER LEVEL

22867	Tränkeventil Water Level mit Edelstahlrohr 1,20 m
22889	Water Level ohne Rohr - Rot

Positionsnummer	Art. Nr.	Beschreibung	Anzahl	22867	22889
	22893	Wandbeschlag für Water Level mit Kipptrug (alles im Beutel)	1	X	
1	22892	Schlüssel für Water Level zum Öffnen und Schließen	1	X	X
4	223303	O-Ring für 22883 Übergang für Water Level	1	X	X
8	22883	Übergang für Water Level 32 mm ohne O-Ring	1	X	X
10	22869	Membran für Water level mit Löchern (alte Version)	1	X	X
10	22881	Membran für Water level ohne Löcher (aktuelle Version)	1	X	X
11	228657	Muffe für Water Level (3/4" auf 1/2")	1	X	X



Tränkeventil Water Level mit Kipptrug

22880	Water-Level mit Kipptrug und Beißkante
--------------	--

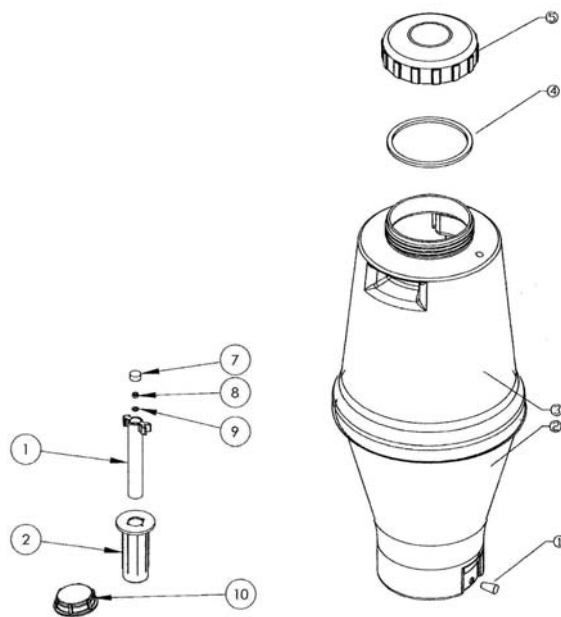
Positionsnummer	Art. Nr.	Beschreibung	Anzahl
	22879	Water Level Kipptrug mit Beschlägen	1
	22881	Membran für Water level ohne Löcher (aktuelle Version)	1
	22892	Schlüssel für Water Level zum Öffnen und Schließen	1
	22893	Wandbeschlag für Water Level mit Kipptrug (alles im Beutel)	1
	223303	O-Ring für 22883 Übergang für Water Level	1
15	228657	Muffe für Water Level (3/4" auf 1/2")	1
16	22883	Übergang für Water Level 32 mm ohne O-Ring	1

**Ersatzteile
auf Anfrage!**



Flüssigkeitskontainer MAXITAINER

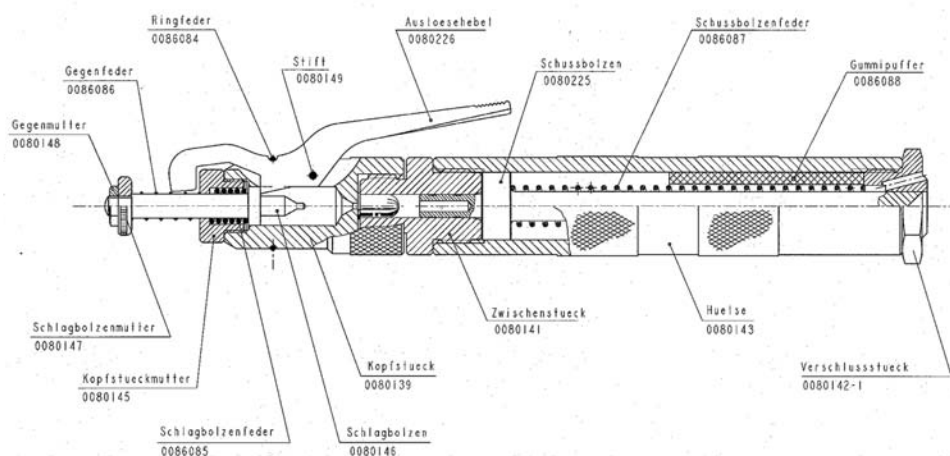
22762	Aufsatz Maxitainer für Maxi Pan
--------------	---------------------------------



**Ersatzteile
auf Anfrage!**

Ferkeltränke MINITAINER

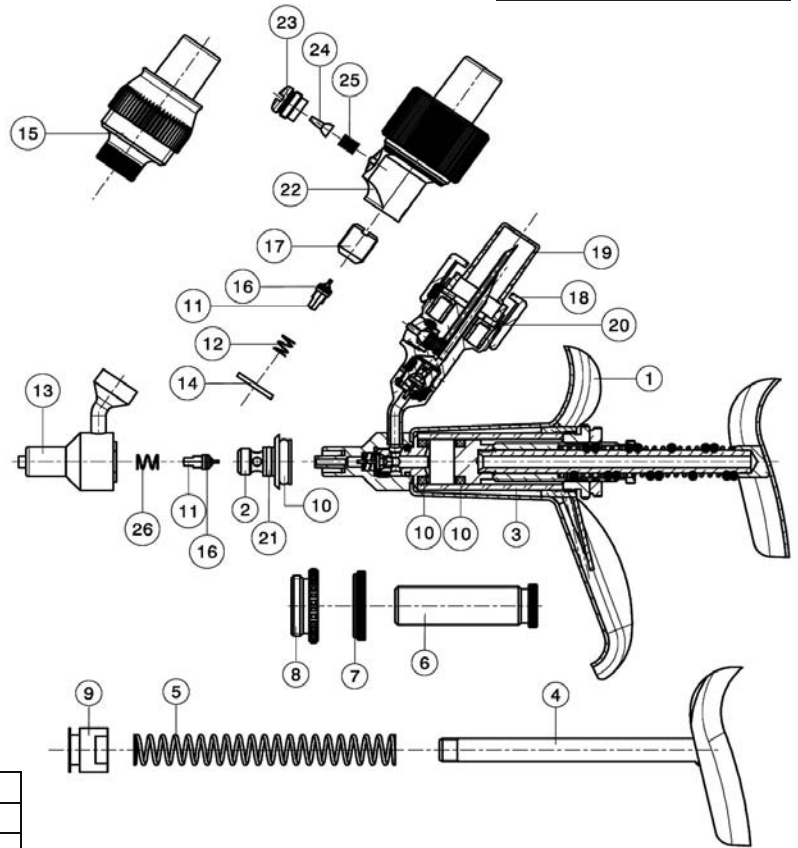
22760	Minitainer für 4 Ferkel
--------------	-------------------------



Viehbetäubungsapparat BLITZ

2177	Blitz-Viehbetäubungsapparat vernickelt
-------------	--

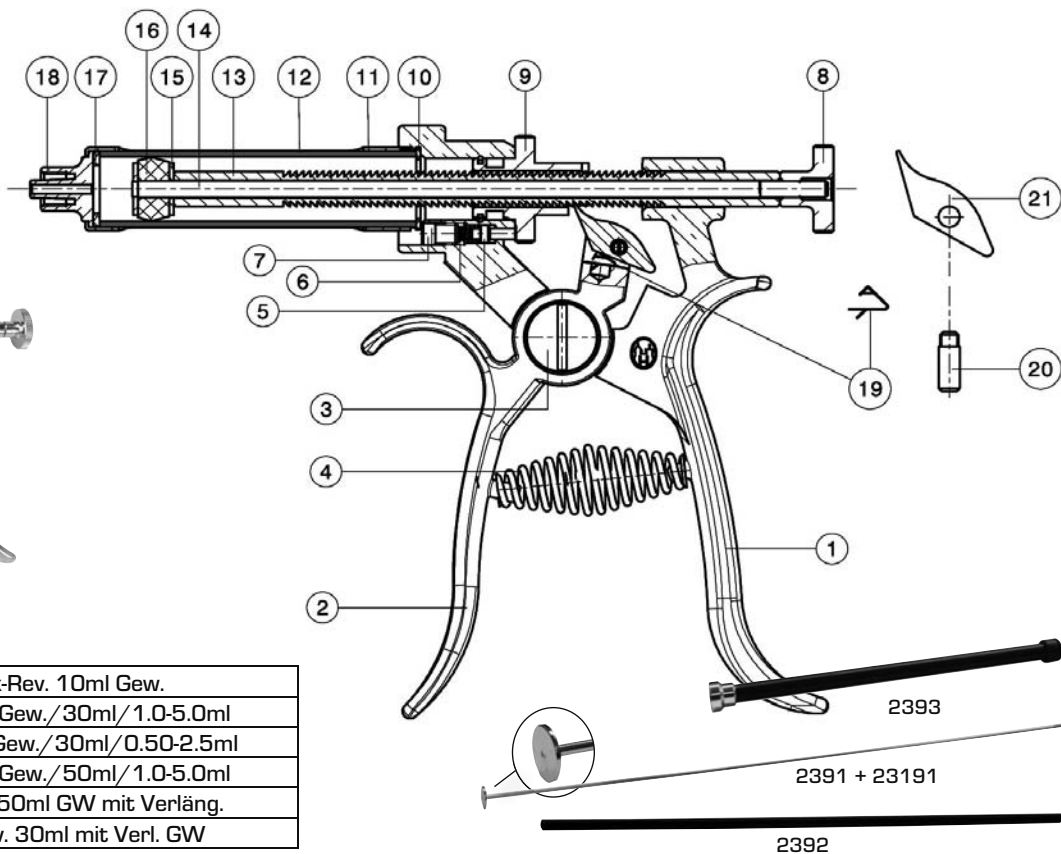
Positionsnummer	Art. Nr.	Beschreibung	Anzahl
0080141	21222	Zwischenstück	1
0080142-1	21223	Verschlußstück	1
0080145	21225	Kopfstückmutter	1
0080221	21228	Blitz Schlagbolzen Set Schlagbolzen + Mutter	1
0080225	21215	Schussbolzen	1
0080228	21212	Blitz Verschleiss-Set Schussbolzenfeder+Gummipuffer	1
0080229	21213	Blitz Hebel Set (Stift, Auslösehebel, Ringfeder)	1
0080230	21214	Blitz Federn Set Schlagbolzenfeder, Gegenfeder	1



HSW FERRO-MATIC®

2320	Ferromaticspr./Gew./O.1-3.0ml
2321	Ferromaticspr./Gew./O.1-5.0ml
23200	Ferromatic-Spr., LL,O,1-3ml
23210	Ferromatic-Spr., LL, O,1-5ml

Positionsnummer	Art. Nr.	Beschreibung	Anzahl	2320	2321	23200	23210
	2331	Dichtungssatz f.Ferromatic 3ml	1	X		X	
	2332	Dichtungssatz f.Ferromatic 5ml	1		X		X
	33528	Schlauchansatz FM 3/5ccm	1	X	X	X	X
	33529	PVC-Schlauch f.FM 3/5ccm Länge ca.80cm	1	X	X	X	X
1	33501	Zylinder-Behälter 3 ccm	1	X		X	
1	33601	Zylinder-Behälter 5 ccm	1		X		X
2	33502	Einschraubteil f. FM 3ml 2320 + 23200	1	X		X	
2	33602	Einschraubteil f. FM 5ml für 2321+23210	1		X		X
3	249	Glaszylinder für Ferromaticspr.3 ml	1	X		X	
3	2410	Glaszylinder für FM und VM 5ml	1		X		X
4	33505	Kolbenstange 3ccm kompl. mit Krücke Z506	1	X		X	
4	33605	Kolbenstange 5 ccm kompl. mit Krücke Z606	1		X		X
5	33511	Druckfeder 3 ccm für 2320 + 23200	1	X		X	
5	33611	Druckfeder 5 ccm für 2321 + 23210	1		X		X
6	33508	Einstellhülse 3 ccm für 2320 + 23200	1	X		X	
6	33608	Einstellhülse 5 ccm für 2321 + 23210	1		X		X
7	33509	Stellmutter 3 ccm für 2320+23200	1	X		X	
7	33609	Stellmutter 5 ccm für 2321+23210	1		X		X
8	33515	Schraubkappe 3 ccm 2320 + 23200	1	X		X	
8	33607	Schraubkappe 5 ccm für 2321+23210	1		X		X
9	33503	Kolben 3 ccm für 2320+23200	1	X		X	
9	33603	Kolben 5 ccm für 2321+23210	1		X		X
10	33527	Dichtring rund 3 ccm für 2320 + 23200	2	X		X	
10	33627	Kolben-Dichtring rund 5 ccm f. FM / VM	2		X		X
11	33531	FM - Ventil mit Dichtung rund 3/5 ml [auch für VM/UM]	2	X	X	X	X
12	33516	Ventil-Druckfeder 3/5ccm	2	X	X	X	X
13	33524	GW-Ansatz für FM 3ml/5ml für 2320 + 2321	1	X	X	X	X
13	33523	LL-Ansatz f. FM 3ml/5ml für 2321+23200+23210	1	X	X	X	X
14	33532	FM - Dichtung flach 3/5 ml	1	X	X	X	X
15	33512	Flaschenhalter f.FM 3/5ccm passend für Plastikflasche	1	X	X	X	X
16	31316	VM/FM - O-Ring 5/10ml	1	X	X	X	X
17	33518	Ventilschraube f.FM 3/5ccm	1	X	X	X	X
18	33519	Überwurfmutter 3/5ccm f.Flaschenh. ab Herbst 2007	1	X	X	X	X
18	33520	Überwurfmutter 3/5ccm, für Flaschenhalt., ab 2003 - 2007	1	X	X	X	X
19	33521	Schutzkappe	1	X	X	X	X
20	33530	FM / UM - Dichtring ml für Ventilkopf	2	X	X	X	X
21	31410	O-Ring	1	X	X	X	X
22	33522	Adapter f.Glasflaschen FM und UniMatic	1	X	X	X	X
23	33533	FM - Schraubkappe	1	X	X	X	X
24	33534	FM - Gummiventilkegel 3/5 ml	1	X	X	X	X
25	33535	FM - Ventildruckfeder "klein" 3/5 ml	1	X	X	X	X
26	31311	VM/UM/FM - Ventil Druckfeder 5/10ml	1	X	X	X	X

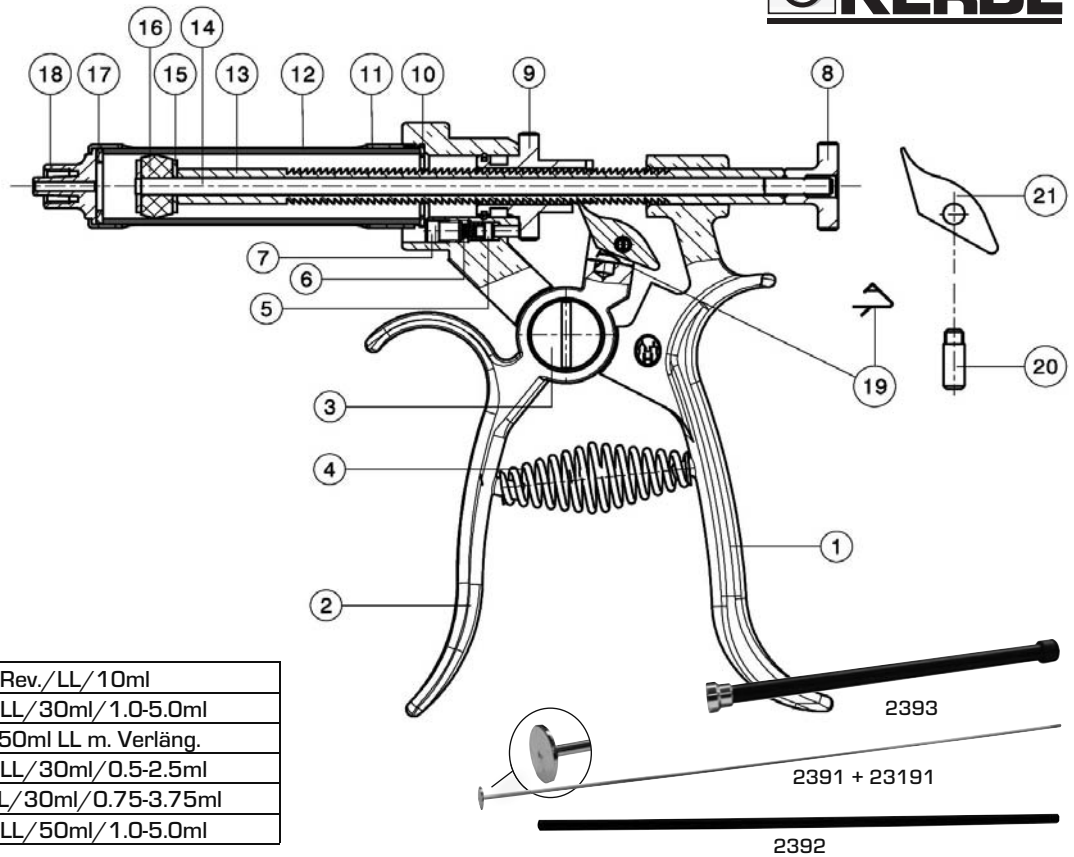


HSW ROUX-REVOLVER®

Gewinde

231	Roux-Rev. 10ml Gew.
232	Roux-Rev./Gew./30ml/1.0-5.0ml
233	Roux-Rev./Gew./30ml/0.50-2.5ml
234	Roux-Rev./Gew./50ml/1.0-5.0ml
237	Roux-Rev. 50ml GW mit Verläng.
2317	Roux-Rev. 30ml mit Verl. GW

Positionsnummer	Art. Nr.	Beschreibung	Anzahl	231	232	233	234	237	2317
	2325	Dichtungssatz f.Roux Spr.10 ml	1	X					
	2327	Dichtungssatz f.Roux-Spr.30+50	1		X	X	X	X	X
	2391	Zugstange zur Verläng. f. Roux-Spritze 50ml, 63 cm	1					X	
	2392	Innenrohr 8mm z. Verläng. f. Roux-Spritze 30ml/50ml	1					X	X
	2393	Außenrohr 20mm z. Verlängerung außen f Roux-Spritze 30ml/50ml	1					X	X
	3150	Kanüledichtung klein 10 ml, 30 ml, 50 ml	1	X	X	X	X	X	X
	23191	Zugstange zur Verläng. f. Roux-Spritze 30ml, 57 cm	1						X
	31153	Splint f.Transporthaken, 10 ml, 30 ml, 50 ml	1	X	X	X	X	X	X
	31164	Linsenschraube 10ml,30ml,50ml (für Modell bis Herbst 98)	1	X	X	X	X	X	X
	31170	Transporthaken-Set, bestehend aus 31152/31154/31161	1	X	X	X	X	X	X
1	31139	Griffteil groß f. Roux 10ml	1	X					
1	31140	Griffteil groß, für Roux 30/50ml	1		X	X	X	X	X
2	31141	Griffteil klein,10ml,30ml,50ml	1	X	X	X	X	X	X
3	31165	Schlusschraube 10ml,30ml,50ml	1	X	X	X	X	X	X
4	31157	Griff-Feder 10ml, 30ml, 50ml	1	X	X	X	X	X	X
5	31162	Bolzen für Roux-Rev. (für Mod. ab Herbst 98)	1	X	X	X	X	X	X
6	31158	Druckfeder, 10ml, 30ml, 50ml	1	X	X	X	X	X	X
7	31155	Schaftschraube 10ml,30ml,50ml	1	X	X	X	X	X	X
8	31151	Spannknopf, 10/20/30/50ml für Roux Revolver/Roux Hülsen	1	X	X	X	X	X	X
9	31163	Teilscheibe 10 ml	1	X					
9	31240	Teilscheibe 30 ml, 50 ml	1		X		X	X	X
9	31166	Teilscheibe 30ml - 0,5T	1			X			
10	3135	Dichtung hinten 10 ml [rot] (Vulkanfiber)	1	X					
10	3137	Dichtung hinten 30/50ml	1		X	X	X	X	X
11	31142	Fensterhülse, 10 ml	1	X					
11	31236	Fensterhülse 30 ml Roux-Rev.	1		X	X			X
11	31241	Fensterhülse 50 ml Roux-Rev.	1				X	X	
12	241	Glaszylinder für Roux-Spr.,ungr.10ml	1	X					
12	245	Glaszylinder für Roux-Spr.,ungr.30ml	1		X	X			X
12	247	Glaszylinder für Roux-Spr.,ungr.50ml	1				X	X	
13	31148	Kolbenstange 10 ml	1	X					
13	31238	Kolbenstange 30 ml 1,0 Teilung	1		X				X
13	31628	Kolbenstange 30ml - 0,50T 0,5 Teilung	1			X			
13	31243	Kolbenstange 50 ml	1				X	X	
14	31145	Zugstange, 10 ml	1	X					
14	31237	Zugstange 30 ml	1		X	X			X
14	31242	Zugstange 50 ml	1				X	X	
15	31160	Kolbenplatte 10 ml für 231 u. 235	1	X					
15	31239	Kolbenplatte 30 ml, 50 ml	1		X	X	X	X	X
16	313	Kolben 10 ml	1	X					
16	314	Kolben 30/50ml	1		X	X	X	X	X
17	3134	Dichtung vorn 10 ml [schwarz]	1	X					
17	3136	Dichtung vorn 30/50ml 1,5 mm	1		X	X	X	X	X
18	31130	Vorderteil-Gewinde für Roux und UltraMatic	1	X					
18	31231	Vorderteil-Gewinde 30ml, 50ml	1		X	X	X	X	X
19	31161	Blattfeder für Transporthaken	1	X	X	X	X	X	X
20	31154	Schraube für Transporthaken	1	X	X	X	X	X	X
21	31152	Transporthaken,10ml,30ml,50ml	1	X	X	X	X	X	X

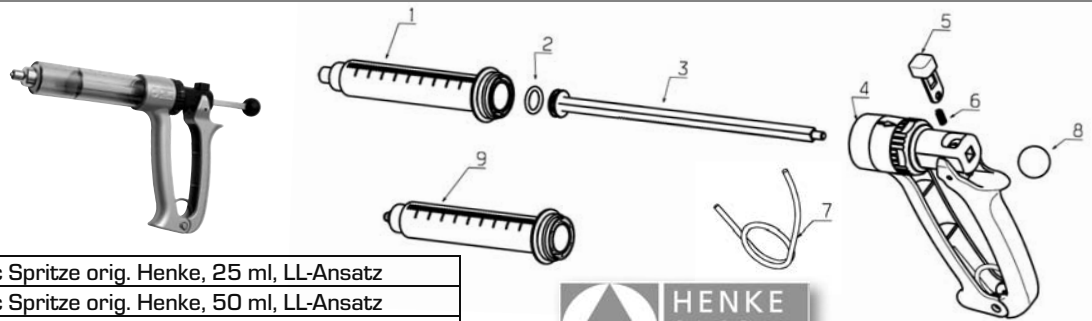


HSW ROUX-REVOLVER®

Luer-Lock

235	Roux-Rev./LL/10ml
236	Roux-Rev./LL/30ml/1.0-5.0ml
238	Roux-Rev. 50ml LL m. Verläng.
23600	Roux-Rev./LL/30ml/0.5-2.5ml
23601	Roux-Rev./LL/30ml/0.75-3.75ml
23602	Roux-Rev./LL/50ml/1.0-5.0ml

Positionsnummer	Art. Nr.	Beschreibung	Anzahl	235	236	238	23600	23601	23602
	2325	Dichtungssatz f.Roux Spr.10 ml	1	X					
	2327	Dichtungssatz f.Roux-Spr.30+50	1		X	X	X	X	X
	2391	Zugstange zur Verläng. f. Roux-Spritze 50ml, 63 cm	1			X			
	2392	Innenrohr 8mm z. Verläng. f. Roux-Spritze 30ml/50ml	1			X			
	2393	Außenrohr 20mm z. Verlängerung außen f Roux-Spritze 30ml/50ml	1			X			
	31153	Splint f.Transporthaken, 10 ml, 30 ml, 50 ml	1	X	X	X	X	X	X
	31164	Linsenschraube 10ml,30ml,50ml (für Modell bis Herbst 98)	1	X	X	X	X	X	X
	31170	Transporthaken-Set, bestehend aus 31152/31154/31161	1	X	X	X	X	X	X
1	31139	Griffteil groß f. Roux 10ml	1	X					
1	31140	Griffteil groß, für Roux 30/50ml	1		X	X	X	X	X
2	31141	Griffteil klein,10ml,30ml,50ml	1	X	X	X	X	X	X
3	31165	Schlusschraube 10ml,30ml,50ml	1	X	X	X	X	X	X
4	31157	Griff-Feder 10ml, 30ml, 50ml	1	X	X	X	X	X	X
5	31162	Bolzen für Roux-Rev. (für Mod. ab Herbst 98)	1	X	X	X	X	X	X
6	31158	Druckfeder, 10ml, 30ml, 50ml	1	X	X	X	X	X	X
7	31155	Schaftschraube 10ml,30ml,50ml	1	X	X	X	X	X	X
8	31151	Spannknopf, 10/20/30/50ml für Roux Revolver/Roux Hülsen	1	X	X	X	X	X	X
9	31163	Teilscheibe 10 ml	1	X					
9	31240	Teilscheibe 30 ml, 50 ml	1		X	X			X
9	31166	Teilscheibe 30ml - 0,5T	1				X		
9	31167	Teilscheibe 30ml - 0,75T für 23601	1					X	
10	3135	Dichtung hinten 10 ml (rot) (Vulkanfiber)	1	X					
10	3137	Dichtung hinten 30/50ml	1		X	X	X	X	X
11	31142	Fensterhülse, 10 ml	1	X					
11	31236	Fensterhülse 30 ml Roux-Rev.	1		X		X	X	
11	31241	Fensterhülse 50 ml Roux-Rev.	1			X			X
12	241	Glaszylinder für Roux-Spr.ungr.10ml	1	X					
12	245	Glaszylinder für Roux-Spr.,ungr.30ml	1		X		X	X	
12	247	Glaszylinder für Roux-Spr.ungr.50ml	1			X			X
13	31148	Kolbenstange 10 ml	1	X					
13	31238	Kolbenstange 30 ml 1,0 Teilung	1		X				
13	31243	Kolbenstange 50 ml	1			X			X
13	31628	Kolbenstange 30ml - 0,50T 0,5 Teilung	1				X		
13	31629	Kolbenstange 30ml - 0,75T 0,75 Teilung	1					X	
14	31145	Zugstange, 10 ml	1	X					
14	31237	Zugstange 30 ml	1		X		X	X	
14	31242	Zugstange 50 ml	1			X			X
15	31160	Kolbenplatte 10 ml für 231 u. 235	1	X					
15	31239	Kolbenplatte 30 ml, 50 ml	1		X	X	X	X	X
16	313	Kolben 10 ml	1	X					
16	314	Kolben 30/50ml	1		X	X	X	X	X
17	3134	Dichtung vorn 10 ml (schwarz)	1	X					
17	3136	Dichtung vorn 30/50ml 1,5 mm	1		X	X	X	X	X
18	31134	Vorderteil-Luer-Lock, 10 ml für 235	1	X					
18	31233	Vorderteil-Luer-Lock 30ml,50ml	1		X	X	X	X	X
19	31161	Blattfeder für Transporthaken	1	X	X	X	X	X	X
20	31154	Schraube für Transporthaken	1	X	X	X	X	X	X
21	31152	Transporthaken,10ml,30ml,50ml	1	X	X	X	X	X	X

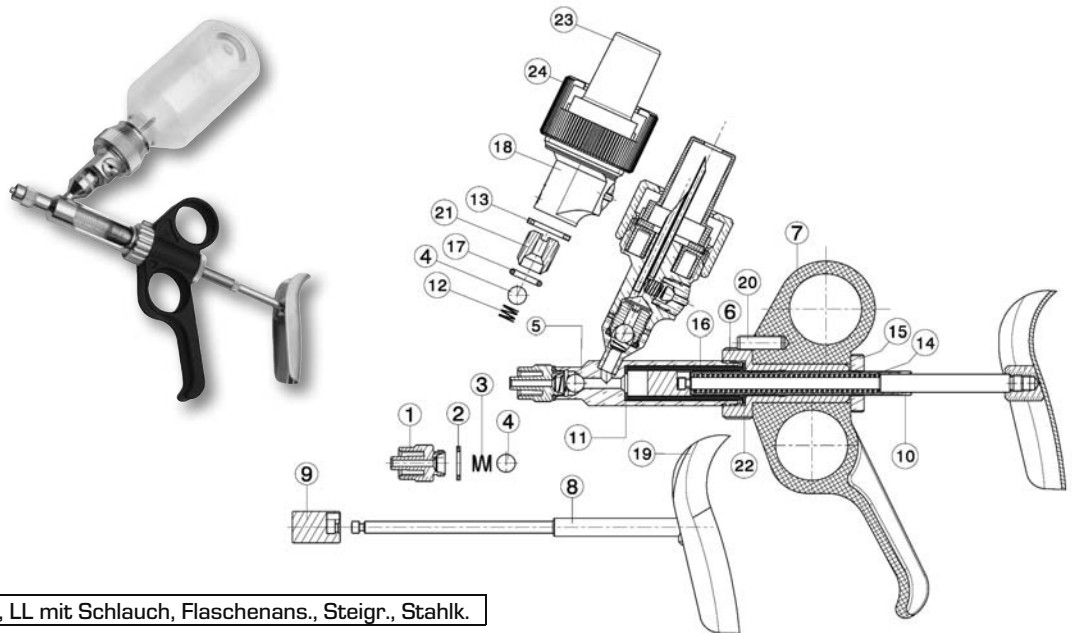


HSW MULTI-MATIC®

23101	Multi-Matic Spritze orig. Henke, 25 ml, LL-Ansatz
23102	Multi-Matic Spritze orig. Henke, 50 ml, LL-Ansatz
23103	Multi-Matic Spritze orig. Henke, 25 ml, GW-Ansatz
23104	Multi-Matic Spritze orig. Henke, 50 ml, GW-Ansatz



Positionsnummer	Art. Nr.	Beschreibung	Anzahl	23101	23102	23103	23104
1	31370	Zylinder 25ml LL f. Multi-Mat. für 23101	1	X			
1	31371	Zylinder 50ml LL f. Multi-Mat. für 23102	1		X		
2	31382	O-Ring 25ml für MultiMatic -23101,23103	1	X		X	
2	31383	O-Ring 50ml für MultiMatic für 23102,23104	1		X		X
3	31374	Kolbenstange 25ml f. Multi-M. inkl. Kolben	1	X		X	
3	31375	Kolbenstange 50ml f. Multi-M. inkl. Kolben	1		X		X
4	31376	Griff silber 25ml f. Multi-M. inkl. Feder	1	X		X	
4	31377	Griff silber 50ml f. Multi-M. inkl. Feder	1		X		X
5	31378	Rasthaken kpl. 25/50ml f. Multi Matic	1	X	X	X	X
6	31379	Feder f. Rasthaken 25/50ml f. Multi Matic	1	X	X	X	X
7	31380	Griff-Feder 25/50ml f. Multi Matic	1	X	X	X	X
8	31381	Knopf schwarz 25/50ml f. Multi Matic	1	X	X	X	X
9	31372	Zylinder 25ml GW f. Multi-Mat.	1			X	
9	31373	Zylinder 50ml GW f. Multi-Mat. für 23104	1				X



HSW UNI-MATIC®

2390	UniMatic 2ml, LL mit Schlauch, Flaschenans., Steigr., Stahlk.
-------------	---

Positionsnummer	Art. Nr.	Beschreibung	Anzahl
	23822	Ersatzteilset Uni-Matic 2ml pass. für 2390	1
2	31414	UniM./UA-P.-Dichtung 1/2ml	1
3	31311	VM/UM/FM - Ventil Druckfeder 5/10ml	1
4	31431	Kugel für Uni-Matic	2
7	31405	UniMatic-Griff 1/2 ml	1
9	31433	UniMatic-Stahlkolben 2ml	1
10	31404	UniMatic-Einstellhülse 1/2ml	1
11	31425	UniMatic-Dichtring 2 ml	1
12	33516	Ventil-Druckfeder 3/5ccm	1
13	31419	UniMatic-Dichtring 1/2ml	1
14	31407	UniMatic-Druckfeder 1/2ml	1
15	31403	UniMatic-Rändelmutter 1/2ml	1
16	23821	Glaszylinder Uni-Matic 2ml geschliffen, für 2390	1
17	31410	O-Ring	1
18A	33512	Flaschenhalter f.FM 3/5ccm passend für Plastikflasche	1
18B	33522	Adapter f.Glasflaschen FM und UniMatic	1
19	31421	Drücker hinten 1/2ml	1
20	31420	UniMatic-Zylinderstift 1/2ml	1
23	33521	Schutzkappe	1
24	33519	Überwurfmutter 3/5ccm f.Flaschenh. ab Herbst 2007	1



HSW ECO-MATIC®

23130	Eco-Matic Feindosierspr. 0,3ml mit Flaschenaufsatz-Gewinde
23131	Eco-Matic Feindosierspr. 0,3ml mit Flaschenaufsatz, LL

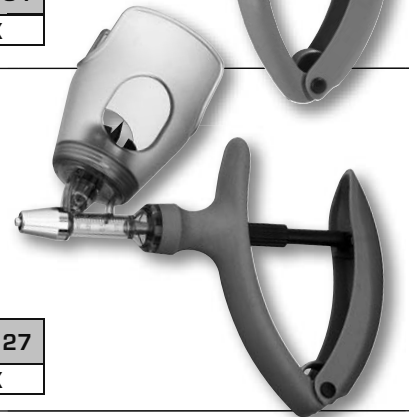
Positionsnummer	Art. Nr.	Beschreibung	Anzahl	23130	23131
	31369	O-Ring für Eco Matic 0,3 ml 23130	1	X	X



HSW ECO-MATIC® mit Flaschenaufsatz

23126	Eco-Matic LL, Feindosierspr. mit Flaschenaufsatz, 1ml
23127	Eco-Matic GW, Feindosierspr. mit Flaschenaufsatz, 1ml

Positionsnummer	Art. Nr.	Beschreibung	Anzahl	23126	23127
	31384	O-Ring 1ml für Eco-Matic	1	X	X



HSW ECO-MATIC® mit Flaschenaufsatz

23120	Eco-Matic GW mit Flaschen. 2ml Dos: 0,2 -2 ml
23121	Eco-Matic LL mit Flaschen. 2ml Dos. 0,2-2ml
23122	Eco-Matic GW mit Flaschen. 5ml Dos:0,5 -5 ml
23123	Eco-Matic LL mit Flaschen. 5ml, Dos. 0,5 -5 ml



Positionsnummer	Art. Nr.	Beschreibung	Anzahl	23120	23121	23122	23123
	31386	Zylinder 2ml LL mit Korb für Eco-Matic mit Flaschenaufsatz	1		X		
	31387	Zylinder 2ml GW mit Korb für Eco-Matic mit Flaschenaufsatz	1	X			
	31388	Zylinder 5ml LL mit Korb für Eco-Matic mit Flaschenaufsatz	1				X
	31389	Zylinder 5ml GW mit Korb für Eco-Matic mit Flaschenaufsatz	1			X	
	31394	O-Ring 2ml für Eco-Matic	1	X	X		
	31395	O-Ring	1			X	X



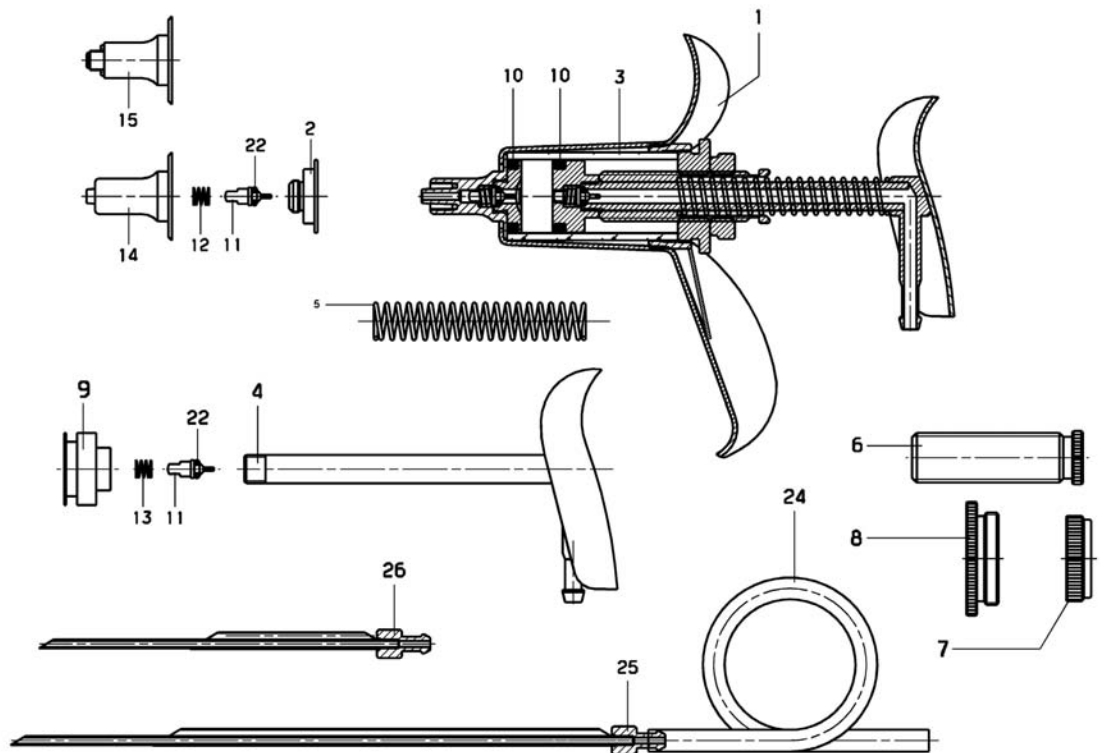
HSW ECO-MATIC® mit Schlauchansatz

23110	Eco-Matic 2ml LL, Kunststoff, mit Schlauch
23111	Eco-Matic 5ml LL, Kunststoff, mit Schlauch
23112	Eco-Matic 2ml Gewinde, Kunststoff, mit Schlauch
23113	Eco-Matic 5ml Gewinde, Kunststoff, mit Schlauch



Positionsnummer	Art. Nr.	Beschreibung	Anzahl	23110	23111	23112	23113
	31318	Steigrohr 5/10ml, 18cm, passend für VM und Eco-Matic	1	X	X	X	X
	31319	VM - Steigrohr 5/10 ml, 21 cm	1	X	X	X	X
	31390	Zylinder 2ml LL für Eco-Matic	1	X			
	31391	Zylinder 5ml LL für Eco-Matic	1		X		
	31392	Zylinder 2ml GW für Eco-Matic	1			X	
	31393	Zylinder 5ml GW für Eco-Matic	1				X
	31394	O-Ring 2ml für Eco-Matic	1	X		X	
	31395	O-Ring 5 ml	1		X		X
	31396	Flaschenaufsatzset für Eco Matic, weiße u. blaue Kappe	1	X	X	X	X
	31397	Flaschenaufsatzset f. EcoMatic weiße, blaue u. grüne Kappe	1	X	X	X	X

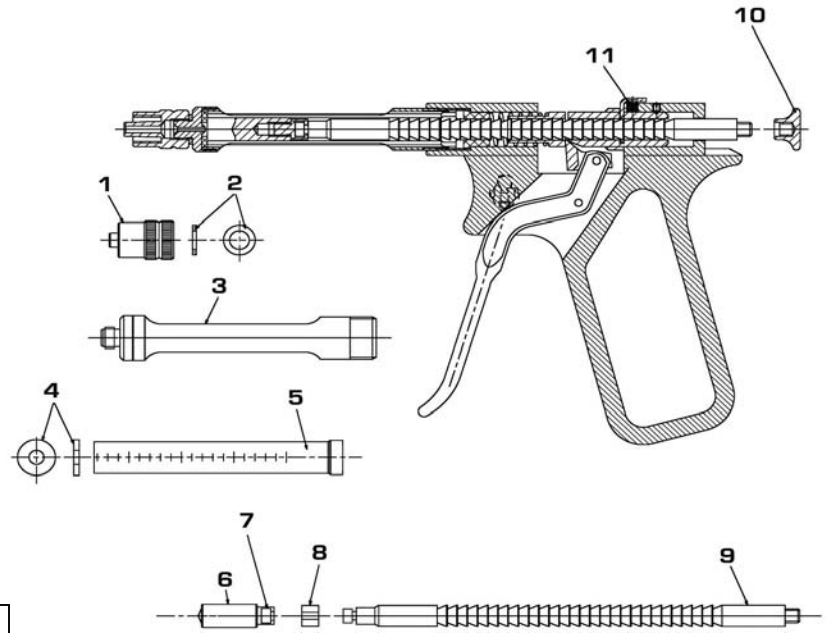




HSW VET-MATIC®

2322	Vet-Matic 5ml, Gewinde
2323	Vet-Matic 5ml, LL
2324	Vet-Matic 10ml Gewinde
23241	Vet-Matic 10ml Luer-Lock

Positionsnummer	Art. Nr.	Beschreibung	Anzahl	2322	2323	2324	23241
	2336	Dichtungssatz für Vet-Matic 10 ml - 2324,23241	1			X	X
	2337	Dichtungssatz f. Vet-Matic 5ml 2322,2323	1	X	X		
	31326	VM - Vorderteil GW 10ml für 2324	1			X	X
1	33601	Zylinder-Behälter 5 ccm	1	X	X		
1	31320	VM - Zylinderbehälter 10ml	1			X	X
2	31301	VM - Einschraubteil 5ml für 2322,2323	1	X	X		
2	31321	VM - Einschraubteil 10ml	1			X	X
3	2410	Glaszylinder für FM und VM 5ml	1	X	X		
3	2425	Ersatzglas f. Vetmatic 10ml	1			X	X
4	31303	VM - Kolbenstange 5/10ml	1	X	X	X	X
5	33611	Druckfeder 5 ccm für 2321 + 23210	1	X	X	X	X
6	33608	Einstellhülse 5 ccm für 2321 + 23210	1	X	X	X	X
7	33609	Stellmutter 5 ccm für 2321+23210	1	X	X		
8	31307	VM - Schraubkappe 5ml für 2322,2323	1	X	X		
8	31323	VM - Schraubkappe 10ml für 2324,23241	1			X	X
9	31308	VM-Kolben 5ml für 2322,2323	1	X	X		
9	31324	VM - Kolben 10ml für 2324,23241	1			X	X
10	33627	Kolben-Dichtring rund 5 ccm f. FM / VM	2	X	X		
10	31329	VM - O-Ring 10ml Nr. 10 für 2324,23241	2			X	X
11	33531	FM - Ventil mit Dichtung rund 3/5 ml (auch für VM/UM)	2	X	X	X	X
12	31311	VM/UM/FM - Ventil Druckfeder 5/10ml	1	X	X	X	X
13	33516	Ventil-Druckfeder 3/5ccm	1	X	X	X	X
14	31314	VM - Vorderteil Gewinde 5ml für 2322+2323	1	X			
14	31313	VM - Vorderteil LL 5ml für 2323	1		X		
14	31325	VM - Vorderteil LL 10ml für 23241	1			X	
22	31316	VM/FM - O-Ring 5/10ml	2	X	X	X	X
24	33529	PVC-Schlauch f.FM 3/5ccm Länge ca.80cm	1	X	X	X	X
24	23555	Siliconschlauch, 3x2mm für Schlauchgarnitur, Meterware	1	X	X	X	X
25	31319	VM - Steigrohr 5/10 ml, 21 cm	1	X	X	X	X
26	31318	Steigrohr 5/10ml, 18cm, passend für VM und Eco-Matic	1	X	X	X	X



HSW HENKE-JECT® TBC

2377	Henke-Ject - Spritze 1,8 ml LL
------	--------------------------------

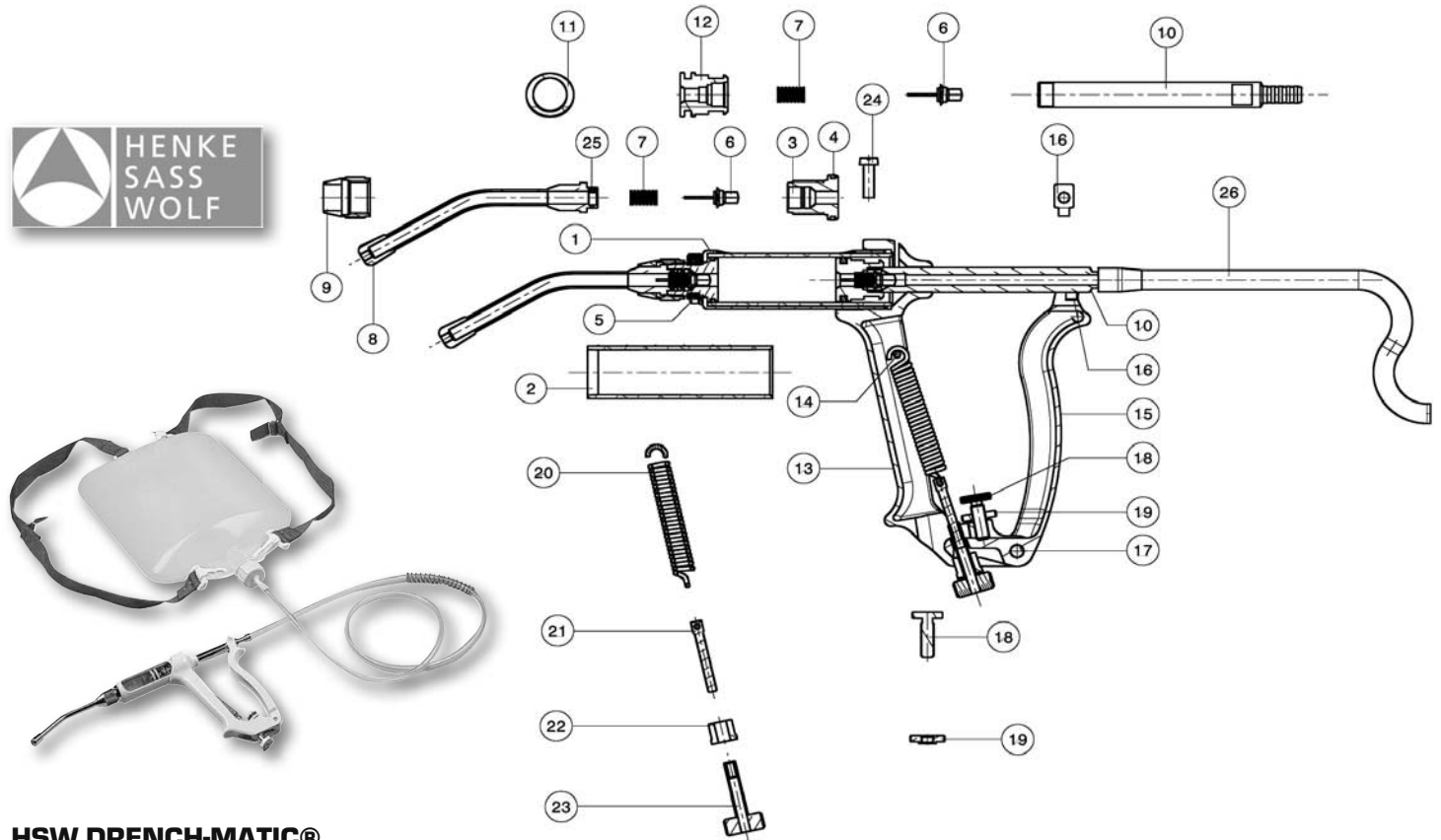
Positionsnummer	Art. Nr.	Beschreibung	Anzahl
	31355	Rosthaken für Henke Ject Spritze	1
	31365	Ersatzschraube für Henke Ject Spritze	1
	31366	Ersatzteilset für Henke Ject Spritze	1
1	31353	Vorderteil LL für Henke Ject Spritze	1
2	31352	Dichtring für Henke Ject Spritze	1
3	31350	Hülse für Henke Ject Spritze	1
4	31360	Dichtung für Henke Ject Spritze	1
5	2415	Zylinder f. Henke-Ject-Spr.	1
6	31356	Kolben für Henke Ject Spritze	1
7	31357	Kolbenschraube für Henke Ject Spritze	1
8	31358	Sicherungshülse für Henke Ject Spritze	1
9	31359	Kolbenstange für Henke Ject Spritze	1
10	31354	Knopf für Henke Ject Spritze	1
11	31362	Druckfeder für Henke Ject Spritze	1



Automatische Eingabespritze

23591	Autom. Eingabespritze 30 ml selbstfüllend
23593	Autom. Eingabespritze 60 ml manuell
23594	Autom. Eingabespritze 60 ml selbstfüllend
23596	Eingabespritze 200 ml, manuell

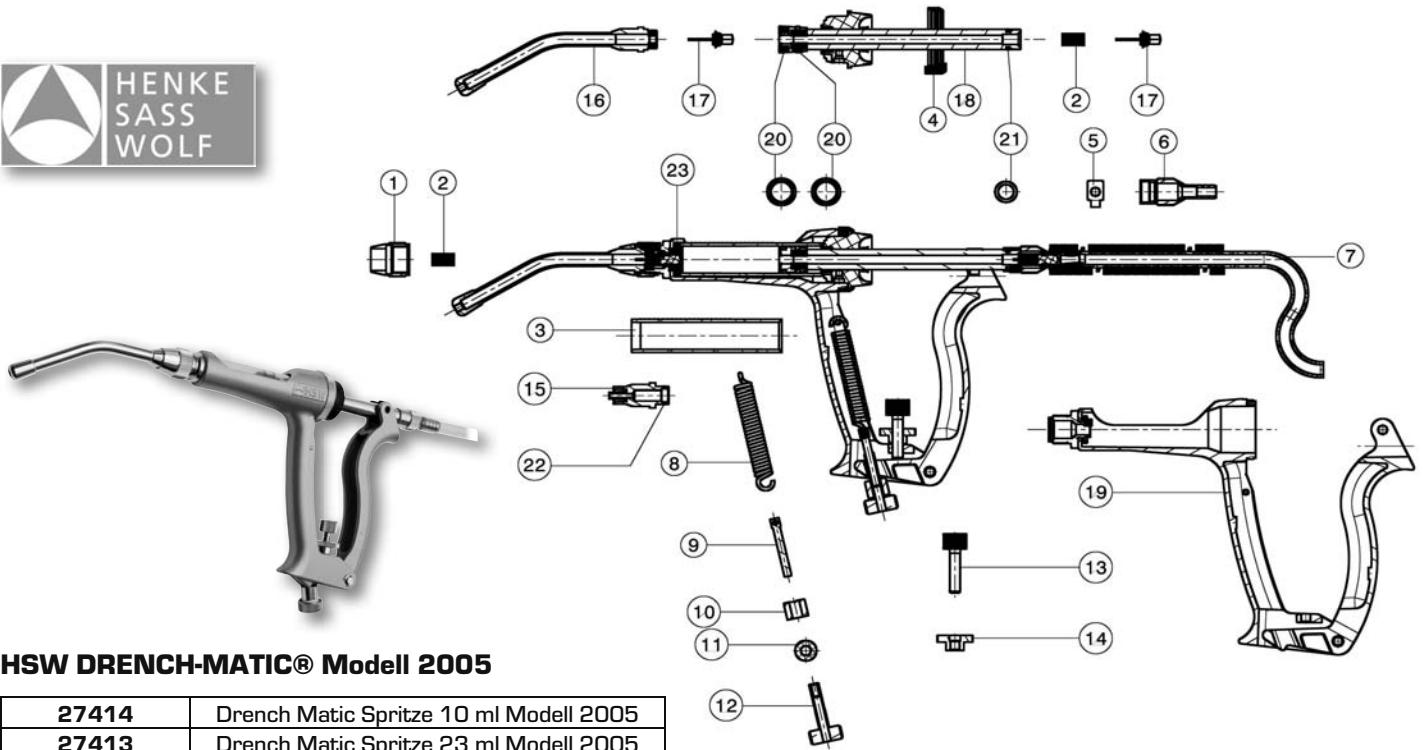
Positionsnummer	Art. Nr.	Beschreibung	Anzahl	23591	23593	23594	23596
	23592	Ersatzteilset für automatische Eingabespritze 30 ml	1	X			
	23595	Ersatzteilset für automatische Eingabespritze 60 ml	1		X	X	
	23597	Dichtungsring für automatische Eingabespritze 200 ml	1				X
	235396	Dichtungsring für automatische Eingabespritze 60 ml	1		X	X	
	235931	Ersatzzylinder f. automatische Eingabespritze 60 ml	1		X	X	
	235932	Ansatzrohr für Eingabespritze 60 ml, 200 ml und 300 ml	1		X	X	X
	235933	Ersatzzylinder f. automatische Eingabespritze 200 ml (23596)	1				X
	235934	Mutter allein für Kanüle für 23596	1				X
	235935	Kanüle für autom. Eingabespr. 30 ml	1	X			
	235941	Kolbenstange f. selbstfüllende Eingabespritze für 23594	1			X	



HSW DRENCH-MATIC®

2740	Drenchmatic-Eingabespritze mit Rückenkanister, 23 ml
27401	Drenchmatic 23ml o. Rückenkan.
27410	Drenchmatic-Eingabespritze kpl mit Rückenkanister, 30 ml
27412	Drenchmatic - Eingabespritze, 30 ml

Positionsnummer	Art. Nr.	Beschreibung	Anzahl	2740	27401	27410	27412
	2333	Dichtungssatz für Drenchmatic	1	X	X		
	2338	Dichtungssatz für Drenchmatic	1			X	X
	27400	Kanister für Drenchmatic-Spr. 2,5 Liter	1	X		X	
	27403	Kappe mit Spout für Kanister für 2740, passend ab 10/2008	1	X		X	
	27404	Kappe ohne Spout für Kanister für 2740, passend bis 09/2008	1	X		X	
	27405	Kappe mit Spout für Kanister für 27 40, passend ab 10/2008	1	X	X	X	
1	31200	DM - Hülse	1	X	X		
2	27402	Zylinder für Drenchmatic 23ml f.Drenchmatic 20ml alte A.	1	X	X		
2	27411	Zylinder f. Drench-Matic 30 ml	1			X	X
3	31201	DM - Vorderteil	1	X	X		
4	31202	DM - Dichtring rund	1	X	X		
5	31203	DM - Mutter	1	X	X	X	X
6	31204	DM - Ventil mit Dichtring für 2740,27401	1	X	X	X	X
7	31205	DM - Druckfeder	1	X	X	X	X
8	31206	DM - Ansatzrohr m. Dichtring rund (Maulstück)	1	X	X	X	X
9	31207	DM - Überwurfmutter	1	X	X	X	X
10	31208	DM - Kolbenstange 20ml	1	X	X		
11	31210	DM - O-Ring (Kolben)	1	X	X		
11	31251	O-Ring für Drenchmatic 30ml	1			X	X
12	31211	DM - Kolben	1	X	X		
13	31212	DM - Griff starr	1	X	X	X	
14	31227	DM - Stift	1	X	X	X	X
15	31213	DM - Griff beweglich	1	X	X	X	X
16	31224	DM - Kulissenstein	2	X	X	X	X
17	31217	DM - Achse	1	X	X	X	X
18	31218	DM - Einstellschraube	1	X	X	X	X
19	31216	DM - Gegenmutter	1	X	X	X	X
20	31222	DM - Zugfeder	1	X	X	X	X
21	31209	DM - Spannschraube	1	X	X	X	X
22	31215	DM - Scheibe	1	X	X	X	X
23	31214	DM - Rändelmutter	1	X	X	X	X
24	31221	DM - Zylinderschraube	1	X	X	X	X
25	31410	O-Ring	1	X	X	X	X
26	31220	DM - Schlauch (länge ca.1,7 m)	1	X	X	X	X



HSW DRENCH-MATIC® Modell 2005

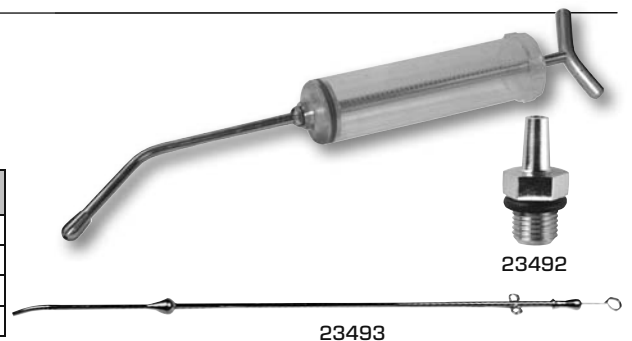
27414	Drench Matic Spritze 10 ml Modell 2005
27413	Drench Matic Spritze 23 ml Modell 2005

Positionsnummer	Art. Nr.	Beschreibung	Anzahl	27414	27413
	27415	Dichtungssatz für DM 10ml	1	X	
	27416	Dichtungssatz für DM 23ml	1		X
1	31207	DM - Überwurfmutter	1	X	X
2	31205	DM - Druckfeder	2	X	X
3	27417	Zylinder für DM 10ml	1	X	
3	27418	Zylinder für DM 23ml	1		X
7	31220	DM - Schlauch (länge ca.1,7 m)	1	X	X
8	31222	DM - Zugfeder	1	X	X
9	31209	DM - Spannschraube	1	X	X
11	31215	DM - Scheibe	1	X	X
12	31214	DM - Rändelmutter	1	X	X
15	31254	Vorderteil LL für Drenchmatic 10ml und 23ml	1	X	X
20	31395	O-Ring	2	X	
20	31199	DM - O-Ring 23ml (am Kolben)	2		X
22	31410	O-Ring	1	X	X
23	31202	DM - Dichtring rund	1		X

Eingabespritze 400 ml

23491	Eingabespritze 400 ml (Europlex)
--------------	----------------------------------

Positionsnummer	Art. Nr.	Beschreibung	Anzahl
	23492	Ansatzkonus f. Europlex-Eing.	1
	23493	Katheter f. Eingabe-Spr.	1
	23494	Kolbendichtung für 23491	1
	23498	Ansatzrohr für Europlex 23491	1

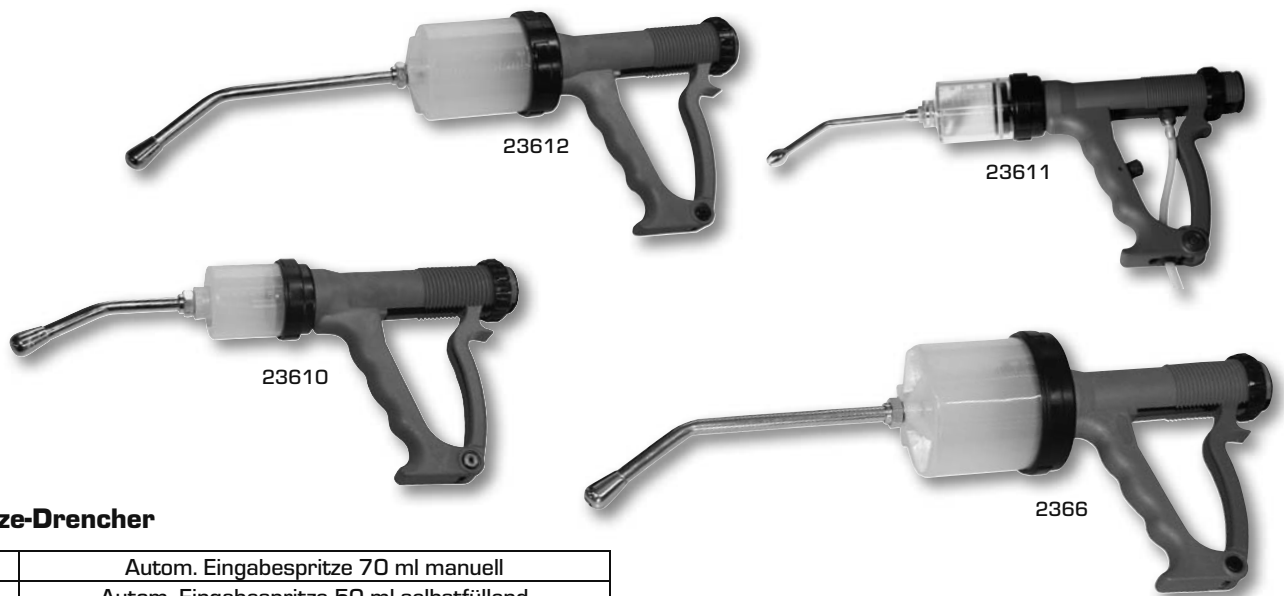


Eingabespritze 300 ml

23598	Eingabespritze 300ml
--------------	----------------------

Positionsnummer	Art. Nr.	Beschreibung	Anzahl
	235937	Zylinder für Eingabespritze 300 ml	1
	235938	Dichtungsring für 300 ml Eingabespritze	1
	235939	Kolbenstange für manuelle Eingabespritze für 23596	1





Eingabespritze-Drencher

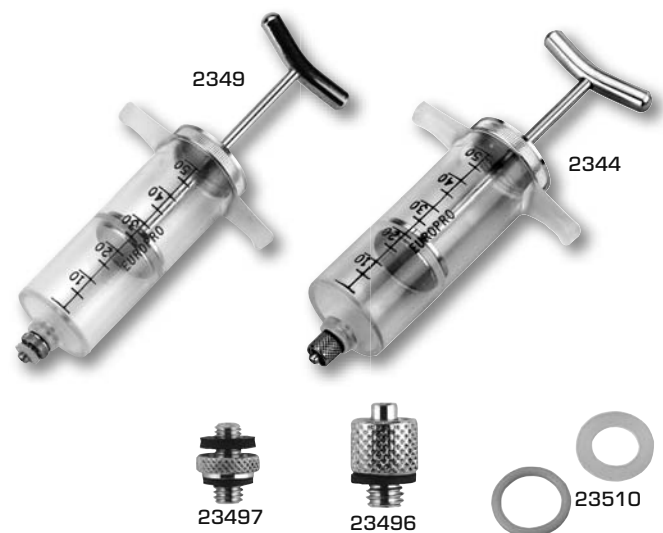
23610	Autom. Eingabespritze 70 ml manuell
23611	Autom. Eingabespritze 50 ml selbstfüllend
23612	Eingabespritze 200 ml, manuell
2366	Drencher 300ml

Positionsnummer	Art. Nr.	Beschreibung	Anzahl	23610	23611	23612	2366
	23615	Dichtungsring für Art. 2366 Drencher 300 ml	1				X
	23616	Dichtungsring für Art. 23610 Eingabespritze 70 ml	1	X			
	23617	Dichtungsring für Art. 23611 Eingabespritze 50 ml	1		X		
	23618	Dichtungsring für Art. 23612 Eingabespritze 200 ml	1			X	
	23620	Ersatzzylinder für Art. 2366 Drencher 300 ml	1				X
	23621	Ersatzzylinder für Art. 23610 Eingabespritze 70 ml	1	X			
	23622	Ersatzzylinder für Art. 23611 Eingabespritze 50 ml	1		X		
	23623	Ersatzzylinder für Art. 23612 Eingabespritze 200 ml	1			X	
	23625	Kolben für Art. 2366 Drencher 300 ml	1				X
	23626	Kolben für Art. 23610 Eingabespritze 70 ml	1	X			
	23627	Kolben für Art. 23611 Eingabespritze 50 ml	1		X		
	23628	Kolben für Art. 23612 Eingabespritze 200 ml	1			X	

Nylon-Dosierspritzen

mit Metallgriff

2340	Nylon Dosierspritze LL 5 ml
2341	Nylon Dosierspr.LL 10 ml
2342	Nylon Dosierspr. LL 20 ml
2343	Nylon Dosierspritze LL 30 ml
2344	Nylon Dosierspritze LL, 50 ml
2346	Nylon Dosierspritze Gew. 10 ml
2347	Nylon Dosierspritze Gew. 20 ml
2348	Nylon Dosierspritze Gew.30 ml
2349	Nylon Dosierspritze Gew. 50 ml



Positionsnummer	Art. Nr.	Beschreibung	Anzahl	2340	2341	2342	2343	2344	2346	2347	2348	2349
	23496	Luer-Lock Ansatz für Nylon Dosierspritzen	1		X	X	X	X				
	23497	Gewinde-Ansatz für Nylon Dosierspritzen	1						X	X	X	X
	23510	Ersatzdichtung für Nylon- Dosierspr. 10ml 23410 + 23460	1		X				X			
	23520	Ersatzdichtung für Nylon- Dosierspr.20ml 23420 + 23470	1			X				X		
	23530	Ersatzdichtung für Nylon- Dosierspr. 30ml 23430 + 23480	1				X				X	
	23540	Ersatzdichtung für Nylon- Dosierspr. 50ml 23440 + 23490	1					X				X



Nylon-Dosierspritzen

23410	Nylon-Dosierspr. 10ml LL mit Plastikgriff
23420	Nylon-Dosierspr. 20ml LL mit Plastikgriff
23430	Nylon-Dosierspritze 30ml LL mit Plastikgriff
23440	Nylon-Dosierspr. 50ml LL mit Plastikgriff
23460	Nylon-Dosierspritze 10ml Gew. mit Plastikgriff
23470	Nylon-Dosierspritze 20ml Gew. mit Plastikgriff
23480	Nylon-Dosierspritze 30ml Gew. mit Plastikgriff
23490	Nylon-Dosierspritze 50ml Gew. mit Plastikgriff



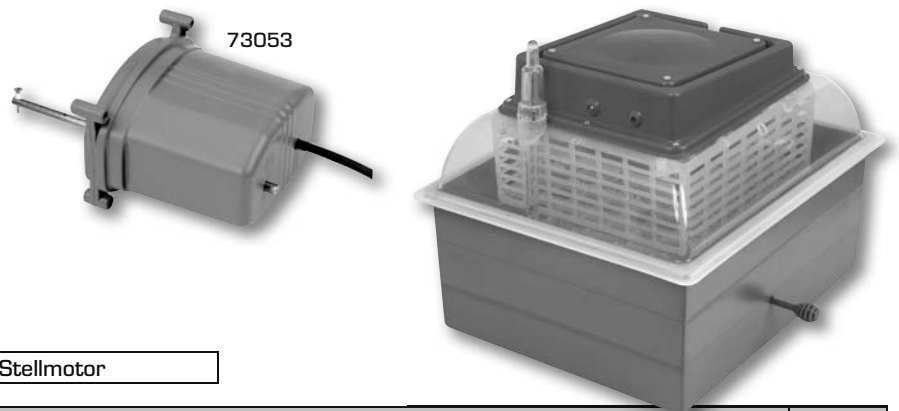
Positionsnummer	Art. Nr.	Beschreibung	Anzahl	23410	23420	23430	23440	23460	23470	23480	23490
	23496	Luer-Lock Ansatz für Nylon Dosierspritzen	1	X	X	X	X				
	23497	Gewinde-Ansatz für Nylon Dosierspritzen	1					X	X	X	X
	23510	Ersatzdichtung für Nylon- Dosierspr. 10ml 23410 + 23460	1	X				X			
	23520	Ersatzdichtung für Nylon- Dosierspr.20ml 23420 + 23470	1		X				X		
	23530	Ersatzdichtung für Nylon- Dosierspr. 30ml 23430 + 23480	1			X				X	
	23540	Ersatzdichtung für Nylon- Dosierspr. 50ml 23440 + 23490	1				X				X

Brutautomat MINI

Bei Ersatzteilbestellung bitte unbedingt
Typenschildbezeichnung
(wegen Produkt-änderung) angeben!

73056	Brutautomat Mini
--------------	------------------

Positionsnummer	Art. Nr.	Beschreibung	Anzahl
	73057	Ersatzbirne 60W-E27 f. 73056 (Mod. bis 2005) + 73060	1
	73063	Thermometer für Brutautomat Mini 73056 (bis 2008)	1
	73064	Platine für Brutautomat Mini (Model bis 2005)	1
	73070	Ersatzbirne 40 W f. Brutautom. Mini (Mod. 2005) E14	1
	73071	Platine für Brutautomat Mini (Model ab 2005)	1
	73073	Thermometer f. Brutautom.73051 73056(ab 2009), 73059(ab 2005)	1
	73078	Ersatzbirne 60 W f. Brutautom. Mini (Mod.ab 2006) ET14	1



Brutautomat MAXI

73051	Brutautomat Maxi ohne Stellmotor
--------------	----------------------------------

Positionsnummer	Art. Nr.	Beschreibung	Anzahl
	73053	Stellmotor f. Brutautomat 73051, 73059, 73044	1
	73062	Thermometer für Brutautomat 73051 und 73059 (Mod bis 2005)	1
	73065	Bodenplatte für Eierschubfach f. Brutautomat 73051 / 73044	1
	73066	Trennwand einzeln für Eierschubfach	1
	73072	Platine mit Thermostat für 73051/73055/73059 (ab 2005)	1
	73073	Thermometer f. Brutautom.73051 73056(ab 2009), 73059(ab 2005)	1
	73074	Heizelement für Brutautomat Maxi	1
	73079	Ersatzdeckel für Brutautomat Maxi	1



Brutautomat BIG

73059	Brutautomat BIG ohne Stellmotor
--------------	---------------------------------

Positionsnummer	Art. Nr.	Beschreibung	Anzahl
	73062	Thermometer für Brutautomat 73051 und 73059 (Mod bis 2005)	1
	73066	Trennwand einzeln für Eierschubfach	1
	73067	Eierschubfach f. Brutautomat BIG, 73059	1
	73068	Bodenplatte vom Eierschubfach für Brutautomat BIG	1
	73073	Thermometer f. Brutautom.73051 73056(ab 2009), 73059(ab 2005)	1

Geflügeltränke automatisch

70301	Autom. Geflügeltränke, Kunstst.
--------------	---------------------------------

Positionsnummer	Art. Nr.	Beschreibung	Anzahl
	70302	Ersatzventil + Aufhängung für 70301, zum Stecken	1
	70303	Ersatzventil + Aufhängung für 70301, mit Gewinde	1



Geflügeltränke automatisch

70232	Geflügeltränke 30L
--------------	--------------------

Positionsnummer	Art. Nr.	Beschreibung	Anzahl
	7050187	Verschlusskappe mit Dichtung kompl. für 70232	1
	7050188	Gummidichtung für Verschlusskappe für 70232	1
	7050189	Regulierung für 70232	1
	7050190	Kunststoff-Tränkeschale für 70232	1



Geflügeltränke automatisch

70310	Automatische Geflügeltränke, komplett f. Niederdruck
--------------	--

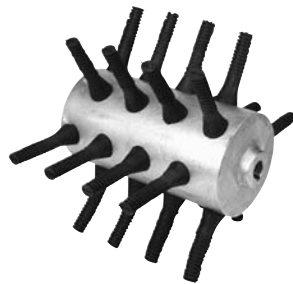
Positionsnummer	Art. Nr.	Beschreibung	Anzahl
	70360	Einstellgabel rot für 70310	1
	70361	Aufhängeseil 2 mtr. für 70310	1
	70362	Seilfixierung für 70310	1
	70363	Haken für 70310	1
	70365	Überwurfmutter für Aufhängeschacht 70310	1
	70366	Ventiloberteil mit Schlauchanschluss für 70310	1
	70368	Feder für 70310	1
	70369	Dichtung für 70310	1
	70370	Ventilinnenteil für 70310	1
	70371	Ventilunterteil mit Auslass für 70310	1
	70372	Wasserauslass für 70310	1
	70373	Glocke für 70310	1
	70374	Aufhängeschacht für 70310	1
	70375	Mutter für Schaft von 70310	1
	70376	Stabilisator für 70310	1
	70377	Schlauch für 70310 (Preis pro Meter)	1
	70378	Rohranschlussklemme 1/2-3/4 für 70310	1
	70379	Schlauchanschluss grau für 70310	1



Getreidemühle

70320	Getreidemühle 580 W
70321	Getreidemühle 750 W

Positionsnummer	Art. Nr.	Beschreibung	Anzahl	70320	70321
	70323	Ersatzmesser für Getreidemühle 580 Watt (D)	1	X	
	70324	Ersatzmesser für Getreidemühle 750 Watt (G)	1		X
	70325	Ersatzsieb 2,5 mm Loch für Getreidemühle	1	X	X
	70326	Ersatzsieb 4 mm Loch für Getreidemühle	1	X	X
	70327	Ersatzsieb 6 mm Loch für Getreidemühle	1	X	X
	70328	Ersatzsieb 8 mm Loch für Getreidemühle	1	X	X
	70329	Ersatzsieb 1 mm Loch für Getreidemühle	1	X	X
	70331	Ersatzsieb 1,5 mm Loch für Getreidemühle	1	X	X
	70332	Deckel orange f. Getreidemühle 580 W	1	X	
	70333	Deckel gelb f. Getreidemühle 750 W	1		X
	70334	Gehäuse für Motor von Getreidemühle (blau)	1	X	X



Rupfmaschine

70502	Rupfmaschine mit 24 Finger
--------------	----------------------------

Positionsnummer	Art. Nr.	Beschreibung	Anzahl
	70503	Ersatzwalze mit 24 Fingern für Rupfmaschine 70502	1
	70504	Ersatzfinger für Rupfmaschine	1



Trinkflasche für Kaninchen

74120	Trinkflasche f.Kaninchen, 750ml Kunstst.kpl.m.Aluröhrche
74125	Trinkflasche f.Kaninchen, 500ml Glas kpl. m. Aluröhrchen

Positionsnummer	Art. Nr.	Beschreibung	Anzahl	74120	74125
	74131	Aluröhrchen, geb. f.Kaninchen- Tränke	1	X	X
	74132	Halterung Kunststoff für Kaninchen-Tränke	1	X	X
	74133	Stopfen rot f. Kaninchen- Tränke	1	X	X
	74134	Alu-Schraubkappe f. Kaninchen- Tränke	1	X	X



Spezial-Kaninchen Tränkeflasche

74163	Euro Kaninchen-Tränke 500 ml, Kunststoff
74160	Euro Kaninchen-Tränke 1000 ml, Kunststoff

Positionsnummer	Art. Nr.	Beschreibung	Anzahl	74163	74160
	74161	Ventil allein für Kaninchenflasche 74160+74163	1	X	X
	74164	Weißes Kunststoffteil, allein für 74160 und 74163	1	X	X
	74166	Deckel allein, braun für 74160 und 74163	1	X	X