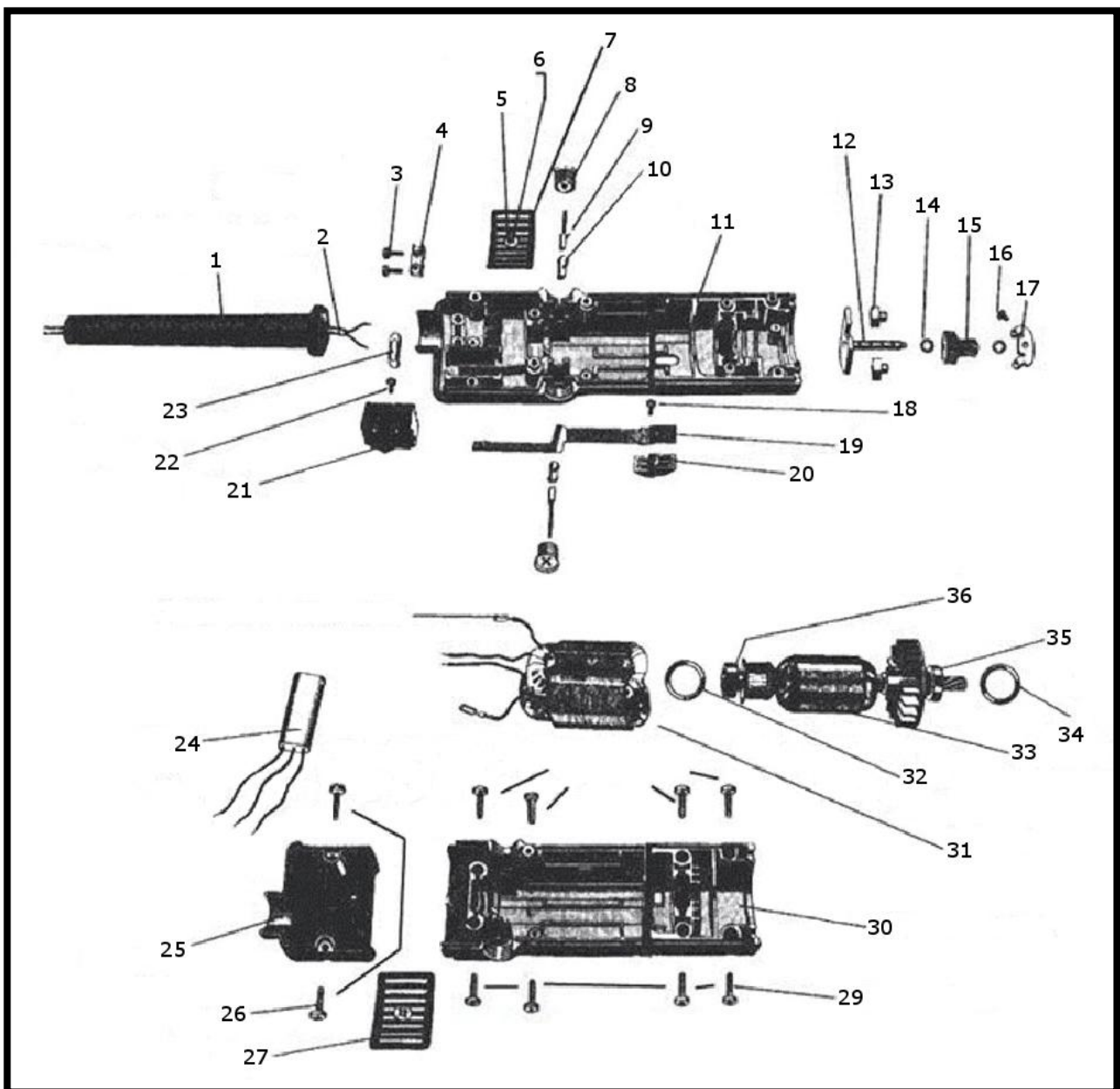


A long, perspective view of a warehouse aisle. The aisle is flanked by tall, green metal shelving units. At the base of each shelving unit, there is a yellow safety bumper. The floor is a light-colored concrete. The ceiling is a high, arched structure with a corrugated metal roof and several long, recessed fluorescent light fixtures. The text "ONDERDELENBOEK SCHEERMACHINES OUD" is overlaid in the center of the image in a large, white, bold font with a black outline.

**ONDERDELENBOEK
SCHEERMACHINES
OUD**



Aesculap Model SE GT274 & GT294





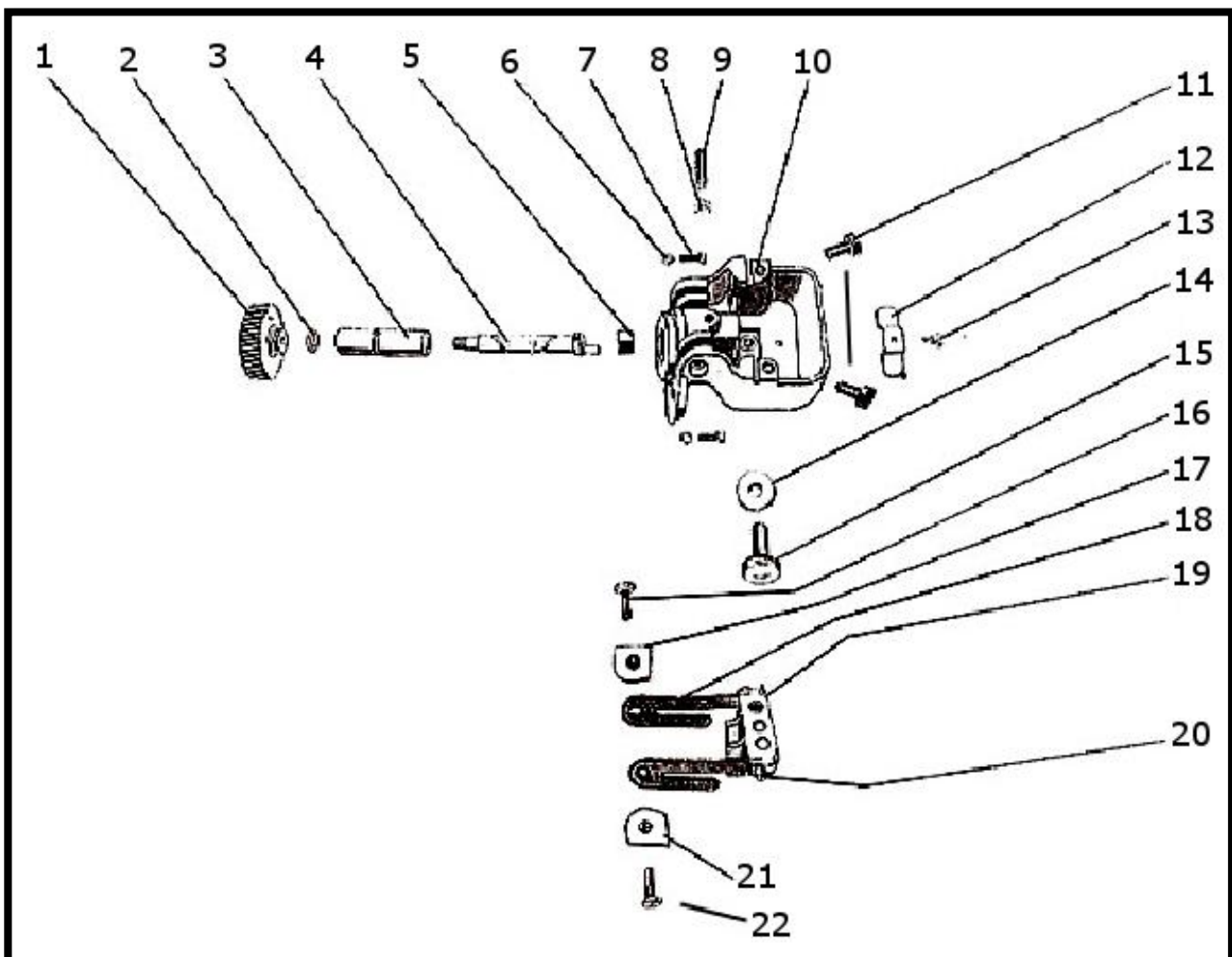
AESFULAP MODEL SE GT274 & GT294

| POSITIE | BESTELNR. | OMSCHRIJVING |
|---------|-----------|---|
| 1 | TE234 | Kabelmof |
| 2 | TA3822 | Snoer met stekker |
| 3 | TA5276 | NIET MEER LEVERBAAR schroef v. kabelklem |
| 4 | GT104213 | NIET MEER LEVERBAAR kabelklem |
| 5 | TE496 | NIET MEER LEVERBAAR borgveer v. schroef luchtfilter |
| 6 | TE495 | NIET MEER LEVERBAAR schroef v. luchtfilter |
| 7 | TE495 | NIET MEER LEVERBAAR luchtfilter |
| 8 | GT274819 | NIET MEER LEVERBAAR koolborstelkap |
| 9 | TE533 | NIET MEER LEVERBAAR koolborstels H18 per paar |
| 10 | GT274231 | NIET MEER LEVERBAAR koolborstelhouder |
| 11 | TE491 | NIET MEER LEVERBAAR motorhuis |
| 12 | TE552 | NIET MEER LEVERBAAR asje v. dubbel tandwiel |
| 13 | TE536 | Inlegmoer |
| 14 | TA3819 | Opvulring |
| 15 | TE553 | Tandwiel |
| 16 | TA5276 | NIET MEER LEVERBAAR schroef v. klemschakelaar |
| 17 | GT274213 | NIET MEER LEVERBAAR hoeksteun v. asje |
| 18 | TA5509 | Schroef voor bedieningsknop |
| 19 | TE493 | Bedieningsstang schakelaar |
| 20 | TE492 | Bedieningsknop schakelaar |
| 21 | TE535 | Schakelaar |
| 22 | TA5276 | NIET MEER LEVERBAAR schroef v. klemschakelaar |
| 23 | GT274216 | NIET MEER LEVERBAAR klem v. schakelaar |
| 24 | TA5714 | NIET MEER LEVERBAAR condensator |
| 25 | TE491 | NIET MEER LEVERBAAR motorhuis |
| 26 | TE497 | Schroef voor motorhuis |
| 27 | TE495 | NIET MEER LEVERBAAR luchtfilter |
| 29 | TE497 | Schroef voor motorhuis |
| 30 | TE491 | NIET MEER LEVERBAAR motorhuis |
| 31 | TE498 | NIET MEER LEVERBAAR veldspoel |
| 32 | TA4732 | O-ring voor kogellager |
| 33 | TE530 | NIET MEER LEVERBAAR anker compleet |
| 34 | TA4732 | O-ring voor kogellager |
| 35 | H701636 | Kogellager groot |
| 36 | H701635 | Kogellager klein |



Aesculap GT267 scheerkop rond

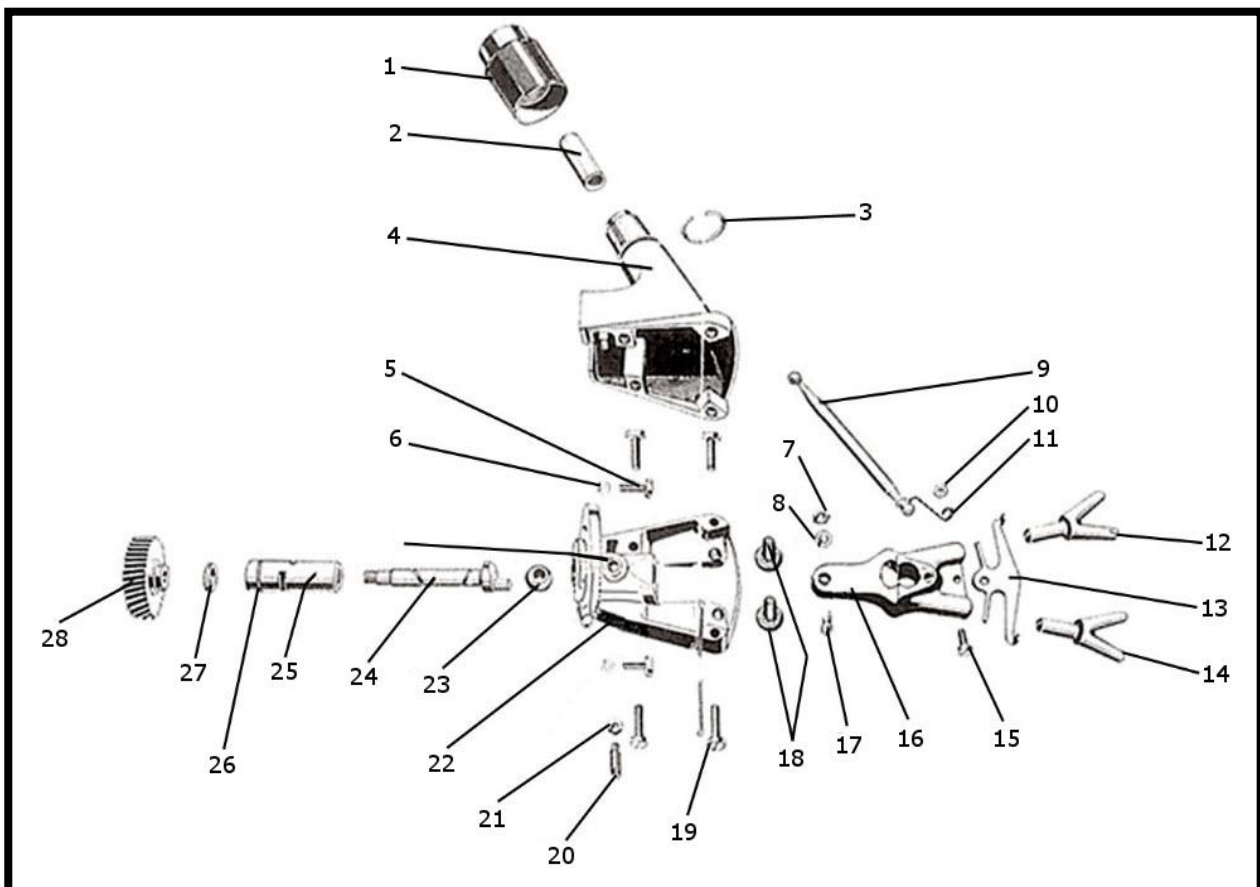
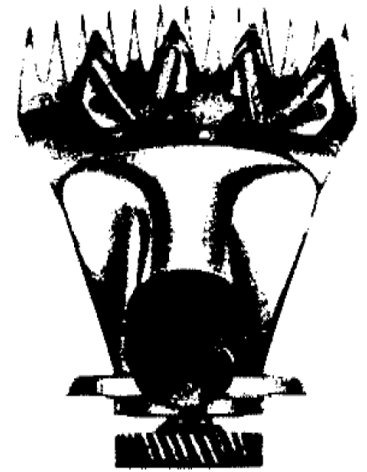
| POSITIE | BESTELNR. | OMSCHRIJVING |
|---------|-----------|--|
| 1 | TE557 | NIET MEER LEVERBAAR tandrad |
| 2 | TE227 | Viltring v. lagerbus |
| 3 | GT610207 | Lagerbus |
| 4 | GT610206 | Excenteras |
| 5 | TE140 | Veerbrugklosje |
| 6 | TE555 | NIET MEER LEVERBAAR veerring v. schroef |
| 7 | TE554 | NIET MEER LEVERBAAR schroef v. scheerkop |
| 8 | TA3817 | Zeskantmoer v. bout |
| 9 | TE228 | Bout v. lagerbus |
| 10 | TE556 | NIET MEER LEVERBAAR scheerkophuis |
| 11 | TE149 | Schroef v. messen |
| 12 | TE142 | Brug onder stelschroef |
| 13 | TE147 | Schroef v. stelschroef |
| 14 | GT610405 | Vastzetmoer |
| 15 | TE141 | Stelschroef |
| 16 | H706520 | Schroef voor veerbladen |
| 17 | TE559 | Afstandsring rechts |
| 18 | TE138 | NIET MEER LEVERBAAR veerbladen á 6 stuks |
| 19 | GT610302 | NIET MEER LEVERBAAR veerbrug |
| 20 | TE162 | Schroef v. veerbrug |
| 21 | TE558 | Afstandsring links |
| 22 | H706520 | Schroef voor veerbladen |





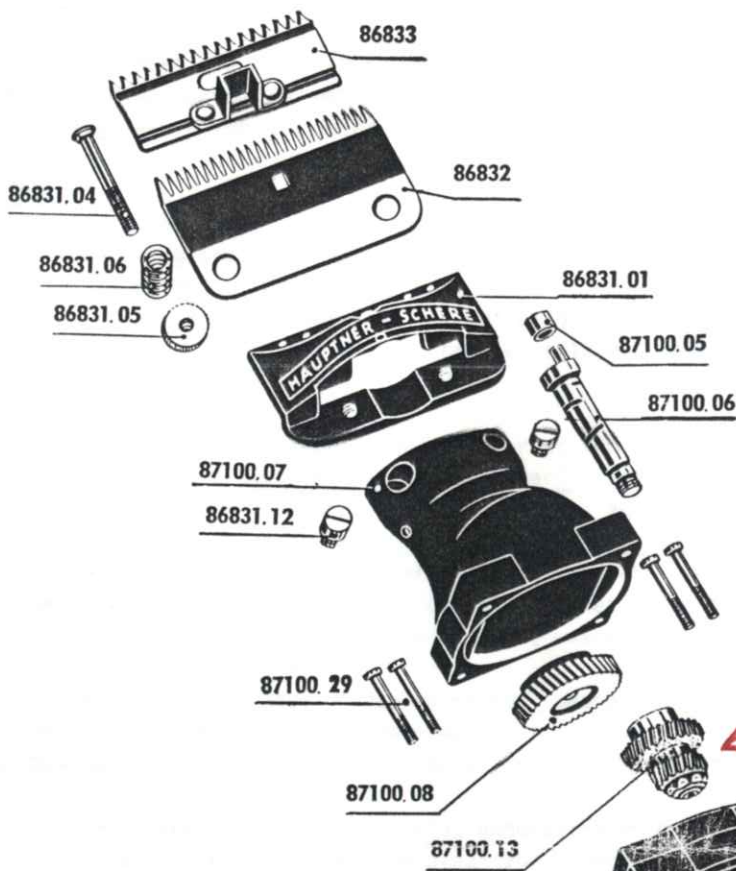
Aesculap GT269 scheerkop schaap

| POSITIE | BESTELNR. | OMSCHRIJVING |
|---------|-----------|--|
| 1 | GT620208 | Stelschroef |
| 2 | TE264 | Druklagerhuis |
| 3 | TE259 | Veerring onder stelschroef |
| 4 | TE077 | NIET MEER LEVERBAAR scheerkopdeksel |
| 5 | TE554 | NIET MEER LEVERBAAR schroef v. scheerkop |
| 6 | TE555 | NIET MEER LEVERBAAR veerring v. schroef |
| 7 | TE158 | Zeskantmoer v. druklagerbol |
| 8 | TE170 | Veerring v. druklagerbol |
| 9 | TE237 | Drukstang |
| 10 | TA3834 | Zeskantmoer v. drukveer |
| 11 | TE251 | Drukveer v. drukstang |
| 12 | GT369206 | Veerbrugarm links |
| 13 | GT630204 | Veerbrughouder |
| 14 | GT369207 | Veerbrugarm rechts |
| 15 | TE156 | Schroef v. drukstang |
| 16 | TE079 | NIET MEER LEVERBAAR |
| 17 | TE238 | Druklagerbol |
| 18 | TE253 | Schroef v. messen |
| 19 | TA3045 | NIET MEER LEVERBAAR |
| 20 | TE228 | Bout v. lagerbus |
| 21 | TA3817 | Zeskantmoer v. bout |
| 22 | TE550 | NIET MEER LEVERBAAR |
| 23 | TE248 | Aandrijfbolletje |
| 24 | GT620205 | Exenteras |
| 25 | GT620200 | NIET MEER LEVERBAAR |
| 26 | TE230 | O-ring v. lagerbus |
| 27 | TE227 | Viltring v. lagerbus |
| 28 | TE557 | NIET MEER LEVERBAAR tandrad |



Ersatzteile für die HAUPTNER-Schermaschine Type HE-07

Kat.-Nr. 87100/110/120



86831 Kompl. Scherkamm, weitgezahnt für Pferde und Rinder

86832 Unterkamm
 86833 Oberkamm mit Exzenterkappe
 86831.01 Kammträger
 86831.04 Führungsschraube
 86831.06 Druckfeder
 86831.05 Reguliermutter
 86831.12 Zapfensenschraube

86841 Kompl. Scherkamm, feingezahnt für Pferde

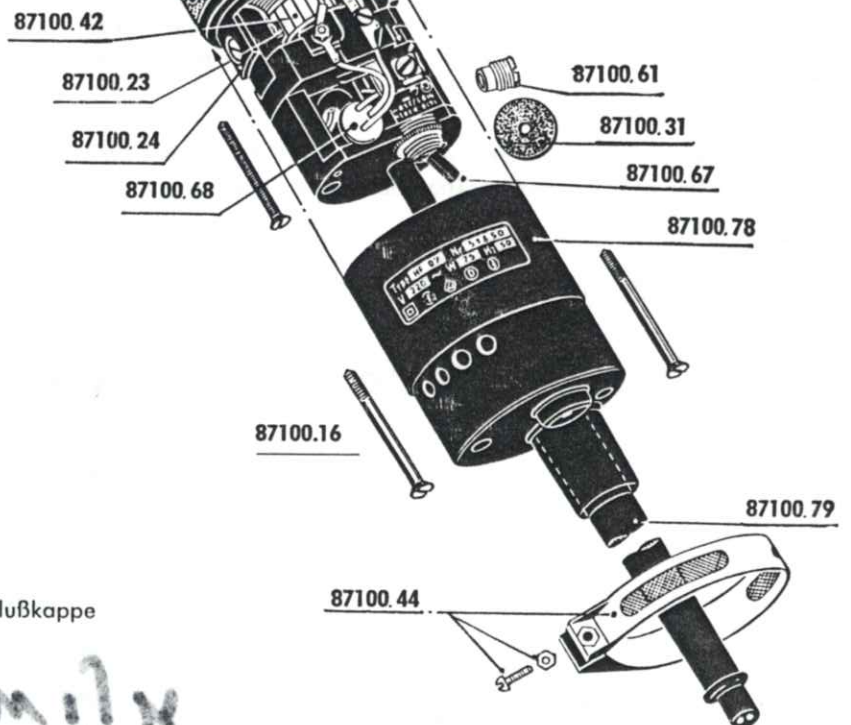
86842 Unterkamm
 86833 Oberkamm mit Exzenterkappe
 86831.01 Kammträger
 86831.04 Führungsschraube
 86831.06 Druckfeder
 86831.05 Reguliermutter
 86831.12 Zapfensenschraube

86851 Kompl. Scherkamm, weitgezahnt für die Schur einzelner Schafe

86852 Unterkamm
 86853 Oberkamm mit Exzenterkappe
 86831.01 Kammträger
 86831.04 Führungsschraube
 86831.06 Druckfeder
 86831.05 Reguliermutter
 86831.12 Zapfensenschraube

*87100.13 Tandw. comb.
 87100.14 Open Lager.
 87100.47 Dicht Lager.*

- 87100.06 Exzenter Z 2 für Scherkämme Nr. 86831 bis 86851
- 87100.05 Exzenterrolle
- 87100.07 Exzenterlager
- 87100.08 Zahnrad zur Exzenterwelle
- 87100.13 Getrieberadsatz mit Kugellagern
- 87100.32 Schalter (ältere Ausführung bis Masch.-Nr. 50 000)
- 87100.67 Schalter
- 87100.23 Kohle zum Motor
- 87100.24 Kohlenhalteschraube
- 87100.20 Funkentstörkondensator mit Klemmnippel (ältere Ausführung bis Masch.-Nr. 50 000)
- 87100.68 Funkentstörkondensator
- 87100.29 Schraube zur Befestigung des Getriebegehäuses
- 87100.51 Kunststoff-Flasche mit Öl
- 87100.52 Bürste
- 87100.53 Schraubenzieher für Zapfensschrauben
- 87100.44 Siebring, komplett
- 87100.57 Dose Getriebefett
- 87100.61 Klemmschraube mit Ring
- 87100.31 Schalterplättchen aus Gummi
- 87100.78 Abschlußkappe
- 87100.79 Gummitülle
- 87100.42 Anker, komplett, mit Kugellagern
- 87100.16 Schraube zur Befestigung der Abschlußkappe

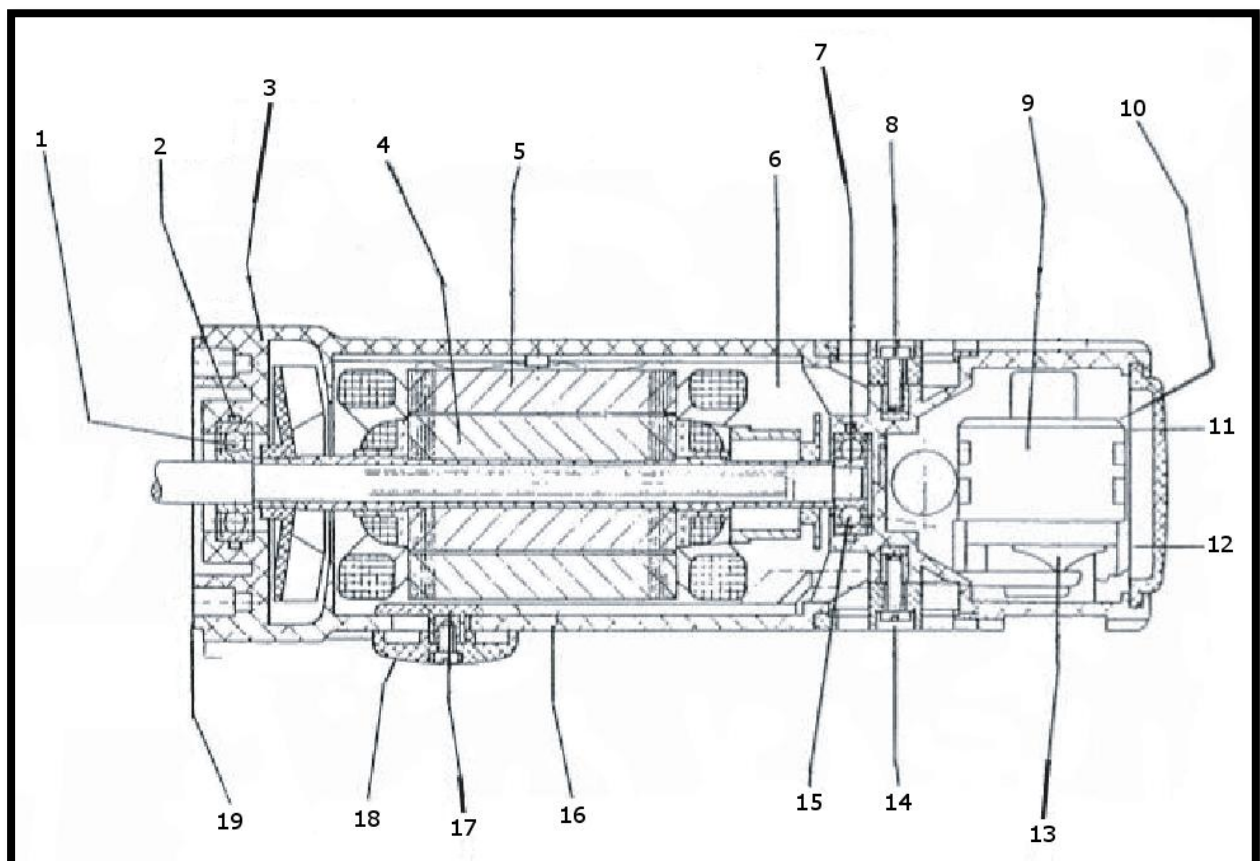


WIDDERMILN



Scheermachine motor Eider EG 500

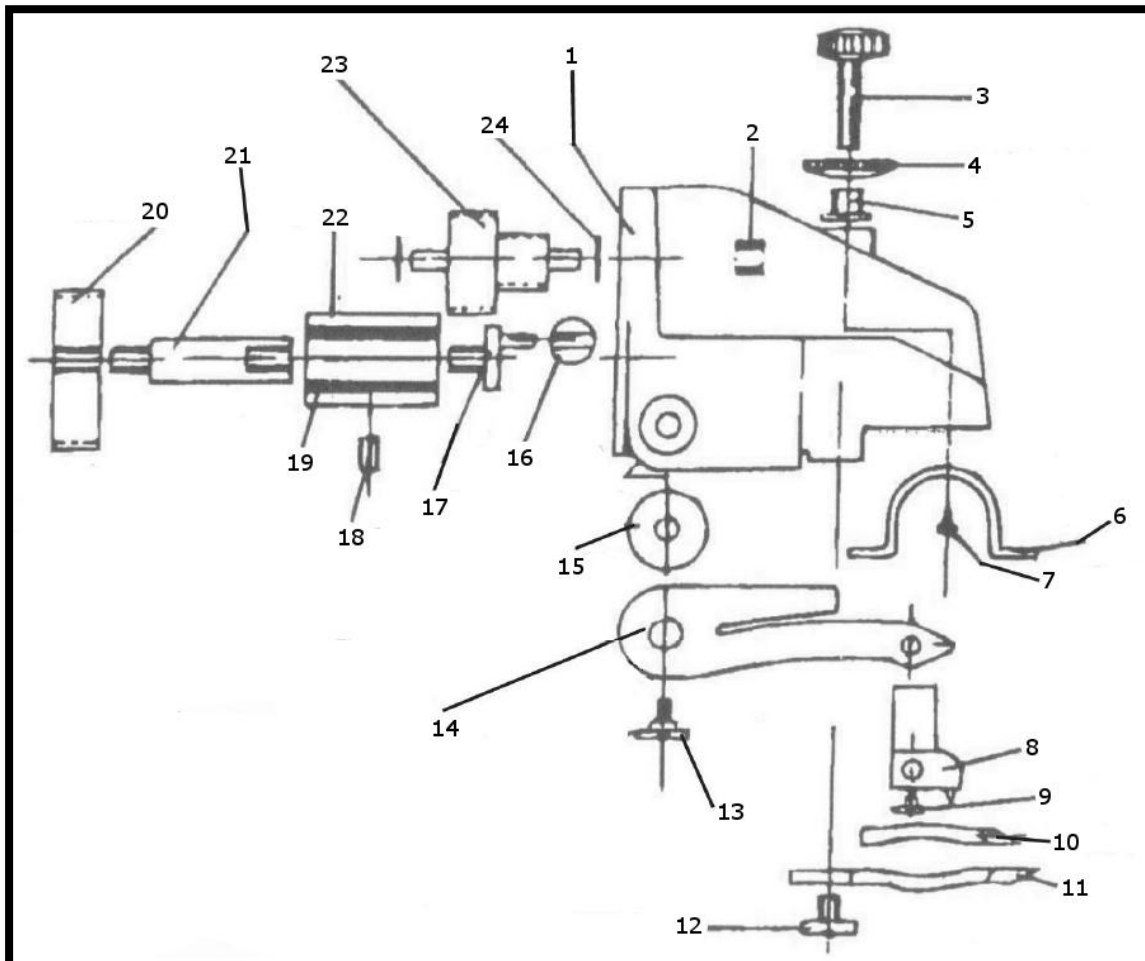
| POSITIE | BESTELNR. | OMSCHRIJVING |
|---------|-----------|---|
| 1 | H701636 | Kogellager 608 2 Z |
| 2 | E1102 | Afdichting rond 21,3 x 2,4 |
| 3 | E1103 | NIET MEER LEVERBAAR motorhuis boven |
| 4 | E1104L | Anker compleet + lagers |
| 5 | E1105 | Veldmagneet compleet |
| 6 | E1119 | NIET MEER LEVERBAAR ontstortingscondensator |
| 7 | H701635 | Kogellager 626 2 Z |
| 8 | 89100840 | Koolborstels per paar |
| 9 | E1108 | NIET MEER LEVERBAAR thermische beveiliging |
| 10 | E1109 | Knikbeschermbuis |
| 11 | E1118 | NIET MEER LEVERBAAR kabel |
| 12 | 89100960 | Stofzeef |
| 13 | 89100870 | Schakelaar |
| 14 | 89100860 | Koolborstelschroef |
| 15 | E1115 | Ronde afdichting 18 x 1,5 |
| 16 | E1114 | NIET MEER LEVERBAAR motorhuis onder |
| 17 | E111 | NIET MEER LEVERBAAR bedieningshendel |
| 18 | E1116 | Schakelknop |
| 19 | E1110 | Tussenring |





Scheerkop Profi Paard Eider EG 518

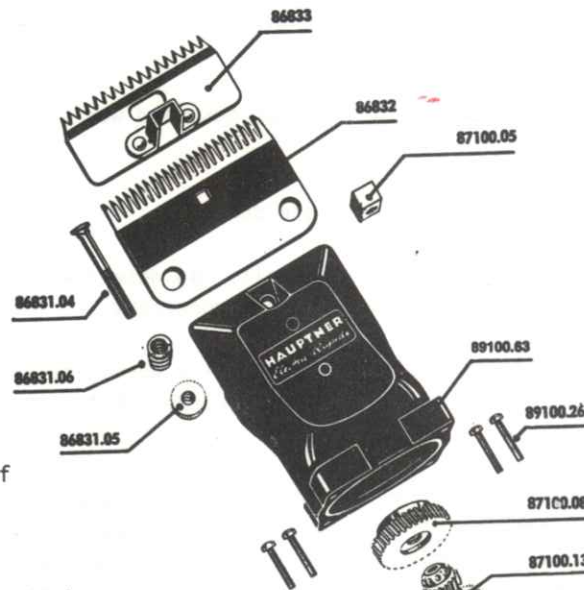
| POSITIE | BESTELNR. | OMSCHRIJVING |
|---------|-----------|-----------------------------------|
| 1 | E110 | NIET MEER LEVERBAAR scheerkophuis |
| 2 | E222 | Lagerbus klein |
| 3 | E213 | Vastzetschroef |
| 4 | E212 | Borgmoer |
| 5 | E211 | Draadbus |
| 6 | E210 | Brug onder stelschroef |
| 7 | E220 | Schroef onder stelschroef |
| 8 | E120 | Veerbrug |
| 9 | E219 | Schroef veerblad aan brug |
| 10 | E214 | Bovenmes R-5, 15 tands |
| 11 | E215 | Ondermes R-5, 31 tands |
| 12 | E216 | Schroef voor messen |
| 13 | E217 | Schroef veerblad in kop |
| 14 | E190 | Veerblad set á 6 stuks |
| 15 | E218 | Opvulring |
| 16 | E170 | Excenter kogel |
| 17 | E160 | Excenter |
| 18 | E223 | Borgstift |
| 19 | E221 | Lagerbus groot |
| 20 | E140 | Tandrad |
| 21 | E150 | Excenteras |
| 22 | E180 | Lagerbus |
| 23 | E130 | Tandwielcombinatie |
| 24 | E224 | Afstandsring |



Onderdelenlijst " HAUPTNER " veescheerapparaten voor koeien en paarden.

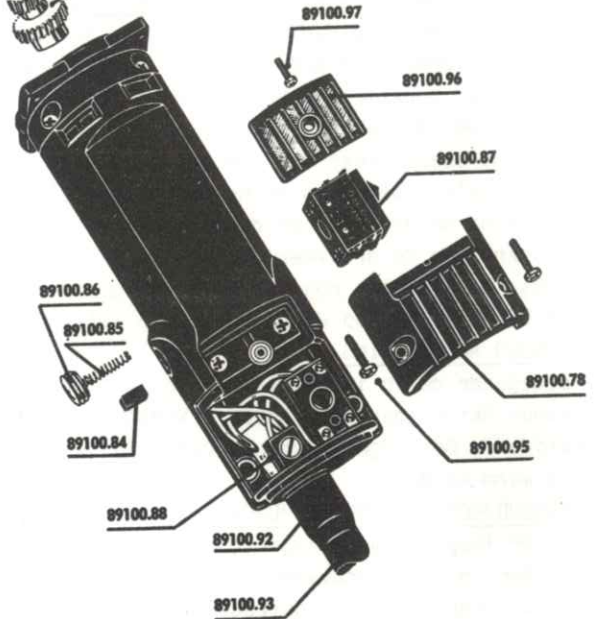
- 8683200 Ondermes 24 tanden
- 8687200 Ondermes 28 tanden
- 8683300 Bovenmes 17 tanden
- 8684200 Ondermes 35 tanden
- 8684401 Ondermes 35 tanden/1mm.
- 8685200 Ondermes 11 tanden
- 8685300 Bovenmes 10 tanden

AL DEZE MESSEN PASSEN OOK OP
HET MODEL HE-07



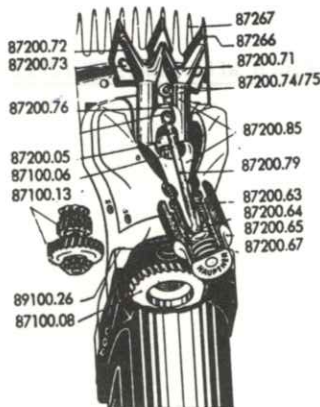
- 8910097 Schroef voor stofzeef
- 8910096 Stofzeef
- 8910087 Schakelaar
- 8910078 Montagedeksel
- 8910095 Schroef voor montagedeksel
- 8910086 Koolborstelschroef
- 8910085 Koolborstelveer
- 8910084 Koolborstel
- 8910088 Thermische beveiliging
- 8910092 Kabelbeschermer
- 8910093 Elec.kabel
- 8710081 Flesje olie
- 8710052 Borsteltje
- 8910039 Schroevendraaier
- 8710087 Doosje vet
- 8910065 Anker, naakt
- 8910066 Voorlager voor anker
- 8910067 Achterlager voor anker
- 8910071 Anker, compleet met kogellagers
- 8910081 Ontstoringscondensator
- 8910004 Kunststof nok voor bovenmes
- 8910003 Kunststof nok voor ondermes

- 8683104 Stelschroef
- 8683105 Stelmoer
- 8683106 Drukveer
- 8710005 Excenterblokje
- 8710006 Excenteras
- 8910026 Schroef tandwielhuis
- 8910063 Tandwielhuis, compleet
- 8910050 Motorgedeelte, compleet
- 8710008 Excentertandwiel
- 8710013 Tandwielcombinatie



Onderdelen schapenscheerapparaten
Type 89200/89220.

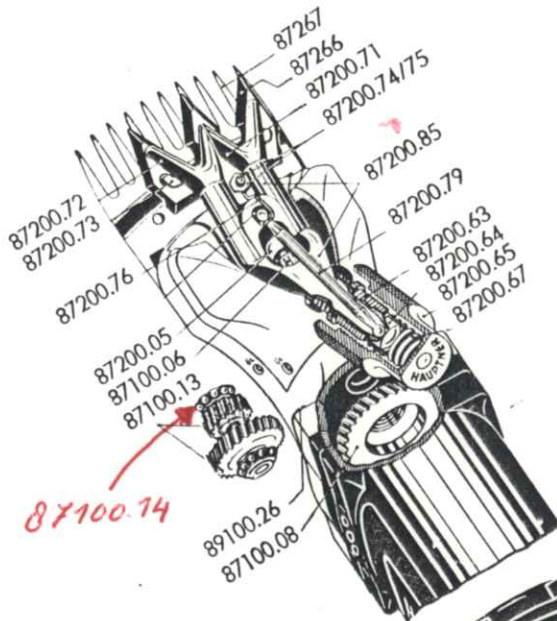
Type 89210/89230



- 8720005 Excenterrol(metaal)
- 8720063 Draadhuls
- 8720064 Drukhuls
- 8720067 Veer
- 8720071 Vorkje, rechts
- 8720072 Vorkje, links
- 8720073 Vorkveerplaatje
- 8720074 Schroef en veertje
- 8720075 Moertje
- 8720076 Veertje
- 8720079 Kogelasje
- 8720080 Schroef voor ondermes
- 8720085 Vorkhouder
- 8720086 Regelmoeer
- 8866130 Vorkje, rechts
- 8866131 Vorkje, links
- 8721073 Vorkveerplaatje
- 8721085 Vorkhouder
- 8721006 Excenteras Z-3

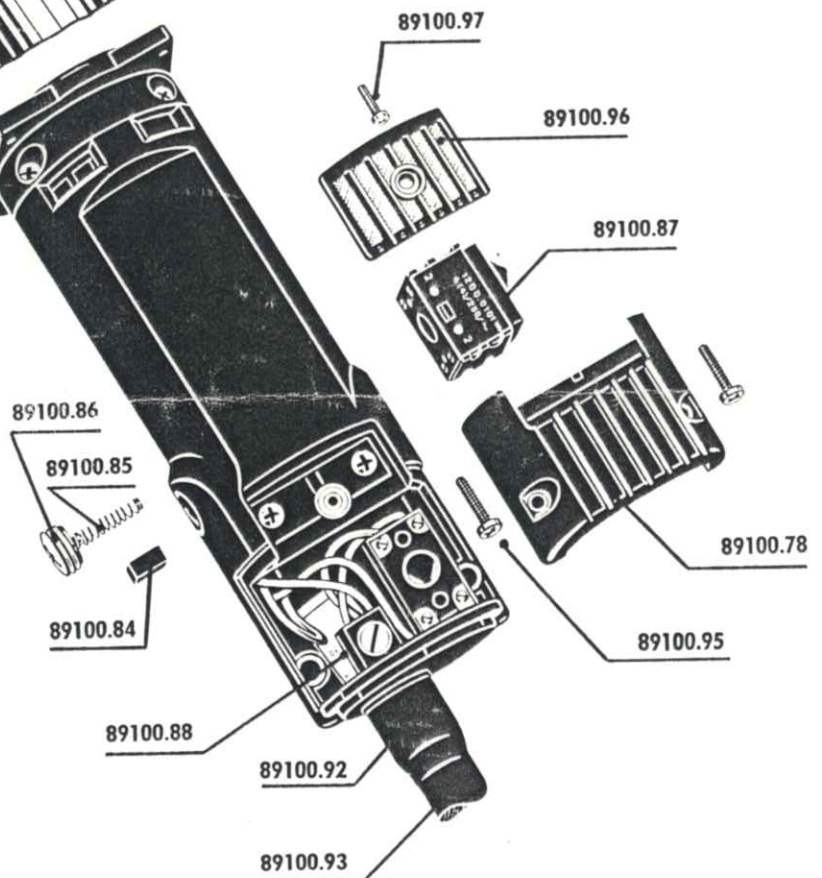
HAUPTNER-Schermaschine für Schafe

Zubehörteile für den Breitscherkopf (Oberkamm 4 Zähne, Unterkamm 13 Zähne), soweit nicht die gleichen Teile wie nebenstehend in Frage kommen.



- 87269 Oberkamm mit 4 Zähnen
- 87268 Unterkamm mit 13 Zähnen
- 87210.85 Gabelführungsträger für 87268/69
- 88661.31 Gabelfinger links für 87268/69
- 88661.30 Gabelfinger rechts für 87268/69
- 87210.73 Gabelspanne für 87268/69
- 87210.06 Exzenter Z 3
- 89100.26 Schraube für Getriebegehäuse

- 87266 Oberkamm mit 3 Zähnen
- 87267 Unterkamm mit 10 Zähnen
- 87200.80 Kammhalteschraube
- 87200.85 Gabelführungsträger für 87266/67
- 87200.72 Gabelfinger links für 87266/67
- 87200.71 Gabelfinger rechts für 87266/67
- 87200.73 Gabelspanne für 87266/67
- 87200.74 Schraube für Sperrfeder und Gabelspanne
- 87200.75 Mutter für Sperrfeder und Gabelspanne
- 87200.79 Doppelkugelbolzen
- 87200.76 Sperrfeder
- 87200.64 Druckhülse
- 87200.63 Gewindebuchse
- 87200.65 Reguliermutter
- 87200.67 Bremsfeder
- 97100.07 Exzenterlager
- 87100.06 Exzenter Z 2
- 87200.05 Exzenterkugel
- 87100.08 Zahnrad zur Exzenterwelle
- 87100.13 Getrieberadsatz mit Kugellagern
- 89100.97 Schraube zum Siebfilter
- 89100.96 Siebfilter
- 89100.87 Schalter
- 89100.78 Untere Halbschale
- 89100.95 Schraube zum Gehäuse
- 89100.86 Kohlenverschlußschraube
- 89100.85 Druckfeder zur Verschlußschraube
- 89100.84 Kohle zum Motor
- 89100.88 Motorschutzschalter
- 89100.92 Gummitülle
- 89100.93 Anschlußkabel mit Stecker
- 87100.81 Flasche mit Öl
- 87100.52 Bürste
- 89100.39 Schraubenzieher, umsteckbar
- 87100.87 Dose Getriebefett
- 89100.71 Anker mit Kugellagern



Unterkamm **nicht** bis zum Anschlag zurücksetzen, sondern genau wie nebenstehend skizziert, vorschieben.

Richtig



Oberkamm
Unterkamm

Falsch

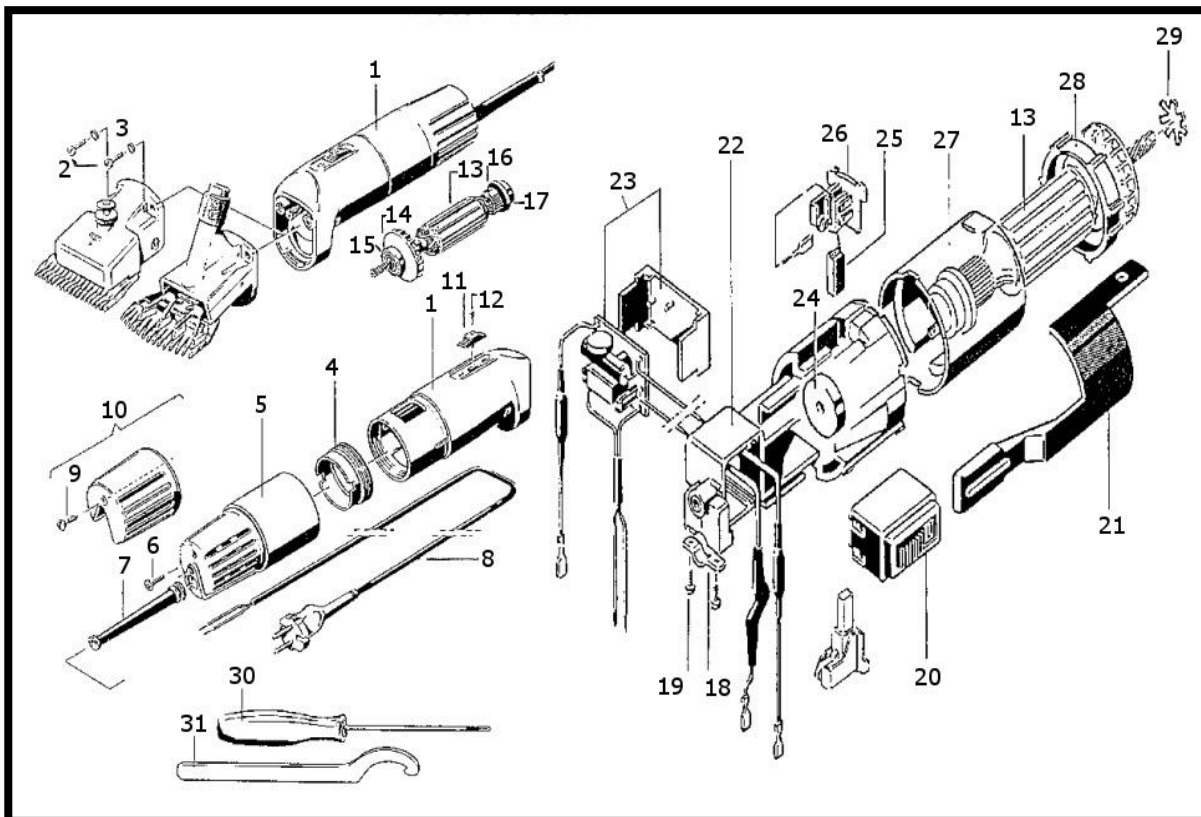


Oberkamm
Unterkamm



Aesculap Econom Plus GT374 & GT394

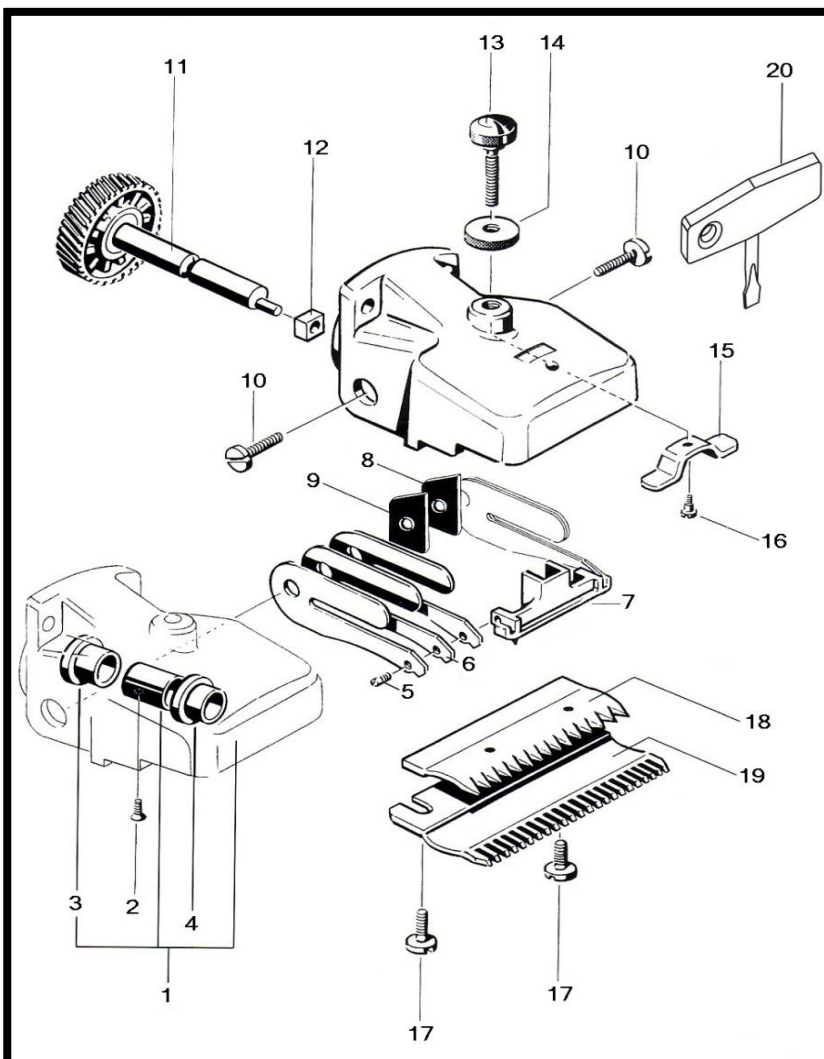
| POSITIE | BESTELNR. | OMSCHRIJVING |
|---------|-----------|---|
| 1 | GT374801 | NIET MEER LEVERBAAR motorhuis |
| 2 | TA7571 | Schroef v. scheerkop |
| 3 | TE555 | NIET MEER LEVERBAAR veerring v. schroef |
| 4 | GT374201 | NIET MEER LEVERBAAR klemring |
| 5 | GT374803 | NIET MEER LEVERBAAR onderkap |
| 6 | TA7475 | Schroef v. onderkap |
| 7 | TA8529 | Kabelmof |
| 8 | TA7478 | Snoer + stekker |
| 9 | TE761 | Schroef v. luchtfilter |
| 10 | GT374814 | NIET MEER LEVERBAAR luchtfilter |
| 11 | TE756 | Schakelaarknop rood |
| 12 | TE757 | Stift v. schakelaarknop |
| 13 | TE759 | Anker compleet |
| 14 | GT374211 | Ventilator |
| 15 | TA3544 | Kogellager 607 |
| 16 | GT374212 | Stofring |
| 17 | H701635 | Kogellager 626 |
| 18 | TA8530 | Kabelklem |
| 19 | TA7476 | Schroef v. kabelklem |
| 20 | TE763 | Schakelaar |
| 21 | GT374202 | NIET MEER LEVERBAAR bedieningsstang voor schakelaar |
| 22 | GT374802 | NIET MEER LEVERBAAR schakelaaruithuis |
| 23 | GT374830 | NIET MEER LEVERBAAR printplaat |
| 24 | GT374227 | Lagerschaal |
| 25 | TE758 | Koolborstel F21 per paar |
| 26 | GT374806 | Koolborstelhouder |
| 27 | GT374824 | Veldmagneet |
| 28 | GT374205 | Afstandsring kunststof |
| 29 | TA4630 | Sterveer v. anker |
| 30 | 5683 | Schroevendraaier torx TR20 |
| 31 | | Haaksleutel |





Aesculap GT367 scheerkop rond

| POSITIE | BESTELNR. | OMSCHRIJVING |
|---------|-----------|------------------------------------|
| 1 | Gt367801 | Scheerkophuis |
| 2 | TA7765 | Schroef v. lagerbus |
| 3 | TA7596 | Bronzen bus tandrad zijde |
| 4 | TA7597 | Bronzen bus veerbrug zijde |
| 5 | TE769 | Veerbrugstift |
| 6 | TE768 | Veerbladen set á 6 stuks |
| 7 | GT367804 | Veerbrug |
| 8 | GT367802 | Afstandsplaatje v. veerblad links |
| 9 | GT367803 | Afstandsplaatje v. veerblad rechts |
| 10 | H706520 | Schroef v. veerblad in de kop |
| 11 | GT367812 | Excenteras met tandrad |
| 12 | TE140 | Veerbrugklosje |
| 13 | TE770 | Stelschroef |
| 14 | GT610405 | Vastzetmoer v. stelschroef |
| 15 | TE142 | Brug onder stelschroef |
| 16 | GT367207 | Schroef in stelschroef |
| 17 | TE149 | Schroef v. messen |
| 18 | GT501 | Bovenmes 15 tands |
| 19 | GT502 | Ondermes 31 tands |
| 20 | 718 | Schroevendraaier v. schroef messen |





Aesculap GT369 scheerkop schaaap

| POSITIE | BESTELNR. | OMSCHRIJVING | POSITIE | BESTELNR. | OMSCHRIJVING |
|---------|-----------|----------------------------|---------|-----------|---------------------------------|
| 1 | GT369801 | Scheerkophuis | 16 | GT369202 | Scheerkopdeksel |
| 2 | TE228 | Bout v. lagerbus | 17 | TE259 | Veerring onder stelschroef |
| 3 | TA3817 | Zeskant moer v. lagerbus | 18 | TE264 | Drukagerhuis |
| 4 | TA7573 | Schroef v. scheerkopdeksel | 19 | GT620208 | Stelschroef |
| 5 | TA8542 | Viltring in lagerbus | 20 | TE158 | Zeskant moer M4 |
| 6 | TE230 | O-ring v. lagerbus | 21 | TE170 | Veerring v. druklagerbol |
| 7 | GT369203 | Lagerbus | 22 | TE238 | Drukagerbol |
| 8 | GT369213 | Excenter | 22A | TE239 | Drukzetel |
| 9 | TE248 | Aandrijfbolletje | 23 | GT369812 | Tandrad met as |
| 10 | GT369207 | Veerbrugarm rechts | 24 | GT630204 | Veerbrughouder |
| 11 | GT369206 | Veerbrugarm links | 25 | TE156 | Schroef v. veer op drukstang |
| 12 | TE764 | Aandrijfarm | 26 | TE253 | Schroef v. messen |
| 13 | TA3834 | Zeskant moer M3 | 27 | GT578 | Bovenmes 4 tands |
| 14 | TE767 | Veertje op drukstang | 28 | GT588 | Ondermes 13 tands |
| 15 | TE369209 | Drukstang | 29 | 718 | Schroevendraaier v. schroef mes |

