



# ERSATZTEILKATALOG



**GÜLTIG AB 01.01.2015**

**TRÄNKE-  
TECHNIK**

**SCHER-  
MASCHINEN**

**WEIDE-  
ZAUN**

**HOF  
UND STALL**

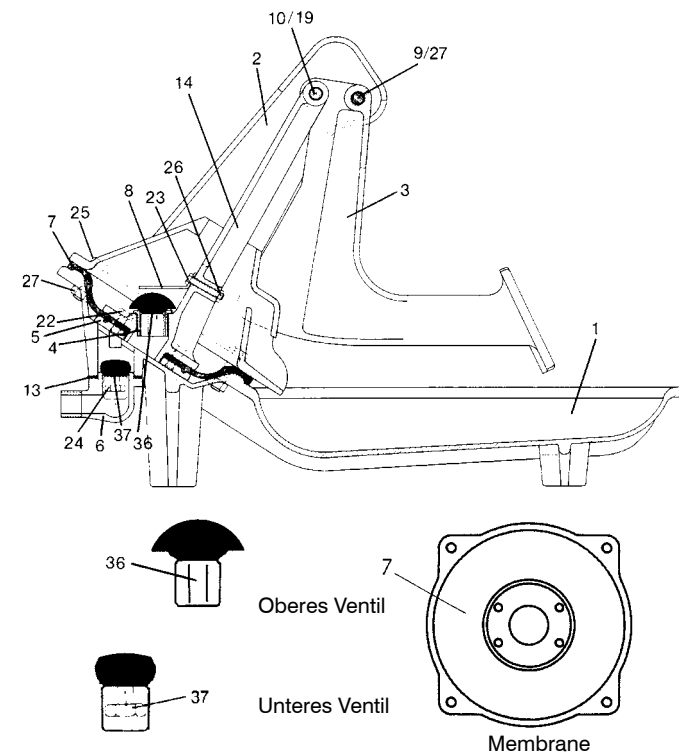
## Inhaltsverzeichnis

Bezeichnung	
L 3	4
L 4 / L 4 WBS	4
Thermohaube ISO TOP	5
Kunststoffsaugkorb für Weidepumpen L 3 und L 4	5
TW 1 A / TW 1 N	6
TW 2 KU / TW 110 KU Anbauflansch	6
TW 30 N / TW 30 HD / TW 30 WN	7
Schlauch und Adapter für TW 30 WN	7
SB 1 / SB 1 WN	8
Schlauch und Adapter für SB 1 WN	8
SB 1 BACTO® PROTECT	8
SB 2	9
SB 2 H / SB 2 H RBH	9
SB 2 BACTO® PROTECT	10
SB 2 H BACTO® PROTECT / SB 2 H RBH BACTO® PROTECT	10
SB 20 / SB 22 / SB 22 H / SB 22 H RBH / SB 23 / SB 23 H / SB 23 H RBH	11
SB 22 BACTO® PROTECT / SB 22 H BACTO® PROTECT /	12
SB 22 H RBH BACTO® PROTECT / SB 23 BACTO® PROTECT /	12
SB 23 H BACTO® PROTECT / SB 23 H RBH BACTO® PROTECT	12
SB 110 NT / SB 110 WN	13
SB 112 NT / SB 112 ZPS / SB 112 RBH	14
SB 112 BACTO® PROTECT / SB 112 H RBH BACTO® PROTECT	15
SB 113 NT / SB 113 ZPS / SB 113 RBH	16
SB 113 NT BACTO® PROTECT / SB 113 RBH BACTO® PROTECT	17
SB 104 NT	18
SV 4 Schwimmerventil	18
SB 12 KU / SB 12 KU WN	19
SB 12 KU BACTO® PROTECT	20
SB 510 K	20
SB 30	21
SB 88 H / SB 88 H ZPS	22
SB 92	23
SB 800/91	23
SB 8 / SB 8 PK / SB 8 SD & SB 8 ZPS	24
SB 9 PV	25
UT 400 SD WN / UT 400 PK / UT 400 SDPK	25
Schlauch und Adapter für UT 400 SD WN	25
Schwimmerventil SV 2	26
Trafos und Thermostate	27
ST 6 / ST 7 Beißtränken	27
SN 1 Sprühnippel	28
SN 2 / SN 3 Sprühnippel	28
Wasserregulierstück für Beißtränken	28
SB 24 / SB 24 H	29
Schwimmerventil für SB 24 und SB 24 H	29
SB 500 PD	30
SB 500 PDK	30
Edelstahlbeißtränke für alle Nassfutterautomaten: FUKU 42 N, FUKU 45 N, FUKU 67 N, FUKU 75 N	30
SB 91	31

## Inhaltsverzeichnis

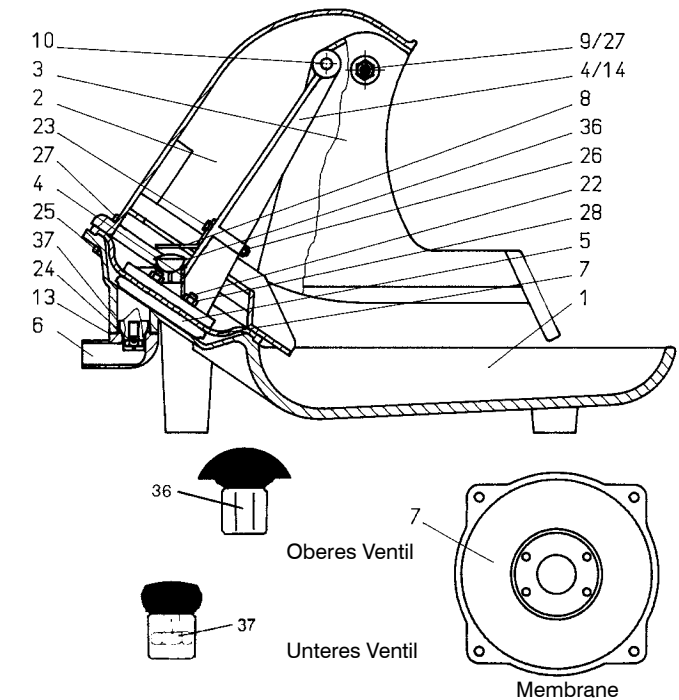
Bezeichnung	
Lister Neuheiten 2015	32
Profi Line Scherkopf II und VIII für 1700-1 DC	34
Profi Line Motor Typ 1700-1 DC	35
Scherkopf VIII für Cutli 1400-10	36
Motor für Cutli 1400-10 DC	37
Scherkopf II für Cuty und Dogli 1400-10	38
Motor für Cuty und Dogli 1400-10	39
Scherkopf VIII für Equi Clip Perfekt 1400-2 TD	40
Motor für Equi Clip Perfekt 1400-2 TD	41
Scherkopf VIII für Equi Clip 1400-4 TD und 1400-4 DC	42
Motor für Equi Clip 1400-4 DC	43
Scherkopf I für Super 3000 1300-2-TD	44
Motor für Super 3000 1300-2-TD	45
Scherkopf II für Equi Clip Klassik 1400-4 TD und 1400-4 DC	46
Motor für Equi Clip Klassik 1400-4 DC	47
Scherkopf VIII Equi Akku Perfekt, Akku Perfekt (1600-3)	48
Motor für Equi Akku Perfekt & Akku Perfekt 1600-3	49
Scherkopf VIII Equi Akku Profi A 1600-3	50
Motor für Equi Akku Profi A 1600-3	51
Profi Line Scherkopf V für 1700-1	52
Profi Line Motor Typ 1700-1 DC	53
Scherkopf V für Super Profi 3000 1300-2-TD	54
Motor für Super Profi 3000 1300-2-TD	55
Scherkopf III TD für Standard 3000 1300-2-TD	56
Motor für Standard 3000 1300-2-TD	57
Scherkopf V für Kombi SR 250 1400-1-TD	58
Motor für Kombi SR 250 1400-1-TD	59
Scherkopf VIII für Kombi RS 250 1400-1-TD	60
Motor für Kombi RS 250 1400-1-TD	61
Scherkopf II für Klassik 1400-1-TD	62
Motor für Klassik 1400-1-TD	63
Scherkopf VII für Equi Clip 1400-3 TD & 1400-4 TD	64
Motor für Equi Clip 1400-4 TD	65
Scherkopf VII für Power Clip	66
Motor für Power Clip 1300-2 TD	67
Scherkopf VII für Equi Clip Akku	68
Grundgerät Typ 1100-1-TD und Typ 1000-3	69
WI 5000 / WI 5005	70
WZ 300 / WZ 304 Kunststofftrommeln	70
WZ 29 Kunststofftrommel	70
WZ 25 / WZ 27 Kunststofftrommel	70
BAK / ZVK	70
E 3000 / E 2010 / E 2008 / E 2004 Kälbermilcherwärmer	71
GH 1 / GH 2 Geburtshelfer „Standard“	71
GH 5/175 und GH 5/200 Geburtshelfer „Biovet“	72
Enthornungsgerät Type AH-CE Standard Vario, 24 Volt & LötKolben HL 230 Volt	73
Diverse Ersatzteile	74
Notizen / Zeichnungen	75

### L 3



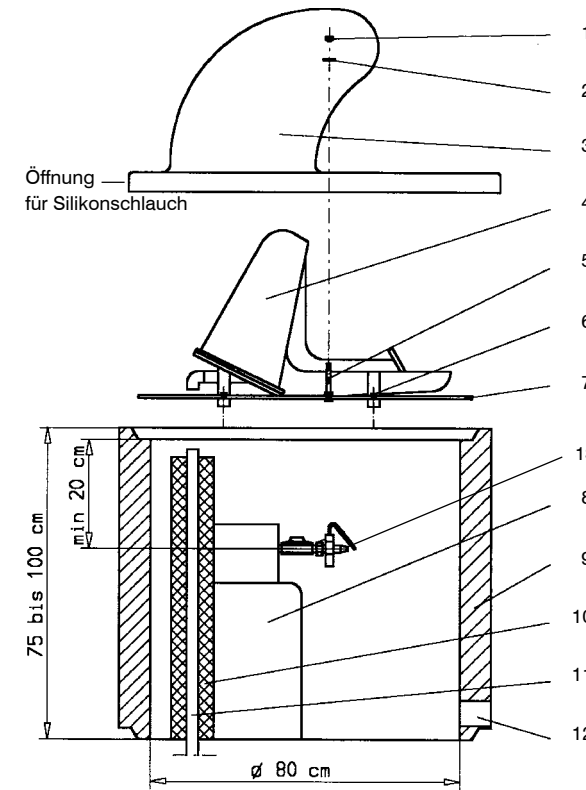
Nummer	Bezeichnung	Artikelnummer
1	Pumpenbecken, grün lackiert	09-0030001
2	Ständer, grün lackiert	09-0030002
3	Hebel, grün lackiert	09-0030003
4/ 14	Hubstange mit Buchse, grün lackiert	09-0030016
	Hubstange komplett	09-0030014
4	Buchse	09-0030004
5	Spannscheibe	09-0030005
6	Anschlussstück mit Gewinde 3/4"	09-0030006
6a	Anschlussstück für Schlauchanschluss	09-0030012
7	Membrane (Original Lister)	09-0030025
8	Winkel Niro/Messing	09-0030008
9	Bolzen mit Gewinde und 2 Muttern M 10 Niro	09-0030099
10	Achse, glatt	09-0030010
13	Gummidichtung für Anschluss	09-0030013
36	Oberes Ventil	09-0030036
37	Unteres Ventil	09-0030037
22	Sechskantschraube M 8 x 25	9008002533032
22a	Sechskantmutter M 8	9008000034032
23	Sechskantschraube M 6 x 35	9006003533032
26	Sechskantmutter M 6	9006000034081
24	Sechskantschraube M 10 x 20	9010002033032
25	Sechskantschraube M 10 x 40	9010004033102
27	Sechskantmutter M 10	9010000034081

### L 4 / L 4 WBS



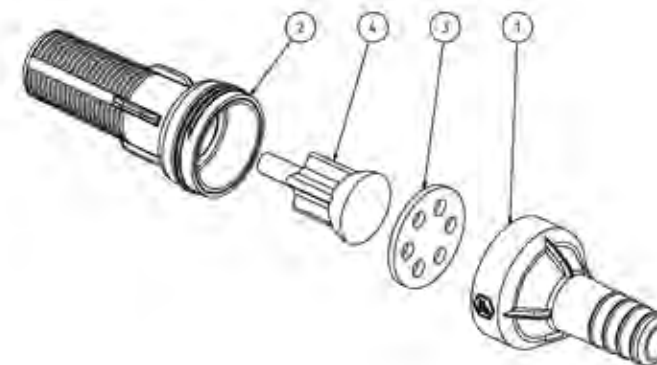
Nummer	Bezeichnung	Artikelnummer
1	Pumpenbecken, blau lackiert	09-0045001
1a	Pumpenbecken WBS, grau lackiert	09-004520
2	Ständer, blau lackiert	09-0030020
3	Hebel, blau lackiert	09-0030021
4/ 14	Hubstange mit Buchse, blau lackiert	09-0045004
	Hubstange komplett	09-0045014
4	Buchse	09-0030004
5	Spannscheibe	09-0030005
6	Anschlussstück, MS, Gewinde 3/4"	09-0030006
7	Membrane (Original LISTER)	09-0030025
8	Winkel Niro/Messing	09-0030008
9	Bolzen 11 x 98 mm	09-0030026
10	Achse, glatt	09-0030010
13	Gummi für Anschluss	09-0030013
36	Oberes Ventil	09-0030036
37	Unteres Ventil	09-0030037
22	Sechskantschraube M 8 x 25 für Spannscheibe	9008002533032
28	Sechskantmutter M 8	9008000034032
23	Sechskantschraube M 6 x 35 für Winkel	9006003533032
26	Sechskantmutter M 6	9006000034081
24	Sechskantschraube M 10 x 20 für Anschluss	9010002033032
25	Sechskantschraube M 10 x 40	9010004033102
27	Sechskantmutter M 10, Niro	9010000034081
27	Sechskantmutter M 10	9010000034081

### Thermohaube ISO TOP



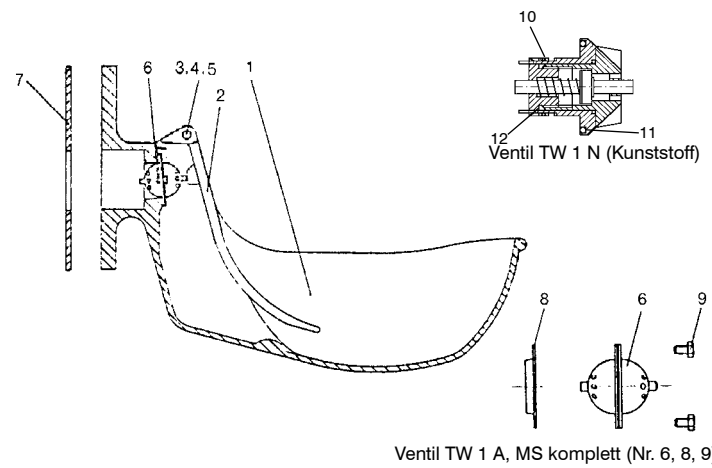
Nummer	Bezeichnung	Artikelnummer
1	Mutter M 10	9010000034032
2	Scheibe Ø 10 mm, groß	9011000017022
3	Thermohaube	09-0044001
4	Weidepumpe	
5	Schraube M 10 x 90, Mutter M 10	9010009033022, 9010000034032
6	Schraube M 8 x 25, Mutter M 8, Scheibe Ø 8 mm	9008002533032, 9008000034032, 9008000007032
7	Metallschiene	09-0044005
8	Gasbehälter	nicht im Lister Lieferprogramm
9	Betonring (Kanalschacht)	
10	Dämmmaterial	
11	Wasserleitung	
12	Lüftungsöffnung mit Steinen unterbauen (mindestens 100 cm <sup>2</sup> )	
13	Gasbrenner	siehe Hauptkatalog
o. Abb.	Silikon Schlauch ø 10 x 1000 mm	09-0044006

### Kunststoffsaugkorb für Weidepumpen L 3 und L 4



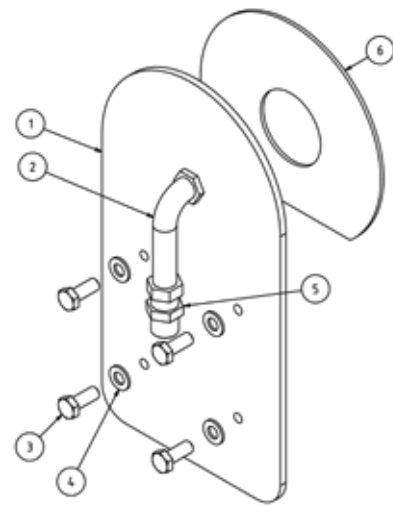
Nummer	Bezeichnung	Artikelnummer
1	Saugkorb-Oberteil, grau 1"	09-0040004
	Saugkorb-Oberteil, ABS schwarz 1 1/4"	09-0040104
2	Saugkorb-Unterteil, grau 1"	09-0040001
	Saugkorb-Unterteil, ABS schwarz 1 1/4"	09-0040101
3	Membrane für Saugkorb (Gummi)	09-0040003
4	Ventilstern mit Zylinderstift	09-0040002

## TW 1 A / TW 1 N

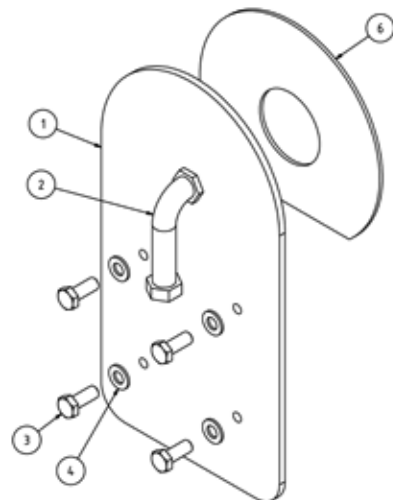


Nummer	Bezeichnung	Artikelnummer
1	Becken TW 1 N	0900505011
2	Druckzunge, Nirosta	09-0050502
3	Stift 6 x 84 mm	09-0050503
4	Sechskantmutter M 6 (2 Stück pro Artikel)	9006000034081
5	Scheibe (2 Stück pro Artikel) A 6,4	09-1095020
6*	Ventil, komplett mit 2 Schrauben 4 x 10 und Dichtung TW 1 A	09-0050506
7	Pappscheibe für Flansch	09-0051007
8	Dichtung, schwarz für Ventil	09005050623
9	Zylinderschraube 4 x 10, Niro	9004001001081
10	Kunststoffventil TW 1 N (komplett)	09-0050551
11	O-Ring 40 x 3,5 mm	090050558
12	O-Ring 20 x 2,0 mm	0900505520

## TW 2 KU / TW 110 KU Anbauflansch



Typ TW 2 KU



Typ TW 110 KU



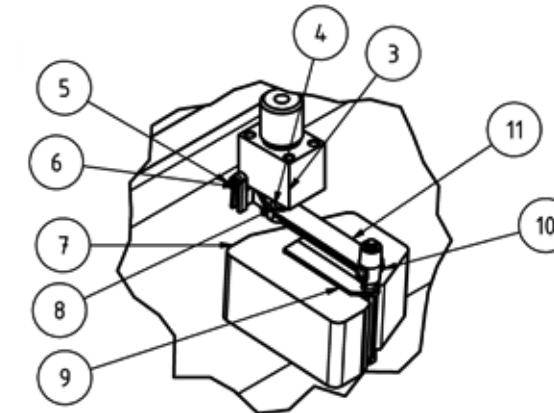
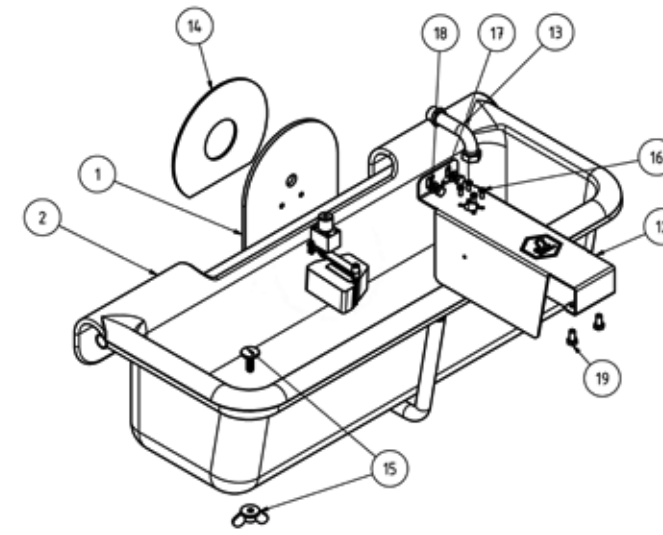
Ersatzteilliste Becken SB 1 siehe Seite 8

Nummer	Bezeichnung	Artikelnummer
1	Flansch für TW-Tränken	09-0050710
2	Wellrohr 1/2"	090061081
3	Sechskantschraube M10x25	9010002533032
4	Unterlegscheibe M10	9010000007032
5	Doppelnippel 1/2"	09-0051050
6	Pappdichtung	09-0051007



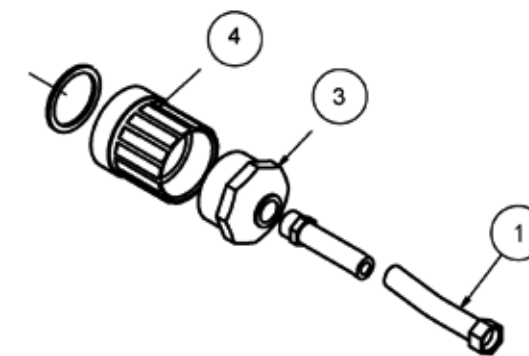
Ersatzteilliste Becken SB 110 siehe Seite 15

## TW 30 N / TW 30 HD / TW 30 WN



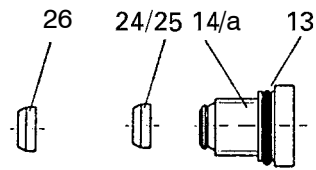
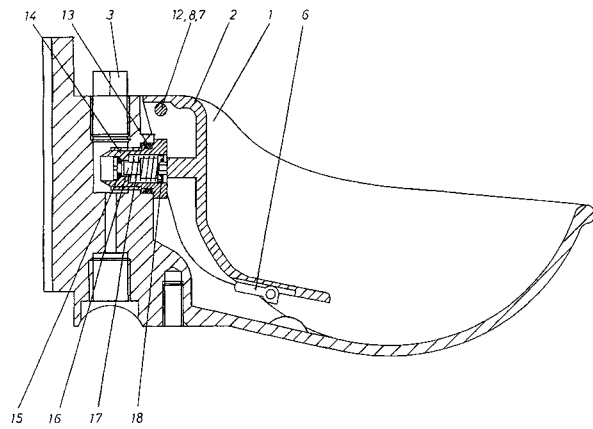
Nummer	Bezeichnung	Artikelnummer
1	Baugruppe Beckenhalter	09-0050750
2	FU 800 Trog zum Einhängen	30-0144390
3	Ventilkörper - 1/2" Außengewinde	090061050
4a	Düse - Niederdruck für Fassan- bautränken 0-0,5 bar, Ø 6,5 mm	090061085
4b	Düse Niederdruck 0-3 bar, Ø 3mm	090061055
4c	Düse Normaldruck 3-5 bar, Ø 2 mm	0900611053
5	Achse	090061057
6	Sechskantmutter DIN 934 M3	9003000047081
7	Schwimmer	090061065
8	Dichtung	090061072
9	Schwimmerhalter	090061070
10	Blechschrabe ISO 7049 ST2,2x6,5	9022006562081
11	Schwimmerhebel	090061068
12	Abdeckblech für Weidefassan- bautränke	09-0050751
13	Wellrohr 1/2"x1/2"	090061080
14	Pappdichtung	09-0051007
15	Verschlussstopfen	30-0144451
16	Flachkopfschraube mit Kreuzschlitz M5x12	9005001201081
17	Sechskantschraube M8x8	9008000833081
18	Unterlegscheibe DIN 125 - A 8,4	9008000007081
19	Sechskantschraube mit Ganzgewin- de M8x16	9008001633081
	Baugruppe Ventil Niederdruck	09-0050753
	Baugruppe Ventil HD	09-0050754

## Schlauch und Adapter für TW 30 WN



Nummer	Bezeichnung	Artikelnummer
1	Panzerschlauch mit Flachdichtung 1/2"	09-0051051
3	Reduzierstück 2" AG / 1/2" IG	09-0051052
4	Adapter S60 IG / 2" IG mit Flach- dichtung	09-0051053

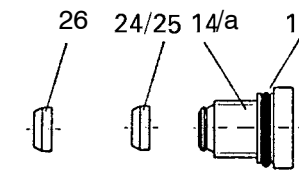
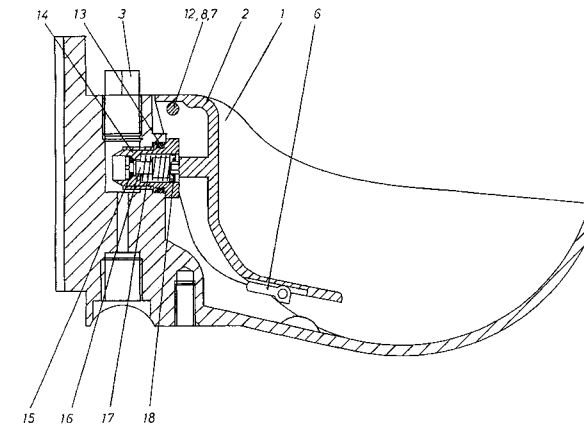
## SB 1 / SB 1 WN



Nummer	Bezeichnung	Artikelnummer
1	Tränkebecken	09-0096000
2	Druckzunge,	0901961
3	Stopfen 1/2"	09-0096308
6	Feststeller	09-0096220
7	Haltestift	09-0096080
8	Scheibe	09-1095020
12	Mutter	9006000047081
14	Ventil komplett	09-0096260
14 a	Ventil komplett, Niederdruck	09-0096290
o. Abb.	Rohrnippel 1/2 x 80 mm verzinkt, mit beids. Außengewinde	34-1091020
13	O-Ring 3,5 x 21	09-0096160
24*	Kappe weiß für Wassermengenregulierung (10 L /min. bei 5 bar)	09-0096400
25*	Kappe schwarz für Wassermengenregulierung (5L /min. bei 5 bar)	09-0096350
26*	Feinstfilter	09-0096450

\*Optional als Zubehör erhältlich

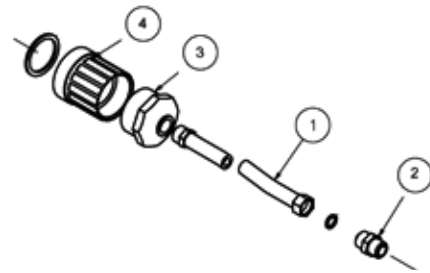
## SB 2



Nummer	Bezeichnung	Artikelnummer
1	Tränkebecken	09-0096510
2	Druckzunge	0901961
3	Stopfen 1/2"	09-0096308
6	Feststeller	09-0096220
7	Haltestift	09-0096080
8	Scheibe	09-1095020
12	Mutter	9006000047081
14	Ventil komplett	09-0096260
14 a	Ventil komplett, Niederdruck	09-0096290
o. Abb.	Rohrnippel 1/2 x 80 mm verzinkt, mit beids. Außengewinde	34-1091020
13	O-Ring 3,5 x 21	09-0096160
24*	Kappe weiß für Wassermengenregulierung (10 L /min. bei 5 bar)	09-0096400
25*	Kappe schwarz für Wassermengenregulierung (5L /min. bei 5 bar)	09-0096350
26*	Feinstfilter	09-0096450

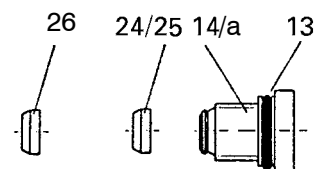
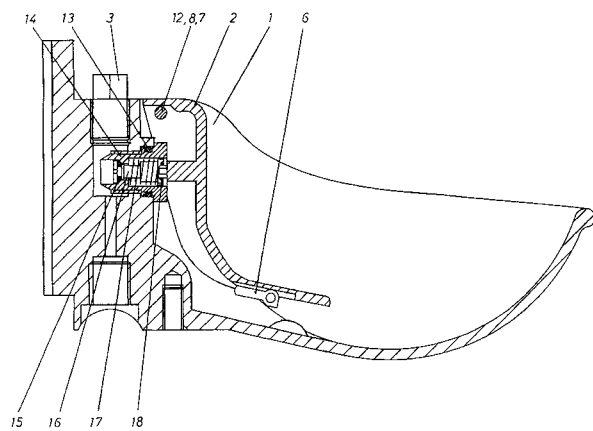
\*Optional als Zubehör erhältlich

## Schlauch und Adapter für SB 1 WN



Nummer	Bezeichnung	Artikelnummer
1	Panzerschlauch mit Flachdichtung 1/2"	09-0051051
2	Doppelnippel 1/2"	09-0051050
3	Reduzierstück 2" AG / 1/2" IG	09-0051052
4	Adapter S60 IG / 2" IG mit Flachdichtung	09-0051053

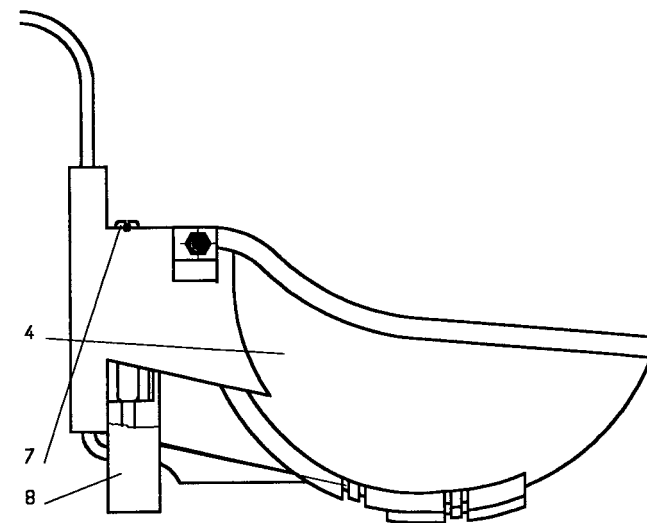
## SB 1 BACTO® PROTECT



Nummer	Bezeichnung	Artikelnummer
1	Tränkebecken Bacto	09-0096006
2	Druckzunge Bacto	09019615
3	Stopfen 1/2"	09-0096308
6	Feststeller	09-0096220
7	Haltestift	09-0096080
8	Scheibe	09-1095020
12	Mutter	9006000047081
14	Ventil komplett	09-0096260
14 a	Ventil komplett, Niederdruck	09-0096290
o. Abb.	Rohrnippel 1/2 x 80 mm verzinkt, mit beids. Außengewinde	34-1091020
13	O-Ring 3,5 x 21	09-0096160
24*	Kappe weiß für Wassermengenregulierung (10 L /min. bei 5 bar)	09-0096400
25*	Kappe schwarz für Wassermengenregulierung (5L /min. bei 5 bar)	09-0096350
26*	Feinstfilter	09-0096450

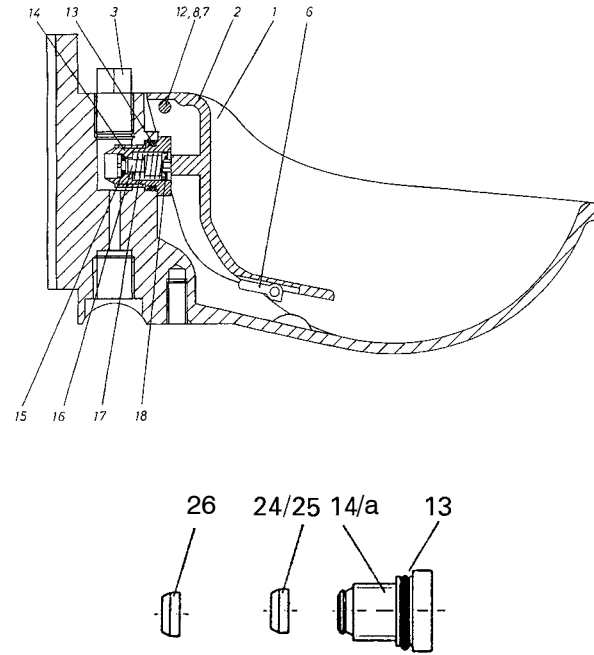
\*Optional als Zubehör erhältlich

## SB 2 H / SB 2 H RBH



Nummer	Bezeichnung	Artikelnummer
4	Tränkebecken	09-0096510
7	Blechschrabe 5,6 x 19	9055001962081
8	1 Satz Heizkabelhalter, li. + re.	09-0119690

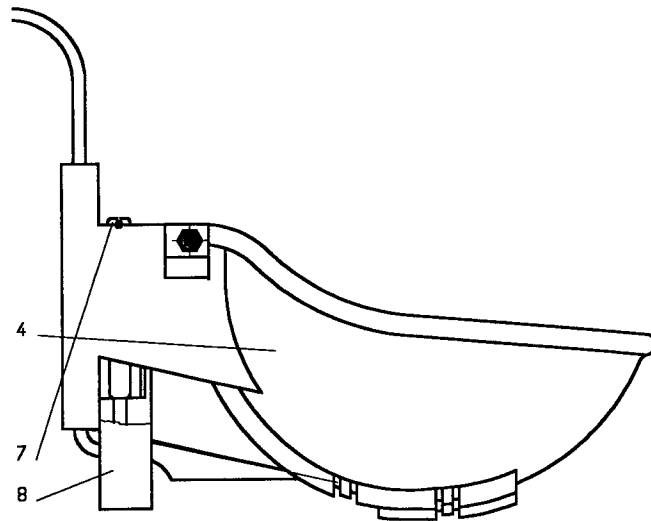
## SB 2 BACTO® PROTECT



Nummer	Bezeichnung	Artikelnummer
1	Tränkebecken	09-0096509
2	Druckzunge,	0901965
3	Stopfen 1/2"	09-0096308
6	Feststeller	09-0096220
7	Haltestift	09-0096080
8	Scheibe	09-1095020
12	Mutter	9006000047081
14	Ventil komplett	09-0096260
14 a	Ventil komplett, Niederdruck	09-0096290
o. Abb.	Rohrnippel 1/2 x 80 mm verzinkt, mit beids. Außengewinde	34-1091020
13	O-Ring 3,5 x 21	09-0096160
24*	Kappe weiß für Wassermengenregulierung (10 L /min. bei 5 bar)	09-0096400
25*	Kappe schwarz für Wassermengenregulierung (5L /min. bei 5 bar)	09-0096350
26*	Feinstfilter	09-0096450

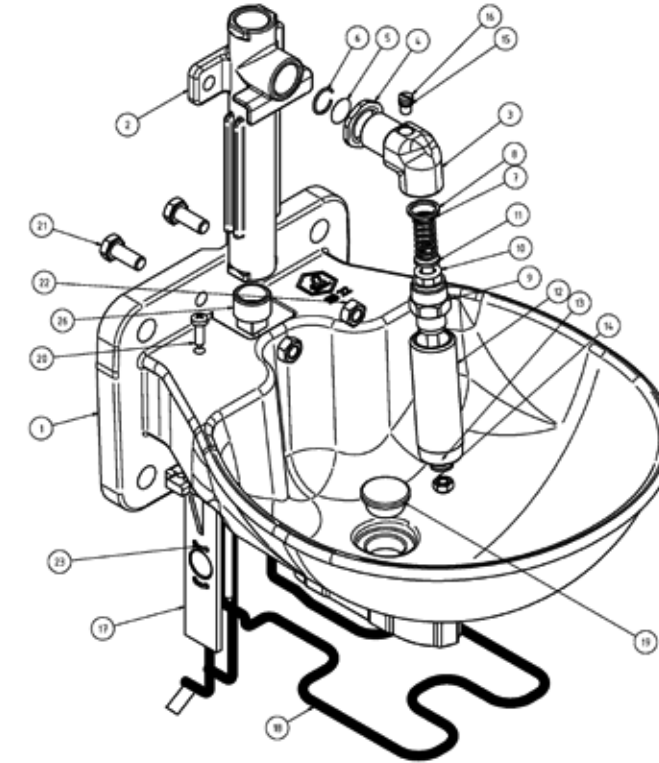
\*Optional als Zubehör erhältlich

## SB 2 H BACTO® PROTECT / SB 2 H RBH BACTO® PROTECT



Nummer	Bezeichnung	Artikelnummer
4	Tränkebecken	09-0096509
7	Blechschaube 5,6 x 19	9055001962081
8	1 Satz Heizkabelhalter, li. + re.	09-0119690

## SB 20 / SB 22 / SB 22 H / SB 22 H RBH / SB 23 / SB 23 H / SB 23 H RBH



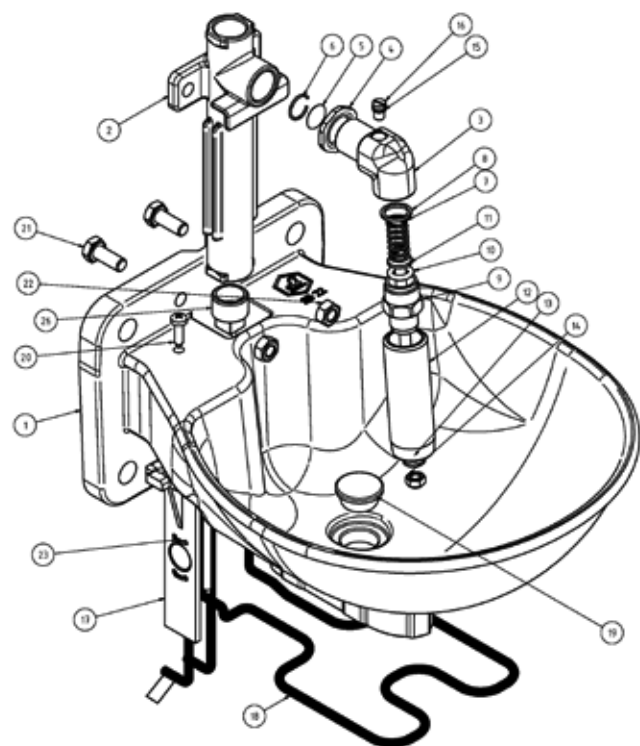
### Ersatzteilliste SB 22

Nummer	Bezeichnung	Artikelnummer
1	Kunststofftränkebecken	
1.1.	SB 22 (mit Heizkabelaufnahme)	09-1096800
1.2.	SB 20 (ohne Heizkabelaufnahme)	09-1096801
2	Ventilgehäuse	
2.1.	mit Heizkabelaufnahme	09-1096802
2.2.	ohne Heizkabelaufnahme	09-1096803
3	Ventilgehäuse - Winkel	09-1096804
4	Kontermutter	09-1096805
5	Sieb (fein)	09-0060022
6	Sicherungsdraht	09-0060021
7	Feder	09-0116680
8	Dichtring R1/4"	09-0116647
9	Ventilflansch	09-0116642
10	O-Ring 9x3	09-0116648
11	Ventilstift	09-0116645
	BG Ventilstift (bestehend aus Nrn. 9/10/11/12/13/14)	09-0116652
12	Pendelrohr	09-0116646
13	Unterlegscheibe M6	09-1095020
14	Stopfmutter M6	9006000047081
15 & 16	Stellschraube mit O-Ring	09-1095116
17	Thermostathalter	09-0119650
18	Heizkabel	siehe Hauptkatalog
19	Ablass-Stopfen ø 22,4mm	09-0060017
20	Blechschaube 5,6 x 19	9055001962081
21	Sechskantschraube mit Ganzgewinde, M8 x 20	9008002033081
22	Sechskantmutter M8	9008000034081
26	Stopfen 1/2"	09-0096308
	Ventil komplett	
	mit Heizkabelaufnahme	09-1096751
	ohne Heizkabelaufnahme	09-1096750

### Ersatzteilliste SB 23

Nummer	Bezeichnung	Artikelnummer
1	Kunststofftränkebecken	
1.1.	SB 22 (mit Heizkabelaufnahme)	09-1096800
1.2.	SB 20 (Ohne Heizkabelaufnahme)	09-1096801
2	Ventilgehäuse 3/4"	09-1096812
3	Ventilgehäuse - Winkel	09-1096804
4	Kontermutter	09-1096805
5	Sieb (fein)	09-0060022
6	Sicherungsdraht	09-0060021
7	Feder	09-0116680
8	Dichtring R1/4"	09-0116647
9	Ventilflansch	09-0116642
10	O-Ring 9x3	09-0116648
11	Ventilstift	09-0116645
12	Pendelrohr	09-0116646
13	Unterlegscheibe M6	09-1095020
14	Stopfmutter M6	9006000047081
15 & 16	Stellschraube mit O-Ring	09-1095116
17	Thermostathalter	09-0119650
18	Heizkabel	siehe Hauptkatalog
19	Ablass-Stopfen ø 22,4mm	09-0060017
20	Blechschaube 5,6 x 19	9055001962081
21	Sechskantschraube mit Ganzgewinde, M8 x 20	9008002033081
22	Sechskantmutter M8	9008000034081
23	Kabelbinder 100x2,5	918125102
26	Stopfen 3/4"	09-0096310

**SB 22 BACTO® PROTECT / SB 22 H BACTO® PROTECT /  
SB 22 H RBH BACTO® PROTECT / SB 23 BACTO® PROTECT /  
SB 23 H BACTO® PROTECT / SB 23 H RBH BACTO® PROTECT**



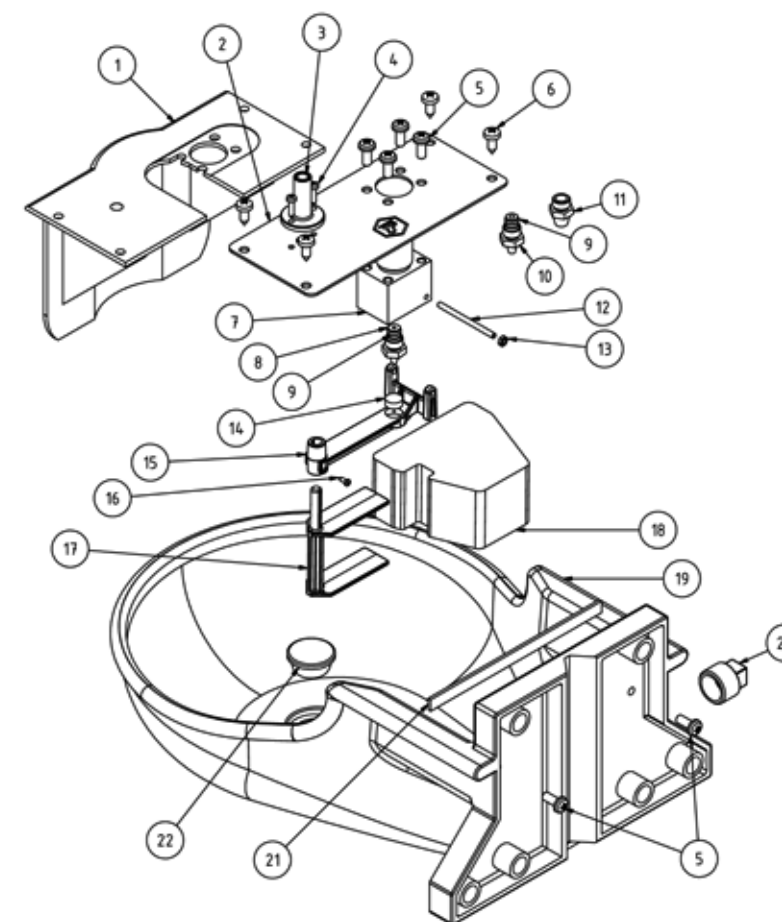
**Ersatzteilliste SB 22**

Nummer	Bezeichnung	Artikelnummer
1	Kunststofftränkebecken Bacto mit Heizkabelaufnahme	09-1096796
2	Ventilgehäuse mit Heizkabelaufnahme	09-1096802
3	Ventilgehäuse - Winkel	09-1096804
4	Kontermutter	09-1096805
5	Sieb (fein)	09-0060022
6	Sicherungsdraht	09-0060021
7	Feder	09-0116680
8	Dichtring R1/4"	09-0116647
9	Ventilflansch	09-0116642
10	O-Ring 9x3	09-0116648
11	Ventilstift	09-0116645
	BG Ventilstift (bestehend aus Nrn. 9/10/11/12/13/14)	09-0116652
12	Pendelrohr	09-0116646
13	Unterlegscheibe M6	09-1095020
14	Stopfmutter M6	9006000047081
15 & 16	Stellschraube mit O-Ring	09-1095116
17	Thermostathalter	09-0119650
18	Heizkabel	siehe Hauptkatalog
19	Ablass-Stopfen ø 22,4mm	09-0060017
20	Blechschaube 5,6 x 19	9055001962081
21	Sechskantschraube mit Ganzgewinde, M8 x 20	9008002033081
22	Sechskantmutter M8	9008000034081
26	Stopfen 1/2"	09-0096308
	Ventil komplett mit Heizkabelaufnahme	09-1096751

**Ersatzteilliste SB 23**

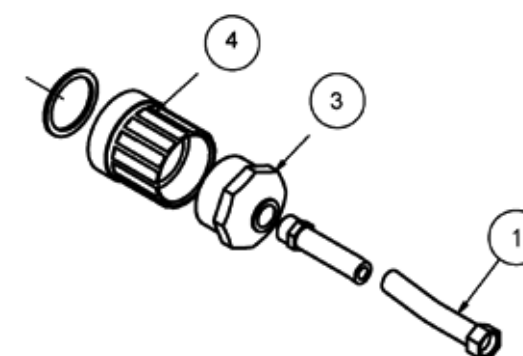
Nummer	Bezeichnung	Artikelnummer
1	Kunststofftränkebecken Bacto mit Heizkabelaufnahme	09-1096796
2	Ventilgehäuse 3/4" mit Heizkabelaufnahme	09-1096812
3	Ventilgehäuse - Winkel	09-1096804
4	Kontermutter	09-1096805
5	Sieb (fein)	09-0060022
6	Sicherungsdraht	09-0060021
7	Feder	09-0116680
8	Dichtring R1/4"	09-0116647
9	Ventilflansch	09-0116642
10	O-Ring 9x3	09-0116648
11	Ventilstift	09-0116645
12	Pendelrohr	09-0116646
13	Unterlegscheibe M6	09-1095020
14	Stopfmutter M6	9006000047081
15+16	Stellschraube mit O-Ring	09-1095116
17	Thermostathalter	09-0119650
18	Heizkabel	siehe Hauptkatalog
19	Ablass-Stopfen ø 22,4mm	09-0060017
20	Blechschaube 5,6 x 19	9055001962081
21	Sechskantschraube mit Ganzgewinde, M8 x 20	9008002033081
22	Sechskantmutter M8	9008000034081
23	Kabelbinder 100x2,5	918125102
26	Stopfen 3/4"	09-0096310

**SB 110 NT / SB 110 WN**

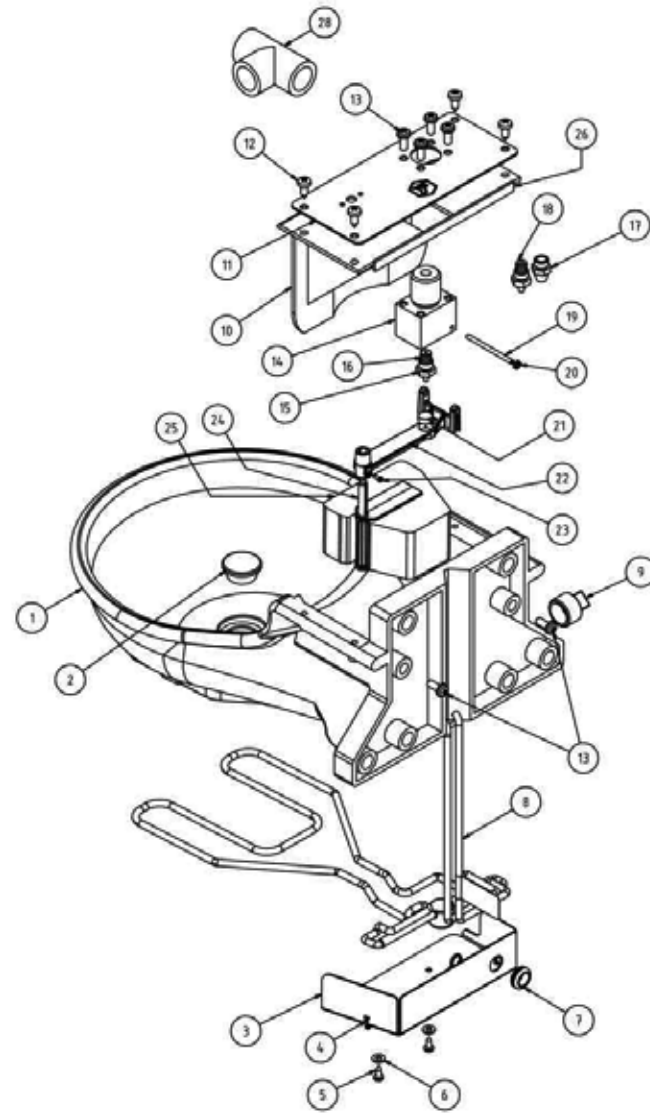


Nummer	Bezeichnung	Artikelnummer
1	Abdeckung	090061060
2	Abdeckblech	090061075
3	Thermostatfixierung	090061078
4	Linienblechschraube 2,9x13 Kreuzschlitz	9029001362081
5	Zyl. Schraube M5x12	9005001201081
6	Linienblechschraube 4,8x13 Kreuzschlitz	9048001362081
7	Ventilkörper 1/2" Außengewinde	090061050
8	Düse Normaldruck 3-5 bar, Ø 2 mm	090061053
9	O-Ring 5x1,5	09-1095111
10	Düse Niederdruck 0-3 bar Ø 3 mm	090061055
11	Düse Niederdruck bei Fassanbautränken 0-0,5 bar, Ø 6,5 mm	090061085

Nummer	Bezeichnung	Artikelnummer
12	Achse	090061057
13	Stopfmutter M3	9003000047081
14	Dichtung	090061072
15	Schwimmerhebel SB 110	090061068
16	Linienblechschraube 2,2x6,5	9022006562081
17	Schwimmerhalter	090061070
18	Schwimmer	090061065
19	Tränkebecken	09-0997001
20	Stopfen 1/2", weiß	09-0096308
21	Dichtung für Becken / Abdeckung	090061090
22	Ablassstopfen ø 22,4mm	09-0060017
	Ersatzventil	09-0061300

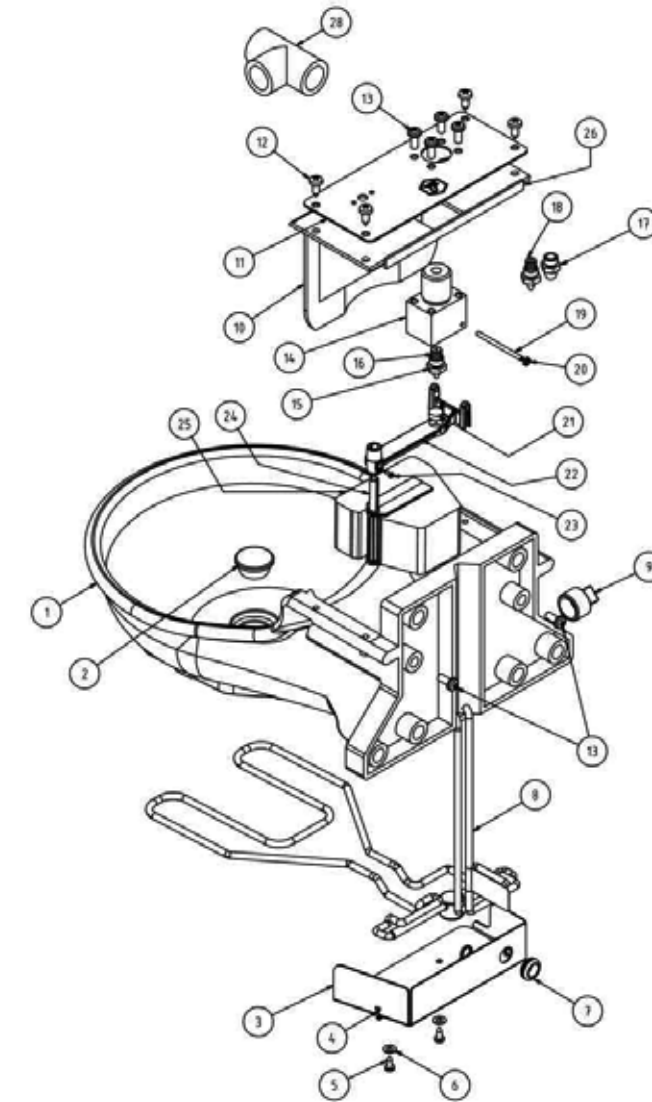


Nummer	Bezeichnung	Artikelnummer
1	Panzerschlauch mit Flachdichtung 1/2"	09-0051051
3	Reduzierstück 2" AG / 1/2" IG	09-0051052
4	Adapter S60 IG / 2" IG mit Flachdichtung	09-0051053



Nummer	Bezeichnung	Artikelnummer
1	Tränkebecken	09-0997010
2	Ablass-Stopfen Ø22,4mm	09-0060017
3	Thermostathalter SB112H	090061100
4	Kabelbinder 100x2,5	918125102
5	Blechschaube, ISO 7049 - ST3,5 x 9,5 - C - H, rostfrei	9035009562081
6	Unterlegscheibe, DIN 125 - A 4,3, rostfrei	9004000007081
7	Durchführungstülle	090061101
9	Stopfen 1/2", weiß	09-0096308
10	Abdeckung	090061060
11	Abdeckblech	090061075
12	Blechschaube, ISO 7049 - ST4,8 x 13 - C - Z, rostfrei	9048001362081
13	Flachkopfschraube mit Kreuzschlitz, ISO 7045 - M5 x 12 - 4.8 - Z, rostfrei	9005001201081
14	Ventilkörper - 1/2" Außengewinde	090061050
15	Düse Normaldruck 3-5 bar	090061053

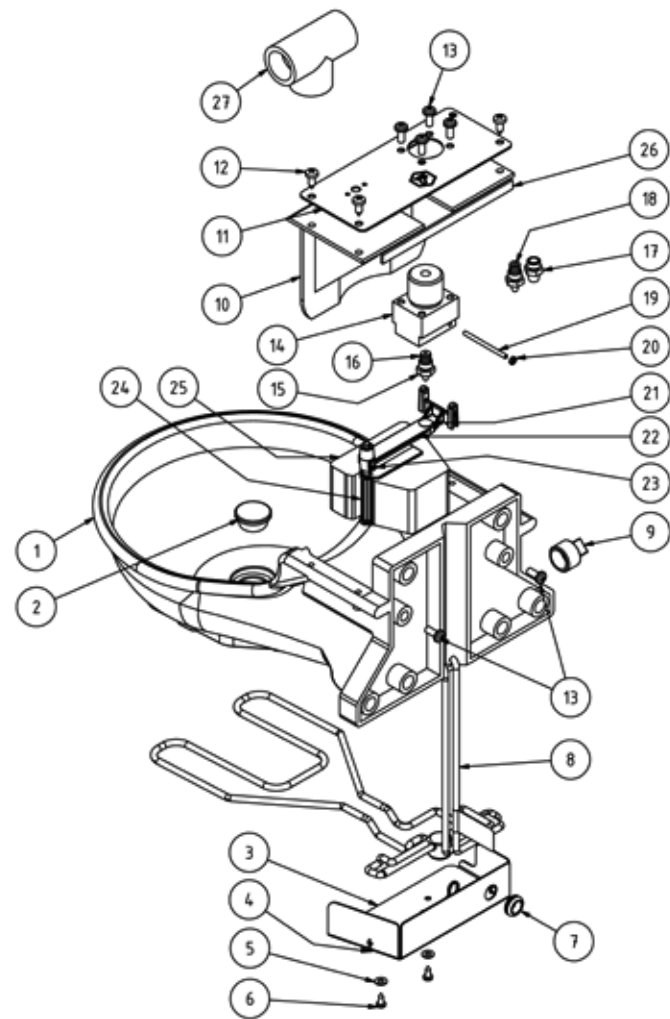
Nummer	Bezeichnung	Artikelnummer
16	O-Ring 5x1,5	09-1095111
17	Düse - Niederdruck bei Fassanbautränken	090061085
18	Düse - Niederdruck bis 3 bar	090061055
19	Achse	090061057
20	STM Stopfmutter, DIN 934 - M3, rostfrei	9003000047081
21	Dichtung	090061072
22	Schwimmerhebel	090061068
23	Blechschaube, ISO 7049 - ST2,2 x 6,5 - C - Z	9022006562081
24	Schwimmerhalter	090061070
25	Schwimmer	090061065
26	Dichtung für Becken/Abdeckung	090061090
28	1/2" T-Stück für Beckenvariante ZPS Ersatzventil, komplett	09-0051055 09-0061300



Nummer	Bezeichnung	Artikelnummer
1	Tränkebecken Bacto	09-0997015
2	Ablass-Stopfen Ø22,4mm	09-0060017
3	Thermostathalter SB112H	090061100
4	Kabelbinder 100x2,5	918125102
5	Blechschaube, ISO 7049 - ST3,5 x 9,5 - C - H, rostfrei	9035009562081
6	Unterlegscheibe, DIN 125 - A 4,3, rostfrei	9004000007081
7	Durchführungstülle	090061101
9	Stopfen 1/2", weiß	09-0096308
10	Abdeckung Bacto	090061062
11	Abdeckblech	090061075
12	Blechschaube, ISO 7049 - ST4,8 x 13 - C - Z, rostfrei	9048001362081
13	Flachkopfschraube mit Kreuzschlitz, ISO 7045 - M5 x 12 - 4.8 - Z, rostfrei	9005001201081
14	Ventilkörper - 1/2" Außengewinde	090061050

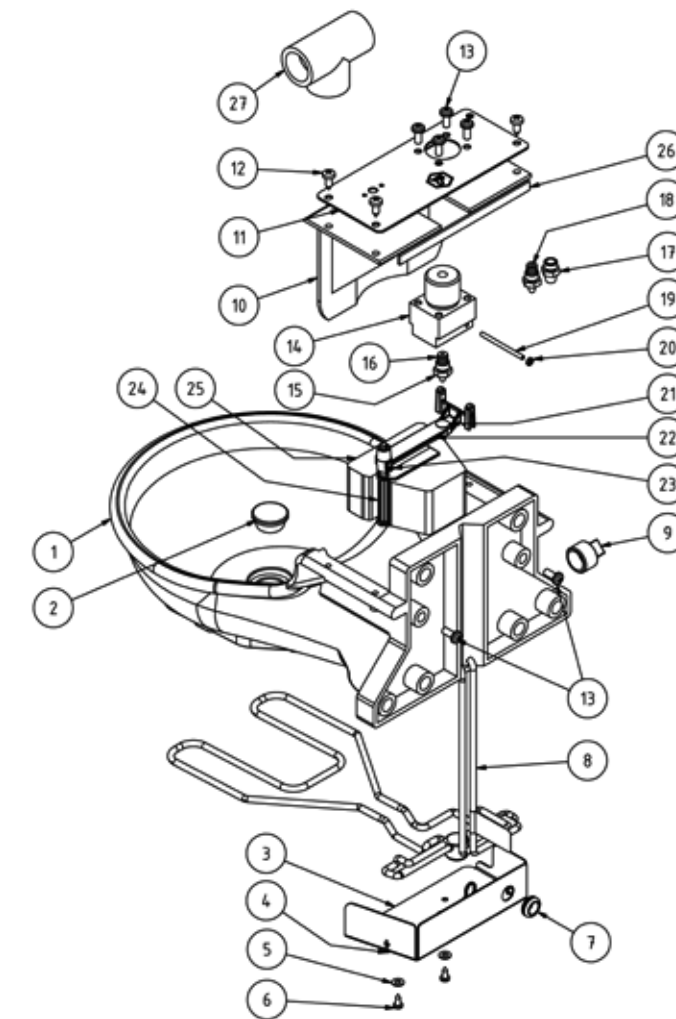
Nummer	Bezeichnung	Artikelnummer
15	Düse Normaldruck 3-5 bar	090061053
16	O-Ring 5x1,5	09-1095111
17	Düse - Niederdruck bei Fassanbautränken	090061085
18	Düse - Niederdruck bis 3 bar	090061055
19	Achse	090061057
20	STM Stopfmutter, DIN 934 - M3, rostfrei	9003000047081
21	Dichtung	090061072
22	Schwimmerhebel	090061068
23	Blechschaube, ISO 7049 - ST2,2 x 6,5 - C - Z	9022006562081
24	Schwimmerhalter	090061070
25	Schwimmer	090061065
26	Dichtung für Becken/Abdeckung	090061090
28	1/2" T-Stück für Beckenvariante ZPS Ersatzventil, komplett	09-0051055 09-0061305





Nummer	Bezeichnung	Artikelnummer
1	Tränkebecken	09-0997010
2	Ablass-Stopfen Ø 22,4mm	09-0060017
3	Thermostathalter	090061100
4	Kabelbinder 100x2,5	918125102
5	Unterlegscheibe DIN 125 - A 4,3	9004000007081
6	Blechschrabe 3,5 x 9,5	9035009562081
7	Durchführungstülle	090061101
9	Stopfen 1/2", weiß	09-0096308
10	Abdeckung - 3/4"	090061062
11	Abdeckblech - 3/4"	090061074
12	Blechschrabe 4,8 x 13	9048001362081
13	Flachkopfschrabe mit Kreuzschlitz M5 x 12	9005001201081
14	Ventilkörper - 3/4" Außengewinde	090061051
15	Düse Normaldruck 3-5 bar Ø 2mm	090061053
	Düse Normaldruck 3-5 bar, inkl. O-Ring 5x1,5	09-0061310
	Düse Niederdruck 0-3 bar, inkl. O-Ring 5x1,5	09-0061311

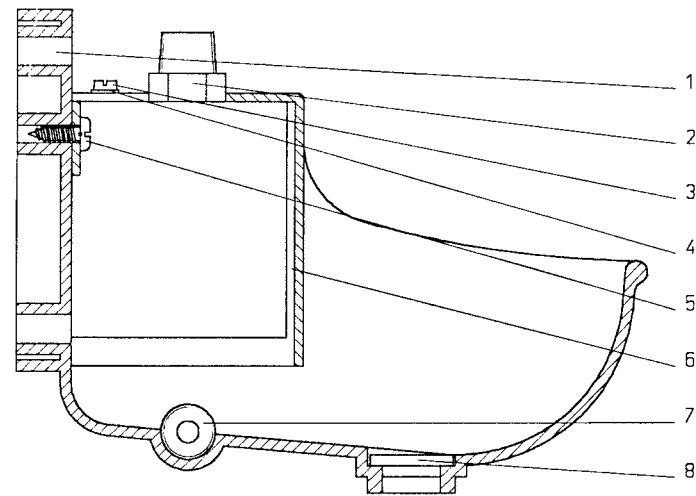
Nummer	Bezeichnung	Artikelnummer
16	O-Ring 5x1,5	09-1095111
17	Düse - Niederdruck bei Fassanbautränken	090061085
18	Düse - Niederdruck bis 3 bar	090061055
19	Achse	090061057
20	Stopfmutter M3	9003000047081
21	Dichtung	090061072
22	Schwimmerhebel	090061068
23	Blechschrabe 2,2 x 6,5	9022006562081
24	Schwimmerhalter	090061070
25	Schwimmer	090061065
26	Dichtung für Becken/ Abdeckung	090061090
27	3/4" T-Stück für Beckenvariante ZPS	09-0051060
	Komplette Ventilbaugruppe	09-0076000



Nummer	Bezeichnung	Artikelnummer
1	Tränkebecken Bacto	09-0997015
2	Ablass-Stopfen Ø 22,4mm	09-0060017
3	Thermostathalter	090061100
4	Kabelbinder 100x2,5	918125102
5	Unterlegscheibe DIN 125 - A 4,3	9004000007081
6	Blechschrabe 3,5 x 9,5	9035009562081
7	Durchführungstülle	090061101
9	Stopfen 1/2", weiß	09-0096308
10	Abdeckung - 3/4", schwarz (Bacto Protect)	090061063
11	Abdeckblech - 3/4"	090061074
12	Blechschrabe 4,8 x 13	9048001362081
13	Flachkopfschrabe mit Kreuzschlitz M5 x 12	9005001201081
14	Ventilkörper - 3/4" Außengewinde	090061051
15	Düse Normaldruck 3-5 bar Ø 2mm	090061053
	Düse Normaldruck 3-5 bar, inkl. O-Ring 5x1,5	09-0061310
	Düse Niederdruck 0-3 bar, inkl. O-Ring 5x1,5	09-0061311

Nummer	Bezeichnung	Artikelnummer
16	O-Ring 5x1,5	09-1095111
17	Düse - Niederdruck bei Fassanbautränken	090061085
18	Düse - Niederdruck bis 3 bar	090061055
19	Achse	090061057
20	Stopfmutter M3	9003000047081
21	Dichtung	090061072
22	Schwimmerhebel	090061068
23	Blechschrabe 2,2 x 6,5	9022006562081
24	Schwimmerhalter	090061070
25	Schwimmer	090061065
26	Dichtung für Becken/ Abdeckung	090061090
27	3/4" T-Stück für Beckenvariante ZPS	09-0051060
	Komplette Ventilbaugruppe	09-0076000

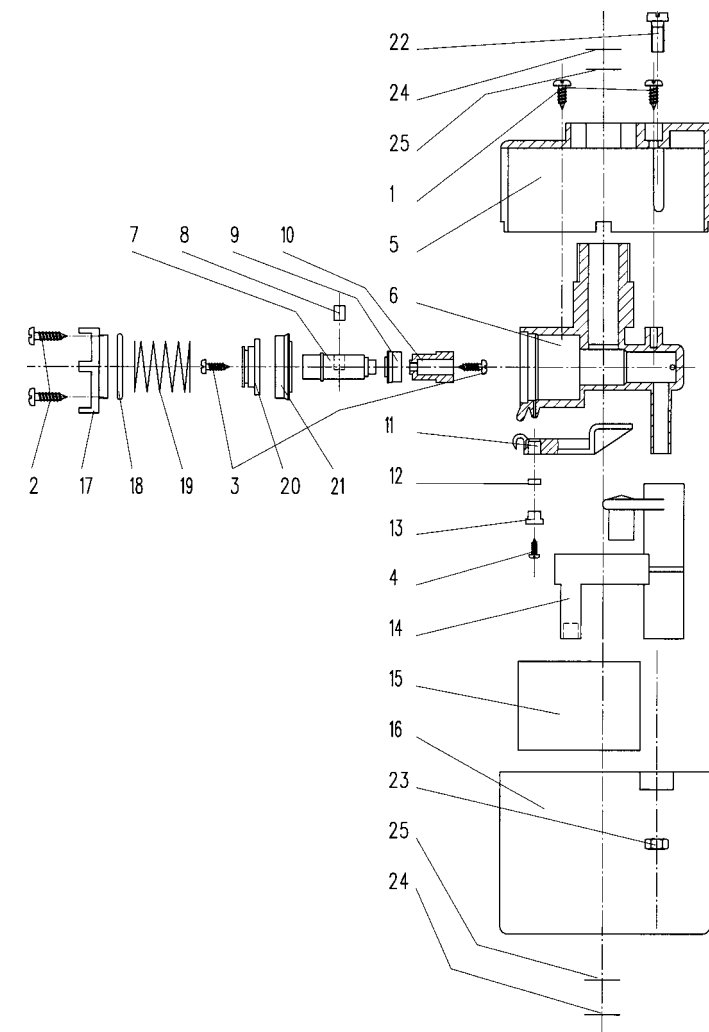
## SB 104 NT



Nummer	Bezeichnung	Artikelnummer
1	Becken	09-0997001
2	Schwimmerventil SV 4	00-0061000*
3	Blechschaube 4,8 x 13, Niro	9048001362081
4	Scheibe, Niro	9005000007081
5	Blechschaube 6,3 x 22, Niro	9063002262081
6	Abdeckhaube, grün	09-0099720
7	Stopfen, weiß 1/2"	09-0096308
8	Ablass-Stopfen Ø 22,4 mm	09-0060017

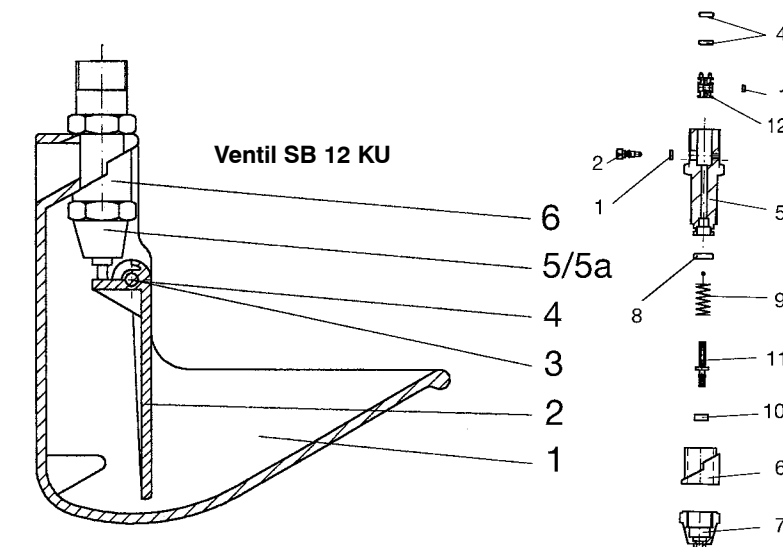
\*siehe Hauptkatalog

## SV 4 Schwimmerventil



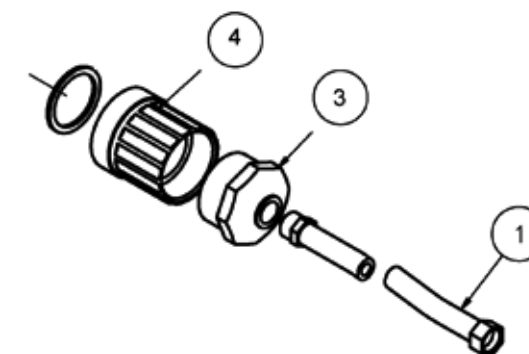
Nummer	Bezeichnung	Artikelnummer
	Schwimmerventil komplett	siehe Hauptkatalog
1	3 Blechschauben DIN 7981-ST 3,5 x 9,5-C	9035009562081
2	4 Blechschauben DIN 7981-ST 3,5 x 13-C	9035001362081
4	2 Blechschauben DIN 7981-ST 2,2 x 6,5-C	9022006562081
5	Haube, oben	090061014
6	Ventilkörper	090061001
<b>BG Kolbenstange bestehend aus:</b>		
	3 2 Blechschauben DIN 7981-ST 2,9 x 13-C	
7	Kolbenstange	
8	Feinstfilter	09-0060016
9	Manschette klein	
10	Kolben klein	
20	Kolben gross	
21	Manschette groß	
11	Hebel	090061002
	BG Hebel	09-0061202
12	Dichtung	09-0061008
13	Dichtungshalter	090061003
14	Schwimmerführung	090061013
15	Schwimmer	090061012
16	Haube unten	090061015
17	Deckel	090061004
18	O-Ring 24 x 2	090061020
19	Druckfeder	090061011
22	2 Zylinderschrauben M5 x 12 DIN 84 1.4301	9005001201081
23	2 Muttern M5 DIN 943 1.4301	9005000034081
24	2 Sicherungsringe 1.4301	09-0060021
25	2 Siebe 1.4301	09-0060020

## SB 12 KU / SB 12 KU WN



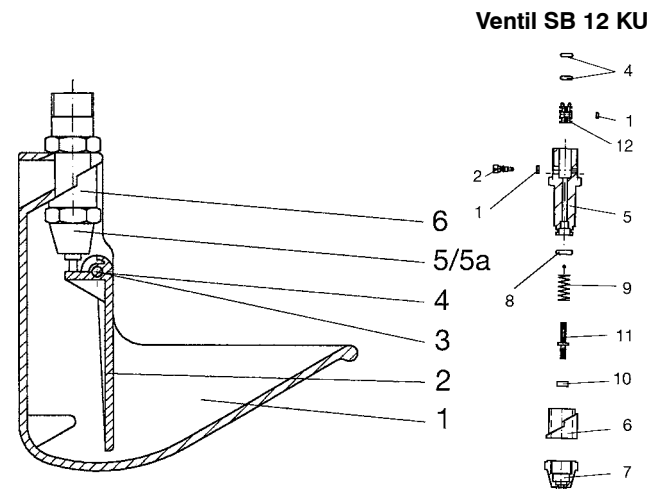
Nummer	Bezeichnung	Artikelnummer
1	Becken	09-0112400
2	Druckzunge, Kunststoff	09-0112501
3	Sicherungsmutter M5 V2A	9005000047081
4	Achse 5 x 75 mm	09-0112502
5	Ventil komplett, Hochdruck	09-0112410
5a	Ventil komplett, Niederdruck	09-0112270
6	Zwischenstück	09-0112600
o.Abb.	Blechkonsole zur Anbringung	09-0051054
o.Abb.	Sechskantschraube M8x30	9008003033032
o.Abb.	Sechskantmutter M8	9008000034032

Einzelteile Ventil SB 12 KU		
1	O-Ring 3 x 1,2 mm	09-0113207
2	Stellstift	09-0113208
4	O-Ring 6,5 x 2 mm	09-0113007
5	Rohranschluss, Kunststoff	09-0112500
	BG Rohranschluss, Kunststoff	09-0112450
5a	Rohranschluss, Kunststoff (Niederdruck)	09-0112285
	BG Rohranschluss, Kunststoff (Niederdruck)	09-0112280
6	Zwischenstück	09-0112600
7	Verschraubung, Kunststoff	09-0112505
8	O-Ring 10 x 2 mm	090060009
9	Druckfeder	09-0111010
10/11	Ventilstift mit Dichtung	09-0112510
12	Verschlussstück	09-0113205



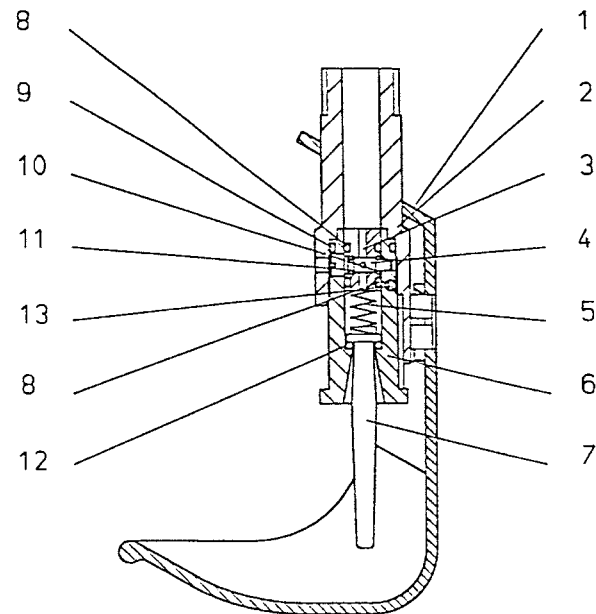
Nummer	Bezeichnung	Artikelnummer
1	Panzerschlauch mit Flachdichtung 1/2"	09-0051051
3	Reduzierstück 2" AG / 1/2" IG	09-0051052
4	Adapter S60 IG / 2" IG mit Flachdichtung	09-0051053

## SB 12 KU BACTO® PROTECT



Nummer	Bezeichnung	Artikelnummer
1	Becken	09-0112402
2	Druckzunge, Kunststoff	09-0112504
3	Sicherungsmutter M5 V2A	9005000047081
4	Achse 5 x 75 mm	09-0112502
5	Ventil komplett, Hochdruck	09-0112410
5a	Ventil komplett, Niederdruck	09-0112270
6	Zwischenstück	09-0112600
o.Abb.	Blechkonsole zur Anbringung	09-0051054
o.Abb.	Sechskantschraube M8x30	9008003033032
o.Abb.	Sechskantmutter M8	9008000034032
Einzelteile Ventil SB 12 KU		
1	O-Ring 3 x 1,2 mm	09-0112402
2	Stellstift	09-0112504
4	O-Ring 6,5 x 2 mm	9005000047081
5	Rohranschluss, Kunststoff	09-0112502
	BG Rohranschluss, Kunststoff	09-0112410
5a	Rohranschluss, Kunststoff (Niederdruck)	09-0112270
	BG Rohranschluss, Kunststoff (Niederdruck)	09-0112600
6	Zwischenstück	09-0051054
7	Verschraubung, Kunststoff	9008003033032
8	O-Ring 10 x 2 mm	9008000034032
9	Druckfeder	09-0111010
10/11	Ventilstift mit Dichtung	09-0112510
12	Verschlussstück	09-0113205

## SB 510 K

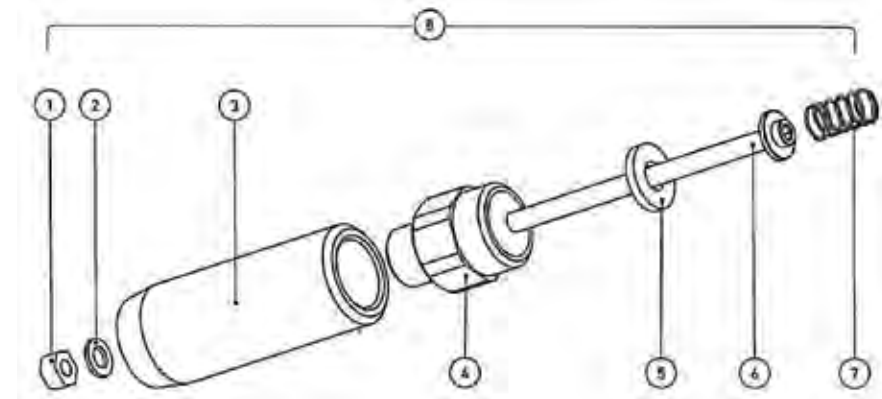


Nummer	Bezeichnung	Artikelnummer
1	Becken	09-0113210
2	Rohranschluss	09-0113240
3	Verschlussstück	09-0113205
4	Stellstift	09-0113208
5	Druckfeder	09-0113008
6	Ventilgehäuse	09-0113201
7	Ventilstift	09-0113203
8	O-Ring 6,5 x 2	09-0113007
9	O-Ring 15 x 2	09-0113204
10	O-Ring 3 x 1,2	09-0113207
11	O-Ring 3 x 1,2	09-0113207
12	O-Ring 6 x 2	09-0113202
13	Zylinderschraube M 3 x 20 DIN 84	9003002001081
	Ventil, komplett	09-0113230

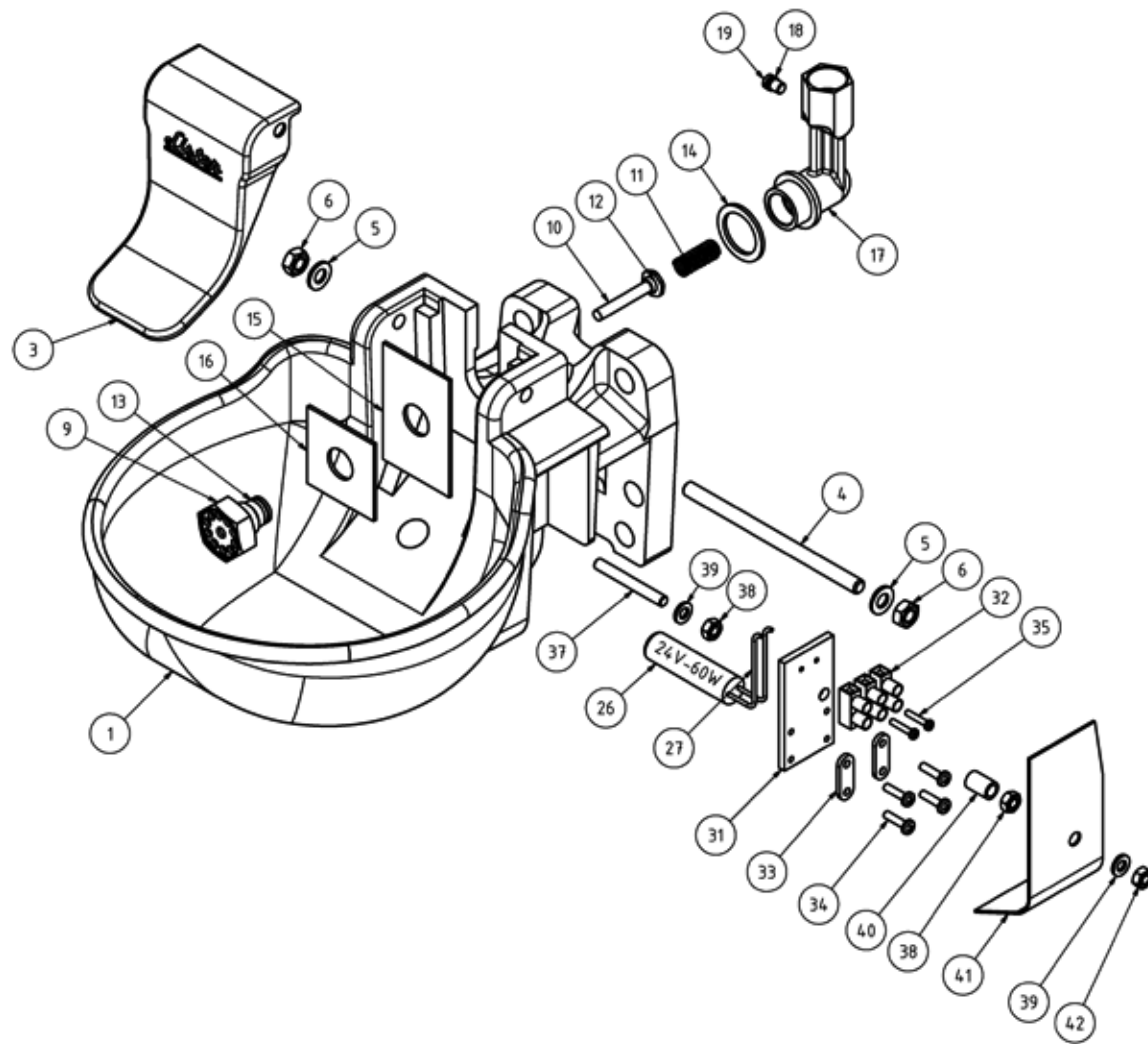
## SB 30



Nummer	Bezeichnung	Artikelnummer
1	Mutter, M6	9006000047081
2	Scheibe	09-1095020
3	Wasserdüse	091095401
4	Überwurfmutter	091095402
5	Dichtung	091095403
6	Achse (inkl. Scheibe & Mutter, Pos. 1 & 2)	091095404
7	Druckfeder	091095405
8	Baugruppe Pendel komplett	091095400
9	Ventilkörper	091095407
10	Stopfen 3/4"	09-0096310
11	Beckenschale mit Grundplatte verschweißt	091095408
12	Reduzierstück 3/4" auf 1/2" + Stopfen	091095409
	Ersatzventil, komplett	091095406



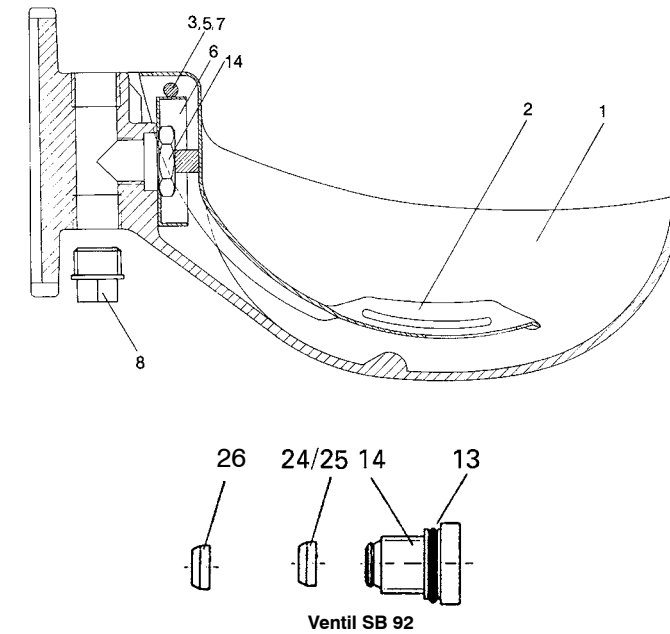
## SB 88 H / SB 88 H ZPS



Nummer	Bezeichnung	Artikelnummer
1	Tränkeschale SB 88 H, grau	09-1095310
3	Druckzunge Niro	09-1094007
4	Achse 8 x 130	09-1094003
5	U-Scheibe M8	9084000007061
6	Mutter M8	9008000034061
9	Spritzschutz komplett mit O-Ring	09-1095118
10	Ventilstift mit O-Ring 4 x 2,5	09-1095114
11	Druckfeder	09-1094108
12	O-Ring 4 x 2,5	09-1095112
13*	O-Ring 10 x 2,5	09-1095110
14	Dichtring 33 x 3	09-1095106
15	Wärmeleitblech, groß, Ms.	09-1094105
16	Wärmeleitblech, klein, Ms.	09-1094106
17	Rohrbogen	09-1095101
18	O-Ring 5 x 1,75	09-1095111
19	Stellschraube mit O-Ring	09-1095116
20	Ventil SB 88 H komplett	09-1095302
21	T-Ventil SB 88 H ZPS (kompatibel zu SB 88 H nachrüstbar)	09-1094102

Nummer	Bezeichnung	Artikelnummer
22	Ventil SB 88 H ZPS komplett	09-1095301
26	Heizpatrone 60 Watt	19-0500026
27	Silicon-Isol.-Schl.	19-0500027
31	Montageplatte	19-0500031
32	Lüsterklemme 2,5, 3-polig	19-0500032
33	Zugentlastung.Schelle, 2 St. pro Gerät	19-0500033
34	Linsenschr. M 4 x 16, 4 St. pro Gerät	9004001665022
35	Linsenschr. M 3 x 16, 2 St. pro Gerät	9003001665022
37	Gewindebolzen	19-0500038
38	Mutter M 6, 2 St. pro Gerät	9006000034081
39	U.-Scheibe 6,4 Ø, (2 St. pro Gerät)	09-1095020
40	Abstandshülse	19-0500040
41	Abdeckblech	19-0500041
42	Stopfmutter M 6	9006000047081

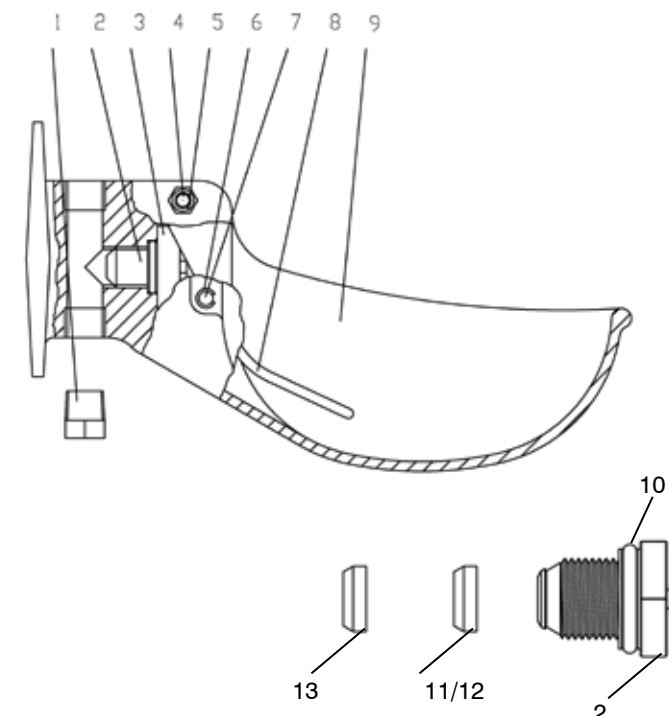
## SB 92



Nummer	Bezeichnung	Artikelnummer
1	Tränkeschale	09-1095201
2	Druckzunge, Niro, gelocht	09-1095205
3	Haltestift 6 x 120 mm	09-1095203
5	Stopfmutter	9006000047081
6	Spritzschutz	09-0096306
7	Scheibe	09-1095020
8	Verschluss-Stopfen 1/2"	09-0096308
14	Ventil kpl. (bestehend aus 13, 14)	09-0096270
13	O-Ring 3,5 x 21	09-0096160
24*	Kappe weiß für Wassermengenregulierung (10 L /min. bei 5 bar)	09-0096400
25*	Kappe schwarz für Wassermengenregulierung (5L /min. bei 5 bar)	09-0096350
26*	Feinstfilter	09-0096450

\*Optional als Zubehör erhältlich

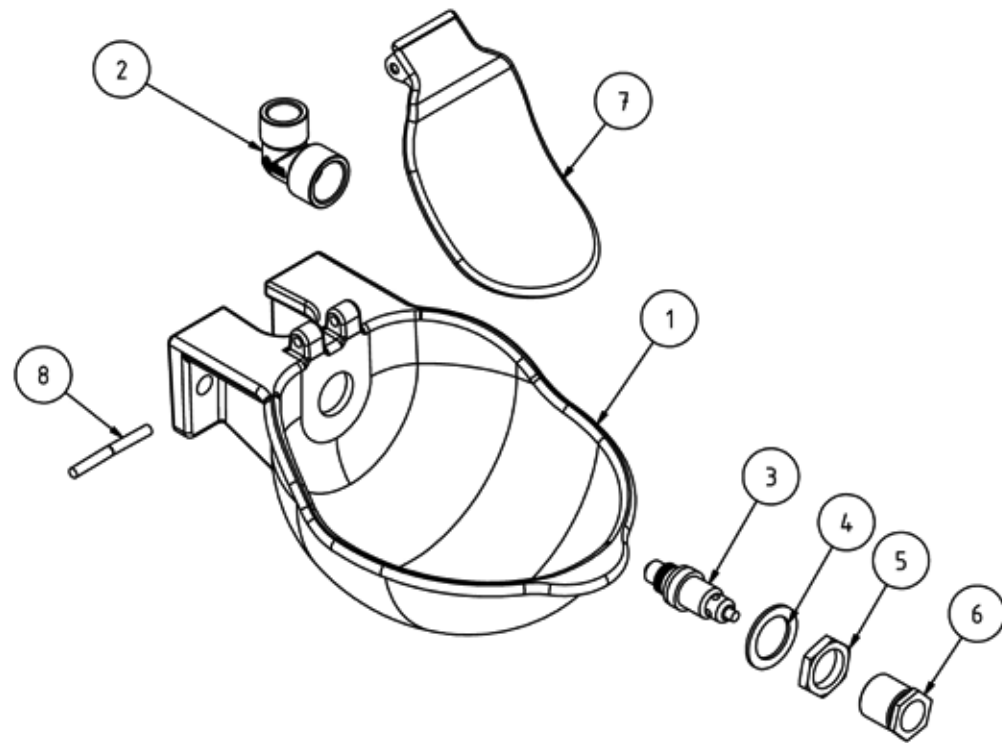
## SB 800/91



Nummer	Bezeichnung	Artikelnummer
1	Verschluss-Stopfen 1/2"	09-0096308
2	Ventil	09-0096280
3	Spritzschutz	09-0096307
4	Achse 8 x 130	09-1094003
5	Mutter M 8	9008000047081
	Scheibe	9084000007061
6	Feststellbolzen	09-0094011
7	Sicherungsscheibe	09-0094012
8	Druckzunge, Niro	09-1094007
9	Tränkeschale	09-109530101
10	O-Ring 3,5 x 21 mm	09-0096160
11*	Kappe weiß für Wassermengenregulierung (10 L /min. bei 5 bar)	09-0096400
12*	Kappe schwarz für Wassermengenregulierung (5 L /min. bei 5 bar)	09-0096350
13*	Feinstfilter	09-0096450

\*Optional als Zubehör erhältlich

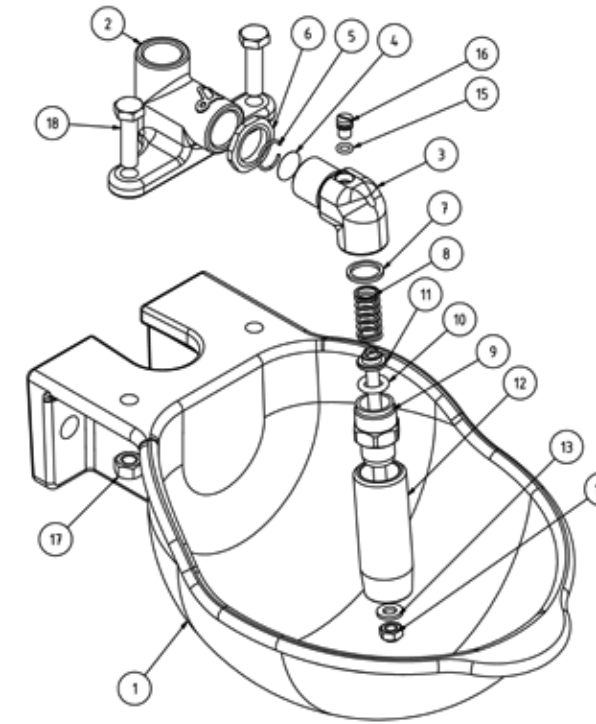
## SB 8 / SB 8 PK / SB 8 SD & SB 8 ZPS



Nummer	Bezeichnung	Artikelnummer
1	Tränkebecken SB8	09-0090010
2	Rohrknie 1/2" x 3/4", Messing	09-0090020
2	Rohrknie 3/4" x 3/4", Messing	09-009002A
3	Ventil kompl., Kunststoff f. SB8	09-0090040
3	Ventil kompl., Messing f. SB8	09-0090M40
4	Dichtung Ø38,5 x 2	09-0090011
5	Überwurfmutter R 3/4", Messing	09-0090030
6	Gewindebuchse, Messing	09-0090060
7	Druckzunge SB8SD,lang	09-0090L12
7a	Druckzunge SB8, kurz	09-0090012
8	Haltestift Ø6 x 60, SB8	09-0090013
9 / 14	Ventilkörper mit Buchse, Kunststoff	09-0090041
9 / 14	Ventilkörper mit Buchse, Messing	09-0090M41
10	Dichtungsring, Gummi	09-0090044
11	Stiftmanschette	09-0090043
12 / 11	Ventilstift inkl. Stiftmanschette, Kunststoff	09-0090042
13	Ventilfeder für Kunststoffventil	09-0090045
13	Ventilfeder für Messingventil, verstärkt	09-0090046
15	Ventilgehäuse ZPS	09-0090027

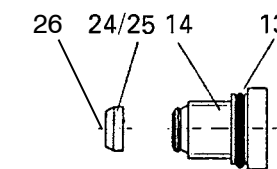
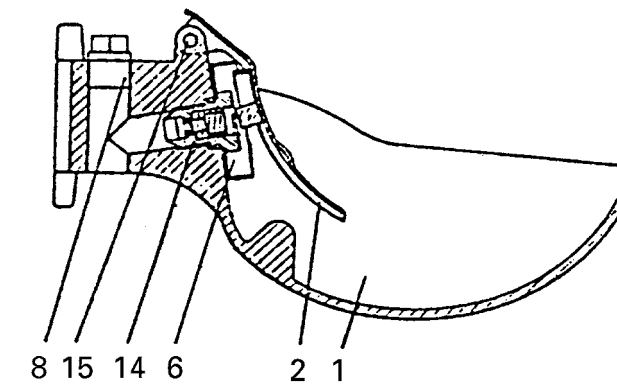
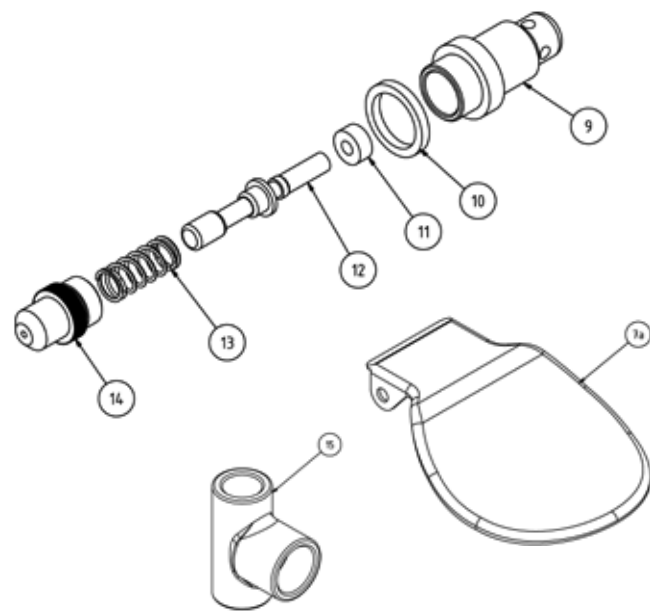
Nur die ZPS-Variante des SB8 Beckens ist zirkulationsfähig und kann mit einer ZPS (Zirkulationspumpenstation) betrieben werden. Ältere Becken können mit dem ZPS-Ventilgehäuse (Pos. 15, 09-0090027) nachgerüstet und somit zirkulationsfähig umgebaut werden.

## SB 9 PV



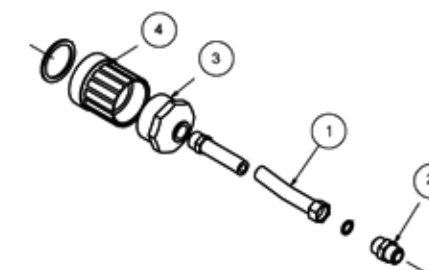
Nummer	Bezeichnung	Artikelnummer
1	Becken SB 9	09-0090100
2	Ventilgehäuse SB 9 Pendel	09-0090105
3	Ventilgehäuse Winkel	09-1096804
4	Sieb ST 101 - fein	09-0060022
5	Sicherungsdraht	09-0060021
6	Kontermutter	09-1096805
7	Dichtring R1/4"	09-0116647
8	Feder 4x34	09-0116680
9	Ventilflansch	09-0116642
10	O-Ring 9x3	09-0116648
11	Ventilstift	09-0116645
12	Pendelrohr	09-0116646
13	Unterlegscheibe M6	09-1095020
14	Stopmutter M6	9006000047081
15	O-Ring 5x1,5	09-1095111
16	Stellschraube	09-1095107
17	Sechskantmutter M8	9008000034081
18	Sechskantschraube mit Ganzgewinde M8x30	9008003033081
19	Ventil komplett	09-0090110

## UT 400 SD WN / UT 400 PK / UT 400 SDPK



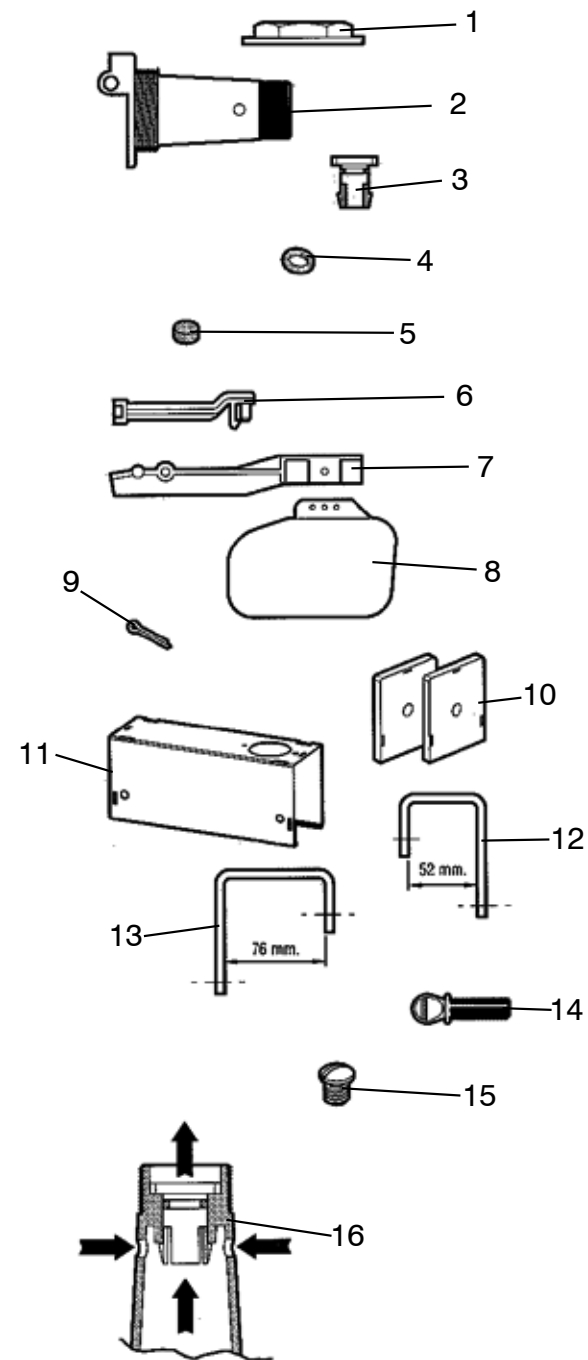
Nummer	Bezeichnung	Artikelnummer
1	Becken UT 400	09-0097000
2	Druckzunge, Niro	09-0096302
6	Spritzschutz	09-0096306
8	Stopfen 1/2"	09-0096308
13	O-Ring 3,5 x 21	09-0096160
14	Ventil komplett (Nr. 13, 14) für Niro-Zungen-Ausführung	09-0096260
15	Haltestift für Niro-Druckzunge 6 x 60	09-0090013
	Haltestift für Guss-Druckzunge 6 x 70	09-0090015
	Lange Druckzunge, Niro	09-0096304
24	Kappe weiß für Wassermengenregulierung (10 L/min. bei 5 bar)	09-0096400
25	Kappe schwarz für Wassermengenregulierung (5 L/min. bei 5 bar)	09-0096350
26	Feinstfilter	09-0096450
o.Abb.	Blechkonsole zur Anbringung	09-0051054
o.Abb.	Sechskantschraube M10x30	9010003033032
o.Abb.	Sechskantmutter M10	9010000034081

## Schlauch und Adapter für UT 400 SD WN



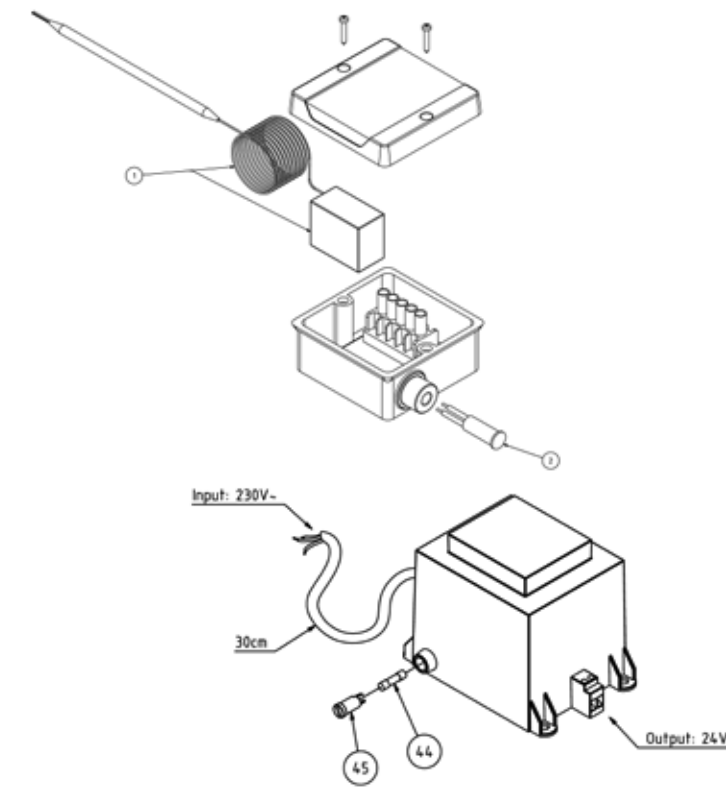
Nummer	Bezeichnung	Artikelnummer
1	Panzerschlauch mit Flachdichtung 1/2"	09-0051051
2	Doppelnippel 1/2"	09-0051050
3	Reduzierstück 2" AG / 1/2" IG	09-0051052
4	Adapter S60 IG / 2" IG mit Flachdichtung	09-0051053

## Schwimmerventil SV 2



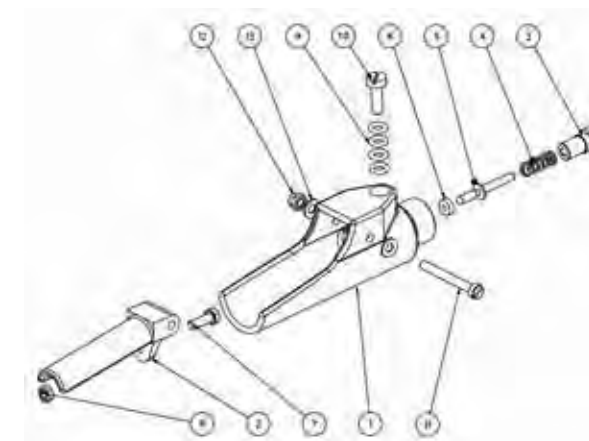
Nummer	Bezeichnung	Artikelnummer
	Schwimmerventil komplett	34-0080100
1	Befestigungsmutter mit Flansch	39-0080101
2	Ventilkörper	39-0080102
3n	Düse für Niederdruck 5,0 mm	39-0080103
3h	Düse für Hochdruck 3,5 mm	39-0080116
4	O-Ring für Düse	39-0080104
5	Gummischeibe	39-0080105
6	Funktionsarm	39-0080106
7	Schwimmerarm	39-0080107
8	Schwimmerkörper	39-0080108
9	Splint, Ms	39-0080109
10	Kunststoffendkappen	39-0080110
11	Niro /Stahlkörper	39-0080111
12	Standardbefestigungswinkel, verzinkt	39-0080112
	Standardbefestigungswinkel, Niro	39-0080118
13	Breiter Befestigungswinkel	39-0080113
14	Befestigungsschraube	39-0080114
15	Messingschraube	39-0080115
16	Kunststoff-Stopfen f. Ventilkörper	39-0080117

## Trafos und Thermostate



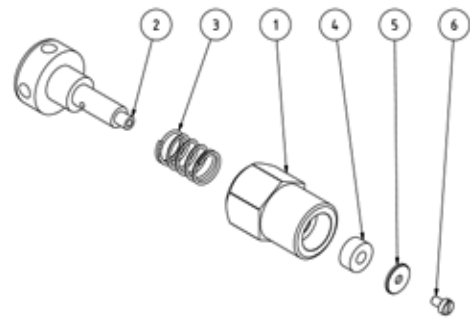
Nummer	Bezeichnung	Artikelnummer
Trafo 120 VA		
44	Sicherung 0,8 Amp. t.	19-0500144
45	Sicherungskappe	19-0500244
Trafo 200 VA		
44	Sicherung 1,6 Amp. t.	19-0500154
45	Sicherungskappe	19-0500244
Trafo 270 VA		
44	Sicherung 2,0 Amp. t.	19-0500188
45	Sicherungskappe	19-0500244
Trafo 530 VA		
44	Sicherung 4,0 Amp. t.	19-0500193
45	Sicherungskappe	19-0500244
Thermostat 24 V (für Heizstäbe 24 V + SB 88 H)		
1	Thermostat	190130570
2	Kontrolllampe rot	1901323708
	Fühlerschutzrohr (nur SB 88 H)	13-0500072
Thermostat 230 V (für Heizstäbe 230 V)		
1	Thermostat	190130570
2	Kontrolllampe rot	09-0090400

## ST 6 / ST 7 Beißtränken



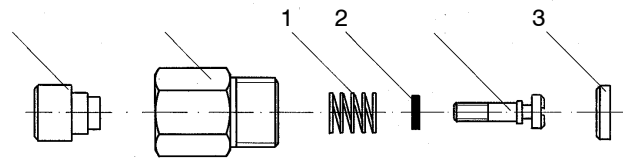
Nummer	Bezeichnung	Artikelnummer	
		ST 6	ST 7
1	Gehäuse MS 60 DIN 1709	09-0105001	09-0097001
2	Hebel MS 60 DIN 1709	09-0105002	09-0097002
3	Lagerschraube DIN 1756 Ms 58 h blank	09-0105003	09-0105003
4	Druckfeder, rostfrei federhart blank	09-0105004	09-0097004
5	Ventilstift komplett mit Dichtung	09-0105005	09-0105005
6	Dichtung (Gummi) H7075	09-0105006	09-0105006
7	Schraube DIN 1763 Ms 58 h blank	9004001233061	9004001233061
8	Sechskantmutter DIN 934 Ms blank	9004000034061	9004000034061
9	O-Ringe (4 St. pro Gerät)	09-0105009	09-0105009
10	Stellschraube DIN 1756 Ms 58 h blank	09-0105010	09-0105010
11	Zylinderschraube DIN 84 blank St rostfrei	9003002301081	9004003301081
12	Stopfmutter DIN 985-8	9003000047081	9004000047081
13	Unterlagescheibe, DIN 125 - A 4, 3	9004000007081	9004000007081

## SN 1 Sprühnippel



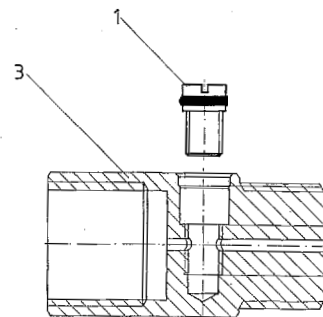
Nummer	Bezeichnung	Artikelnummer
1	Gehäuse mit Rohranschluss 1/2"	09-0106001
2	Druckzapfen	09-0106002
3	Feder	09-0106004
4	Manschette	09-0090043
5	Scheibe 11 x 3,2 x 1	09-0106006
6	Zylinderschraube 3 x 5, MS	9003000501061

## SN 2 / SN 3 Sprühnippel



Nummer	Bezeichnung	Artikelnummer
1	Feder	39-1061000
2	Dichtung	39-1060000
3	Sieb mit Kunststoffring	39-1062000

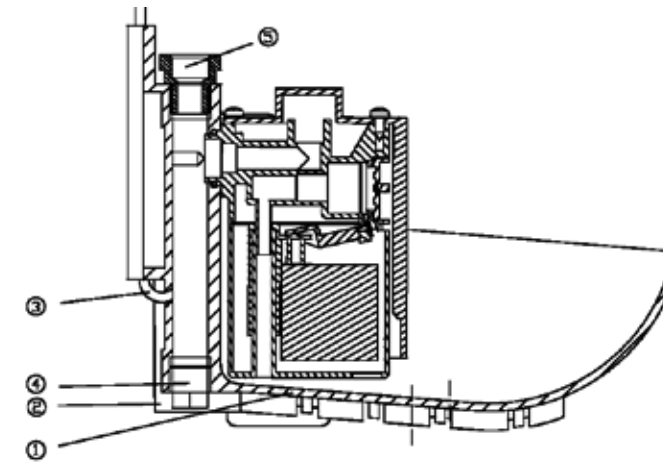
## Wasserregulierstück für Beißtränken



Nummer	Bezeichnung	Artikelnummer
1	Stellschraube mit O-Ring 5 x 1,5	09-1095116
3	Rohranschluss 1/2" Innen- u. 1/2" Außengewinde	09-1042001

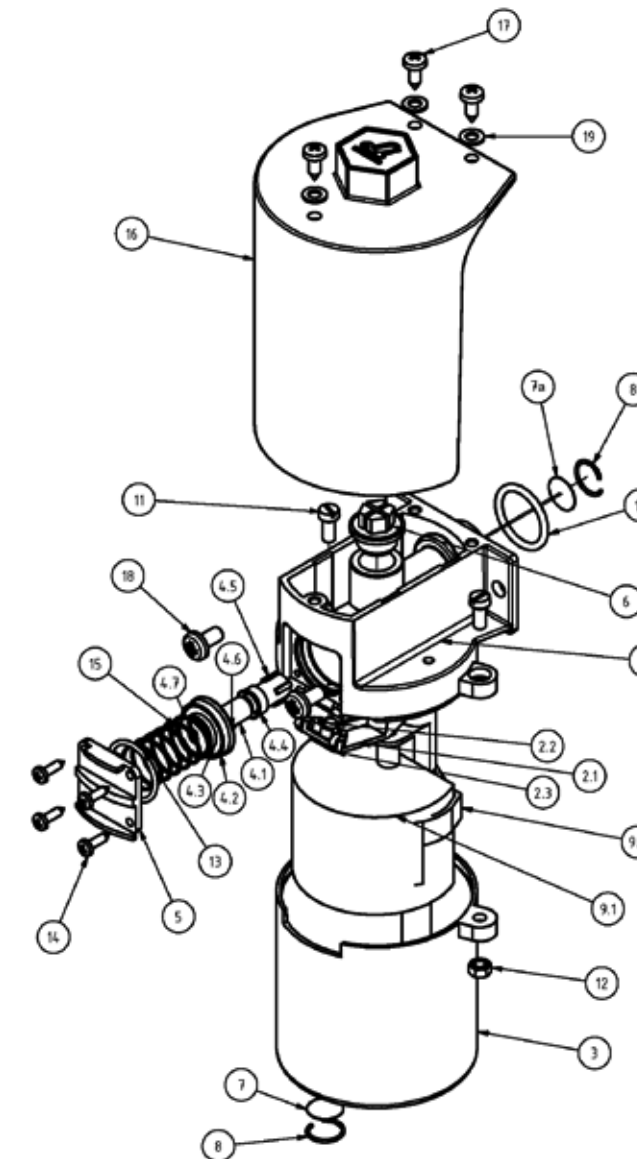
## Nicht mehr produzierte Teile

### SB 24 / SB 24 H



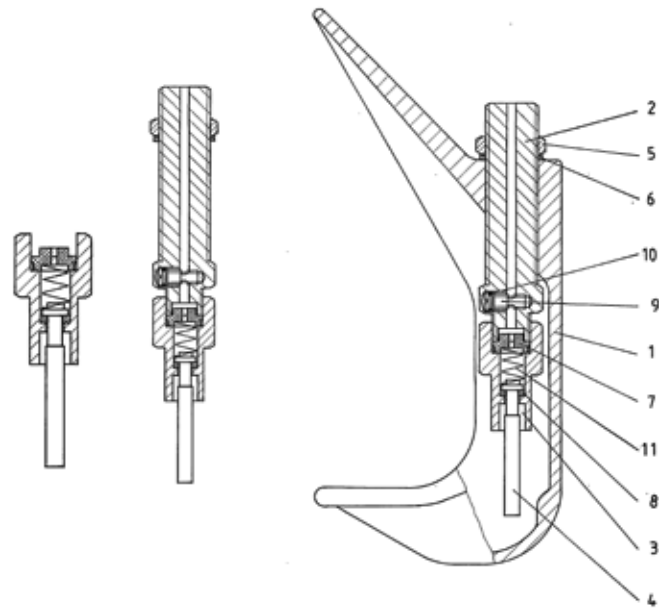
Nummer	Bezeichnung	Artikelnummer
1	Tränkebecken	09-0116570
2	Heizkabelhalter links und rechts	09-0119660 09-0119650
3	Heizkabel	siehe Hauptkatalog
4	Stopfen	09-0096308
5	Messingadapter 1/2"	09-0116691

### Schwimmerventil für SB 24 und SB 24 H



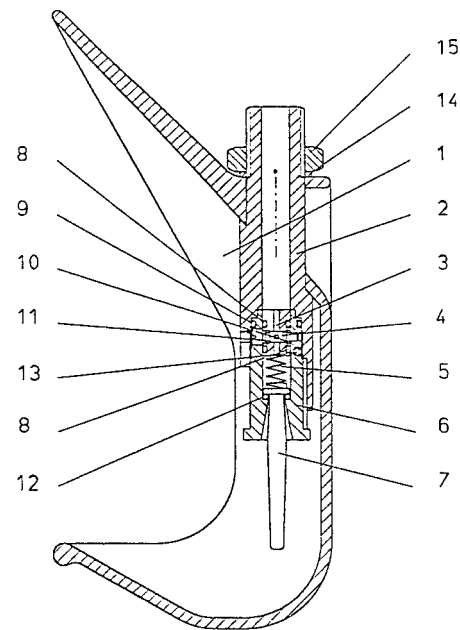
Nummer	Bezeichnung	Artikelnummer
	Schwimmerventil komplett	09-109600
1	Ventilkörper SB24	09-109602
2	<b>Kipphebel BG bestehend aus</b>	09-0061202
	2.1 Hebel	
	2.2 Dichtung	
	2.3 Dichtungshalter	
3	Unterteil SB24	09-109605
4	<b>Kolbenstange BG bestehend aus</b>	09-0061000
	4.1 Kolbenstange	
	4.2 Manschette gross	
	4.3 Kolben gross	
	4.4 Manschette klein	
	4.5 Kolben klein	
	4.6 Feinstfilter	
	4.7 Flachkopfschraube mit Kreuzschlitz	
5	Deckel	090061004
6	Stopfen 3/8"	09-109603
7	Schmutzsieb	09-0060020
7a	Schmutzsieb fein	09-0060022
8	Sicherungsring	09-0060021
9	<b>Schwimmer BG bestehend aus</b>	
	9.1 Schwimmer	0900610121
	9.2 Schwimmerführung	090061013
10	O-Ring 23,5x3 DIN3771	09-0116650
11	Zylinderkopfschrauben mit Schlitz M5 x 12	9005001201081
12	Sechskantmuttern M5	9005000034081
13	O-Ring 24x2	090061020
14	Flachkopfschrauben mit Kreuzschlitz 3,5x13	9035001362081
15	Druckfeder	090061011
16	Abdeckung	09-109607
17	Flachkopfschrauben mit Kreuzschlitz 4,8x13	9048001362081
18	Linsenkopfschraube M6 x 12	9006001265081
19	Unterlegscheiben	9005000007081

SB 500 PD



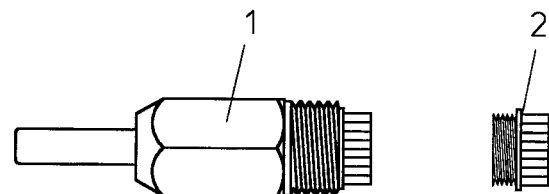
Nummer	Bezeichnung	Artikelnummer
1	Becken	09-0113001
2	Rohranschluss	09-0113002
3	Pendelaufnahme	09-0113003
4	Pendel	09-0113004
5	Mutter	09-0113005
6	Dichtung 29 x 1 mm	09-0099012
7	Federstütze	09-0113006
8	O-Ring 6,5 x 2 mm	09-0113007
9	Stellschraube	09-0113009
10	O-Ring 5 x 1,5 mm	09-1095111
11	Feder	09-0113008
2-11	Ventil komplett mit Rohranschluss	09-0113000
3, 4, 7, 8, 11	Ventil SB 500 PD ohne Rohranschluss	09-0113010

SB 500 PDK



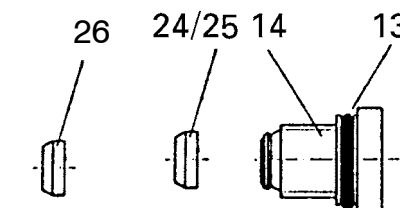
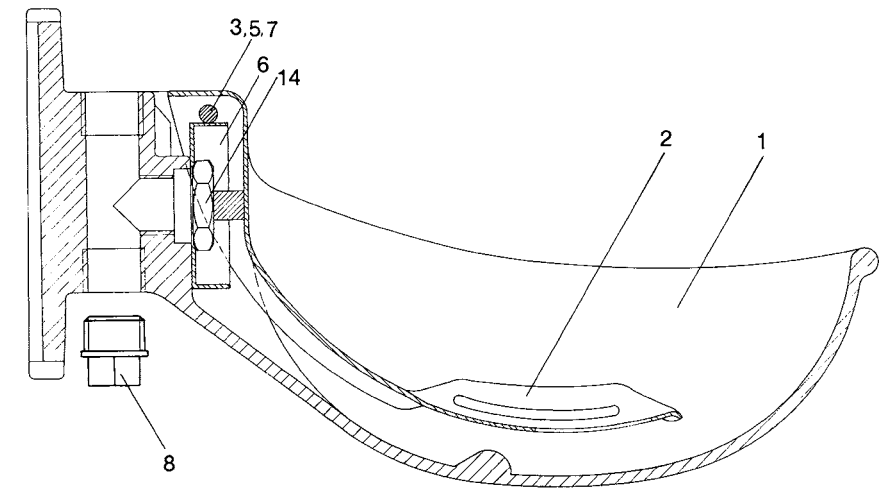
Nummer	Bezeichnung	Artikelnummer
1	Becken	09-0113011
2	Rohranschluss	09-0113220
3	Verschlussstück	09-0113205
4	Stellstift	09-0113208
5	Druckfeder	09-0113008
6	Ventilgehäuse	09-0113201
7	Ventilstift	09-0113203
8	O-Ring 6,5 x 2	09-0113007
9	O-Ring 15 x 2	09-0113204
10	O-Ring 3 x 1,2	09-0113207
11	O-Ring 3 x 1,2	09-0113207
12	O-Ring 6 x 2	09-0113202
13	Zylinderschraube M 3 x 20 DIN 84	9003002001081
14	Dichtung 29 x 1	09-0099012
15	Mutter R 1/2 x 9	09-0113005
	- Ventileinsatz komplett	09-0113200

Edelstahlbeißtränke für alle Nassfutterautomaten:  
FUKU 42 N, FUKU 45 N, FUKU 67 N, FUKU 75 N



Nummer	Bezeichnung	Artikelnummer
1	Beißtränke Edelstahl 1/2" Anschluss (inkl. Nr. 2)	39-0137403
2	Kunststoffverschraubung mit Sieb und Wassermengenregulierung	39-0137404

SB 91



Ventil SB 91

Nummer	Bezeichnung	Artikelnummer
1	Tränkeschale	09-1095201
2	Druckzunge mit Druckbolzen für SB 91	09-1095202
2	Druckzunge, gelocht, für SB 92	09-1095205
3	Haltestift 6 x 120 mm	09-1095203
5	Stopfmutter	9006000047081
6	Spritzschutz	09-0096306
7	Scheibe	09-1095020
8	Verschluss-Stopfen 1/2"	09-0096308
14	Ventil kpl. (bestehend aus 13, 14)	09-0096270
13	O-Ring 3,5 x 21	09-0096160
24*	Kappe weiß für Wassermengenregulierung (10 L /min. bei 5 bar)	09-0096400
25*	Kappe schwarz für Wassermengenregulierung (5L /min. bei 5 bar)	09-0096350
26*	Feinstfilter	09-0096450

\*Optional als Zubehör erhältlich



**NEU**

# NEUHEITEN 2015



## PROFI LINE

Die neue Schermaschinengeneration für die professionelle Pferde-, Rinder- und Schafschur.

**Kraftpaket!**



**200 WATT DC  
NENNLEISTUNG  
≈  
400 WATT AC**

Kunststofftränkebecken mit **durchgängiger antibakterieller Wirkung der Tränkeschale** und 3/4" Gewindeanschluss von oben und unten, für höhere Durchflussmenge in der Wasserleitung

**SB 23 BACTO® PROTECT**

**SB 113 BACTO® PROTECT**



**NEU  
MIT 3/4"  
GEWINDE**



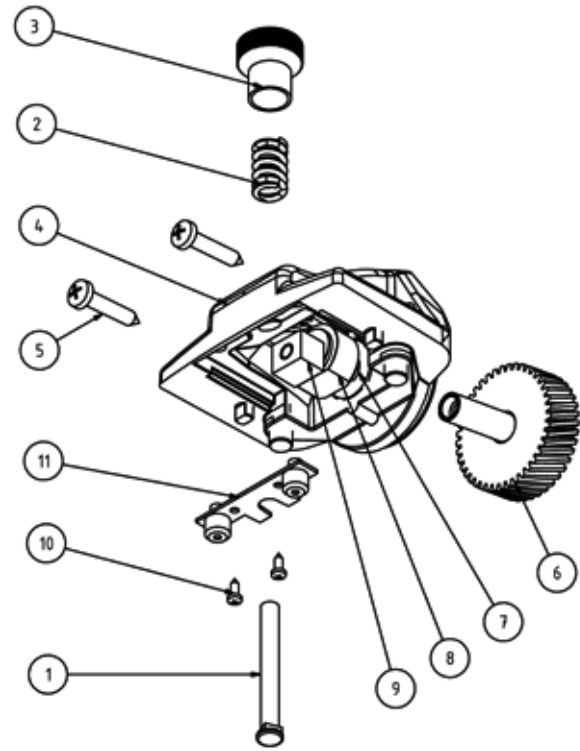
Sämtliche Kataloge des kompletten Lister Sortiments finden Sie im Internet unter:



[www.lister.de/katalog](http://www.lister.de/katalog)

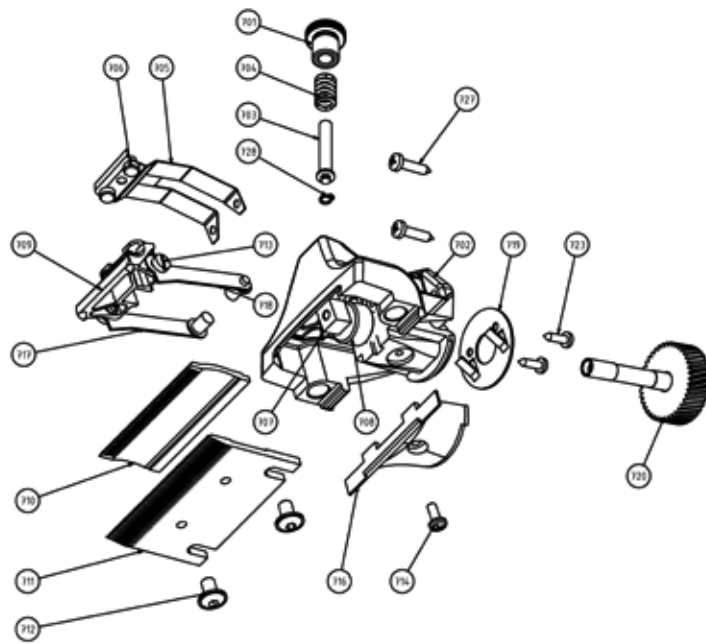
## Profi Line Scherkopf II und VIII für 1700-1 DC

Scherkopf II



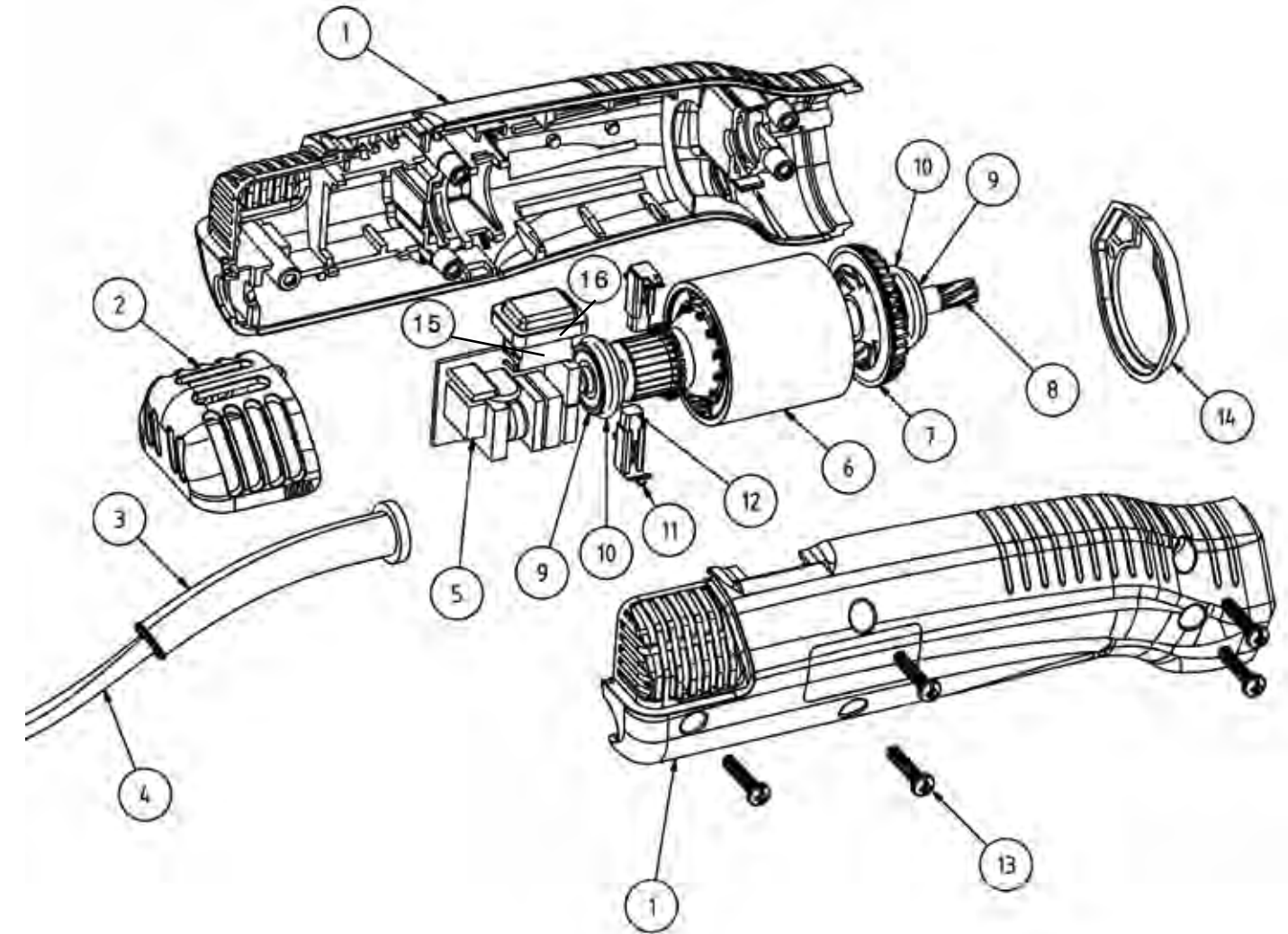
Nummer	Bezeichnung	Artikelnummer
1	Flachrundschraube	19-3012011
2	Kammanzugfeder	19-3012014
3	Reguliermutter	19-3012015
4	Scherkopfgehäuse mit Bundlager silber	19-6020400
5	Schraube 4,0x20 (2 Stk.)	9040002000042
6	Stirnrad mit Welle	19-3012102
7	Bundlager mit Nut	19-3012008
8	MS-Exzenter	19-3012100
9	HGW-Exzenter	19-3012110
10	Schraube 2,2 x 6,5 (2 Stk.)	9022000600042
11	Grundblech (NIRO) mit zwei Gleit- bolzen	19-3017220
o. Abb.	Untermesser	15-0304012
o. Abb.	Obermesser	15-0304013

Scherkopf VIII



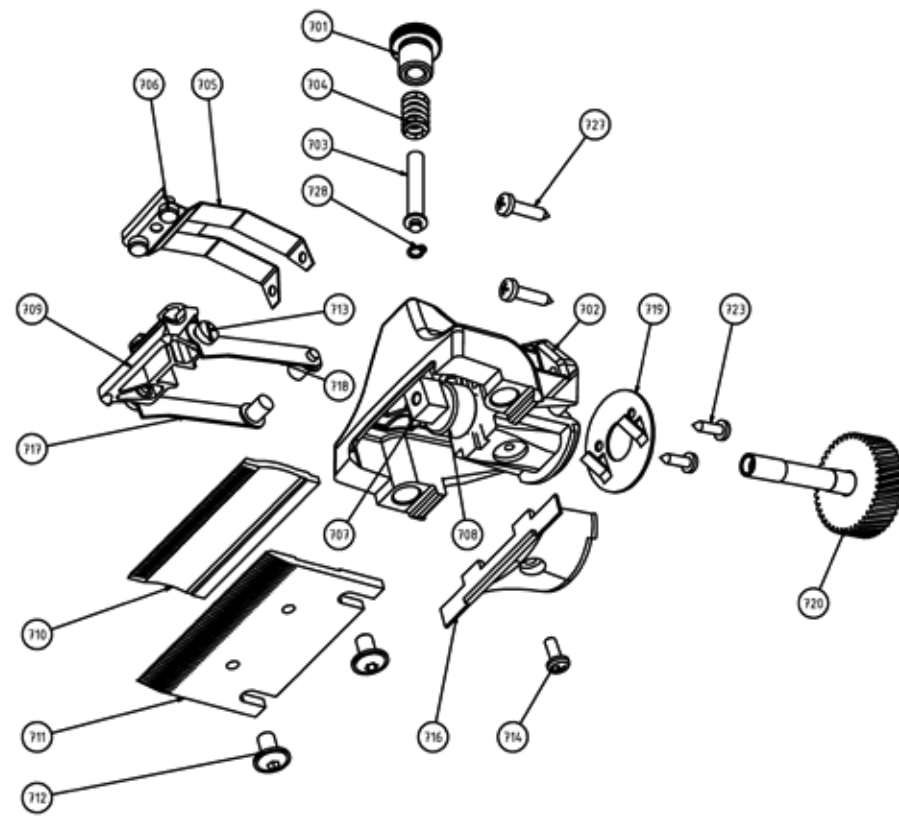
Nummer	Beschreibung	Artikelnummer
701	Rändelschraube verzinkt	19-8001826
702	Scherkopfgehäuse VIII (silber)	19-8001800
702	Scherkopfgehäuse VIII (schwarz)	19-8001802
703	Federführungsstift	19-8001824
704	Kammanzugfeder	19-3012014
705	Gleitbolzenblech	19-8001820
706	Gleitbolzen HGW (2 Stk.)	19-3030106
707	HGW-Exzenter	19-3030107
708	MS-Exzenter	19-3030108
709	Mitnehmer	19-3030109
710	Obermesser	siehe Hauptkatalog
711	Untermesser	siehe Hauptkatalog
712	Imbusschraube für Untermesser (2 St.)	19-3030212
713	Bundschraube M 3,5 (2 Stk.)	19-3030113
714	Schraube für Handschutz, M4x10	9004001065022
716	Handschutz, schwarz	19-3030116
717	Schwingfeder, rechts (in Scherrich- tung)	19-3030117
718	Schwingfeder, links (in Scherrich- tung)	19-3030118
719	Abdeckplatte V2A	19-3030119
720	Stirnrad 41 Zähne mit Welle	19-3030120
723	Schraube 3,5 x 13 (2 Stk.)	9035001362122
727	Schraube 40x20 (2 Stk. , zur Befestigung des Scherkopfes am Motor	9040000200042
728	Sicherungsringe 4.0	9004000053022
o. Abb.	Kombi-Schlüssel	19-0200417

## Profi Line Motor Typ 1700-1 DC



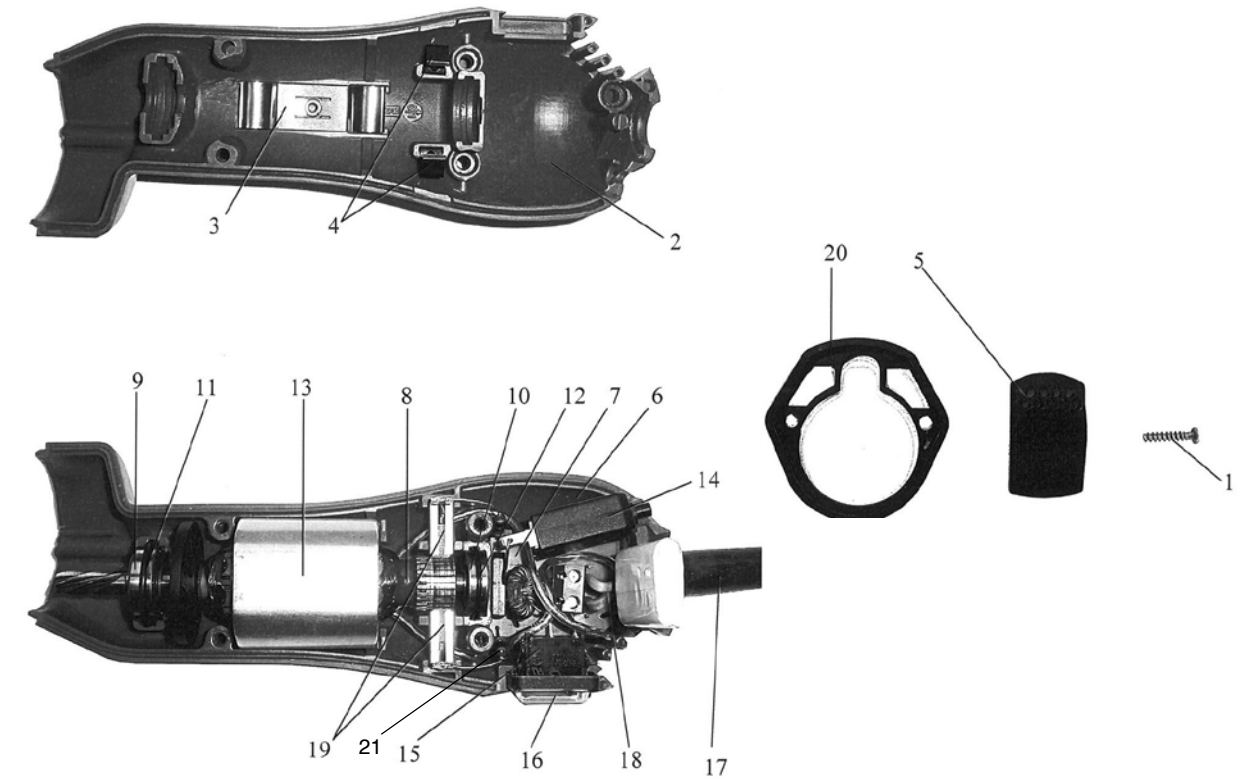
Nummer	Bezeichnung	Artikelnummer
1	Gehäuse grün	19-0200100
1a	Gehäuse blau	19-0200105
2	Luftfilter - Profi DC	19-0200200
3	Kabeltülle	59-0020213
4	Netzkabel mit Stecker	19-0350216
5	Elektroplatine komplett	19-0350815
6	Permanentmagnetfeld mit Flachsteckkontakt	19-0200310
7	Luefferrad	19-0200305
8	Rotor, komplett mit Nr. 7+9	19-0200300
9	Kugellager 608 2Z (2 St.)	19-0300003
10	O-Ring Ø 21,5x2 (2 St.)	19-0300024
11	Kohlebürstenhalter (2 St.)	19-0300023
12	Kohlebürste mit Feder und Abschaltautomatik (2 St.)	19-0200350
13	Schraube 4,0x20 (5 St.)	9040002000042
14	Zwischenstück, schwarz	19-0200425
15	Wippschalter	19-8001034
16	Wippschalterkappe	19-8001036

## Scherkopf VIII für Cutli 1400-10



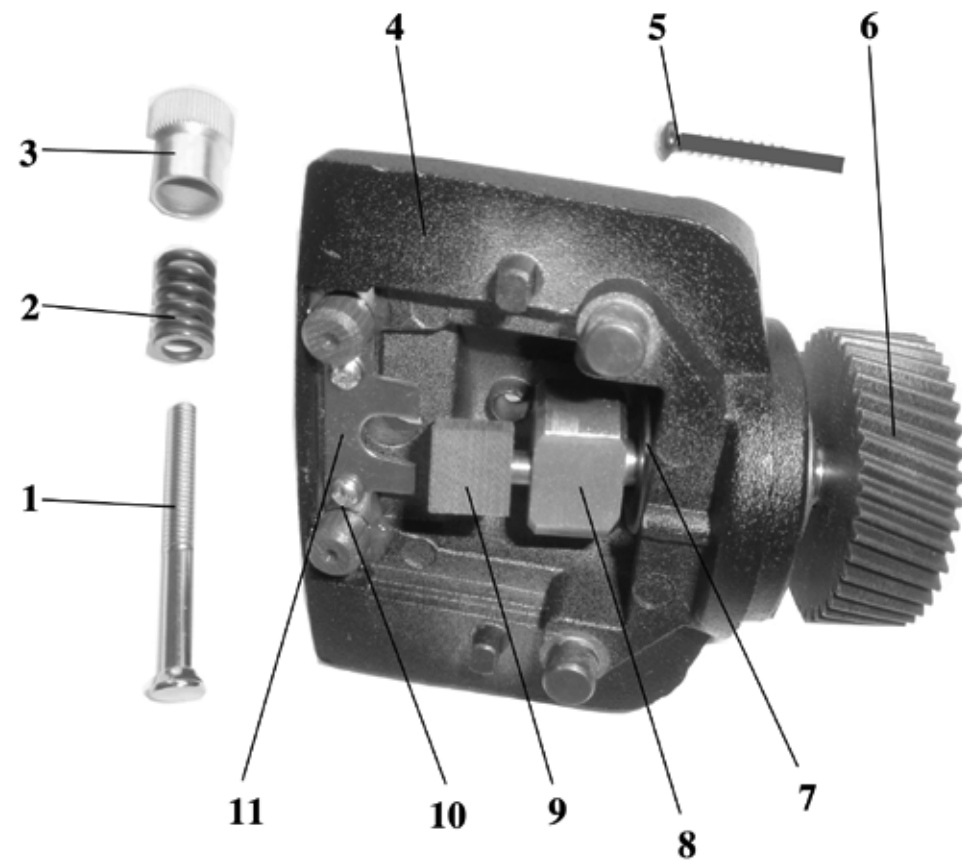
Nummer	Bezeichnung	Artikelnummer
701	Rändelschraube verzinkt	19-8001826
702	Scherkopfgehäuse VIII (silber)	19-8001800
702	Scherkopfgehäuse VIII (schwarz)	19-8001802
703	Federführungsstift	19-8001824
704	Kammanzugsfeder	19-3012014
705	Gleitbolzenblech	19-8001820
706	Gleitbolzen HGW (2 St.)	19-3030106
707	HGW-Exzenter	19-3030107
708	MS-Exzenter	19-3030108
709	Mitnehmer	19-3030109
710	Obermesser	siehe Hauptkatalog
711	Untermesser	siehe Hauptkatalog
712	Imbusschraube für Untermesser	19-3030212
713	Bundschraube (2 St.)	19-3030113
714	Schraube für Handschutz M4x10	9004001065022
716	Handschutz, schwarz	19-3030116
717	Schwingfeder, rechts (in Scherrichtung)	19-3030117
718	Schwingfeder, links (in Scherrichtung)	19-3030118
719	Abdeckplatte V2A	19-3030119
720	Stirnrad 41 Zähne mit Welle	19-3030120
723	Schraube 3,5 x 13 (2 St.)	9035001362122
727	Schraube 40x20 (2 St. zur Befestigung des Scherkopfes am Motor)	9040002000042
728	Sicherungsring 4.0	9004000053022
o. Abb.	Kombi-Schlüssel	19-0200417

## Motor für Cutli 1400-10 DC



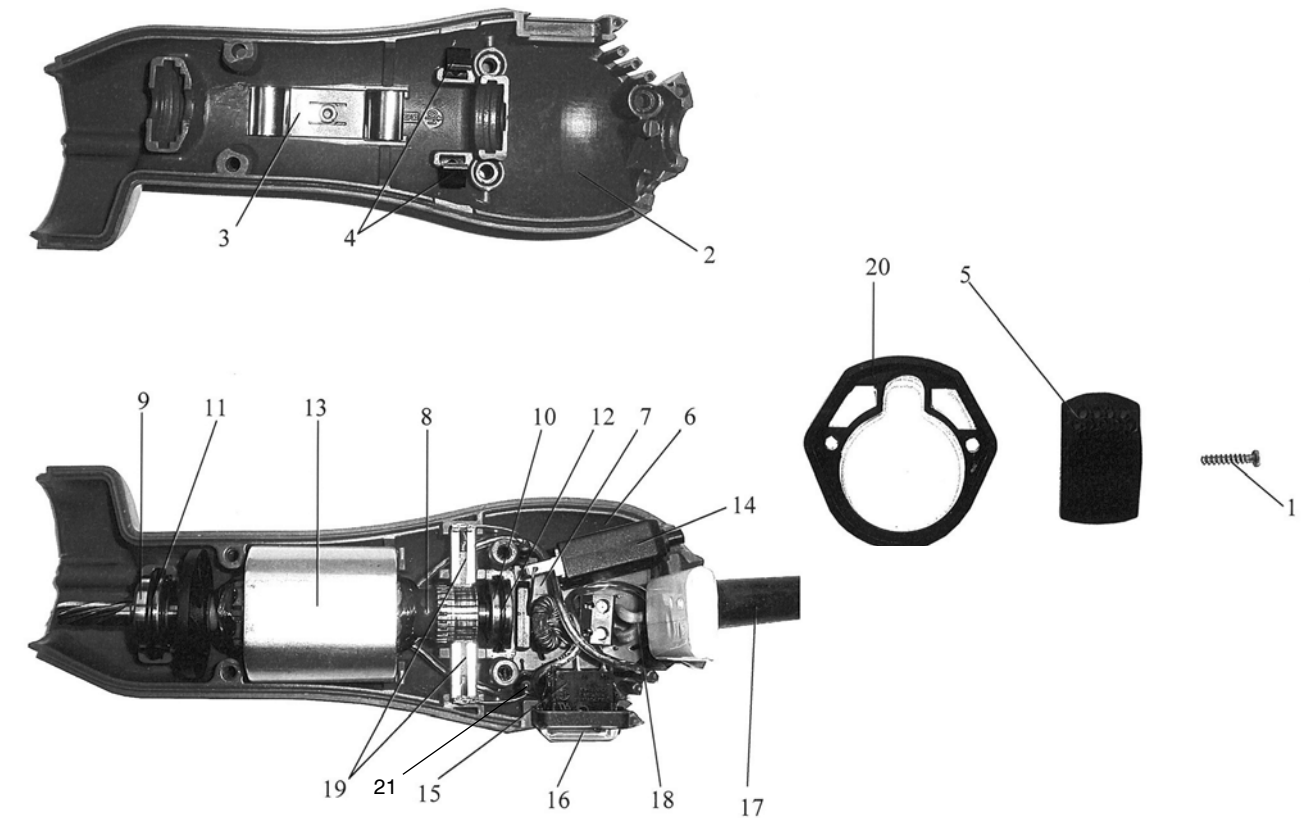
Nummer	Bezeichnung	Artikelnummer
1	Schraube 4,0x20 (5 St. pro Gerät)	9040002000042
2	Gehäuse-Oberteil (Farbe purpur)	19-8001020
2	Gehäuse-Oberteil (Farbe-verkehrsrot)	19-8001021
2	Gehäuse-Oberteil (Farbe nachtblau)	19-8001022
2	Gehäuse-Oberteil (Farbe verkehrsgrün)	19-8001023
2	Gehäuse-Oberteil (Farbe weiß)	19-8001024
2	Gehäuse-Oberteil (Farbe verkehrsblau)	19-8001025
3	Blattfeder	19-0300029
4	Feder für Kohlehalter (2 St. pro Gerät)	19-0300030
5	Luftfilter Cutli	19-8001044
6	Gehäuse-Unterteil Cutli (Farbe purpur)	19-8001000
6	Gehäuse-Unterteil Cutli (Farbe verkehrsrot)	19-8001001
6	Gehäuse-Unterteil Cutli (Farbe nachtblau)	19-8001002
6	Gehäuse-Unterteil Cutli (Farbe verkehrsgrün)	19-8001003
6	Gehäuse-Unterteil Cutli (Farbe weiß)	19-8001004
6	Gehäuse-Unterteil Cutli (Farbe verkehrsblau)	19-8001005
7	Platine 0,4 A komplett	19-8001030
8	Rotor komplett mit Nr. 9, 10	19-8001040
9	Kugellager 608 2Z (Ritzelseite)	19-0300003
10	Kugellager 626 2Z (Kollektorseite)	19-3007307
11	O-Ring für Lager 608 2Z	19-0300024
12	O-Ring für Lager 626 2Z	19-3007305
13	Permanent-Magnetfeld	19-8001038
14	Motorschutzschalter 0,4 A	19-0350410
15	Wippschalter	19-8001034
16	Wippschalterkappe	19-8001036
17	Kabeltülle	59-0020213
18	Netzkabel mit Stecker	19-8001046
19	Kohlebürsten mit Feder (2 St. pro Gerät)	19-0300005
20	Zwischenstück	19-8001828
21	HF-Drossel (2 St.)	19-7002080

## Scherkopf II für Cuty und Dogli 1400-10



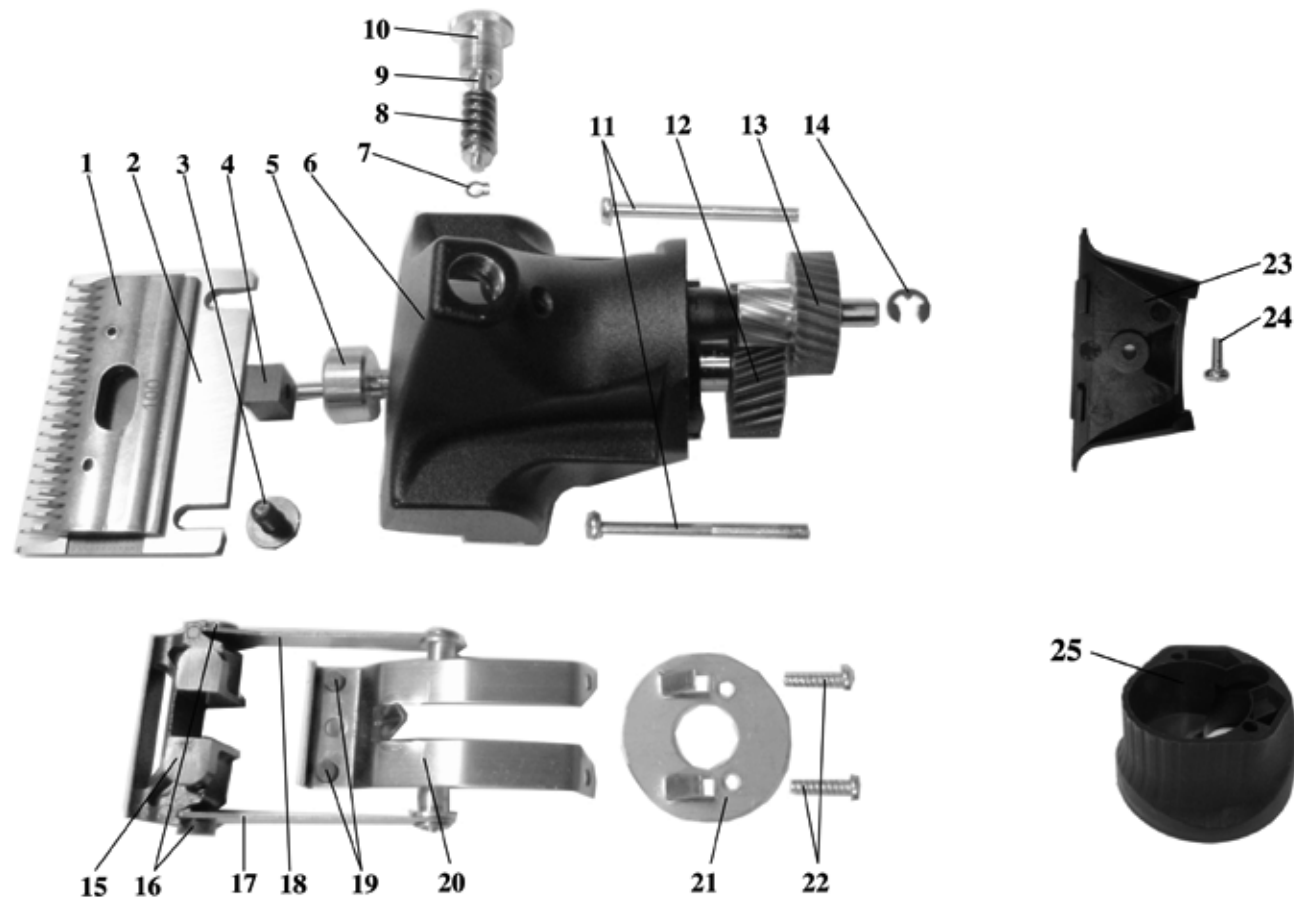
Nummer	Bezeichnung	Artikelnummer
1	Flachrundschraube	19-3012011
2	Kammanzugfeder	19-3012014
3	Reguliermutter	19-3012015
4.1	Scherkopfgehäuse (SK II C in Schwarz für Dogli) mit Bundlager	19-5020220
4.2	Scherkopfgehäuse (SK II C in Silber für Cuty) mit Bundlager	19-5020225
5	Schraube 4,0 x 20 (2 Stk.)	9040002000042
6	Stirnrad mit Welle	19-3012102
7	Bundlager mit Nut	19-3012008
8	MS-Exenter	19-3012100
9	HGW-Exenter	19-3012110
10	Schraube 2,2 x 6,5 (2 Stk.)	9022000600042
11	Grundblech (Niro) mit zwei Gleitbolzen	19-3017220
	Gleitbolzen (2 Stk. in Pos. 11)	19-3017222
o. Abb.	Untermesser	siehe Hauptkatalog
o. Abb.	Obermesser	siehe Hauptkatalog

## Motor für Cuty und Dogli 1400-10



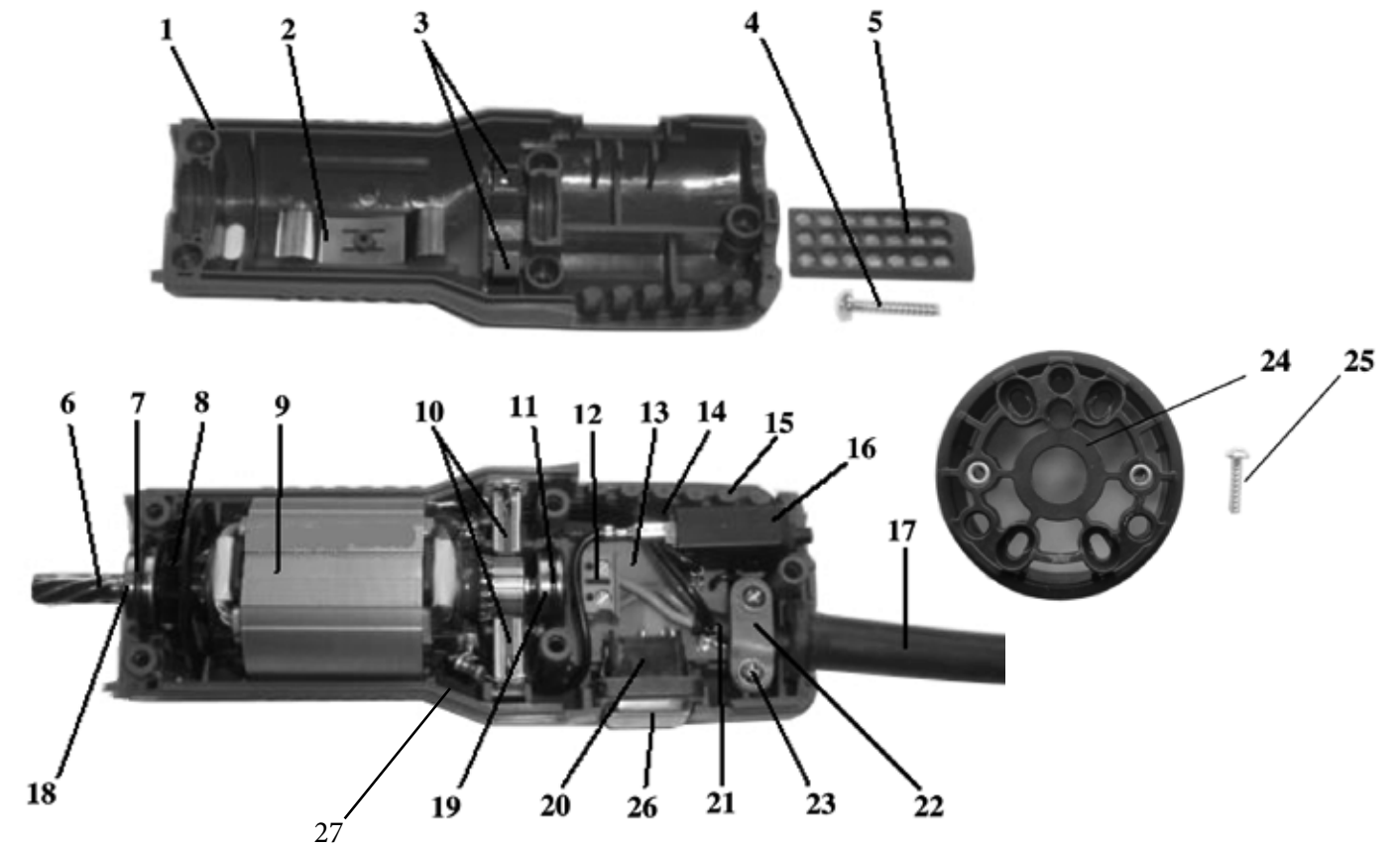
Nummer	Bezeichnung	Artikelnummer
1	Schraube 4,0x20 (5 St. pro Gerät)	9040002000042
2	Gehäuse-Oberteil	
2.1	Dogli Farbe: gelb	19-8001073
2.2	Cuty Farbe: leuchtrot	19-8001027
2.3	Cuty Farbe: pink	19-8001072
2.4	Cuty Farbe: grün	19-8001023
3	Blattfeder	19-0300029
4	Feder für Kohlehalter (2 St. pro Gerät)	19-0300030
5	Luftfilter Cutli	19-8001044
6	Gehäuse-Unterteil	
6.1	Dogli Farbe: gelb	19-8001015
6.2	Cuty Farbe: leuchtrot	19-8001007
6.3	Cuty Farbe: pink	19-80010171
6.4	Cuty Farbe: grün	19-8001017
7	Platine 0,4 A komplett	19-8001030
8	Rotor komplett mit Nr. 9, 10	19-8001040
9	Kugellager 608 2Z (Ritzelseite)	19-0300003
10	Kugellager 626 2Z (Kollektorseite)	19-3007307
11	O-Ring für Lager 608 2Z	19-0300024
12	O-Ring für Lager 626 2Z	19-3007305
13	Permanent-Magnetfeld	19-8001038
14	Motorschutzschalter 0,4 A	19-0350410
15	Wippschalter	19-8001034
16	Wippschalterkappe	19-8001036
17	Kabeltülle	59-0020213
18	Netzkabel mit Stecker	19-8001046
19	Kohlebürsten mit Feder (2 St. pro Gerät)	19-0300005
20	Zwischenstück	19-8001828
21	HF-Drossel (2 St.)	19-7002080

## Scherkopf VIII für Equi Clip Perfekt 1400-2 TD



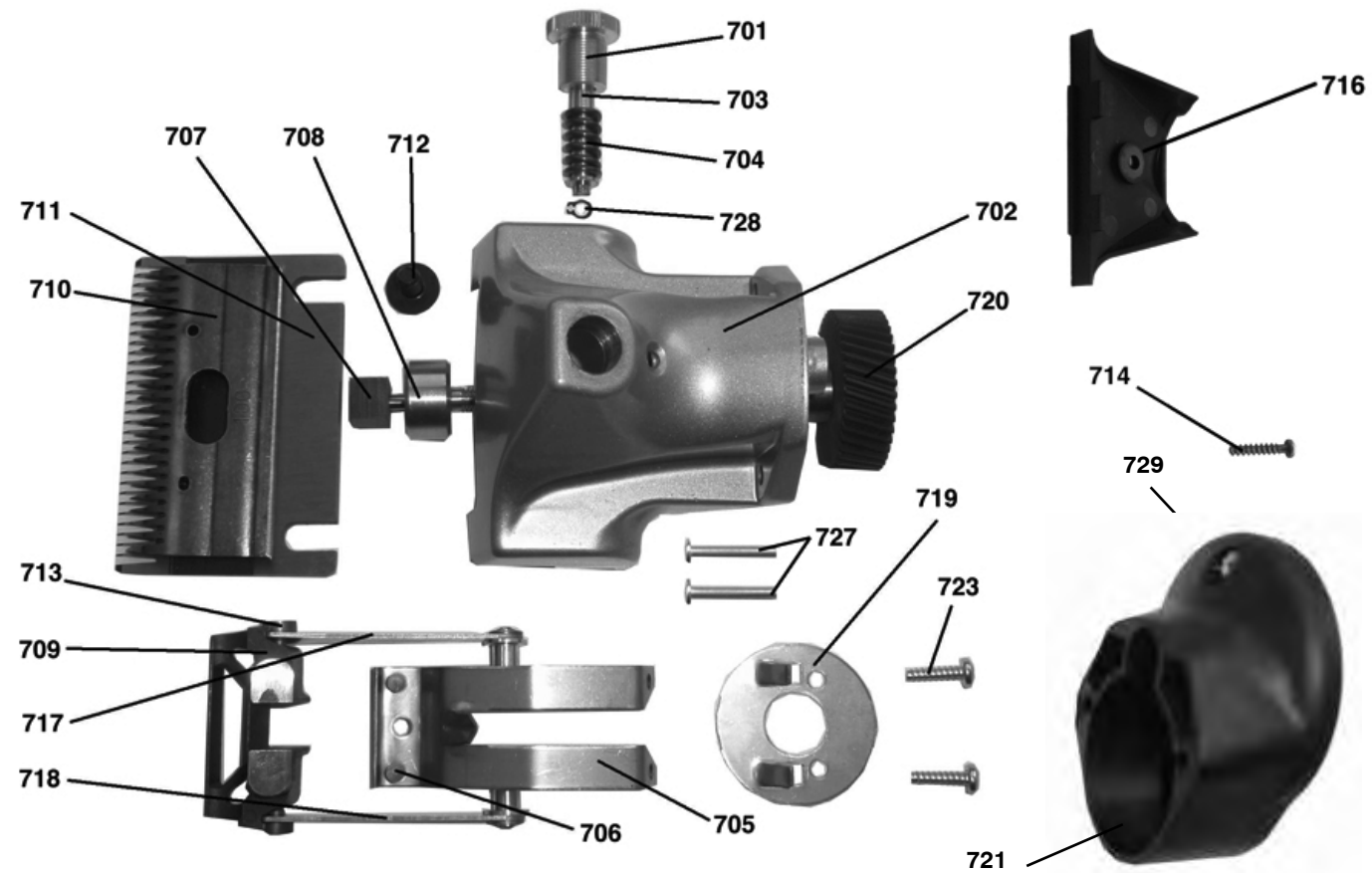
Nummer	Bezeichnung	Artikelnummer
1	Obermesser	siehe Hauptkatalog
2	Untermesser	siehe Hauptkatalog
3	Schraube für Untermesser (2 St.)	19-3030212
4	HGW – Exzenter	19-3030107
5	MS – Exzenter	19-3030108
6	Scherkopfgehäuse VIII (silber)	19-8001900
7	Sicherungsring 4mm	9004000053022
8	Kammanzugsfeder	19-3012014
9	Federführungsstift	19-8001824
10	Rändelschraube verzinkt	19-8001826
11	Linsenschraube M4 x 48 (2 St.)	9004004865022
12	Stirnrad 32 Z. mit Welle	19-3030130
13	Vorgelege 29/11 Zähne	19-0340004
14	Sicherungsscheibe 5mm	9005000053022
15	Mitnehmer	19-3030109
16	Bundschraube (2 St.)	19-3030113
17	Schwingfeder, links (in Scherrichtung)	19-3030118
18	Schwingfeder, rechts (in Scherrichtung)	19-3030117
19	Gleitbolzen HGW (2 St.)	19-3030106
20	Gleitbolzenblech	19-8001820
21	Abdeckplatte V2A 1	19-3030119
22	Schraube 3,5 x 13 (2 St.)	9035001362122
23	Handschutz, schwarz	19-3030116
24	Schraube für Handschutz M4 x 10	9004001065022
25	Getriebegehäuse, saphirblau	19-0351208
o. Abb.	Sechskant-Winkelschraubendrher für Nr. 3	19-3030214

## Motor für Equi Clip Perfekt 1400-2 TD



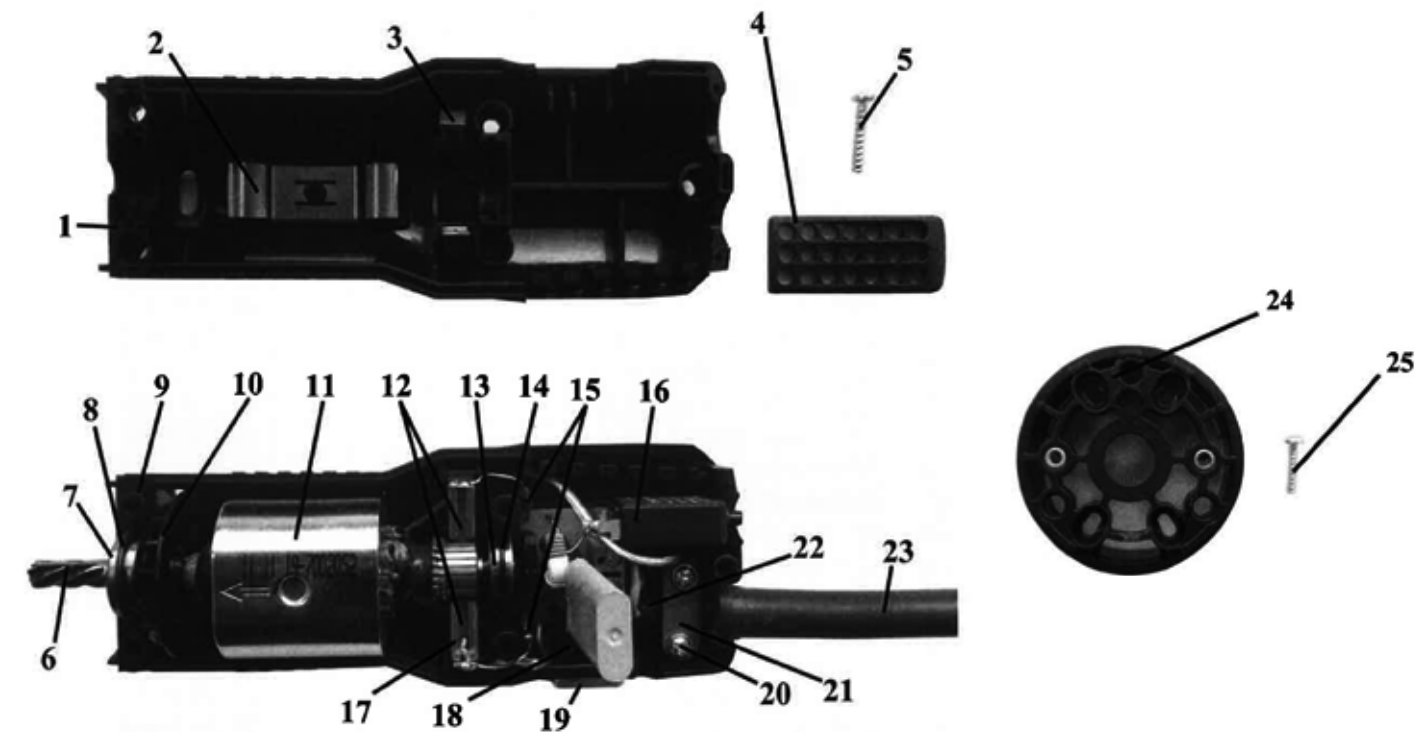
Nummer	Bezeichnung	Artikelnummer
1	Gehäuse Oberteil (Equi Clip Perfekt) saphirblau	19-7001225
2	Blattfeder	19-0300029
3	Feder für Kohlehalter (2 St.)	19-0300030
4	Schraube 4,0 x 20 (5 St.)	9040002000042
5	Luftfilter, Schwarz	19-0300009
6	Rotor komplett mit Nr. 8, 18, 19	19-7001021
7	O – Ring für Lager 608	19-0300024
8	Lüfter	19-7001019
9	Stator	19-7001018
10	Kohlebürste mit Feder (2 St.)	19-0300005
11	O – Ring für Lager 626	19-3007305
12	Klemmleiste zweipolig	19-0350219
13	Platine 0.6A komplett	19-0350804
14	Funkschutzkondensator (ohne Abbildung)	19-0350206
15	Gehäuse Unterteil, saphirblau	19-7001220
16	Motorschutzschalter 0.6A	19-7001023
17	Kabeltülle	59-0020213
18	Kugellager 608 2Z (Ritzelseite)	19-0300003
19	Kugellager 626 2Z (Kollektorseite)	19-3007307
20	Wippschalter	19-8001034
21	Netzkabel mit Stecker (Eurokontur)	19-0350216
22	Kabelschelle	19-0500033
23	Schraube 3,5 x 16 (2 St.)	9035001600042
24	Luftring L2	19-3006506
25	Schraube 3,5 x 16 (4 St.)	9035001600042
26	Schalterkappe	19-8001036
27	HF-Drossel (2 St.)	19-7002080

## Scherkopf VIII für Equi Clip 1400-4 TD und 1400-4 DC



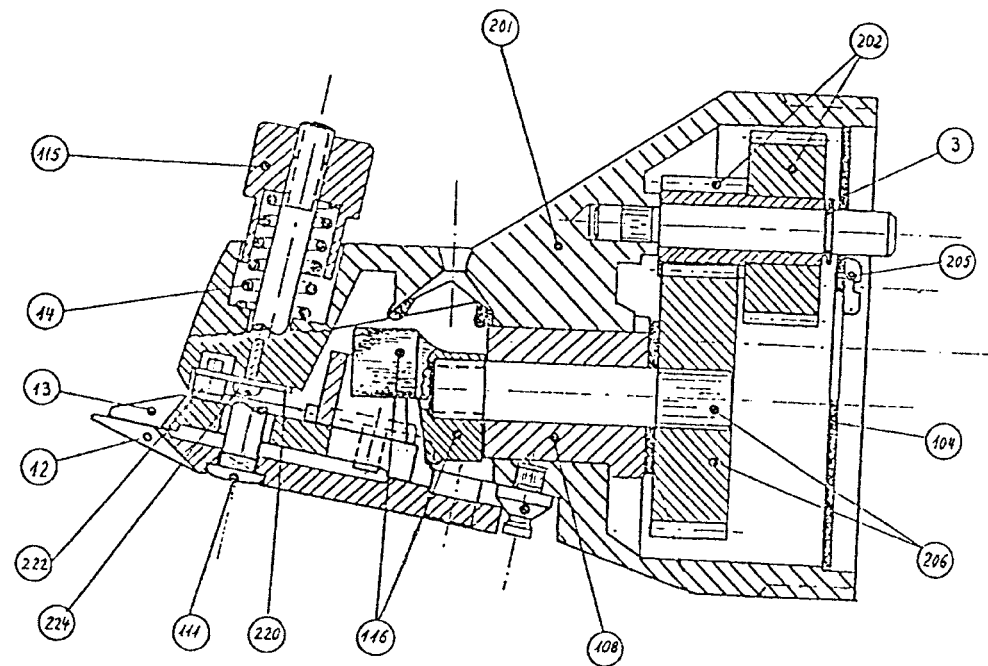
Nummer	Bezeichnung	Artikelnummer
701	Rändelschraube verzinkt	19-8001826
702	Scherkopfgehäuse VIII (silber)	19-8001800
703	Federführungsstift	19-8001824
704	Kammanzugsfeder	19-3012014
705	Gleitbolzenblech	19-8001820
706	Gleitbolzen HGW (2 St.)	19-3030106
707	HGW-Exzenter	19-3030107
708	MS-Exzenter	19-3030108
709	Mitnehmer	19-3030109
710	Obermesser	siehe Hauptkatalog
711	Untermesser	siehe Hauptkatalog
712	Imbusschraube für Untermesser (2 St.)	19-3030212
713	Bundschraube (2 St.)	19-3030113
714	Schraube für Handschutz M4x10	9004001065022
716	Handschutz, schwarz	19-3030116
717	Schwingfeder, rechts (in Scherrichtung)	19-3030117
718	Schwingfeder, links (in Scherrichtung)	19-3030118
719	Abdeckplatte V2A	19-3030119
720	Stirnrad 41 Zähne mit Welle	19-3030120
721	Getriebegehäuse 1-stufig, petrol	19-3030121
723	Schraube 3,5 x 13 (2 St.)	9035001362122
727	Schraube M4x35 (2 St.)	9004003565022
728	Sicherungsring 4.0	9004000053022
729	Schraube M4x10	9004001065022
o. Abb.	Sechskant-Winkelschraubendreher für Nr. 712	19-3030214

## Motor für Equi Clip 1400-4 DC



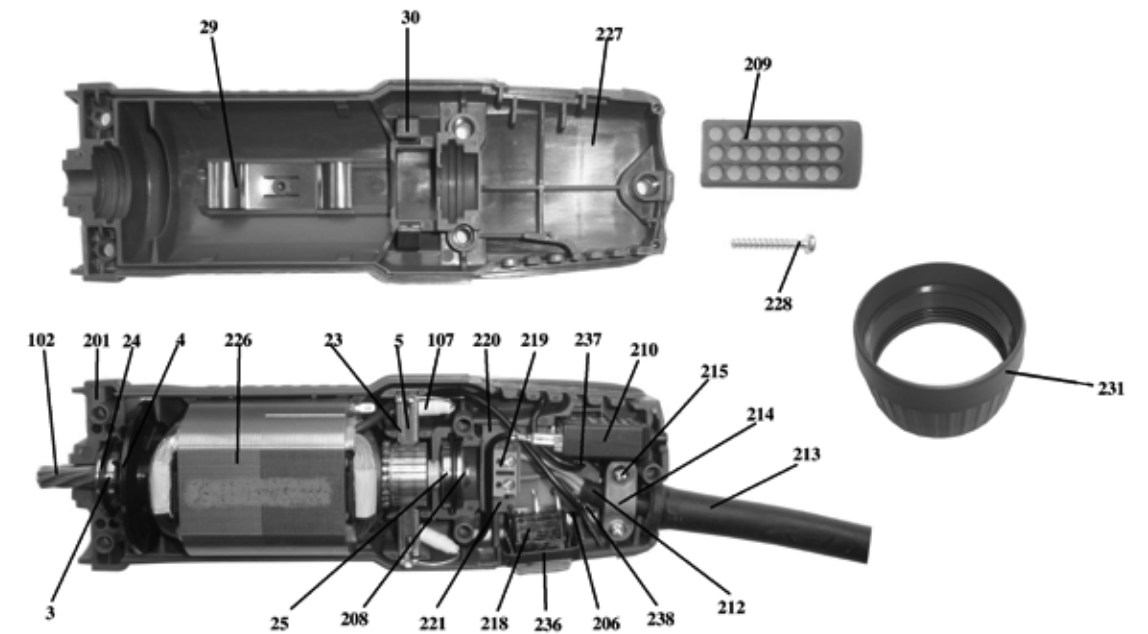
Nummer	Bezeichnung	Artikelnummer
1	Gehäuse-Oberteil	19-7001204
2	Blattfeder	19-0300029
3	Feder für Kohlehalter (2 St.)	19-0300030
4	Luftfilter	19-0350209
5	Schraube 4,0x20 (5 St.)	9040002000042
6	Rotor komplett mit Nr. 7, 10, 13	19-7002050
7	Lager (608 Ritzelseite)	19-0300003
8	O-Ring (für Lager 608)	19-0300024
9	Gehäuse-Unterteil	19-7001200
10	Lüfter	19-7001019
11	Stator	19-7002052
12	Kohle mit Feder (2 Stück)	19-0300005
13	Lager (626 Kollektorseite)	19-3007307
14	O-Ring (für Lager 626)	19-3007305
15	HF Drossel (2 Stück)	19-7002080
16	Motorschutzschalter 0.4 A	19-0350410
17	Kohlehalter (2 Stück)	19-0300023
18	Wippschalter	19-8001034
19	Schalterkappe	19-8001036
20	Schraube 3,5 x 16 (2 St. pro Gerät)	9035001600042
21	Kabelschelle	19-0500033
22	Anschlusskabel	19-0350216
23	Kabelknickschutz	59-0020213
24	Luftring L 2/3	19-3006504
25	Schraube 3,5 x 16 (4 St. pro Gerät)	9035001600042

## Scherkopf I für Super 3000 1300-2-TD



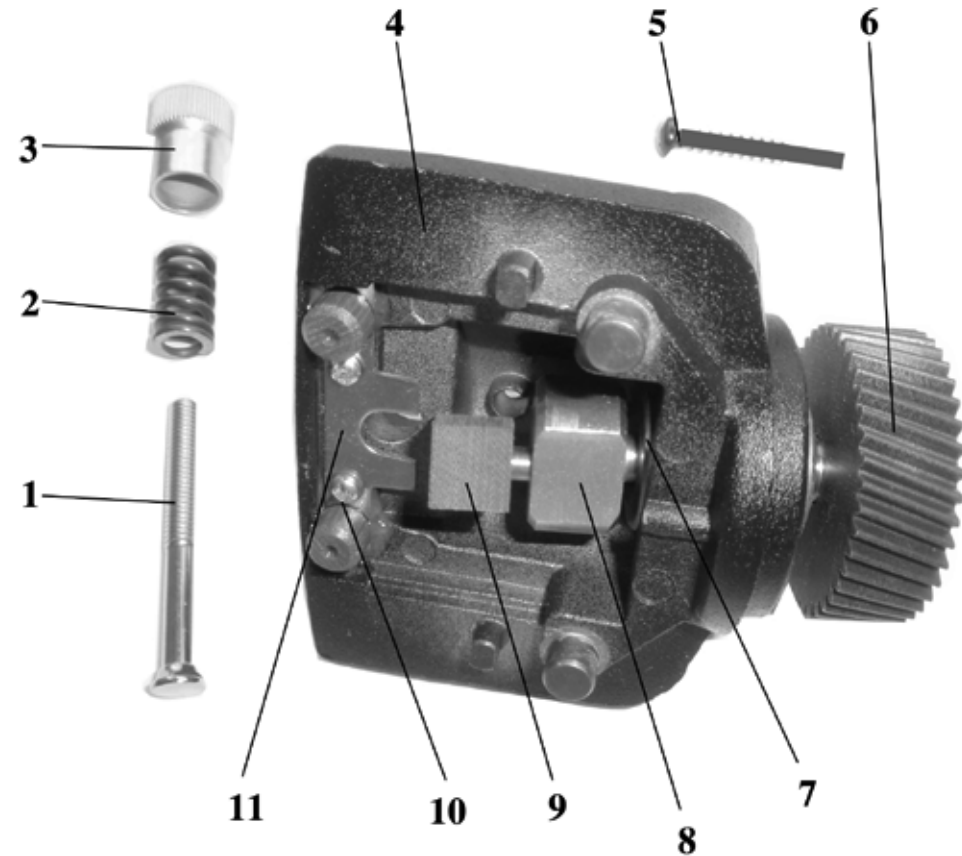
Nummer	Bezeichnung	Artikelnummer
201	Scherkopfgehäuse mit Achszapfen und Bundlager	19-3017201
202	Schräg Zahn-Vorgelege 29/11 Zähne (ab Motor Nr. 45780)	19-0340004
2	Schräg Zahn-Vorgelege 29/13 Zähne (bis Motor Nr. 252628)	19-3012002
3	Sicherungsscheibe, 5.0	9005000053022
104	Abdeckung	19-3012004
205	Schraube 2,5 x 8 (2 St.)	9025000800042
206	Stirnrad 32 Zähne mit Exzenterwelle (ab Motor Nr. 45780)	19-3017206
106	Stirnrad 30 Zähne mit Exzenterwelle (bis Motor Nr. 252628)	19-3012006
108	Bundlager mit Nut	19-3012008
111	Flachrundschrabe	19-3012011
12	Untermesser	siehe Hauptkatalog
13	Obermesser	siehe Hauptkatalog
14	Kammanzugsfeder	19-3012014
115	Reguliermutter	19-3012015
116	Vollexzenter	19-3012016
220	Grundblech, Niro m. 2 Gleitbolzen	19-3017220
222	Gleitbolzen (2 St. in Pos. 220)	19-3017222
224	Schraube 2,2 x 6,5 (2 St.)	9022000600042

## Motor für Super 3000 1300-2-TD



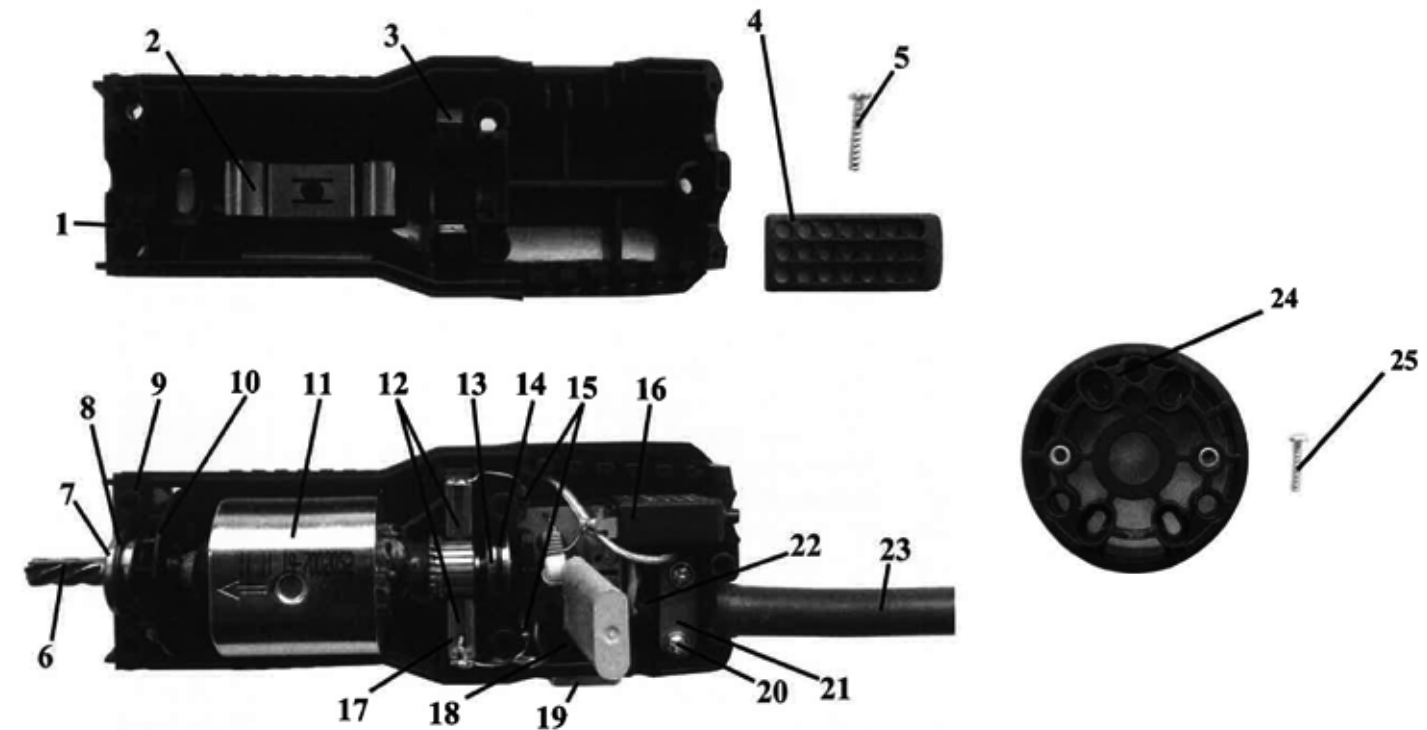
Nummer	Bezeichnung	Artikelnummer
201	Gehäuse-Unterteil, petrol ab 11183908	19-0350820
201	Gehäuse Unterteil, petrol bis 11183907	19-0350201
102	Rotor kpl. mit Nr. 3, 4, 24, 25	19-0332102
3	Kugellager 608 2Z (Ritzelseite)	19-0300003
4	Lüfter	19-0300102
5	Kohlebürste mit Feder (2 St.)	19-0300005
206	Funkschutzkondensator (ohne Abbildung)	19-0350206
107	UKW-Drossel (2 St.)	19-0350207
208	Sicherungsring 7 x 8 für Pos. 25	19-0300133
209	Luftfilter, petrol	19-0350209
210	Motorschutzschalter 1,2 A	19-0350310
212	Netzkabel mit Stecker	19-0350216
213	Kabeltülle	59-0020213
214	Kabelschelle	19-0500033
215	Schraube 3,5 x 16 (2 St.)	9035001600042
218	Wippschalter ab Nr. 11183908	19-8001034
218	Schiebeschalter Umbauset bis Nr. 11183907	19-0350320
219	Klemmleiste 2-polig	19-0350219
220	Platine, unbestückt	19-0350800
221	Platine 1,2 A kpl. mit Nr. 206, 210, 218, 219, 220, 236, 237, 238 ab Nr. 11183908	19-0350802
221	Platine 1,2 A kpl. mit Nr. 206, 210, 218, 219, 220, 236, 237, 238 bis Nr. 11183907	19-0350221
23	Kohlehalter (2 St.)	19-0300023
24	O-Ring 21,5 x 2 (2 St.)	19-0300024
25	Kugellager 627 2Z (Kollektorseite)	19-0300025
226	Stator	19-0350226
227	Gehäuse-Oberteil, petrol ab Nr. 11183908	19-0350840
227	Gehäuse-Oberteil, petrol bis Nr. 11183907	19-0350227
228	Schraube 4 x 25 (5 St.)	9040002500042
29	Blattfeder	19-0300029
30	Feder für Kohlehalter (2 St.)	19-0300030
231	Überwurfmutter, petrol	19-0300231
236	Schalterkappe	19-8001036
o. Abb.	Flachstecker 2,8 x 0,8	19-0350237
o. Abb.	Kontaktstift rund 1,3	19-0350238

## Scherkopf II für Equi Clip Klassik 1400-4 TD und 1400-4 DC



Nummer	Bezeichnung	Artikelnummer
1	Flachrundschraube	19-3012011
2	Kammanzugfeder	19-3012014
3	Reguliermutter	19-3012015
4	Scherkopfgehäuse (SK II C in Silber) mit Bundlager	19-5020225
5	Linsenschraube M4 x 35 (2 Stk.)	9004003565022
6	Stirnrad mit Welle	19-3012102
7	Bundlager mit Nut	19-3012008
8	MS-Exenter	19-3012100
9	HGW-Exenter	19-3012110
10	Schraube 2,2 x 6,5 (2 Stk.)	9022000600042
11	Grundblech (Niro) mit zwei Gleitbolzen	19-3017220
	Gleitbolzen (2 Stk. in Pos. 11)	19-3017222
o. Abb.	Untermesser	siehe Hauptkatalog
o. Abb.	Obermesser	siehe Hauptkatalog

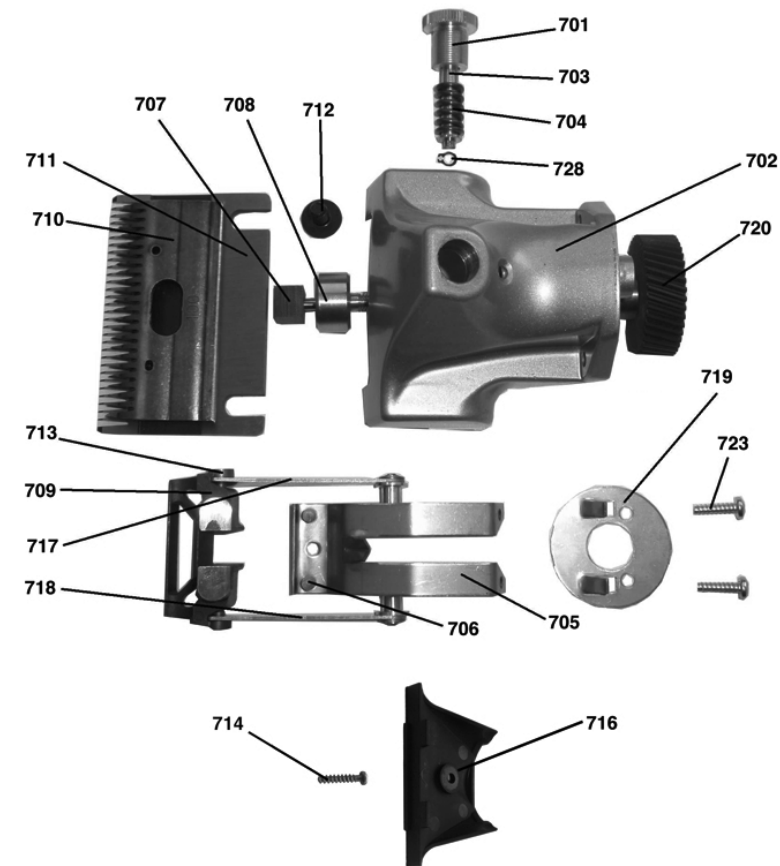
## Motor für Equi Clip Klassik 1400-4 DC



Nummer	Bezeichnung	Artikelnummer
1	Gehäuse Oberenteil	19-7001205
2	Blattfeder	19-0300029
3	Feder für Kohlehalter (2 St.)	19-0300030
4	Luftfilter	19-0350209
5	Schraube 4,0x20 (5 St.)	9040002000042
6	Rotor komplett mit Nr. 7, 10, 13	19-7002050
7	Lager (608 Ritzelseite)	19-0300003
8	O-Ring (für Lager 608)	19-0300024
9	Gehäuse Unterteil	19-7001200
10	Lüfter	19-7001019
11	Stator	19-7002052
12	Kohle mit Feder (2 Stück)	19-0300005
13	Lager (626 Kollektorseite)	19-3007307
14	O-Ring (für Lager 626)	19-3007305
15	HF Drossel (2 Stück)	19-7002080
16	Motorschutzschalter 0.4 A	19-0350410
17	Kohlehalter (2 Stück)	19-0300023
18	Wippschalter	19-8001034
19	Schalterkappe	19-8001036
20	Schraube 3,5 x 16 (2 St. pro Gerät)	9035001600042
21	Kabelschelle	19-0500033
22	Anschlusskabel	19-0350216
23	Kabelknickschutz	59-0020213
24	Luftring L 2/3	19-3006504
25	Schraube 3,5 x 16 (4 St. pro Gerät)	9035001600042

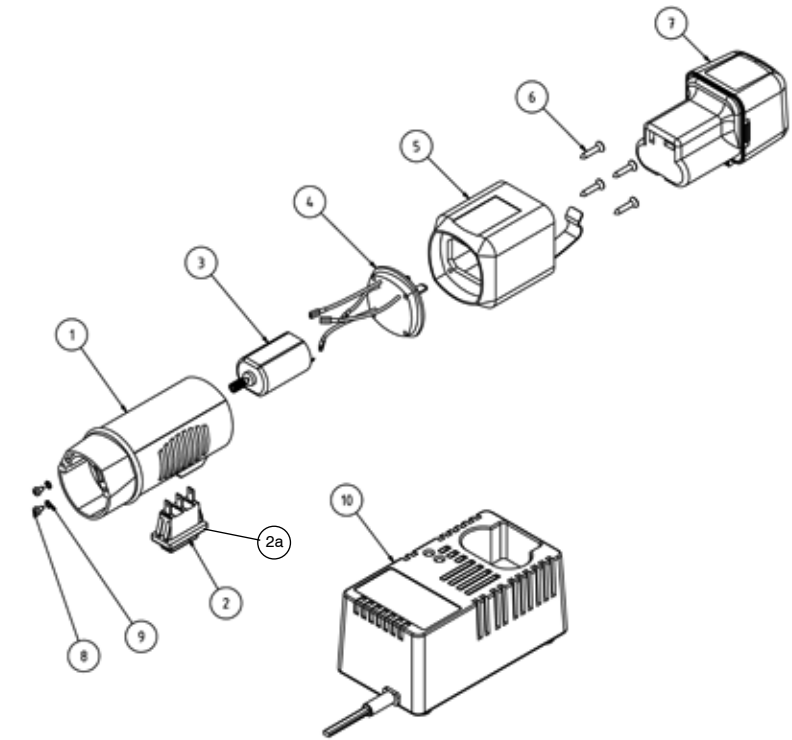


## Scherkopf VIII Equi Akku Perfekt, Akku Perfekt (1600-3)



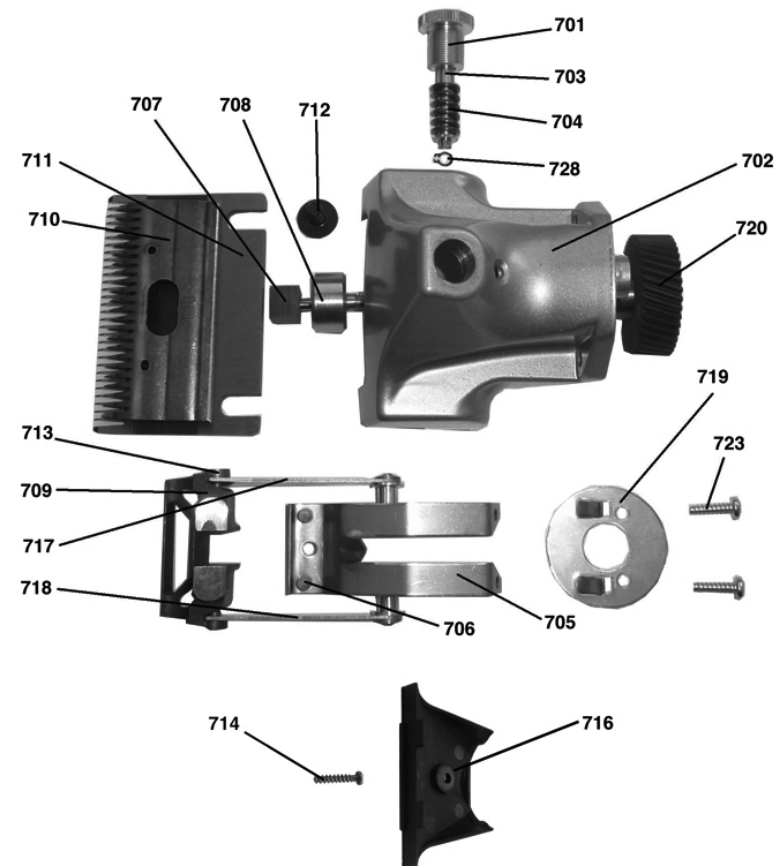
Nummer	Bezeichnung	Artikelnummer
701	Rändelschraube verzinkt	19-8001826
702	Scherkopfgehäuse silber	19-8001800
702	Scherkopfgehäuse schwarz	19-8001802
703	Federführungsstift	19-8001824
704	Kammanzugsfeder	19-3012014
705	Gleitbolzenblech	19-8001820
706	Gleitbolzen HGW (2 St.)	19-3030106
707	HGW-Exzenter	19-3030107
708	MS-Exzenter	19-3030108
709	Mitnehmer	19-3030109
710	Obermesser	siehe Hauptkatalog
711	Untermesser	siehe Hauptkatalog
712	Schraube für Untermesser (2 St.)	19-3030212
713	Bundschrabe (2 St.)	19-3030113
714	Schraube für Handschutz M4x10	9004001065022
716	Handschutz, schwarz (für Typ 1600-3)	19-3030116
716	Handschutz, petrol (für Typ 1600)	19-3030115
717	Schwingfeder, rechts (in Scherrichtung)	19-3030117
718	Schwingfeder, links (in Scherrichtung)	19-3030118
719	Abdeckplatte V2A	19-3030119
720	Stirnrad 53 Zähne mit Welle	19-3030127
723	Schraube 3,5 x 13 (2 St.)	9035001362122
727	Schraube 4,0 x 16 (2 St.)	9040001600042
728	Sicherungsring 4.0	9004000053022
o. Abb.	Sechskant-Winkelschraubendreher für 712	19-3030214

## Motor für Equi Akku Perfekt & Akku Perfekt 1600-3



Nummer	Bezeichnung	Artikelnummer
1	Akku-Motorgehäuse, saphirblau	19-0401211
2	Schalter 7,2 Volt DC	19-0401206
2a	Schalterkappe	19-0401209
3	Motor 7,2 V DC mit Zahnrad Z 11	19-0401208
4	Anschlussplatte kpl. mit Anschlusssteckern, Litzen, Flachsteckern und Überlastungsschutz	19-0401202
5	Akku-Anschlussgehäuse komplett, mit Haltefeder und Aufhängeschlaufe	19-0401213
6	Senk-PT-Schraube KA 35 x 18 (4 St.)	9035001800042
7	NiMh - Akku 7,2 V	10-4000210
8	PH-Schraube M 2,6 x 6 (2 St.)	9026000600042
9	Zahnscheibe M 2,6 (2 St.)	9002600051022
10	Ladegerät EURO mit Kabel und Stecker (230 V)	10-4000300

## Scherkopf VIII Equi Akku Profi A 1600-3



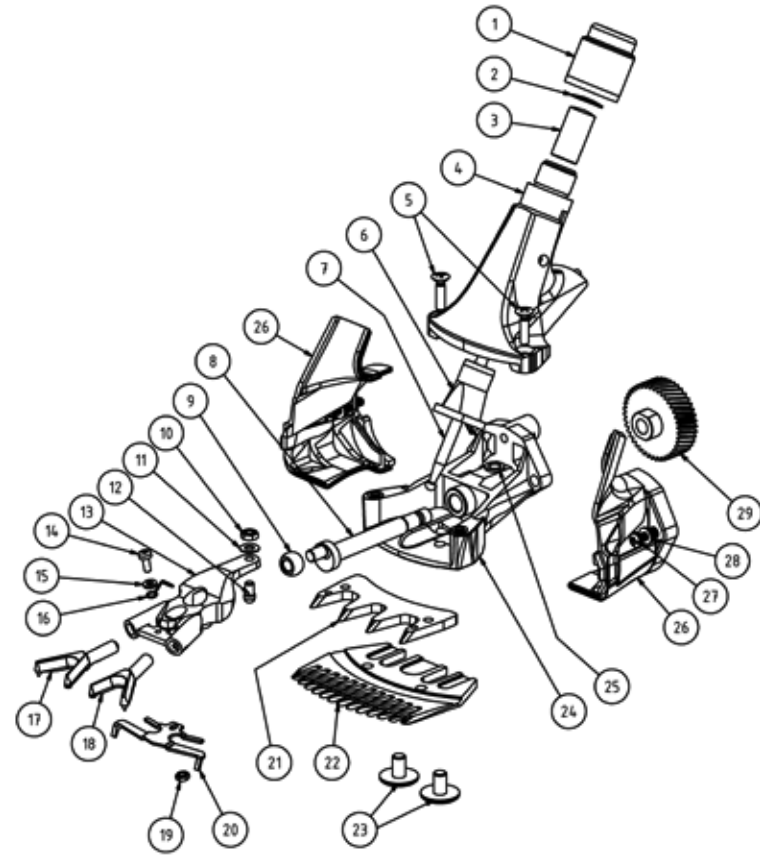
Nummer	Bezeichnung	Artikelnummer
701	Rändelschraube verzinkt	19-8001826
702	Scherkopfgehäuse silber	19-8001800
702	Scherkopfgehäuse schwarz	19-8001802
703	Federführungsstift	19-8001824
704	Kammanzugsfeder	19-3012014
705	Gleitbolzenblech	19-8001820
706	Gleitbolzen HGW (2 St.)	19-3030106
707	HGW-Exzenter	19-3030107
708	MS-Exzenter	19-3030108
709	Mitnehmer	19-3030109
710	Obermesser	siehe Hauptkatalog
711	Untermesser	siehe Hauptkatalog
712	Schraube für Untermesser (2 St.)	19-3030212
713	Bundschraube (2 St.)	19-3030113
714	Schraube für Handschutz M4x10	9004001065022
716	Handschutz, schwarz (für Typ 1600-3)	19-3030116
716	Handschutz, petrol (für Typ 1600)	19-3030115
717	Schwingfeder, rechts (in Scherrichtung)	19-3030117
718	Schwingfeder, links (in Scherrichtung)	19-3030118
719	Abdeckplatte V2A	19-3030119
720	Stirnrad 53 Zähne mit Welle	19-3030127
723	Schraube 3,5 x 13 (2 St.)	9035001362122
727	Schraube 4,0 x 16 (2 St.)	9040001600042
728	Sicherungsring 4.0	9004000053022
o. Abb.	Sechskant-Winkelschraubendreher für 712	19-3030214

## Motor für Equi Akku Profi A 1600-3



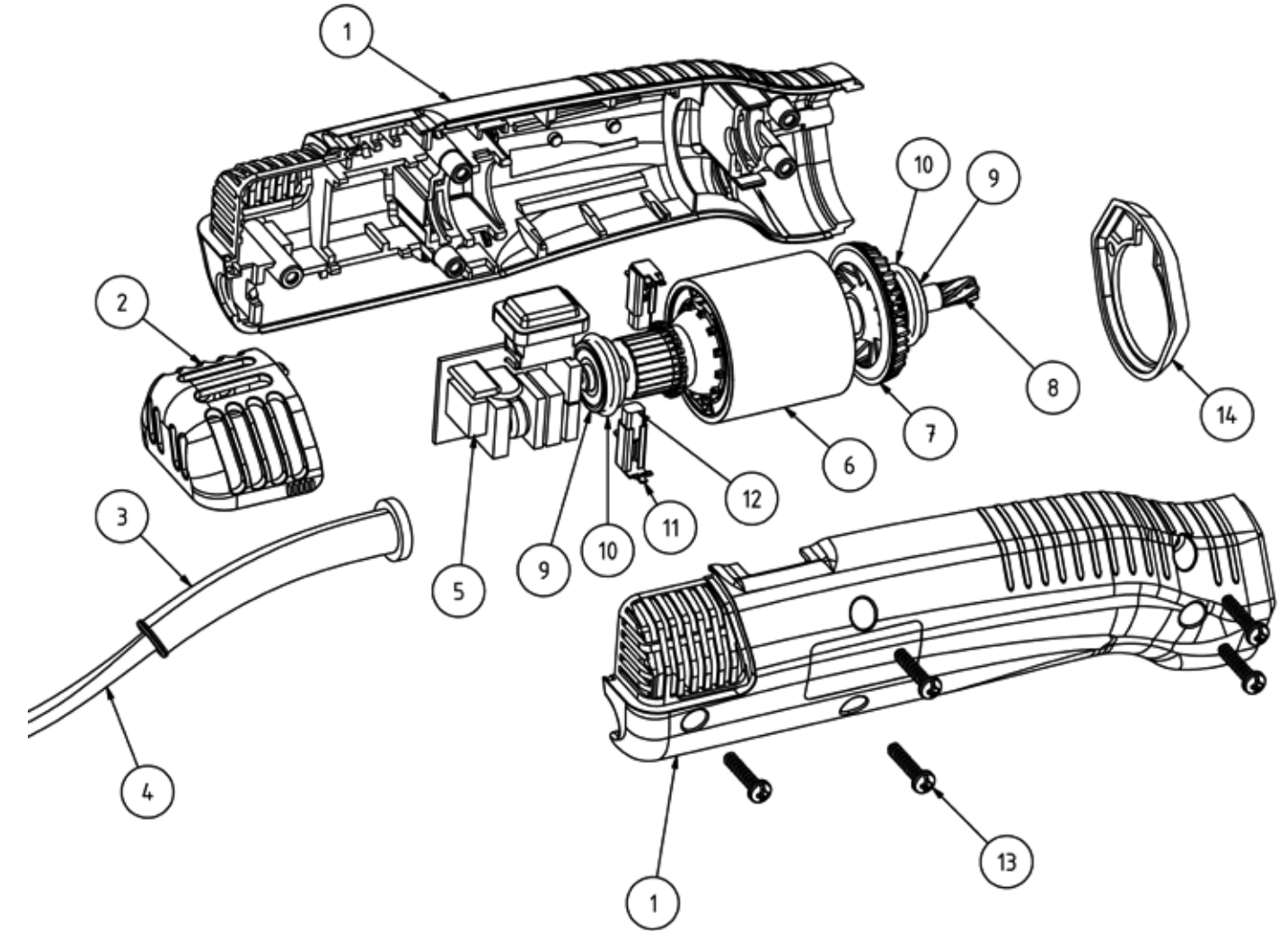
Nummer	Bezeichnung	Artikelnummer
1	Motor 7,2 V DC	19-0401208
2	Motorschalter 7,2 V	19-0401206
3	Schalterkappe	19-0401209
4	Anschlussplatte komplett mit Überlastschutz	19-0401202
5	Gehäusedeckel mit Kabel und Stecker	19-0404020
6	Akkuanschlussgehäuse	19-0401213
7	Motorgehäuse	19-0401211
8	Akkugehäuse mit integriertem Akku	10-4000400
9	Ladegerät mit Kabel und Euroflachstecker	19-0401522
10	Adapter EU auf GB	19-0401540
11	Akkutasche	19-0401510
o. Abb.	Schraube 2,9x9,5 (verbindet Nr. 5 und Nr. 6 )	9003001000042
o. Abb.	Schraube 3,5x18 (verbindet Nr.6 und Nr. 7)	9035001800042
o. Abb.	Schraube M2,6x6 (verbindet Nr. 1 und Nr. 7)	9026000600042

## Profi Line Scherkopf V für 1700-1



Nummer	Bezeichnung	Artikelnummer
1	Reguliermutter 1150-6-3a	19-0200430
2	Tellerfeder	19-0331102
3	Druckbuchse 1130-3-3b	19-0331106
4	Scherkopfberteil	19-0331105
5	Linsen-Senkschrauben M4x16 (2 St.)	9004001644022
6	Ölbuchse	19-0331129
7	Druckstange - SK V	19-0331107
8	Exzenterwelle mit Gewinde	19-0331121
9	Exzenterrolle	19-0305020
10	Sechskantmutter M4	9004000034022
11	Federscheibe	9004000009021
12	Kugelbolzen	19-0305017
13	Druckbügel	19-0330016
14	Schrauben M3x8	9003000865022
15	Scheibe	19-0330010
16	Haltefeder	19-0330008
17	Druckstück, rechts in Scherrichtung	19-0331110
18	Druckstück, links in Scherrichtung	19-0330111
19	Sechskantmutter M3	9003000034022
20	Federbügel	19-0330014
21	Obermesser A5	15-0330012
22	Untermesser A5	15-0330013
23	Spezialschraube für Untermesser (2 St.)	19-0200415
24	Scherkopfunterteil inkl. Lagerbuchse & Kugelpfanne	19-0200400
25	Kugelpfanne	1901030520
26	Handschutz links & rechts	19-0200405
27	PT-Schraube 4 x 25 (2 St.)	9040002500042
28	Scheibe 4x8 (2 St.)	19-3030112
29	Stirnrad 41Z mit langer Gewindebuchse	19-0200420
o. Abb.	Kombi-Schlüssel	19-0200417

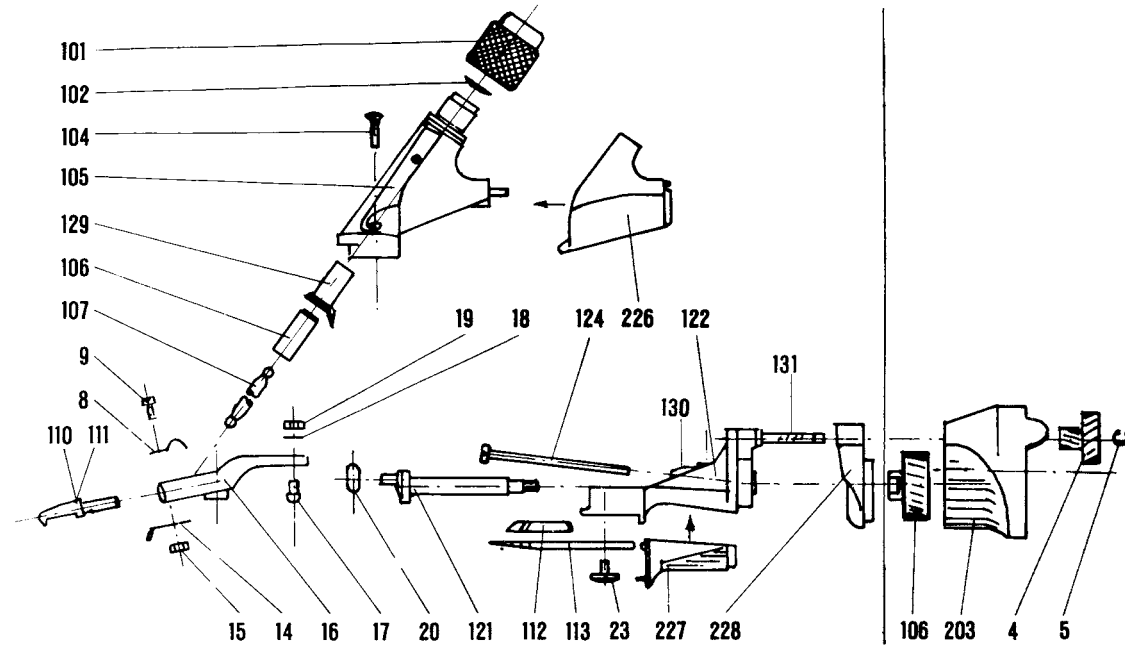
## Profi Line Motor Typ 1700-1 DC



Nummer	Bezeichnung	Artikelnummer
1	Gehäuse	19-0200100
2	Baugruppe Luftfilter - Profi DC	19-0200200
3	Netzkabeltülle	59-0020213
4	Netzkabel mit Stecker	19-0350216
5	Elektroplatte komplett	19-0350815
6	Permanentmagnetfeld mit Flachsteckkontakt	19-0200310
7	Luefterrad	19-0200305
8	Rotor	19-0200300
9	Kugellager	19-0300003
10	O-Ring Ø 21,5x2	19-0300024
11	Kohlebürstenhalter	19-0300023
12	Kohlebürste mit Feder und Abschaltautomatik	19-0200350
13	PT-Schraube KA40x20	9040002000042
14	Zwischenstück, schwarz	19-0200425

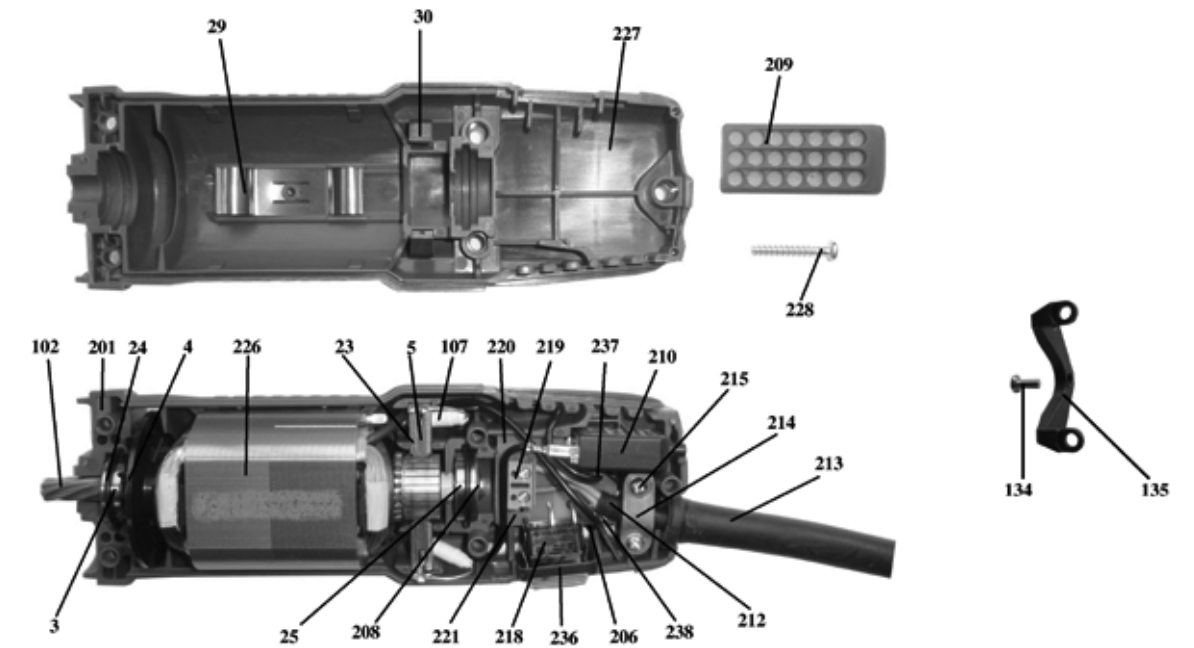
## Scherkopf V für Super Profi 3000 1300-2-TD

Kennzeichen: Kunststoffabdeckungen, Farbe petrol



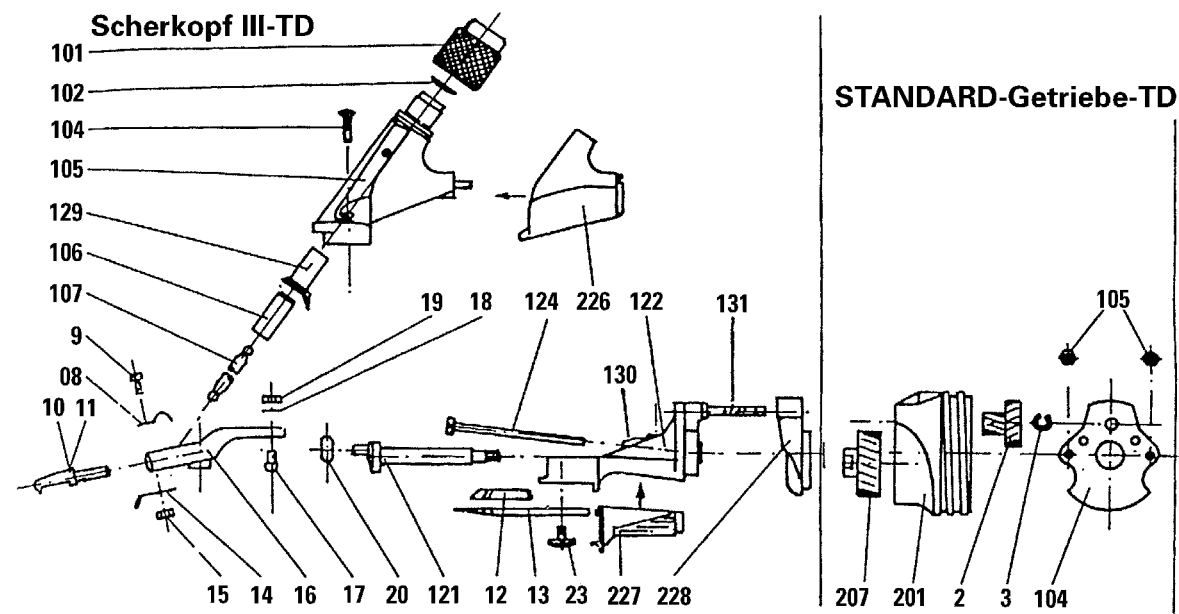
Nummer	Bezeichnung	Artikelnummer
101	Reguliermutter	19-0331101
102	Tellerfeder 15 Ø 5,2 Ø x 0,7	19-0331102
104	Linsensenkschraube M 4 x 16 (2 St. pro Gerät)	9004001644022
105	Scherkopfbortenteil	19-0331105
106	Druckbuchse	19-0331106
107	Druckstange	19-0331107
8	Haltefeder	19-0330008
9	Schraube M 3 x 8	9003000865022
110	Druckstück, rechts in Scherrichtung	19-0331110
111	Druckstück, links in Scherrichtung	19-0330111
112	Obermesser	siehe Hauptkatalog
113	Untermesser	siehe Hauptkatalog
14	Federbügel	19-0330014
15	Sechskantmutter M 3	9003000034022
16	Druckbügel	19-0330016
17	Kugelbolzen	19-0305017
18	Federscheibe	9004000009021
19	Sechskantmutter M 4	9004000034022
20	Exzenterrolle	19-0305020
121	Exzenterwelle m. Gewinde	19-0331121
122	Scherkopfunterteile m. Lager, Kugelpfanne u. Achszapfen	19-0331122
23	Spezial-Schraube für Untermesser (2 St. pro Gerät)	19-0305023
124	Linsenschraube M 4 x 48 m. Kreuzschlitz (2 St. pro Gerät)	9004004865022
125	Spannscheibe 4,3 x 9 x 1 (für Nr. 124)	9043000072022
226	Handschutz, oben, petrol	19-0351226
227	Handschutz, unten, petrol	19-0351227
228	Zwischenflansch, petrol	19-0351228
129	Ölbuchse	19-0331129
130	Kugelpfanne	1901030516
131	Achszapfen	1901030512
203	Getriebegehäuse, V TD, petrol	19-0351203
4	Vorgelege 29/11 Zähne (Einbau bis 4. 96 und ab 8. 00)	19-0340004
5	Sicherungsscheibe 5.0	9005000053022
106	Stirnrad mit langer Gewindebuchse (32 Zähne)	19-0340206
o. Abb.	Maulschlüssel SW12	19-0340035

## Motor für Super Profi 3000 1300-2-TD



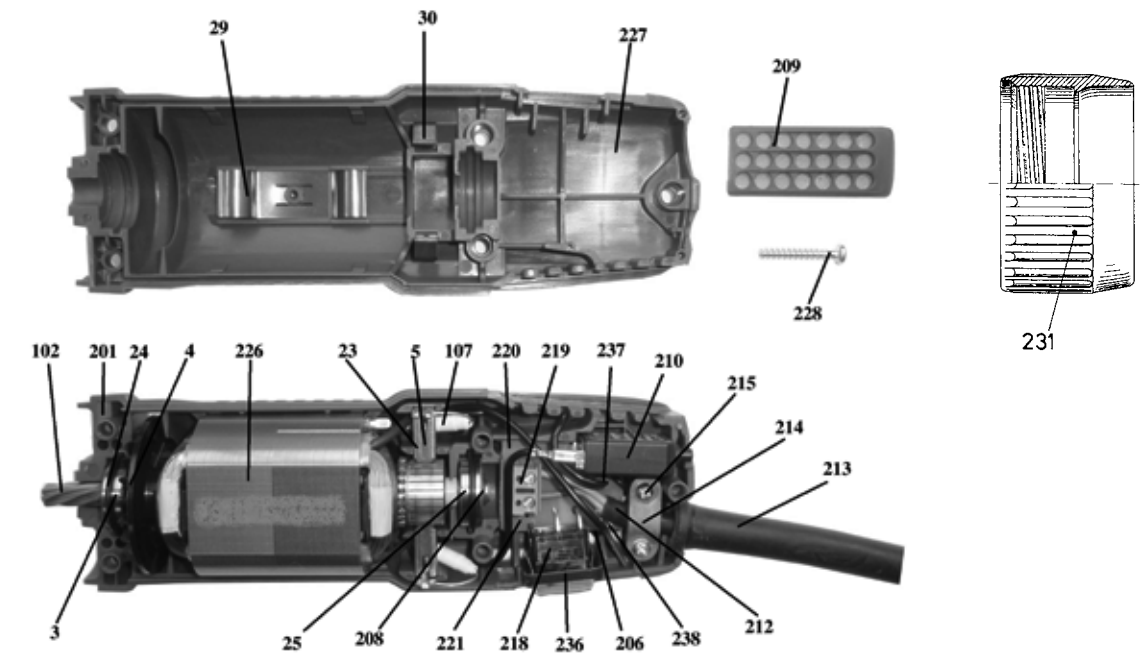
Nummer	Bezeichnung	Artikelnummer
201	Gehäuse-Unterteil, petrol ab 11183908	19-0350820
201	Gehäuse-Unterteil, petrol bis 11183907	19-0350201
102	Rotor kpl. mit Nr. 3, 4, 24, 25	19-0332102
3	Kugellager 608 2Z (Ritzelseite)	19-0300003
4	Lüfter	19-0300102
5	Kohlebürste mit Feder (2 St.)	19-0300005
206	Funkschutzkondensator (ohne Abbildung)	19-0350206
107	UKW-Drossel (2 St.)	19-0350207
208	Sicherungsring 7 x 8 für Pos. 25	19-0300133
209	Luftfilter, petrol	19-0350209
210	Motorschutzschalter 1,2 A	19-0350310
212	Netzkabel mit Stecker	19-0350216
213	Kabeltülle	59-0020213
214	Kabelschelle	19-0500033
215	Schraube 3,5 x 16 (2 St.)	9035001600042
218	Wippschalter ab Nr. 11183908	19-8001034
218	Schiebeschalter Umbauset bis Nr. 11183907	19-0350320
219	Klemmleiste 2-polig	19-0350219
220	Platine, unbestückt	19-0350800
221	Platine 1,2 A kpl. mit Nr. 206, 210, 218, 219, 220, 236, 237, 238 ab Nr. 11183908	19-0350802
221	Platine 1,2 A kpl. mit Nr. 206, 210, 218, 219, 220, 236, 237, 238 bis Nr. 11183907	19-0350221
23	Kohlehalter (2 St.)	19-0300023
24	O-Ring 21,5 x 2 (2 St.)	19-0300024
25	Kugellager 627 2Z (Kollektorseite)	19-0300025
226	Stator	19-0350226
227	Gehäuse-Oberteil, petrol ab Nr. 11183908	19-0350840
227	Gehäuse-Oberteil, petrol bis Nr. 11183907	19-0350227
228	Schraube 4 x 25 (5 St.)	9040002500042
29	Blattfeder	19-0300029
30	Feder für Kohlehalter (2 St.)	19-0300030
231	Überwurfmutter, petrol	19-0300231
236	Schalterkappe	19-8001036
o. Abb.	Flachstecker 2,8 x 0,8	19-0350237
o. Abb.	Kontaktstift rund 1,3	19-0350238

## Scherkopf III TD für Standard 3000 1300-2-TD



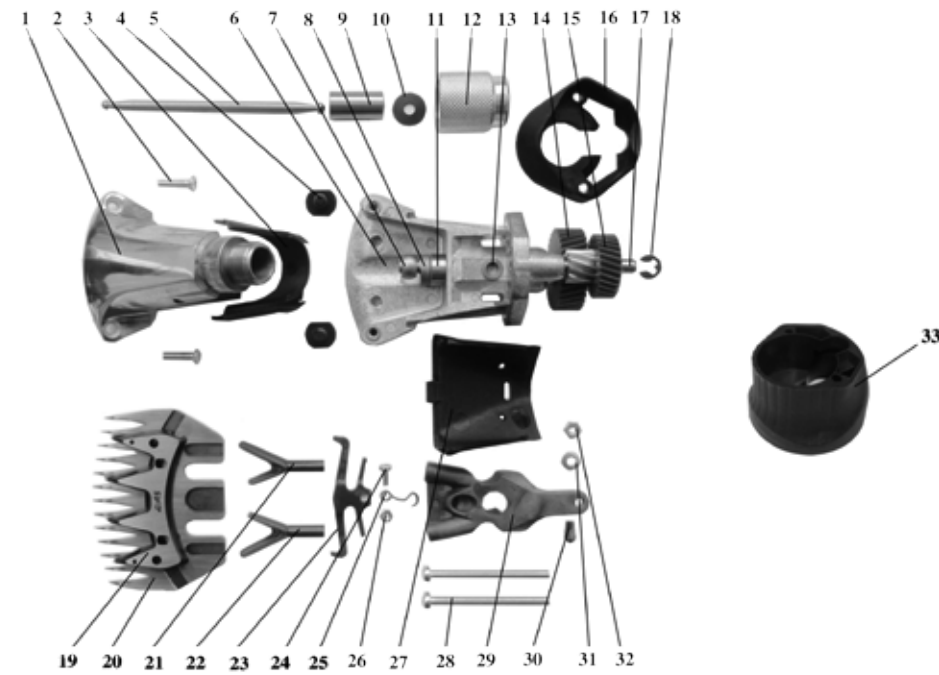
Nummer	Bezeichnung	Artikelnummer
101	Reguliermutter	19-0331101
102	Tellerfeder 15 Ø 5,2 x 0,7	19-0331102
104	Linsensenkschraube M 4 x 16 (2 St. pro Gerät)	9004001644022
105	Scherkopfberteil	19-0331105
106	Druckbuchse	19-0331106
107	Druckstange III TD	19-0305107
8	Haltefeder	19-0305008
9	Schraube M 3 x 8	9003000865022
10	Druckstück, rechts (in Scherrichtung)	19-0305010
11	Druckstück, links (in Scherrichtung)	19-0305011
12	Obermesser	siehe Hauptkatalog
13	Untermesser	siehe Hauptkatalog
14	Federbügel	19-0305014
15	Sechskantmutter M 3	9003000034022
16	Druckbügel III TD	19-0305016
17	Kugelbolzen	19-0305017
18	Federscheibe A 4,0	9004000009021
19	Sechskantmutter M 4	9004000034022
20	Exzenterrolle	19-0305020
121	Exzenterwelle mit Gewinde	19-0331121
122	Scherkopfunterteile mit Lager, Kugelpfanne u. Achszapfen	19-0331122
23	Spezial-Schraube für Untermesser	19-0305023
124	Linsenschraube M 4 x 48 (2 St. pro Gerät)	9004004865022
226	Handschutz, oben, petrol	19-0351226
227	Handschutz, unten, petrol	19-0351227
228	Zwischenflansch, petrol	19-0351228
129	Ölbuchse	19-0331129
130	Kugelpfanne	1901030516
131	Achszapfen	1901030512
201	Getriebegehäuse, TD, petrol	19-0320201
2	Vorgelege (29/11 Zähne)	19-0340004
3	Sicherungsscheibe 5,0	9005000053022
104	Abdeckung	19-3012004
105	Mutter M 4, DIN 934 (2 St. pro Gerät)	9004000034022
207	Stirnrad (32 Zähne) mit langer Gewindebuchse	19-0340206
o. Abb.	Maulschlüssel SW12	19-0340035

## Motor für Standard 3000 1300-2-TD



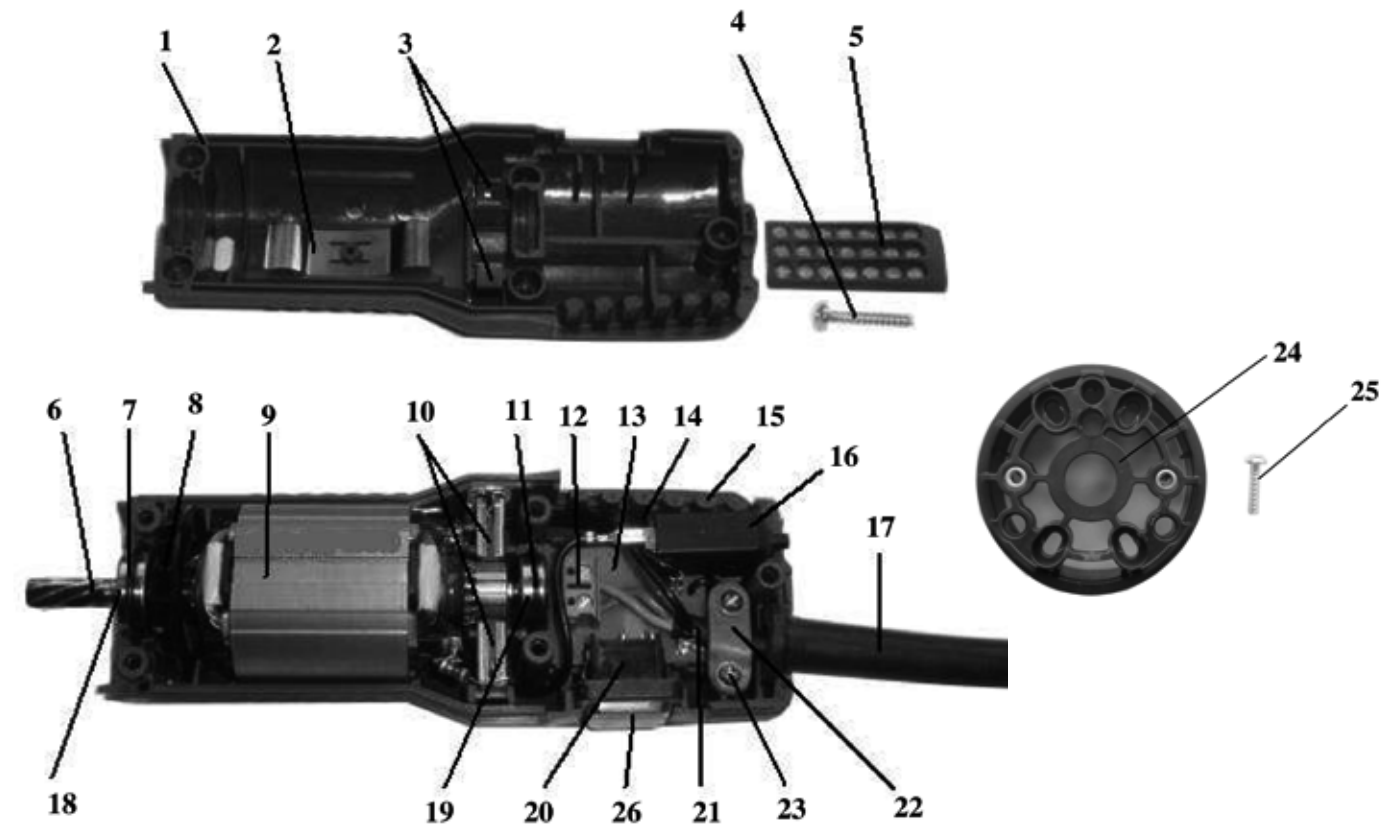
Nummer	Bezeichnung	Artikelnummer
201	Gehäuse-Unterteil, petrol ab 11183908	19-0350820
201	Gehäuse Unterteil, petrol bis 11183907	19-0350201
102	Rotor kpl. mit Nr. 3,4,24,25	19-0332102
3	Kugellager 608 2Z (Ritzelseite)	19-0300003
4	Lüfter	19-0300102
5	Kohlebürste mit Feder (2 St.)	19-0300005
206	Funkschutzkondensator (ohne Abbildung)	19-0350206
107	UKW-Drossel (2 St.)	19-0350207
208	Sicherungsring 7 x 8 für Pos. 25	19-0300133
209	Luftfilter, petrol	19-0350209
210	Motorschutzschalter 1,2 A	19-0350310
212	Netzkabel mit Stecker	19-0350216
213	Kabelülle	59-0020213
214	Kabelschelle	19-0500033
215	Schraube 3,5 x 16 (2 St.)	9035001600042
218	Wippschalter ab Nr. 11183908	19-8001034
218	Schiebeschalter Umbauset bis Nr. 11183907	19-0350320
219	Klemmleiste 2-polig	19-0350219
220	Platine, unbestückt	19-0350800
221	Platine 1,2 A kpl. mit Nr. 206, 210, 218, 219, 220, 236, 237, 238 ab Nr. 11183908	19-0350802
221	Platine 1,2 A kpl. mit Nr. 206, 210, 218, 219, 220, 236, 237, 238 bis Nr. 11183907	19-0350221
23	Kohlehalter (2 St.)	19-0300023
24	O-Ring 21,5 x 2 (2 St.)	19-0300024
25	Kugellager 627 2Z (Kollektorseite)	19-0300025
226	Stator	19-0350226
227	Gehäuse-Oberteil, petrol ab Nr. 11183908	19-0350840
227	Gehäuse-Oberteil, petrol bis Nr. 11183907	19-0350227
228	Schraube 4 x 25 (5 St.)	9040002500042
29	Blattfeder	19-0300029
30	Feder für Kohlehalter (2 St.)	19-0300030
231	Überwurfmutter, petrol	19-0300231
236	Schalterkappe	19-8001036
o. Abb.	Flachstecker 2,8 x 0,8	19-0350237
o. Abb.	Kontaktstift rund 1,3	19-0350238

## Scherkopf V für Kombi SR 250 1400-1-TD



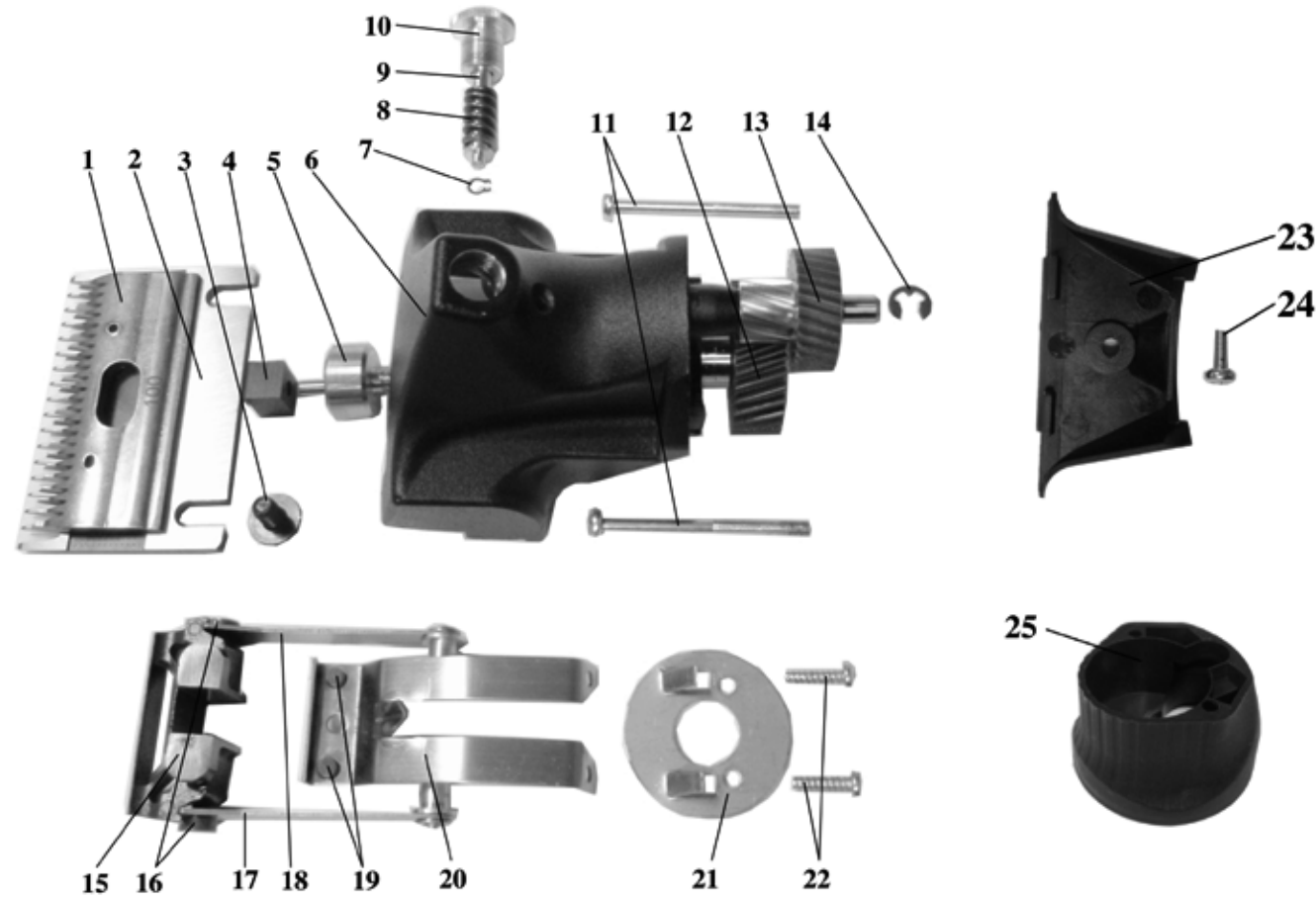
Nummer	Bezeichnung	Artikelnummer
1	Scherkopfberteil	19-0331105
2	Linsenschraube M4 x 16 (2 St.)	9004001644022
3	Handschutz, oben, schwarz	19-0331126
4	Spezialschraube für Untermesser (2 St.)	19-0305023
5	Druckstange	19-0331107
6	Scherkopfunterteil mit Lager, Kugelpfanne u. Achszapfen	19-0331122
7	Exzenterrolle	19-0305020
8	Exzenterwelle mit Gewinde	19-0331121
9	Druckbuchse	19-0331106
10	Tellerfeder	19-0331102
11	Lager für Exzenterwelle	1901030514
12	Reguliermutter	19-0331101
13	Kugelpfanne	1901030516
14	Stirnrad mit langer Gewindebuchse (32 Zähne)	19-0340206
15	Vorgelege (29 / 11 Zähne)	19-0340004
16	Zwischenflansch, schwarz	19-0331128
17	Achszapfen	1901030512
18	Sicherungsscheibe 5mm	9005000053022
19	Obermesser	siehe Hauptkatalog
20	Untermesser	siehe Hauptkatalog
21	Druckstück, rechts in Scherrichtung	19-0331110
22	Druckstück, links in Scherrichtung	19-0330111
23	Federbügel	19-0330014
24	Schraube M3 x 8	9003000865022
25	Haltefeder	19-0330008
26	Sechskantmutter M3	9003000034022
27	Handschutz, unten, schwarz	19-0331127
28	Linsenschraube M4 x 55 (2 St.)	9004005565022
29	Druckbügel	19-0330016
30	Kugelbolzen	19-0305017
31	Federscheibe	9004000009021
32	Sechskantmutter M4	9004000034022
33	Getriebegehäuse, saphirblau	19-0351208
o. Abb.	Maulschlüssel SW 12	19-0340035

## Motor für Kombi SR 250 1400-1-TD



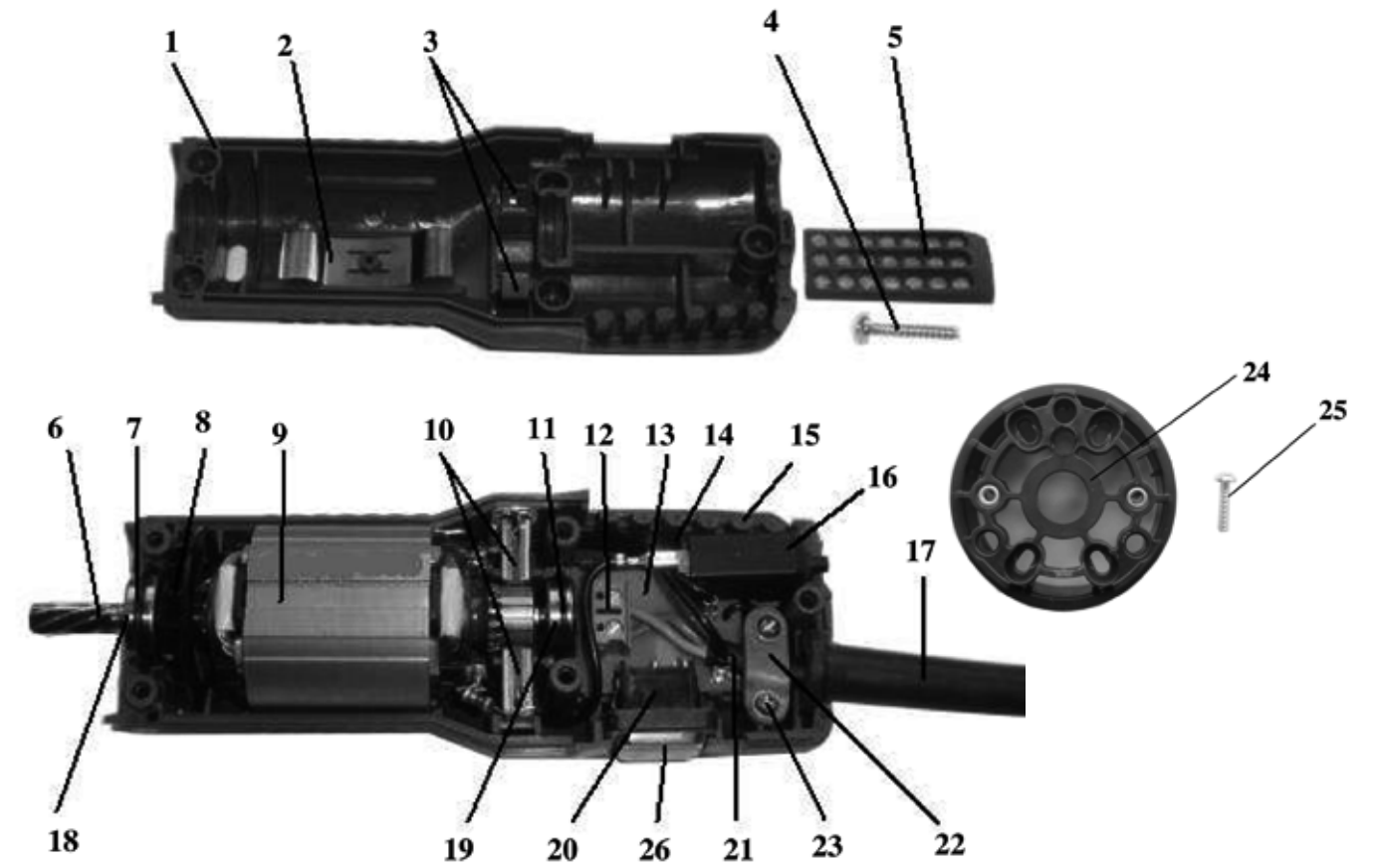
Nummer	Bezeichnung	Artikelnummer
1	Gehäuse Oberenteil, saphirblau	19-7001222
2	Blattfeder	19-0300029
3	Feder für Kohlehalter (2 St.)	19-0300030
4	Schraube 4 x 20 (5 St.)	9040002000042
5	Luftfilter, schwarz	19-0300009
6	Rotor komplett mit Nr. 8, 18, 19	19-7001021
7	O - Ring für Lager 608	19-0300024
8	Lüfter	19-7001019
9	Stator	19-7001018
10	Kohlebürste mit Feder (2 St.)	19-0300005
11	O - Ring für Lager 626	19-3007305
12	Klemmleiste zweipolig	19-0350219
13	Platine 0.6A komplett	19-0350804
14	Funkschutzkondensator (ohne Abbildung)	19-0350206
15	Gehäuse Unterteil, saphirblau	19-7001220
16	Motorschutzschalter 0.6A	19-7001023
17	Kabeltülle	59-0020213
18	Kugellager 608 2Z (Ritzelseite)	19-0300003
19	Kugellager 626 2Z (Kollektorseite)	19-3007307
20	Wippschalter	19-8001034
21	Netzkabel mit Stecker (Eurokontur)	19-0350216
22	Kabelschelle	19-0500033
23	Schraube 3,5 x 16 (2 St.)	9035001600042
24	Luftring L2	19-3006506
25	Schraube 3,5 x 16 (4 St.)	9035001600042
26	Schalterkappe	19-8001036

## Scherkopf VIII für Kombi RS 250 1400-1-TD



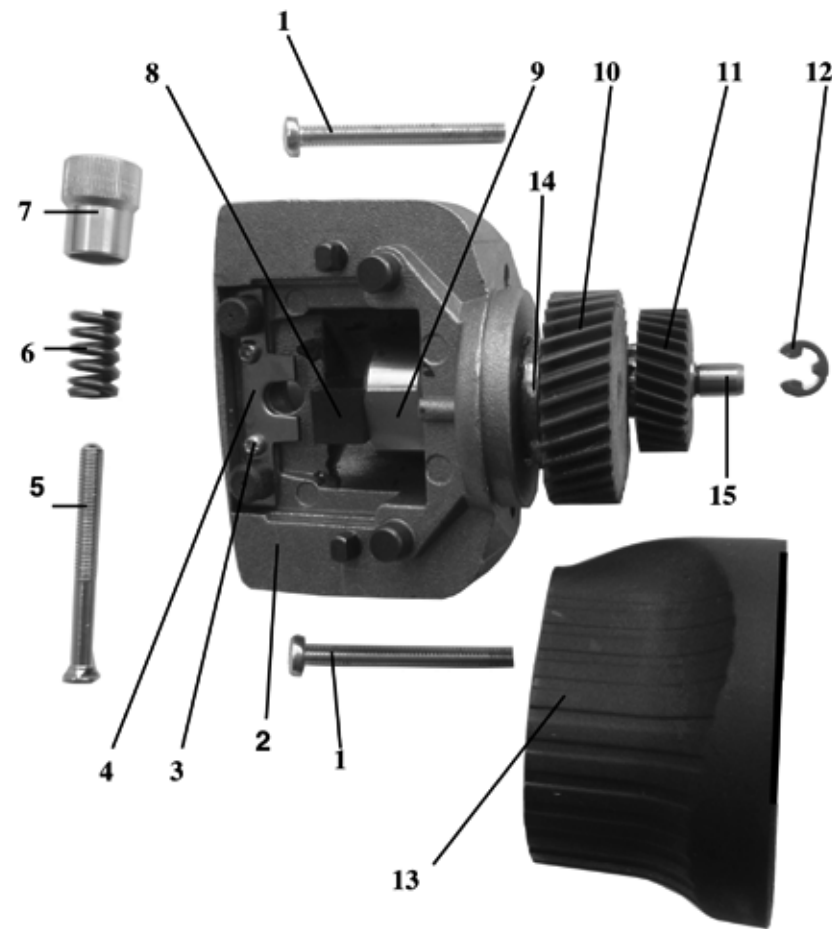
Nummer	Bezeichnung	Artikelnummer
1	Obermesser	siehe Hauptkatalog
2	Untermesser	siehe Hauptkatalog
3	Schraube für Untermesser (2 St.)	19-3030212
4	HGW – Exzenter	19-3030107
5	MS – Exzenter	19-3030108
6	Scherkopfgehäuse VIII (schwarz)	19-8001902
7	Sicherungsring 4mm	9004000053022
8	Kammanzugsfeder	19-3012014
9	Federführungsstift	19-8001824
10	Rändelschraube verzinkt	19-8001826
11	Linsenschraube M4 x 48	9004004865022
12	Stirnrad 32 Z. mit Welle	19-3030130
13	Vorgelege 29/11 Zähne	19-0340004
14	Sicherungsscheibe 5mm	9005000053022
15	Mitnehmer	19-3030109
16	Bundschraube (2 St.)	19-3030113
17	Schwingfeder, links (in Scherrichtung)	19-3030118
18	Schwingfeder, rechts (in Scherrichtung)	19-3030117
19	Gleitbolzen HGW (2 St.)	19-3030106
20	Gleitbolzenblech	19-8001820
21	Abdeckplatte V2A	19-3030119
22	Schraube 3,5 x 13 (2 St.)	9035001362122
23	Handschutz, schwarz	19-3030116
24	Schraube für Handschutz M4 x 10	9004001065022
25	Getriebegehäuse, saphirblau	19-0351208
o. Abb.	Sechskant-Winkelschraubendreher	19-3030214

## Motor für Kombi RS 250 1400-1-TD



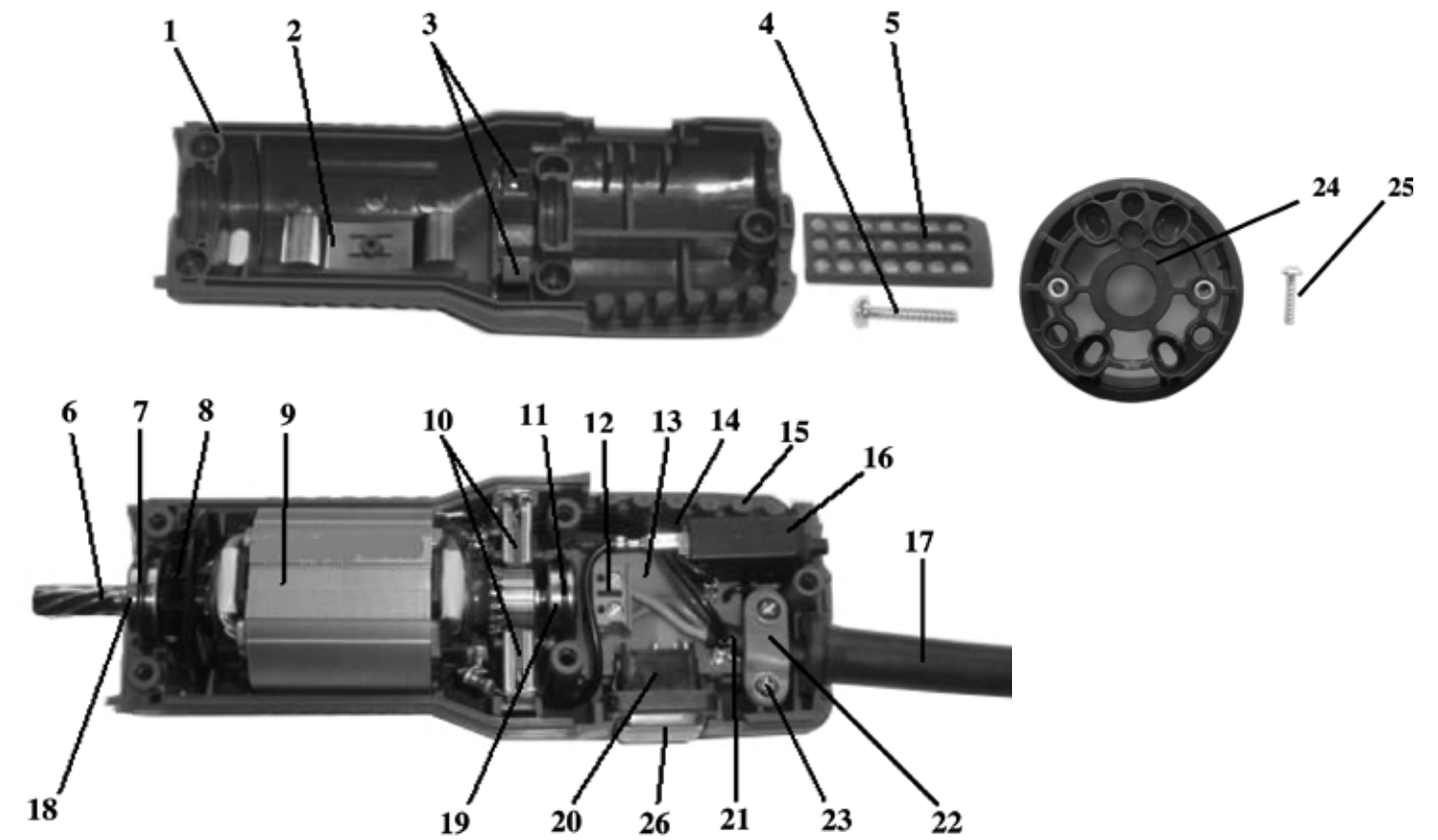
Nummer	Bezeichnung	Artikelnummer
1	Gehäuse-Oberteil, saphirblau	19-7001222
2	Blattfeder	19-0300029
3	Feder für Kohlehalter (2 St.)	19-0300030
4	Schraube 4 x 20 (5 St.)	9040002000042
5	Luftfilter, schwarz	19-0300009
6	Rotor komplett mit Nr. 8, 18, 19	19-7001021
7	O – Ring für Lager 608	19-0300024
8	Lüfter	19-7001019
9	Stator	19-7001018
10	Kohlebürste mit Feder (2 St.)	19-0300005
11	O – Ring für Lager 626	19-3007305
12	Klemmleiste zweipolig	19-0350219
13	Platine 0.6A komplett	19-0350804
14	Funkschutzkondensator (ohne Abbildung)	19-0350206
15	Gehäuse Unterteil, saphirblau	19-7001220
16	Motorschutzschalter 0.6A	19-7001023
17	Kabeltülle	59-0020213
18	Kugellager 608 2Z (Ritzelseite)	19-0300003
19	Kugellager 626 2Z (Kollektorseite)	19-3007307
20	Wippschalter	19-8001034
21	Netzkabel mit Stecker (Eurokontur)	19-0350216
22	Kabelschelle	19-0500033
23	Schraube 3,5 x 16 (2 St.)	9035001600042
24	Luftring L2	19-3006506
25	Schraube 3,5 x 16 (4 St.)	9035001600042
26	Schalterkappe	19-8001036

## Scherkopf II für Klassik 1400-1-TD



Nummer	Bezeichnung	Artikelnummer
1	Linsenschraube M4 x 48 (2 Stück)	9004004865022
2	Scherkopfgehäuse SK II C (Silber)	19-5020230
3	Blechschaube 2,2 x 6,5 (2 Stück)	9022000600042
4	Grundblech Niro mit 2 Gleitbolzen	19-3017220
5	Flachrundschaube	19-3012011
6	Kammanzugfeder	19-3012014
7	Reguliermutter	19-3012015
8	HGW – Exzenter	19-3012110
9	MS – Exzenter	19-3012100
10	Stirnrad 32Z mit Welle	19-3017208
11	Vorgelege 29/11	19-0340004
12	Sicherungsscheibe 5,0	9005000053022
13	Getriebegehäuse petrol	19-0351205
14	Bundlager	19-3012008
15	Achszapfen	1901031207

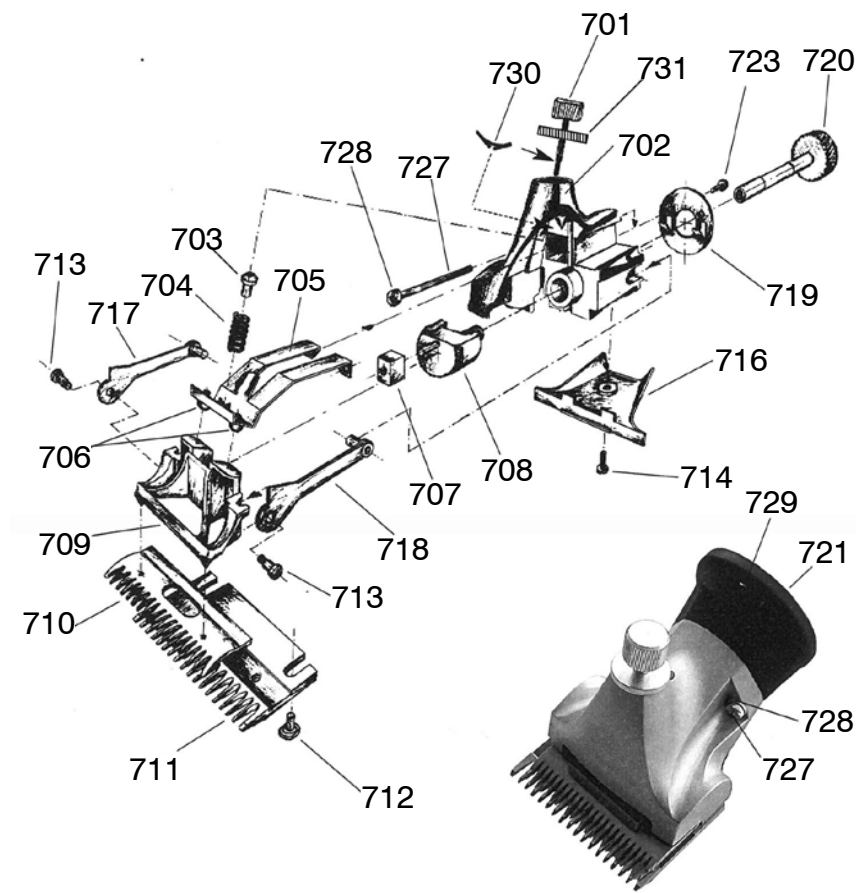
## Motor für Klassik 1400-1-TD



Nummer	Bezeichnung	Artikelnummer
1	Gehäuse-Oberteil, petrol	19-7001202
2	Blattfeder	19-0300029
3	Feder für Kohlehalter (2 St.)	19-0300030
4	Schraube 4 x 20 (5 St.)	9040002000042
5	Luftfilter, petrol	19-0350209
6	Rotor komplett mit Nr. 8, 18, 19	19-7001021
7	O – Ring für Lager 608	19-0300024
8	Lüfter	19-7001019
9	Stator komplett	1901070100
10	Kohlebürste mit Feder (2 St.)	19-0300005
11	O – Ring für Lager 626	19-3007305
12	Klemmleiste zweipolig	19-0350219
13	Platine 0.6A komplett	19-0350804
14	Funkschutzkondensator (ohne Abbildung)	19-0350206
15	Gehäuse-Unterteil, petrol	19-7001200
16	Motorschutzschalter 0.6A	19-7001023
17	Kabeltülle	59-0020213
18	Kugellager 608 2Z (Ritzelseitig)	19-0300003
19	Kugellager 626 2Z (Kollektorseite)	19-3007307
20	Wippschalter	19-8001034
21	Netzkabel mit Stecker (Eurokontur)	19-0350216
22	Kabelschelle	19-0500033
23	Schraube 3,5 x 16 (2 St.)	9035001600042
24	Luftring L2	19-3006506
25	Schraube 3,5 x 16 (4 St.)	9035001600042
26	Schalterkappe	19-8001036

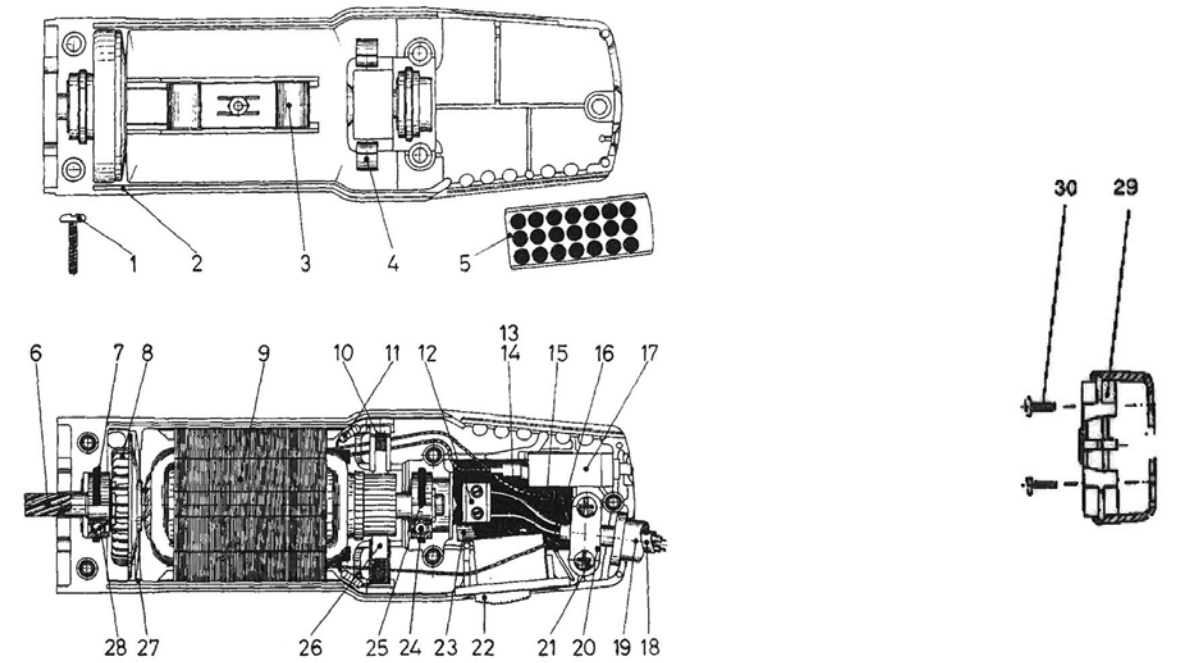


Scherkopf VII für Equi Clip 1400-3 TD & 1400-4 TD



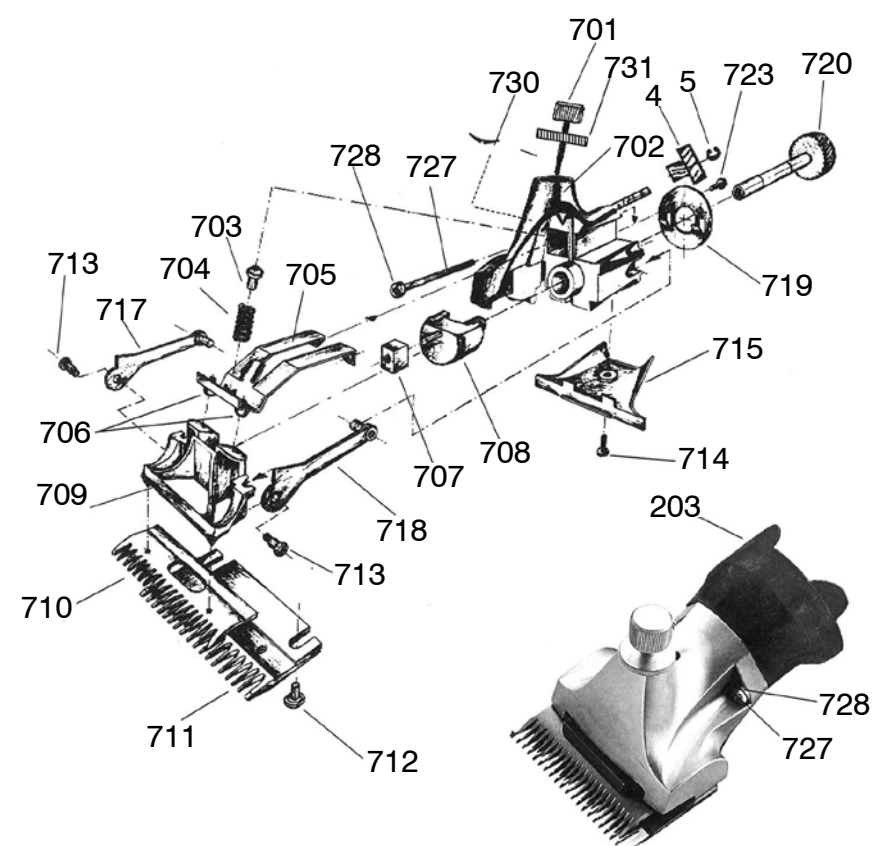
Nummer	Bezeichnung	Artikelnummer
701	Regulierschraube	19-3030201
702	Scherkopf-Gehäuse VII	19-3030140
703	Druckbuchse	19-3030103
704	Kammanzugsfeder	19-3012014
705	Gleitbolzenblech	19-3030105
706	Gleitbolzen HGW (2 St. pro Gerät)	19-3030106
707	HGW-Exzenter	19-3030107
708	MS-Exzenter	19-3030108
709	Mitnehmer	19-3030109
710	Obermesser	siehe Hauptkatalog
711	Untermesser	siehe Hauptkatalog
712	Imbusschraube für Untermesser	19-3030212
713	Bundschraube M 3,5 (2 St. pro Gerät)	19-3030113
714	Schraube für Handschutz M 4 x 10	9004001065022
716	Handschutz, schwarz	19-3030116
717	Schwingfeder, rechts (in Scherrichtung)	19-3030117
718	Schwingfeder, links (in Scherrichtung)	19-3030118
719	Abdeckplatte V 2 A	19-3030119
720	Stirnrad 41 Zähne mit Welle	19-3030120
721	Getriebegehäuse 1-stufig – petrol –	19-3030121
723	Linsenschraube M 3,5 x 13 (2 St. pro Gerät)	9035001362122
727	Linsenschraube M 4 x 40	9004004065022
728	Spannscheibe 4,3 x 9 x 1	9043000072022
729	Linsenschraube M 4 x 10	9004001065022
730	Federmutter 4 mm	19-3030104
731	Kontermutter	19-3030110
o. Abb.	Sechskant-Winkelschraubendreher für Nr. 712	19-3030214

Motor für Equi Clip 1400-4 TD



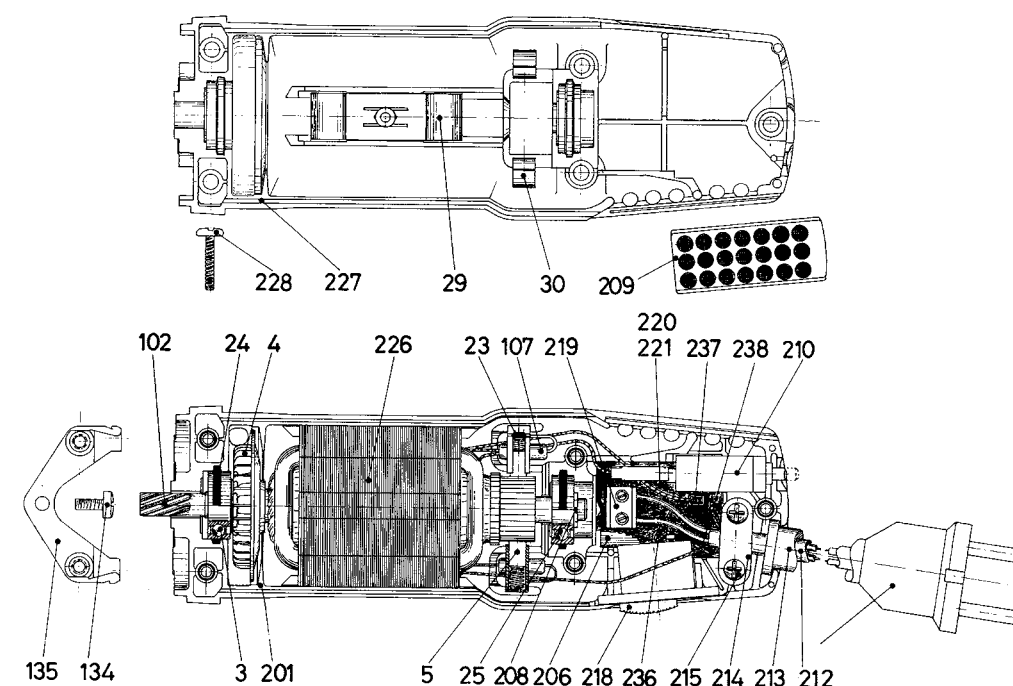
Nummer	Bezeichnung	Artikelnummer
1	Schraube 4,0 x 20 (5 St. pro Gerät)	9040002000042
2	Gehäuse-Oberteil Petrol	19-7002006
3	Blattfeder	19-0300029
4	Feder für Kohlehalter (2 St. pro Gerät)	19-0300030
5	Luftfilter Petrol	19-0350209
6	Rotor komplett mit Nr. 8, 24, 28	19-7002021
7	O-Ring für Lager 608	19-0300024
8	Lüfter	19-7001019
9	Stator komplett	19-7002018
10	Kohlehalter (2 St. pro Gerät)	19-0300023
11	UKW-Drossel (2 St. pro Gerät)	19-7002080
12	Klemmleiste 2-polig	19-0350219
13	Platine, unbestückt	19-0350220
14	Platine 0,4 A komplett	19-0350421
15	Flachstecker 2,8 x 0,8	19-0350237
16	Runder Kontaktstift 1,3	19-0350238
17	Motorschutzschalter 0,4 A	19-0350410
18	Netzkabel mit Stecker	19-0350216
19	Kabeltülle	59-0020213
20	Kabelschelle	19-0500033
21	Schraube 3,5 x 16 (2 St. pro Gerät)	9035001600042
22	Schiebeschalter Umbausatz	19-0350320
23	Funkschutzkondensator	19-0350206
24	Kugellager 626 2Z (Kollektorseite)	19-3007307
25	O-Ring für Lager 626	19-3007305
26	Kohlebürsten mit Feder (2 St. pro Gerät)	19-0300005
27	Gehäuse-Unterteil Petrol	19-7002025
28	Kugellager 608 2Z (Ritzelseite)	19-0300003
29	Luftring L2 komplett	19-3006504
30	Schraube 3,5 x 16 (4 St. pro Gerät)	9035001600042

Scherkopf VII für Power Clip



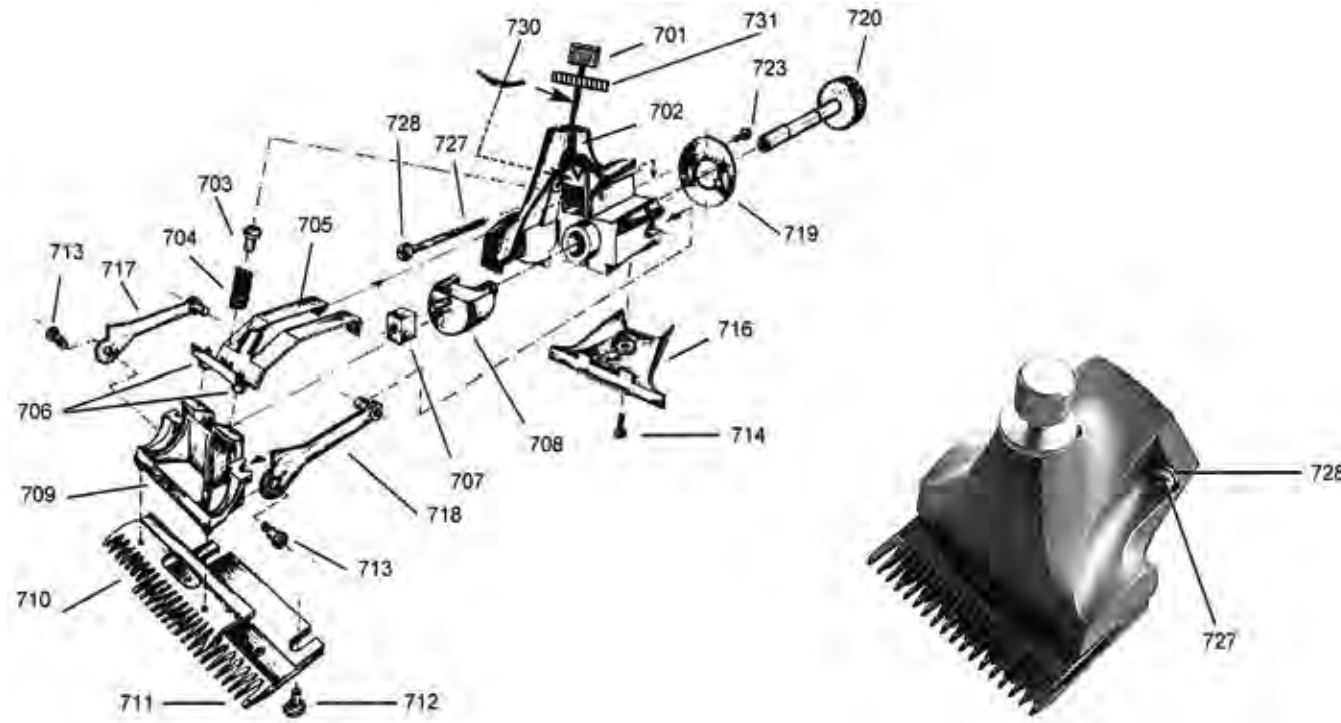
Nummer	Bezeichnung	Artikelnummer
701	Regulierschraube	19-3030201
702	Scherkopf-Gehäuse VII <b>nicht mehr lieferbar</b>	19-3030132
703	Druckbuchse	19-3030103
704	Kammanzugsfeder	19-3012014
705	Gleitbolzenblech	19-3030105
706	Gleitbolzen HGW (2 St. pro Gerät)	19-3030106
707	HGW-Exzenter	19-3030107
708	MS-Exzenter	19-3030108
709	Mitnehmer	19-3030109
710	Obermesser	siehe Hauptkatalog
711	Untermesser	siehe Hauptkatalog
712	Imbusschraube für Untermesser	19-3030212
713	Bundschraube M 3,5 (2 St. pro Gerät)	19-3030113
714	Schraube für Handschutz M 4 x 10	9004001065022
715	Handschutz, petrol	19-3030115
717	Schwingfeder, rechts (in Scherrichtung)	19-3030117
718	Schwingfeder, links (in Scherrichtung)	19-3030118
719	Abdeckplatte V 2 A	19-3030119
720	Stirnrad 32 Zähne mit Welle	19-3030130
723	Linsenschraube M 3,5 x 13 (2 St. pro Gerät)	9035001362122
727	Schraube M 4 x 48	9004004865022
728	Spannscheibe 4,3 x 9 x 1	9043000072022
730	Federmutter 4 mm	19-3030104
203	Getriebegehäuse 2-stufig, petrol	19-0351203
4	Vorgelege 29/11 Z	19-0340004
5	Sicherungsscheibe 5,0	9005000053022
731	Kontermutter	19-3030110
o. Abb.	Sechskant-Winkelschraubendreher für Nr. 712	19-3030214

Motor für Power Clip 1300-2 TD



Nummer	Bezeichnung	Artikelnummer
201	Gehäuse Unterteil, petrol	19-0350201
102	Rotor 300-430 Watt kpl. mit Pos.-Nr. 3, 4, 25	19-0332102
3	Kugellager 608 - 2 Z (Ritzelseite)	19-0300003
4	Lüfter mit 20 Flügeln	19-0300102
5	Kohlebürsten mit Feder (2 St. pro Gerät)	19-0300005
206	Funkschutzkondensator	19-0350206
107	UKW-Drossel	19-0350207
208	Sicherungsring für Pos. 25,7 x 0,8	19-0300133
209	Luftfilter, petrol	19-0350209
210	Motorschutzschalter 1,2 A (für 325-430 Watt-Motor)	19-0350310
212	Netzkabel (5 m) mit Stecker	19-0350216
213	Kabeltülle	59-0020213
214	Kabelschelle	19-0500033
215	Schraube mit Kreuzschlitz 35x 16 (2 St. pro Gerät)	9035001600042
218	Schiebschalter Umbausatz	19-0350320
219	Klemmleiste 2-polig	19-0350219
220	Plantine, unbestückt	19-0350220
221	Plantine 1,2 A kpl. für Motor 325 - 430 W	19-0350321
23	Kohlehalter (2 St.)	19-0300023
24	O-Ring für Lager 21,5 Ø x 2 (2 St. pro Gerät)	19-0300024
25	Kugellager 627 - 2 Z (Kollektorseite)	19-0300025
226	Stator	19-0350226
227	Gehäuse Oberteil, petrol	19-0350227
228	Linsenschraube 40 x 25 (5 St. pro Gerät)	9040002500042
29	Blattfeder	19-0300029
134	Feder für Kohlehalter (2 St. pro Gerät)	9004001065022
135	Befestigungsbügel für Kompaktmaschine	19-0332135
236	Verbindungs-Schalt Draht 10 x 40	19-0350236
237	AMIP-Flachstecker 2.8 x 0,8	19-0350237
238	Runder Kontaktstift 1,3	19-0350238

Scherkopf VII für Equi Clip Akku

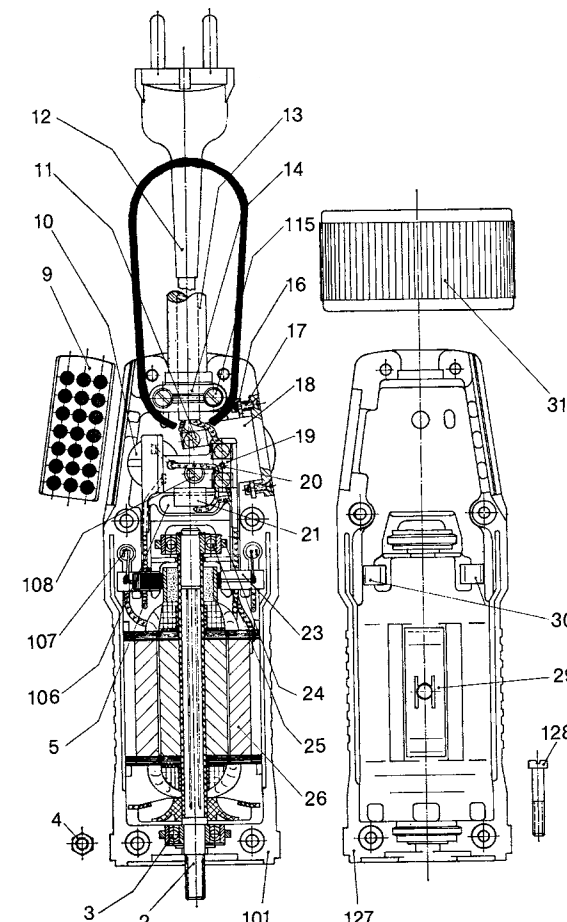


Nummer	Bezeichnung	Artikelnummer
701	Regulierschraube	19-3030201
702	Scherkopf-Gehäuse VII	19-3030140
703	Druckbuchse	19-3030103
704	Kammanzugsfeder	19-3012014
705	Gleitbolzenblech	19-3030105
706	Gleitbolzen HGW (2 St. pro Gerät)	19-3030106
707	HGW-Exzenter	19-3030107
708	MS-Exzenter	19-3030108
709	Mitnehmer	19-3030109
710	Obermesser	siehe Hauptkatalog
711	Untermesser	siehe Hauptkatalog
712	Imbusschraube für Untermesser	19-3030212
713	Bundschraube M 3,5 (2 St. pro Gerät)	19-3030113
714	Schraube für Handschutz M 4 x 10	9004001065022
716	Handschutz, petrol	19-3030115
717	Schwingfeder, rechts (in Scherrichtung)	19-3030117
718	Schwingfeder, links (in Scherrichtung)	19-3030118
719	Abdeckplatte V 2 A	19-3030119
720	Stirnrad 53 Zähne mit Welle	19-3030127
723	Linsenschraube M 3,5 x 13 (2 St. pro Gerät)	9035001362122
727	Schraube 4 x 21	9040002100042
728	Spannscheibe 4,3	9043000072022
730	Federmutter 4 mm	19-3030104
731	Kontermutter	19-3030110
732	Sechskant-Winkelschraubendreher (o.Abb.)	19-3030214

Grundgerät Typ 1100-1-TD und Typ 1000-3

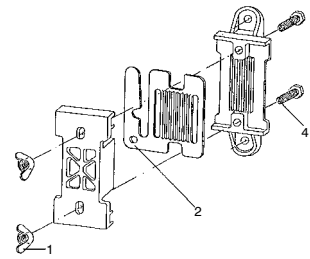
Nummer	Bezeichnung	Artikelnummer
1	Akku-Motorgehäuse, grün	19-0401201
2	Anschlussplatte kpl. mit Anschlusssteckern, Litzen, Flachsteckern und Überlastungsschutz	19-0401202
3	Akku-Anschlussgehäuse komplett, mit Haltefeder und Aufhängeschlaufe	19-0401203
6	Schalter 7,2 Volt DC	19-0401206
8	Motor 7,2 V DC mit Zahnrad Z 11	19-0401208
9	PH-Schraube M 2,6 x 6 (2 St.)	9026000600042
10	Senk-PT-Schraube KA 35 x 18 (4 St.)	9035001800042
11	Zahnscheibe M 2,6 (2 St.)	9002600051022
12	NiCd - Akku 7,2 V	10-4000200
13	Ladegerät EURO mit Kabel und Stecker (230 V)	10-4000300

Motor für Equi Clip Akku 1600



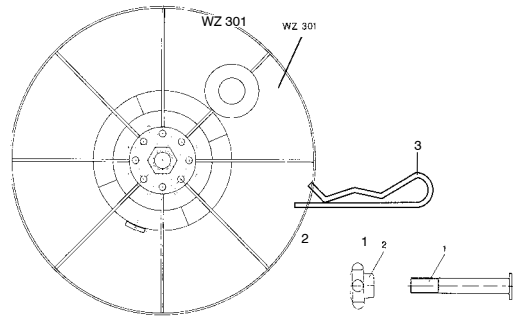
Nummer	Bezeichnung	Artikelnummer
1	Gehäuse-Unterteil <b>nicht mehr lieferbar</b>	19-0300001
101*	Gehäuse-Unterteil <b>nicht mehr lieferbar</b>	19-0300101
2	Anker komplett mit 2 Kugellagern <b>nicht mehr lieferbar</b>	19-0300002
2a	Lüfterrad für Anker	19-0300102
3	Kugellager 608-2 Z (Ritzelseite)	19-0300003
4	Mutter M 4 (6 Stück pro Gerät)	9004000034022
5	Kohle mit Feder (2 Stück pro Gerät) (1000-3)	19-0300005
106	Störschutzkondensator <b>nicht mehr lieferbar</b>	19-0300006
107	UKW-Drossel (2 Stück pro Gerät) (25 µ H)	19-0300007
108	Linsenschraube m. Kreuzschlitz M 3,5 x 8 (f. Isolierteil)	9035000865022
9	Luftfilter	19-0300009
10	Motorschutzschalter <b>nicht mehr lieferbar</b>	19-0300010
11	Zylinderschraube M 3 x 6 (f. Schalterklemme)	9003000601022
12	Anschlusskabel mit Stecker	19-0300012
13	Kabeltülle	59-0020213
14	Kabelschelle	19-0300014
115	Linsenschraube m. Kreuzschlitz M 3,5 x 12 (2 Stück pro Gerät)	9035001265022
16	Vierkantmutter M 3 (2 Stück pro Gerät)	9003000069022
17	Senkschraube M 3 x 8 (2 Stück pro Gerät)	9003000841022
18	Ausschalter mit Anschlussklemme <b>nicht mehr lieferbar</b>	19-0300018
19	Flachklemme	19-0300019
20	Senkschraube M 3 x 6 (f. Isolierteil-Flachklemme)	9003000641022
21	Isolierteil	19-0300021
23	Kohlehalter (2 Stück pro Gerät)	19-0300023
24	O-Ring, 21,5 x 2 (2 Stück pro Gerät)	19-0300024
25	Kugellager 627-2 Z (Kollektorseite)	19-0300025
26	Polring komplett mit Wicklung (Auslaufartikel)	19-0300026
27	Gehäuse-Oberteil für 1100-1-TD <b>nicht mehr lieferbar</b>	19-0300027
127*	Gehäuse-Oberteil für 1000-3	19-0300127
128	Linsenschraube m. Kreuzschlitz M 4 x 18 (6 Stück pro Gerät)	9004001865022
28	Schraube M 4 x 25 (alte Ausführung)	9004002501022
29	Blattfeder	19-0300029
30	Feder (2 Stück pro Gerät)	19-0300030
31	Überwurfmutter, schwarz	19-0300031
o. Abb.	Sicherungsring 7 x 0,7 für hinteres Kugellager	19-0300133

## WI 5000 / WI 5005



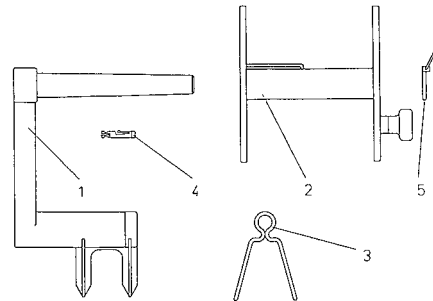
Nummer	Bezeichnung	Artikelnummer
1	Kunststoff-Flügelmutter, schwarz, M 6	9006000010141
2	Anschlussplatine, Edelstahl	09-0490050
4	Sechskantschraube M6 x 40, Edelstahl	9006004033081

## WZ 300 / WZ 304 Kunststofftrommeln



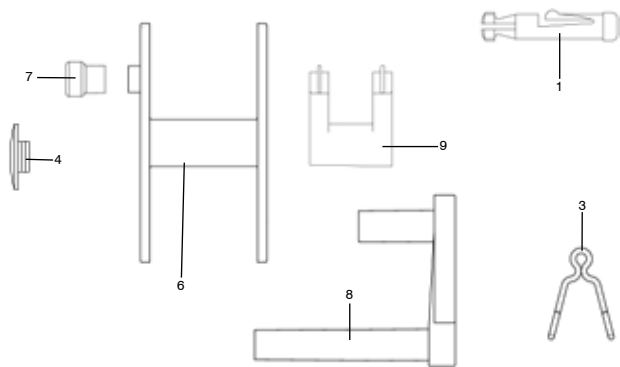
Nummer	Bezeichnung	Artikelnummer
	(Typ WZ 301) komplett	siehe Hauptkatalog
1	Kunststoffachse mit Gewinde	09-0487011
2	Rändelmutter, Kunststoff	09-0487012
	Gestell WZ 300	09048704
3	Federstecker einfach T 8	32-0568000

## WZ 29 Kunststofftrommel



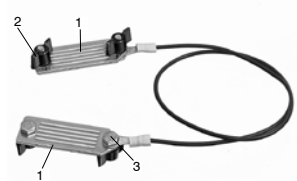
Nummer	Bezeichnung	Artikelnummer
1	Handgriff, schwarz	09-0487009
2	Ersatztrommel, grau	siehe Hauptkatalog
3	Klaue	09-0483003
4	Feststellbolzen, schwarz	09-0487010
5	Klappstecker 4,5 mm	32-0550000

## WZ 25 / WZ 27 Kunststofftrommel



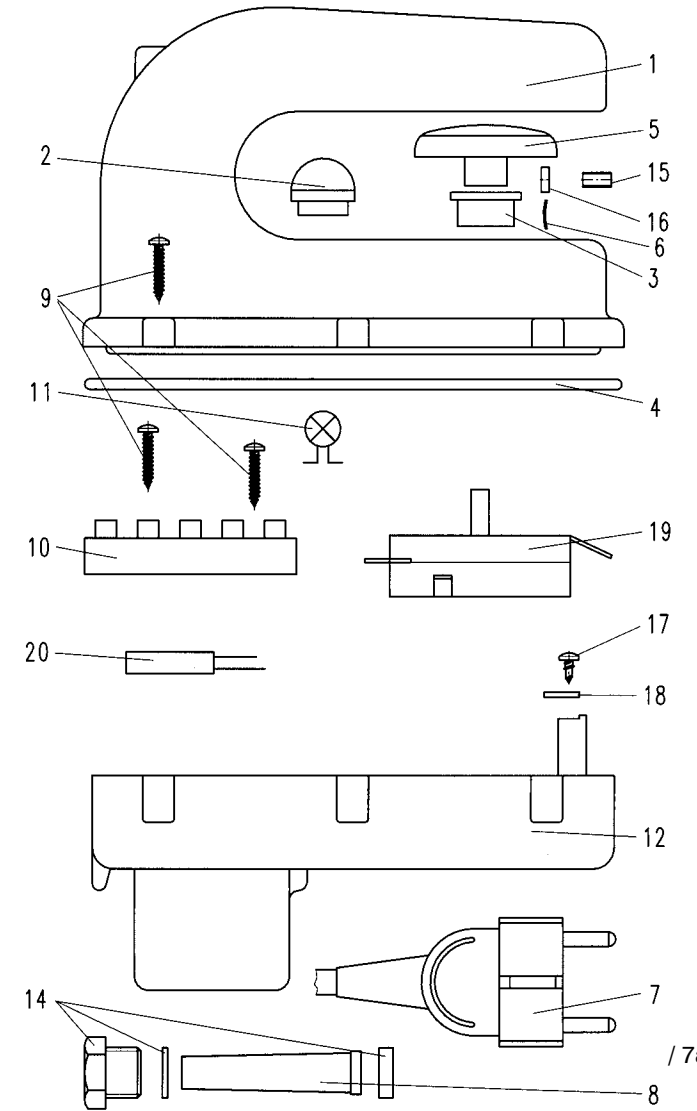
Nummer	Bezeichnung	Artikelnummer
1	Feststellbolzen, schwarz	09-0487010
3	Klaue	09-0483003
4	Kappe, grau	09-0483004
	Kappe, schwarz	09-0485004
6	Trommel WZ 25, grau	siehe Hauptkatalog
	Trommel WZ 27, grau	
7	Drehknopf, schwarz	090704851
	Knopfhalter, schwarz	090704854
8	Handgriff WZ 25 komplett, schwarz	09-0485002
	Handgriff WZ 27 komplett, schwarz	09-0486001
	Handgriff WZ 25 ohne Haken, schwarz	09-0485003
	Handgriff WZ 27 ohne Haken, schwarz	09-0486002
9	Haken für WZ 25/27, schwarz	09-0483008

## BAK / ZVK



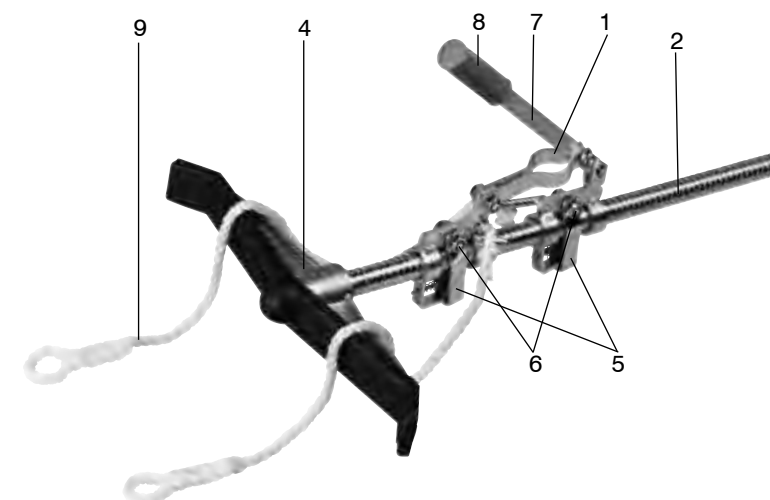
Nummer	Bezeichnung	Artikelnummer
1	Kontaktblech, LISTER, geschlossen	09-0490100
	Kontaktblech, LISTER, offen	09-0490099
	Kontaktblech, neutral, geschlossen	09-0490091
	Kontaktblech, neutral, offen	09-0490097
2	Ku.-Flügelmutter M 6	9006000010141
3	Sechskantschraube 6 x 16	9006001633081

## E 3000 / E 2010 / E 2008 / E 2004 Kälbermilcherwärmer



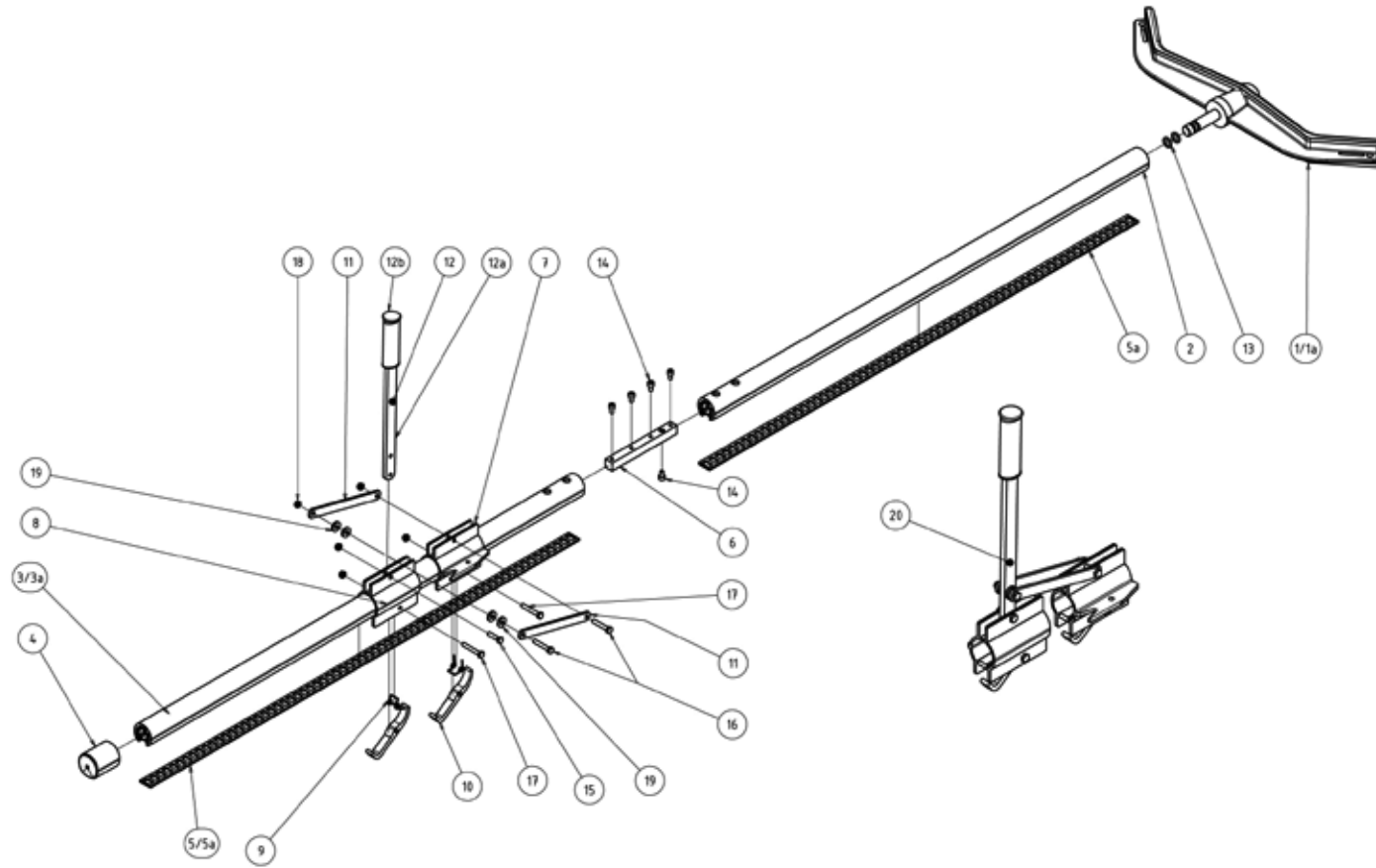
Nummer	Bezeichnung	Artikelnummer
1	Gehäuse-Oberteil mit Linsennippel, saphirblau für E 3000	09-0200450
1	Gehäuse-Oberteil mit Linsennippel, schwarz für E 2010	09-0220011
1	Gehäuse-Oberteil mit Linsennippel, grau für E 2008/E2004	09-0220001
2	Linsennippel, rot	09-0220002
3	Dichtung, Gummi	09-0220003
4	O-Ring 2,5 x 105 mm	09-0220004
5	Knopf (mit Feder Ausführung SEV)	09-0220030
5	Knopf (mit Feder Ausführung E 2010)	09-0220031
6	Feder	09-0220006
7	Anschlusskabel mit Schukostecker	09-0220025
7a	Anschlusskabel für E3000	09-02200251
8	Tülle	09-0220008
9	Ejot PT-Schraube KB 30 x 16 mm (ab Bj. 3.04)	9030001600042
9	Zylinder-Schraube M 3 x 17 mm (6 St. pro Gerät bis Bj. 2.04)	9003001701062
9	Sechskantmutter M 3 DIN 934 (6 St. pro Gerät bis Bj. 2.04)	9003000034062
10	Europaklemmleiste 4 polig	09-0220034
11	Glimmlampe (Kontrollbirne) PG 140	09-0220013
12	Gehäuseunterteil Schwarz	09-0220026
	Gehäuseunterteil Grau	09-0220027
	Gehäuseunterteil Saphirblau (Bei Selbstaustausch entfällt der Garantieanspruch)	09-0220052
14	PG 9 Verschraubung komplett (Schraube, Scheibe, Dichtung)	09-0220019
15	Gewindestift M 4 x 8 mm	9004000827022
16	Vierkantmutter M 4	9004000074022
17	Zylinder-Blechschrabe 2,9 x 6,5 mm	9029006562122
18	Halterung Blech	09-0225003
19	Thermostat mit Fühler, Typ EGO (ab Bj. 6.95)	09-02200220
19	Thermostat mit Fühler, Typ STB (ab Bj. 9.2007)	09-02200222
<b>Nur T-Ausführung</b>		
10	Europaklemmleiste 5 polig	09-0220035
20	Schutztemperaturbegrenzer	09022301

## GH 1 / GH 2 Geburtshelfer „Standard“



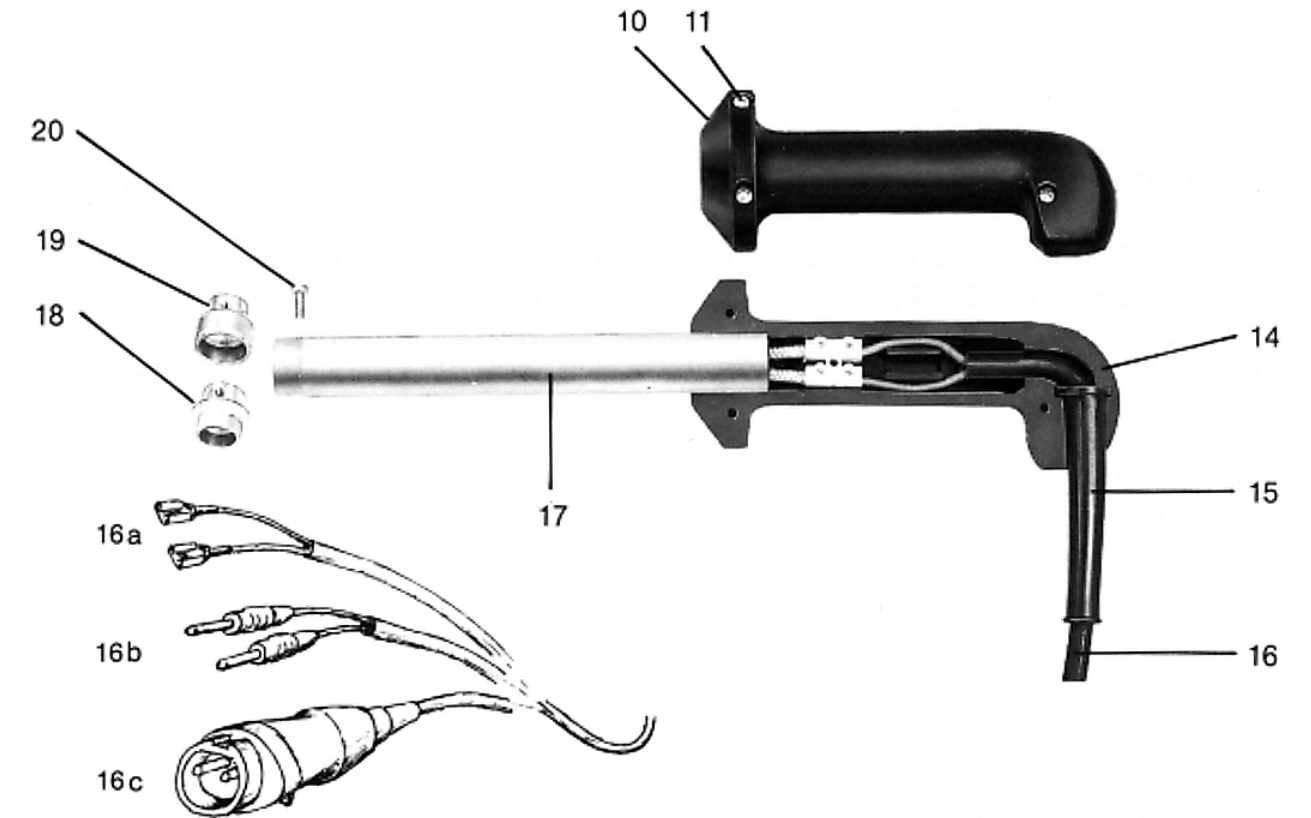
Nummer	Bezeichnung	Artikelnummer
1	Hebelwerk komplett	29-0240001
2	Gewindestange	29-0240002
2a	Gewindestange, geteilt	29-0240010
3	Schutzkappe	29-0240003
4	Kopfstück	29-0240004
5	Raster komplett mit Schraube, Mutter u. Feder	29-0240005
6	Schraube M 4 x 60	9004006032032
6a	Mutter M 4	9004000034022
6b	Feder	29-0240060
7	Hebel	29-0240007
8	Gummi-Handgriff	29-0240008
9	Stricke (1 Paar)	20-0242000

## GH 5/175 und GH 5/200 Geburtshelfer „Biovet“



Nummer	Bezeichnung	Artikelnummer
1	Stütztraverse mit Gummi und O-Ring	09-0600013
1a	Stütztraverse ohne Gummi, mit O-Ring	09-0600017
2	Stangenhälfte 1000 mm, ungestaucht (für GH 5/175 & GH5/200)	09-0600000
3	Stangenhälfte 750 mm, gestaucht (für GH 5/175)	09-0600016
3a	Stangenhälfte 1000 mm, gestaucht (für GH5/200)	09-0600018
4	Endkappe für gestauchte Stangenhälfte	09-0600014
5	Verrastung 735 mm (für Stangenhälfte 750 mm, gestaucht)	09060101
5a	Verrastung 990 mm (für Stangenhälfte 1000 mm, gestaucht & ungestaucht)	09060001
6	Verbinder	09-0600006
7	Läufer 1	09-0600001
8	Läufer 2	09-0600002
9	Schenkelfeder für Schnapper	09-0600007
10	Schnapper (Auslösehebel)	09-0600003
11	Strebe	09-0600004
12	Hebel mit Handgriff	09-0600024
12a	Hebel	09-0600005
12b	Handgriff	29-0240008
13	O-Ring 12 x 3	09-0600012
14	Zylinderskopfschraube mit Innensechskant M6	9006001026022
15	Sechskantschraube M6 x 25	9006002533022
16	Sechskantschraube M6 x 35	9006003532022
17	Sechskantschraube M6 x 40	9006004032022
18	Stopfmutter M6	9006000047081
19	Scheibe Ø 6,4	9006400075022
20	Baugruppe Hebelwerk	09-0600010

## Enthornungsgerät Type AH-CE Standard Vario, 24 Volt & Lötkolben HL 230 Volt



Nummer	Bezeichnung	Artikelnummer
10*	Kunststoffgriff (Oberteil)	19-0232001
11*	Schraube 4 x 25 (3 St. pro Gerät)	9040002500042
14*	Kunststoffgriff (Unterteil)	19-0232005
15*	Gummitülle	59-0020213
16a	Anschlusskabel m. Flachsteckhülsen 6,3	19-0231216
16b	dto. mit Bananenstecker	19-0231116
16c	dto. mit CEE-Stecker	19-0231816
17	Heizeinheit 24 Volt kpl.	19-0231217
17	Heizeinheit 230 Volt kpl.	19-0232009
18	Brennspitze A (13 x 16 mm)	19-0230016
19	Brennspitze B (17,5 x 19,5 mm)	siehe
20*	Zyl.-Schraube 4 x 10 VA (2 Stück pro Gerät)	Hauptkatalog
21	Schutztrafo AH-CE Standard 24 Volt, schwarz	1901323400
o. Abb.	Brennkolben AH 24 Volt mit Bananenstecker u. Brennspitze „B“	19-0230030
o. Abb.	Brennkolben AH 24 Volt mit CEE-Stecker und Brennspitze „B“	19-0230800
o. Abb.	Brennkolben AH 24 Volt mit Flachsteckhülsen 6,3 mm und Brennspitze „B“	19-0230200
o. Abb.	Lötkolbenablage V 2 a	13-0232200
o. Abb.	Anschlusskabel mit Stecker 220 Volt	19-0232007

\* Alle Teile baugleich für Lötkolben LI 230 Volt

## Diverse Ersatzteile

Bezeichnung	Artikelnummer
<b>Kettenkupplung R 70/R 70a</b>	
Feder zu R 70 / R 70a 1,47	39-1170001
<b>Anbohrschelle</b>	
Dichtung zu A 1	39-0107001
Dichtung zu A 2	39-0108001
<b>Nirotrogränke</b>	
Schwimmer für Nirotrogränke kpl. mit Kugel	42-3135050
<b>Schwenktrog TTL</b>	
Schwimmerventil für TTL	39-0090309
<b>Heizstäbe 24 Volt/230 Volt</b>	
FS-Temperatursicherung MTR 95,3 Amp. für 60 Watt Heizstäbe 24/230 Volt	09-00009100

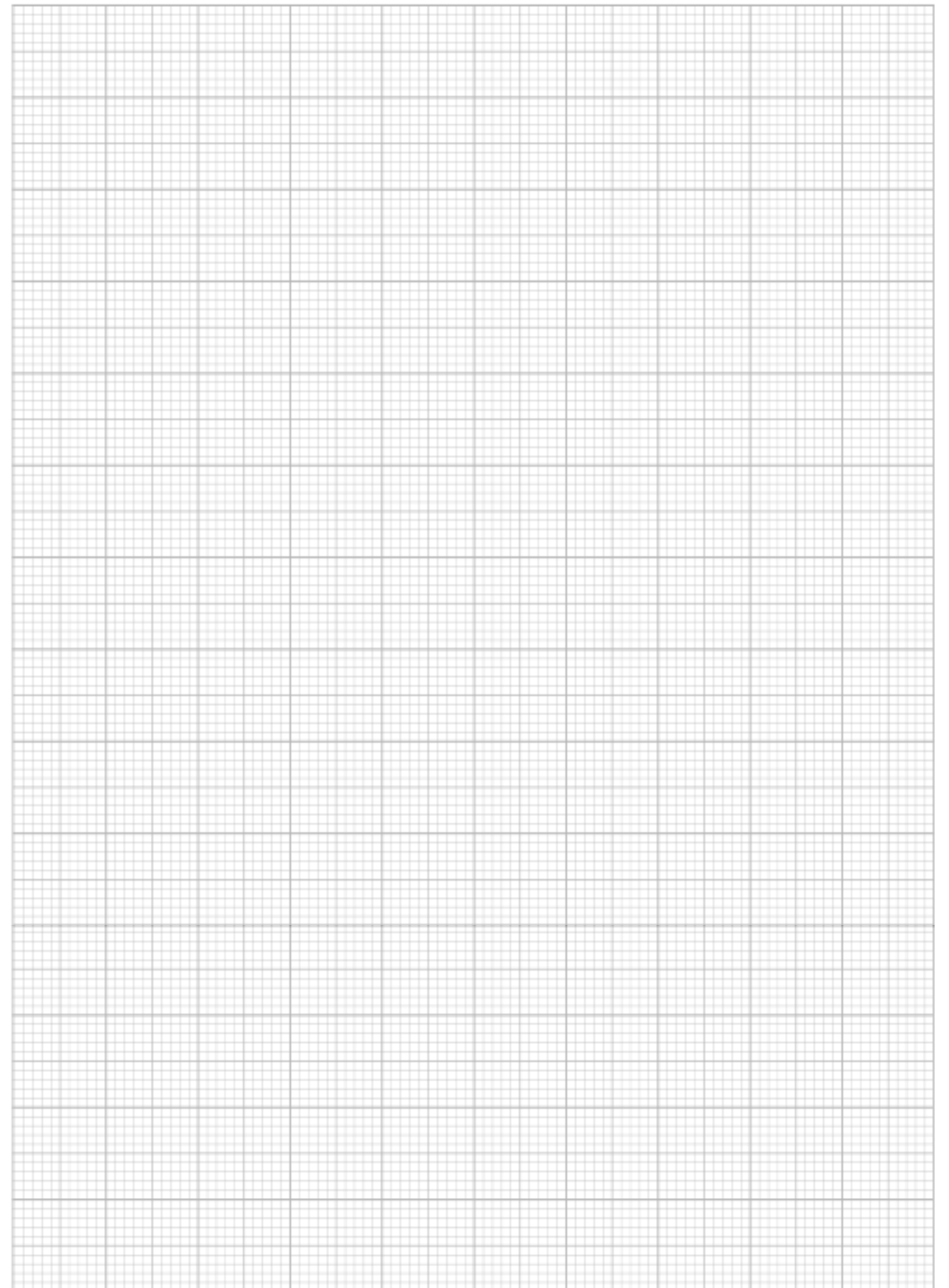
Bezeichnung	Artikelnummer
FS-Temperatursicherung L 50 V 084.05 G 900 für Heizstäbe 10 cm	09-00009110
FS-Temperatursicherung, 12 Amp. für 150 Watt Heizstäbe	09-00009105
Diode für Heizstäbe 230 Volt ITT	090000904
<b>Spülwannen 60 und 100</b>	
Abfluss 1 1/4" komplett	39-0210001
Stopfen (Gummi)	39-0210002

## Schlagfessel



Bezeichnung	Artikelnummer
Gummikappe für leichte Ausführung	39-0185001
Gummikappe für schwere Ausführung	39-0186001
Blattfeder mit Arretierungsstift 6 mm Ø	39-0185002
Blattfeder mit Arretierungsstift 7 mm Ø	39-0186002
Blattfeder mit Arretierungsstift 9 mm Ø	39-0185503

## Notizen / Zeichnungen



Entdecken Sie die neue **Lister Homepage!**



Sämtliche Kataloge des kompletten Lister Sortiments finden Sie im Internet unter:



[www.lister.de/katalog](http://www.lister.de/katalog)

**Lister GmbH**  
 Postfach 21 60  
 58471 Lüdenscheid  
 Tel. 0 23 51/10 60 - 0  
 Fax 0 23 51/10 60 - 58  
 info@lister.de  
 www.lister.de

Überreicht durch:

Art.-Nr. 0993500112